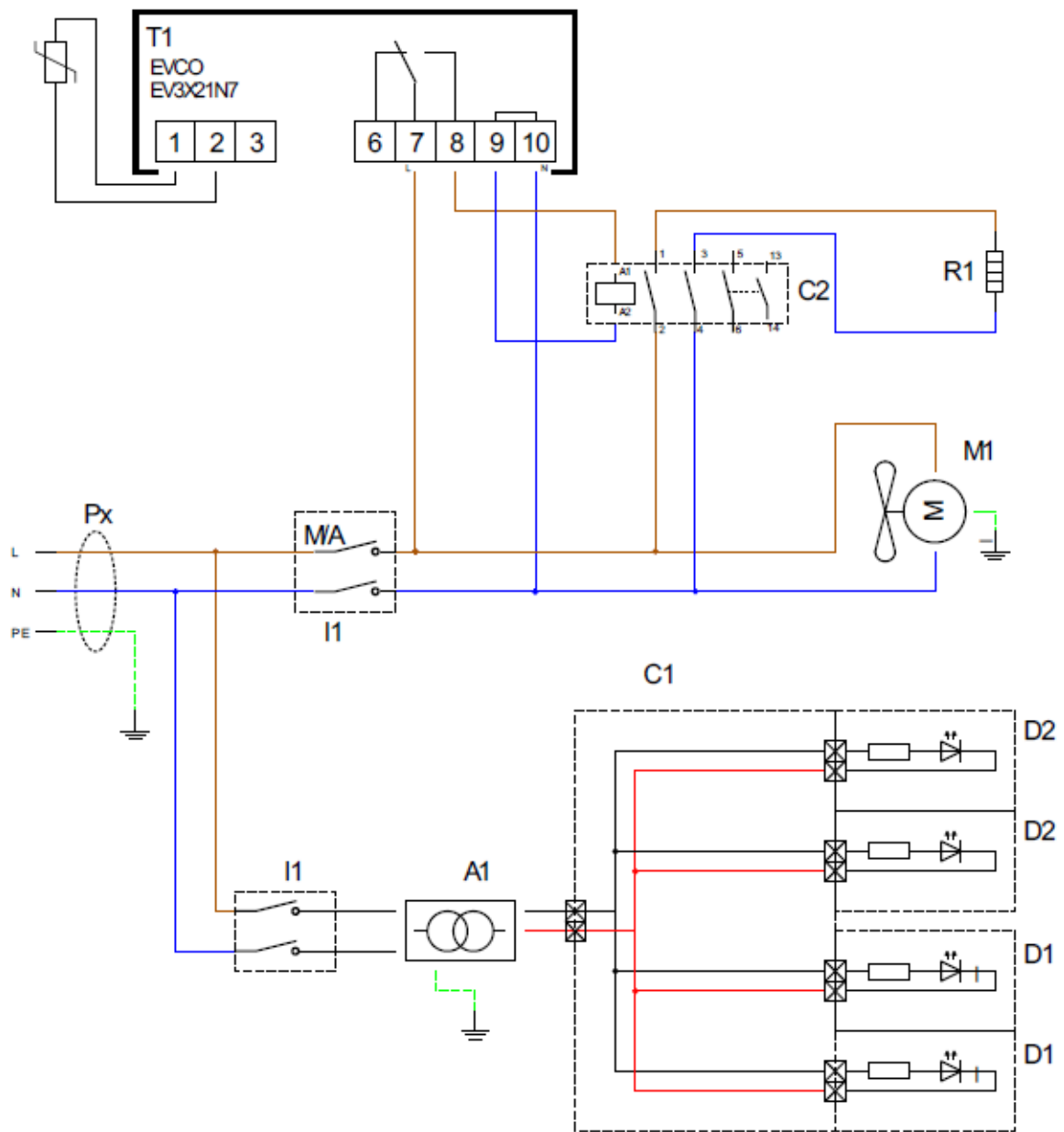


00/00/0000

Mod: VHDG-B1

Production code: HD 1200 - BLACK



ID	Reference	Designation	Qty
Px	cf nomenclature	Cordon d'alimentation / Power supply cable	1
I1	A07025	Interrupteur Bipolaire / Bipolar switch 20A/250V	2
T1	A06063	Thermostat électronique / Electronic thermostat	1
R1	D02034	Resistance chauffante / Heating Element	1
M1	A03057	Moteur de ventilateur / Ventilator motor	1
A1	A18033COM	Alimentation Led / Led power supply	1
C1	A18042	CONNECTEUR 1E/4S	1
C2	A05007	CONTACTEUR TRIPOLAIRE	1
D1	A18038	Led 500 mm	2
D2	A18041	Led 1100 mm	2
_	C02432	Faisceau cablage / Wiring harness	1

VHDG-B1

Schéma électrique

DT191

Date :
18/03/2019

Dessiné par :
R.L.

Approuvé par :

Date :
27/05/2019

Indice
B