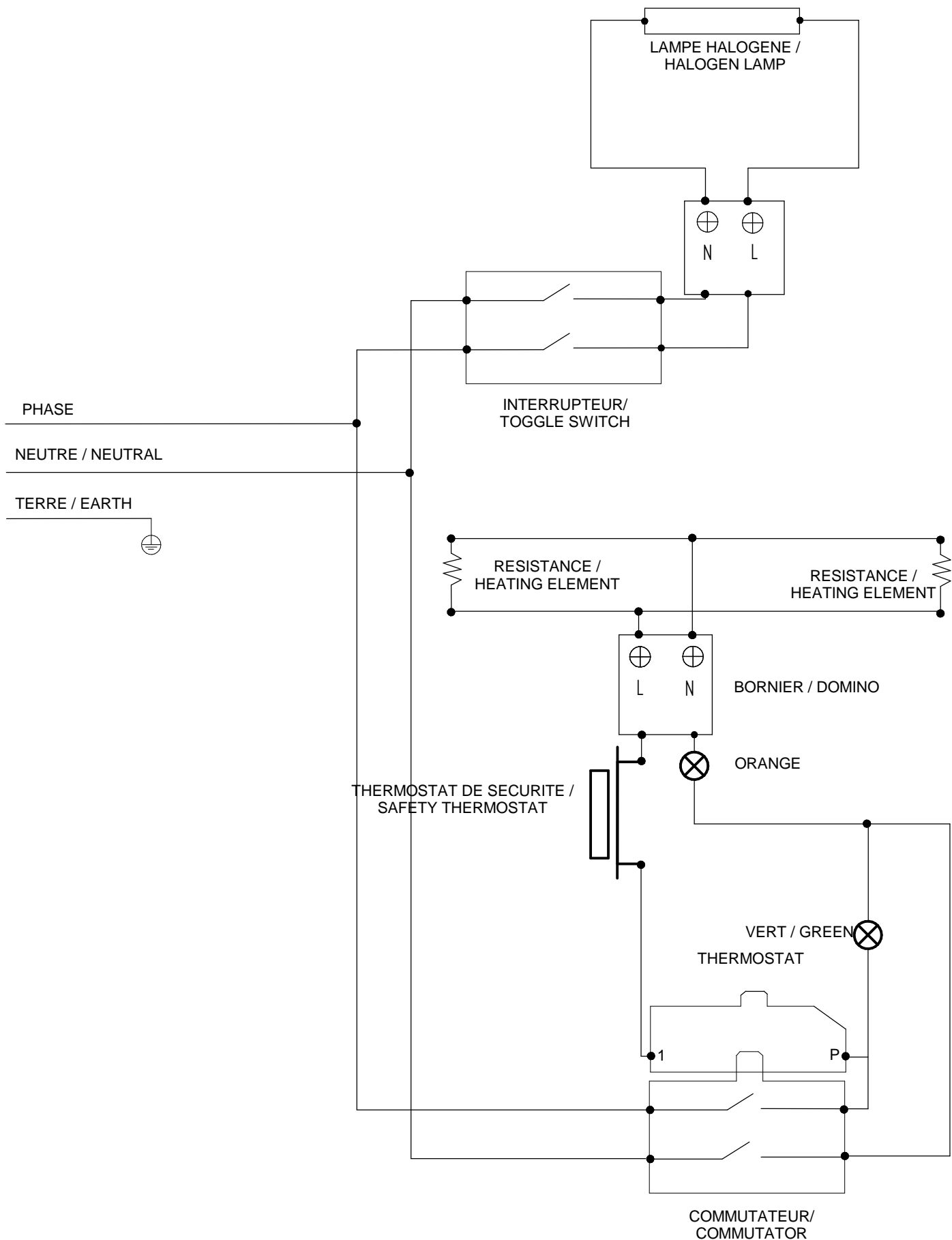


05/2022

Mod: VBE-211

Production code: BMV2



Câblage : **C02389**

BMV 2

Schéma électrique

DT55

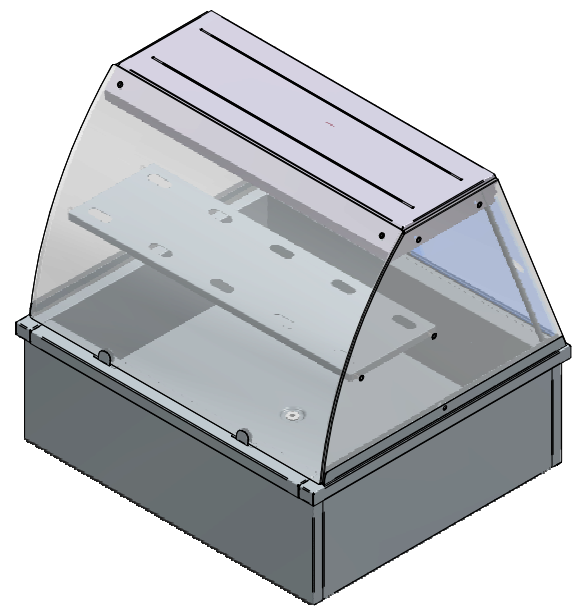
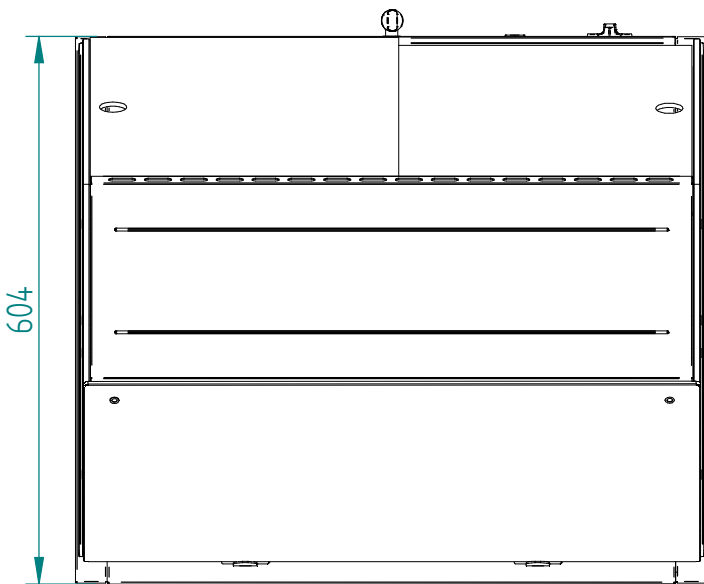
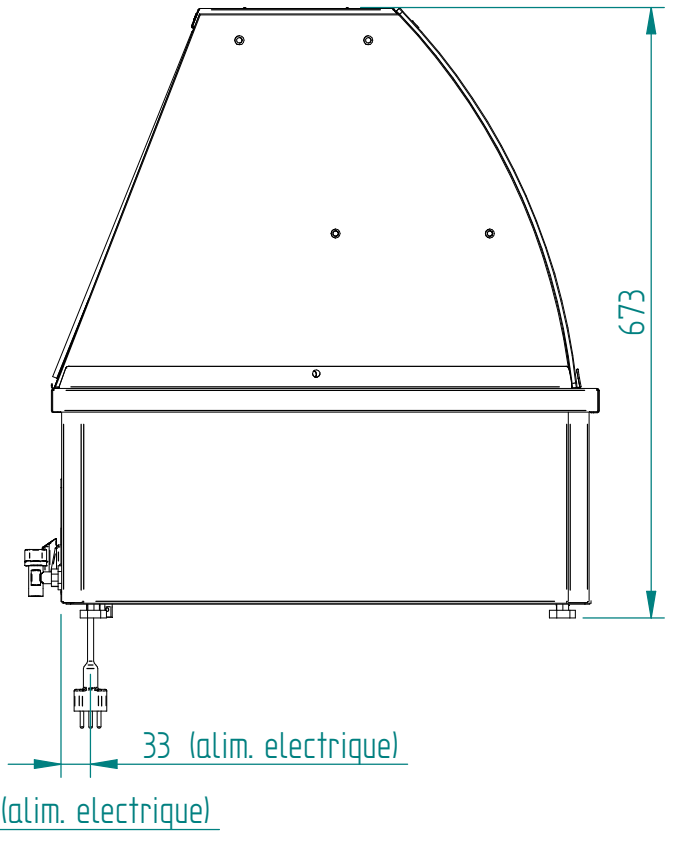
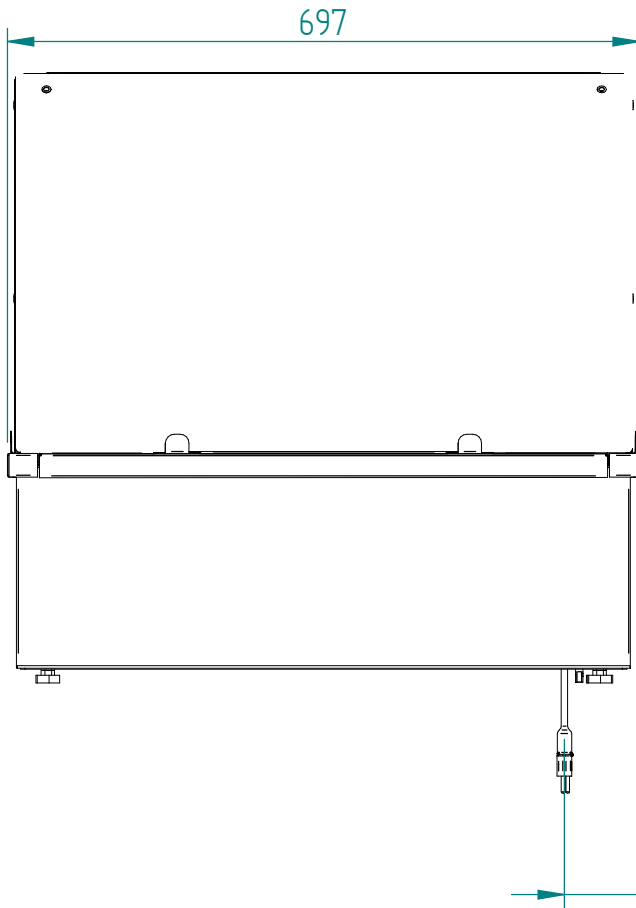
Date :
19/03/2018

Dessiné par :
R.L.

Approuvé par :
S.Grenon

Date :
19/03/2018

Indice
A



BMV 2

Mise en plan

DT55

Date :
19/03/2018

Dessiné par :
R.L.

Approuvé par :

Date :
19/03/2018

Indice
A

Produit concerné :

Code	Cordon / Cord	Cadran / Front Panel	Diode
P04036A01	C03030	G16074	X
P04036A02	C03011 + C06016x2	G16074	A18027
P04036A03	C03030	G16074	X
P04036A04	C03011 + C06016x2	G16074	A18027
P04036A05	C01015 + C06016x2	G16074	X
P04036C01	C03030	G16075	X
P04036D01	C03030	G16076	X
P04036F01	C03030	G06986	X
P04036G01	C03030	G16074	X
P04036M01	C03030	G16074	X
P04036A02	C03030	G16074	X

BMV 2

Cadran

DT55

Date :
19/03/2018

Dessiné par :
R.L.

Approuvé par :
J.Godéré

Date :
19/03/2018

Indice
A