

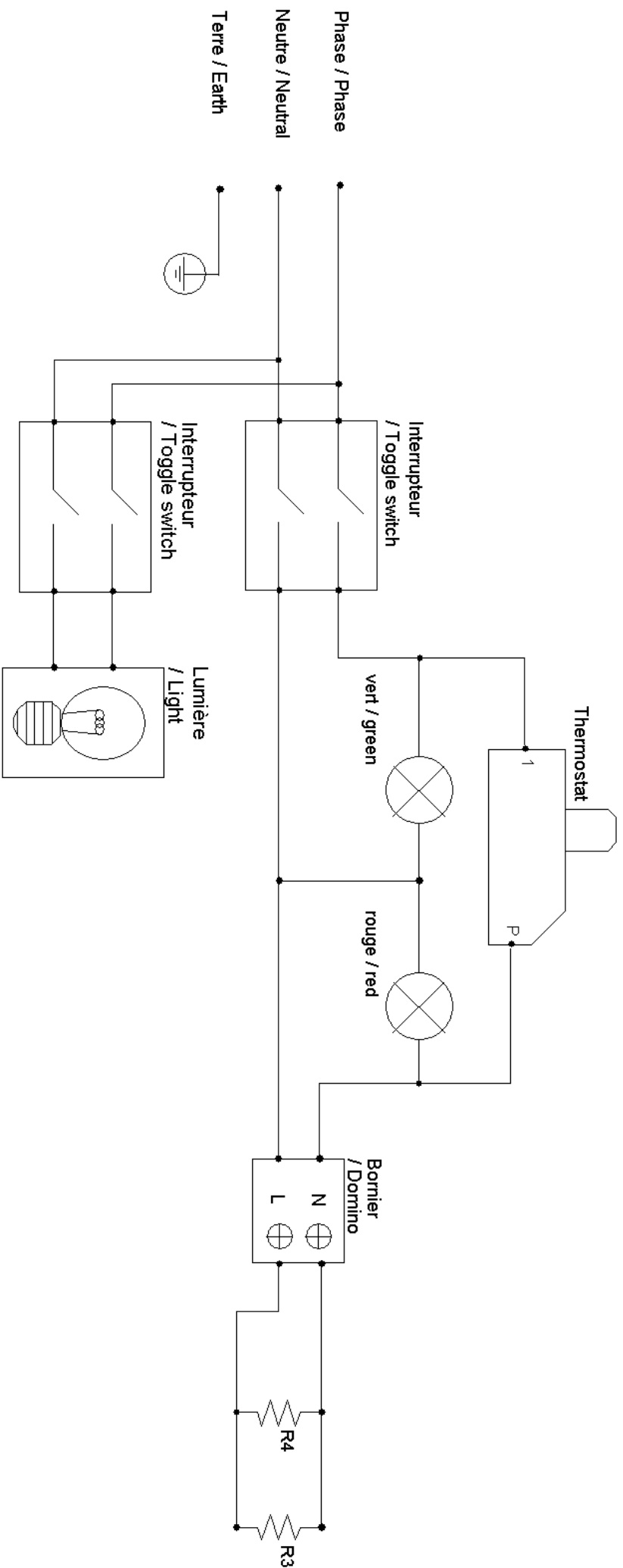
04/2007

Mod: VBE-211

Production code: BMV2



Diamond
catering equipment



Modifications

Date	Nom	Date	Nom
18/04/2007	A. David		

Description

BMV2 / BMV3

Schema No. C02173

