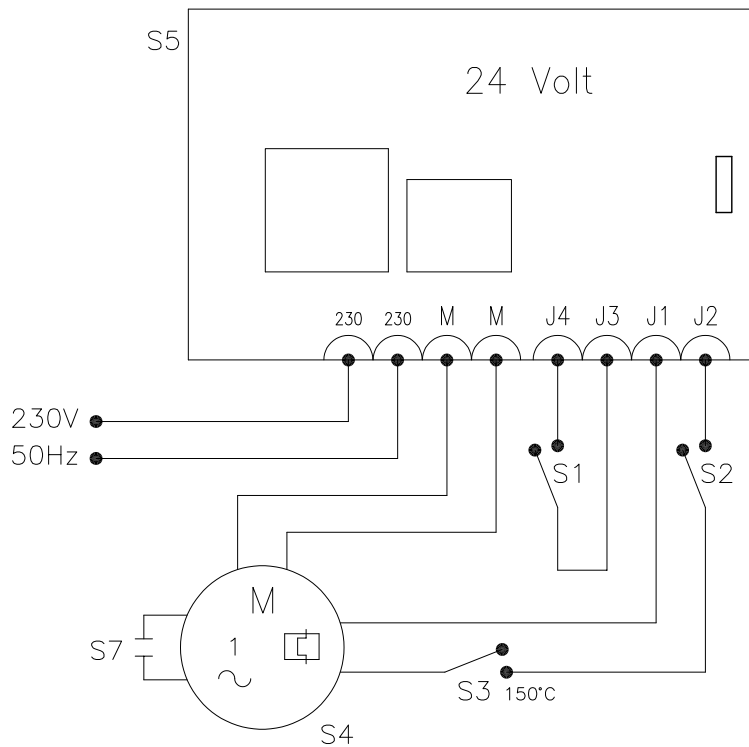


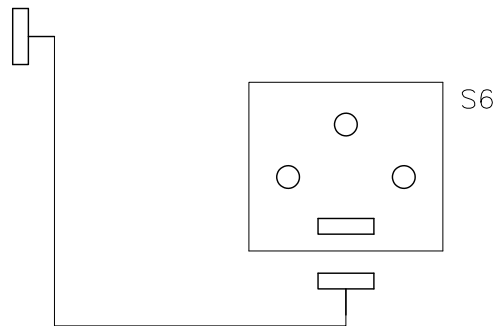
07/2021

Mod: TVA-38D

Production code: CHEF 300 MN



TVA-38D
 SCHEMA ELETTRICO
 ELECTRIC DIAGRAM



- S1 : MICROINTERRUTTORE MANIGLIA (PRESSORE)
 Handle micro switch
- S2 : MICROINTERRUTTORE COPERCHIO
 Cover micro switch
- S3 : PROTEZIONE TERMICA
 Thermal overload
- S4 : MOTORE
 Motor
- S5 : SCHEDA ELETTRONICA
 Nvr
- S6 : INTERRUPTORE START/STOP
 Start/stop switch
- S7 : CONDENSATORE
 Capacitor