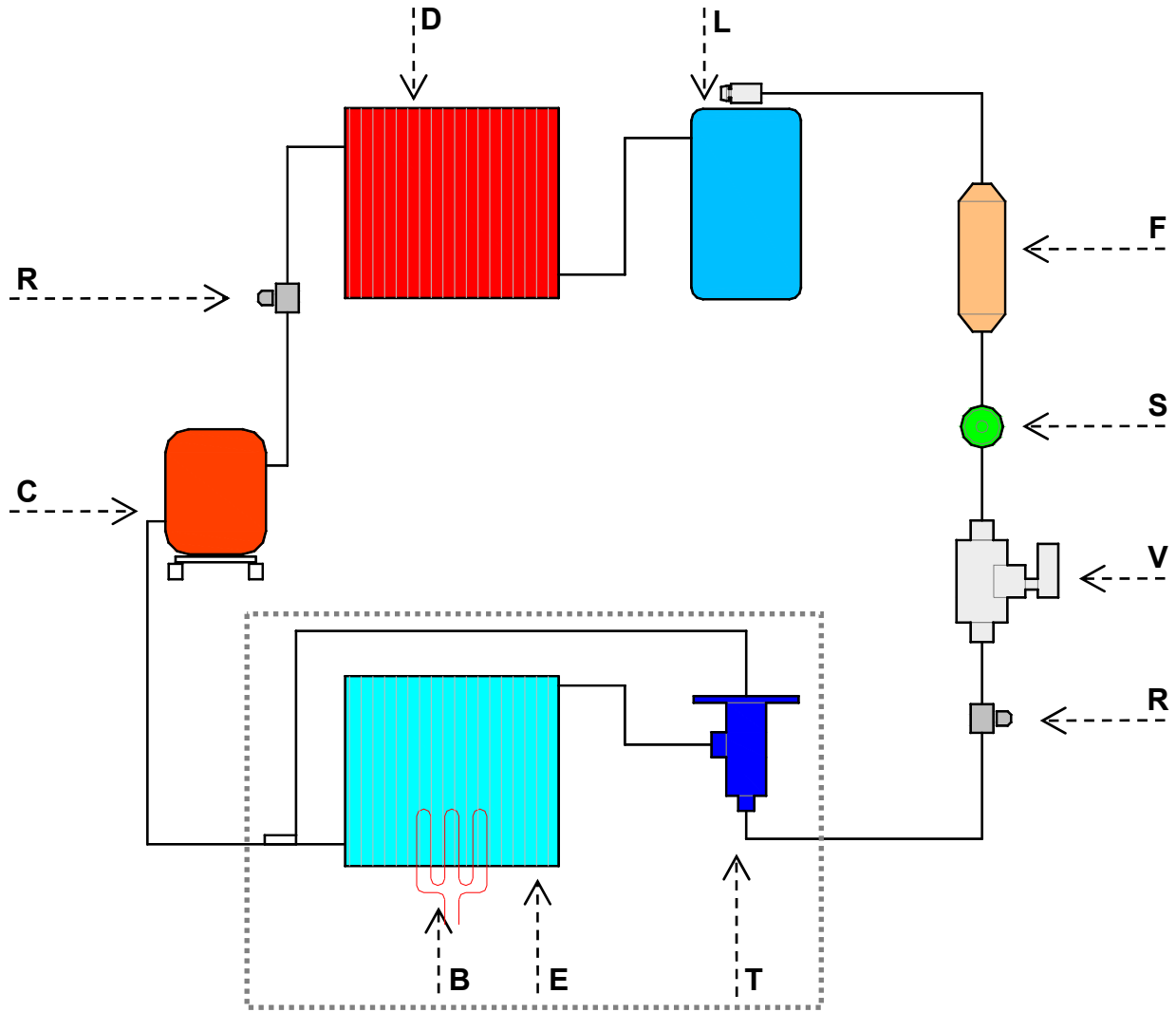


01/2020

# Mod: TP(N/HG-R2

Production code: H9AD(J & \$\$!8A Ž D; D\$%/\$

**CIRCUITO FRIGORIFERO PER TAVOLI REFRIGERATI PREDISPOSTI**  
 REFRIGERATING CYCLE DIAGRAM FOR REMOTE REFRIGERATING TABLES  
 SCHEMA DU CYCLE DE REFRIGERATION - TABLES REFRIGEREES SANS COMPRESSEUR  
 KÜHLSCHHEMA FÜR KÜHLTISCHE OHNE AGGREGAT



	IT	GB	FR	DE	ES
<b>C</b>	Compressore	Compressor	Compresseur	Kompressor	
<b>R</b>	Rubinetto	Cock	Robinet	Hahn	
<b>D</b>	Condensatore	Condenser	Condenseur	Kondensator	
<b>L</b>	Ricevitore di liquido	Liquid receiver	Collecteur de liquide	Flüssigkeitsempfänger	
<b>F</b>	Filtro deidratatore	Dehydrating filter	Filtre déshydrater	Feuchtigkeitseutzugsfilter	
<b>S</b>	Spia liquido	Liquid pilot light	Témoin de liquide	Kontrolleuchte Flüssigkeit	
<b>V</b>	Valvola solenoide	Solenoid valve	Vanne solénoïde	Solenoidventilator	
<b>T</b>	Valvola d'espansione	Expansion valve	Vanne d'expansion	Ausdehnungsventil	
<b>E</b>	Evaporatore	Evaporator-cooler unit	Evaporateur	Verdampfungseinheit	
<b>B</b>	Resistenza Sbrinamento	Defrosting resistance	Resistance dégivrages	Abtauungswiderstand	

	IT	EN	FR	DE	ES
<b>C</b>	Compressore	Compressor	Compresseur	Kompressor	
<b>IG</b>	Interruttore Generale	On/off switch	Interrupteur général	Hauptschalter	
<b>SC</b>	Sonda Cella	Room probe	Sonde cellule	Fuhler raum	
<b>SE</b>	Sonda Evaporatore	Evaporator Probe	Sonde évaporateur	Fuhler verdampfer	
<b>S3</b>	Sonda Condensatore	Condenser Probe	Sonde Condensateur	Kerntemperaturfühler	
<b>VC</b>	Ventilatore Condensatore	Condenser Fan	Ventilateur condenseur	Kondensatorventilator	
<b>VE</b>	Ventilatore Evaporatore	Evaporator fan	Ventilateur évaporateur	Verdampferventilator	
<b>VS</b>	Valvola solenoide (gas caldo)	Solenoid valve	Vanne solénoïde	Solenoidventil	
<b>VA</b>	Ventilatore vano tecnico (solo versione predisposta)	Fan (remote refrigeration units model only)	Fan (seulement modèles sans groupe logé)	Fan (nur bei Modellen für Zentralkühlung)	
<b>RSC</b>	Resistenza Scarico	Discharge resistance	Resistance évacuation	Abfluss-widerstand	
<b>RST</b>	Resistenza Stipite	Anti-condensation element	Resistance montant	Widerstand turpfofen	
<b>IRH</b>	On/Off umidità	On/Off humidity	On/Off humidité	EIN/AUS Feuchtigkeit	
<b>REV</b>	Resistenza evapora condensa (solo versione predisposta)	Condensate evaporation heater (remote refrigeration units model only)	Résistance évaporation condensation (seulement modèles sans groupe logé)	Heizelement zur Tauwasserverdunstung (nur bei Modellen für Zentralkühlung)	
<b>RSB</b>	Resistenza Sbrinamento	Defrosting resistance	Resistance dégivrage	Abtauungswiderstand	
<b>PT</b>	Protezione Termica	Safety Thermostat	Thermostate de sur	Sicherheitsthermostat	

37423-01

VENTILATED

**SCHEMA ÈLECTRICO - ELECTRIC DIAGRAM**  
**SCHEMA ELETTRICO - SCHALTBIKD - ESQUEMA ELÈCTRICO**

