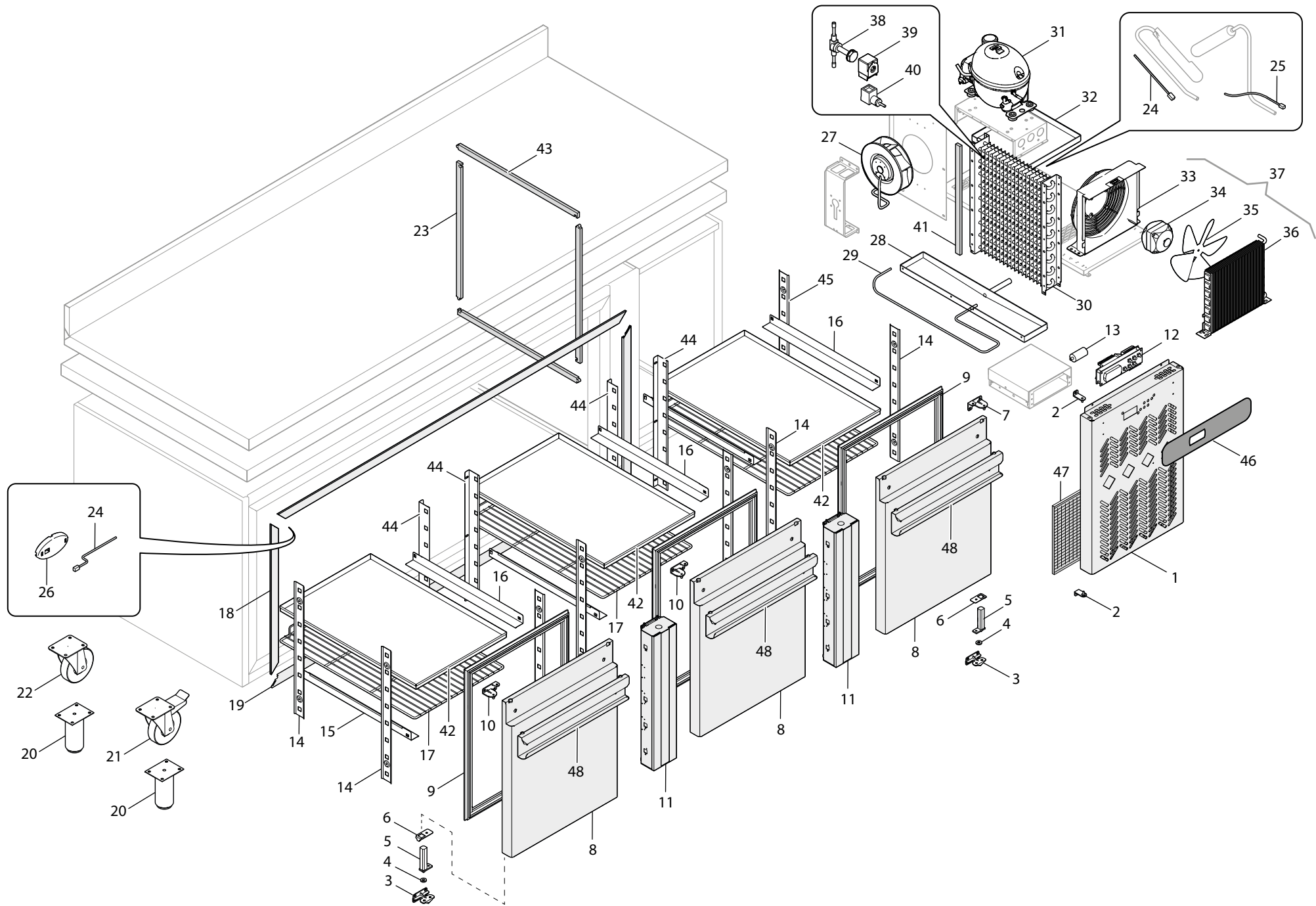


10/2021

# **Mod: TP3N/HG-R2**

**Production code: TEMP3V2500-DM + PGP0115**



N°	CODE	DESCRIPTION	VOLT. / FRÉQ.	DATE DE VALIDITÉ
1	42468	GPE BANDEAU DE COMMANDES MOTORISÉ DIAMOND		
2	41563	CHARNIÈRE BANDEAU DE COMMANDES		
3	41507	CHARNIÈRE INFÉRIEURE		
4	37689	ENTRETOISE		
5	37665	CHARNIÈRE PIVOT		
6	37667	BUTÉE PORTE		
7	41538	CHARNIÈRE SUPÉRIEURE DTE		
8	42453	GPE PORTE DIAMOND PÂTISSERIE		
9	41974	JOINT PORTE PÂTISSERIE H= 670		
10	41506	CHARNIÈRE SUPÉRIEURE GCH		
11	41958	GPE MONTANT VERTICAL H= 670		
12	37464	THERMOSTAT EVX214N7F	230V 50/60Hz	
13	00544	CONDENSATEUR 2 microF		
14	41646	CRÉMAILLÈRE LATÉRALE H=670/710		
15	29089	GUIDE GCH PÂTISSERIE L=583		
16	29090	GUIDE DTE PÂTISSERIE L=583		
17	30724	GRILLE PLASTIQUE 400x600 AVEC BUTÉE		
18	41925	COUVERCLE PROFILÉ VERTICAL COQUE H= 670		
19	41689	COUVERCLE PROFILÉ HORIZ. COQUE 3P PÂTISSERIE TN		
20	40308	PIED RÉGLABLE 140/230		
21	27710	ROUE INOX Ø125 AVEC FREIN		
21	25838	ROUE GALVANISÉE Ø125 AVEC FREIN		
21	38816	ROUE GALVANISÉE Ø150 AVEC FREIN		
22	27709	ROUE INOX Ø125		
22	25837	ROUE GALVANISÉE Ø125		
22	38817	ROUE GALVANISÉE Ø150		
23	41938	JOINT CAOUTCHOUC 20X10 L=547		
24	29657	SONDE NTC L=3 IP65		
25	20286	SONDE NTC L=1,5 IP65		
26	31503	COUVERCLE PROTECTION SONDE		
27	30631	VENTILATEUR RADIAL	230V 56.5W	
28	41738	BAC CONDENSATS ÉVAPORATEUR PÂTISSERIE		
29	27591	RÉSISTANCE ÉVACUATION L=3000	220V 31W	
30	41816	ÉVAPORATEUR PÂTISSERIE TN		
31	39904	COMPRESSEUR EMC3119U-PTC R290	230V 50Hz	
32	41753	BAC ÉVAPORATION CONDENSATS		
33	37298	GRILLE ø230		
34	37294	MOTEUR	220/240V 50/60Hz	
35	37291	PELLE PLASTIQUE Ø230		
36	37301	BATTERIE À AILETTES (STVF93)		
37	36335	CONDENSATEUR (STVF93)		
38	38133	VANNE SOLÉNOÏDE		
39	32348	BOBINE	220/240V 50/60Hz	
40	00715	CONNECTEUR PG11		
41	41919	JOINT CAOUTCHOUC 20X10 L=435		
42	38807	PLAT DE CUISSON 600X400X20 DIAMANTÉ		
43	41673	JOINT CAOUTCHOUC 20X10 L=629		
44	41533	CRÉMAILLÈRE ARRIÈRE PÂTISSERIE		
45	41902	CRÉMAILLÈRE LATÉRALE ÉVAPORATEUR H=670/710		
46	37486	MEMBRANE PÂTISSERIE DIAMOND		
47	29260	FILTRE BANDEAU DE COMMANDES		
48	42467	POIGNÉE PORTE DIAMOND PÂTISSERIE		