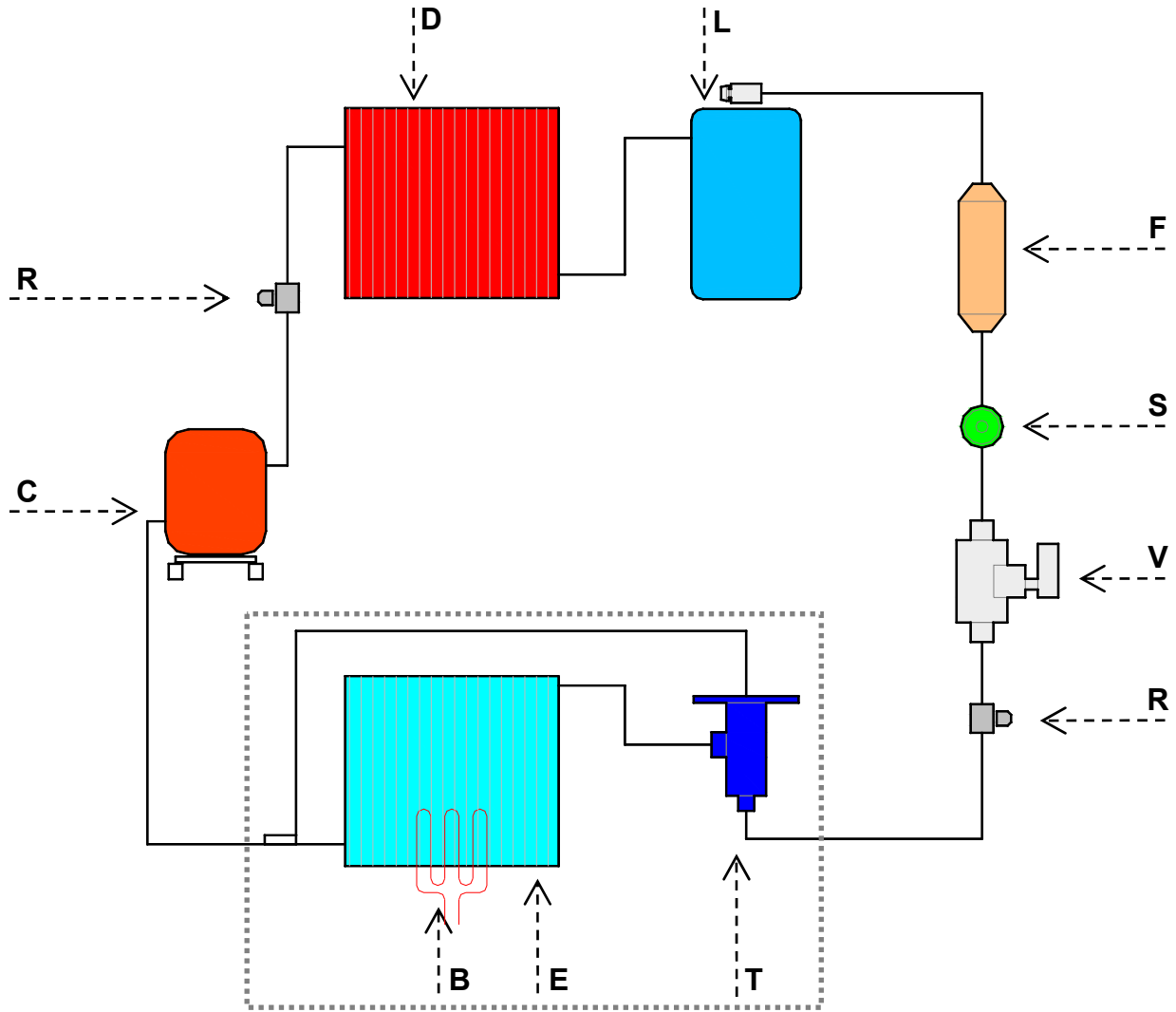


01/2020

Mod: HD' B# 5!F &

Production code: H9A D' J &) &\$!8A

CIRCUITO FRIGORIFERO PER TAVOLI REFRIGERATI PREDISPOSTI
 REFRIGERATING CYCLE DIAGRAM FOR REMOTE REFRIGERATING TABLES
 SCHEMA DU CYCLE DE REFRIGERATION - TABLES REFRIGEREES SANS COMPRESSEUR
 KÜHLSCHHEMA FÜR KÜHLTISCHE OHNE AGGREGAT



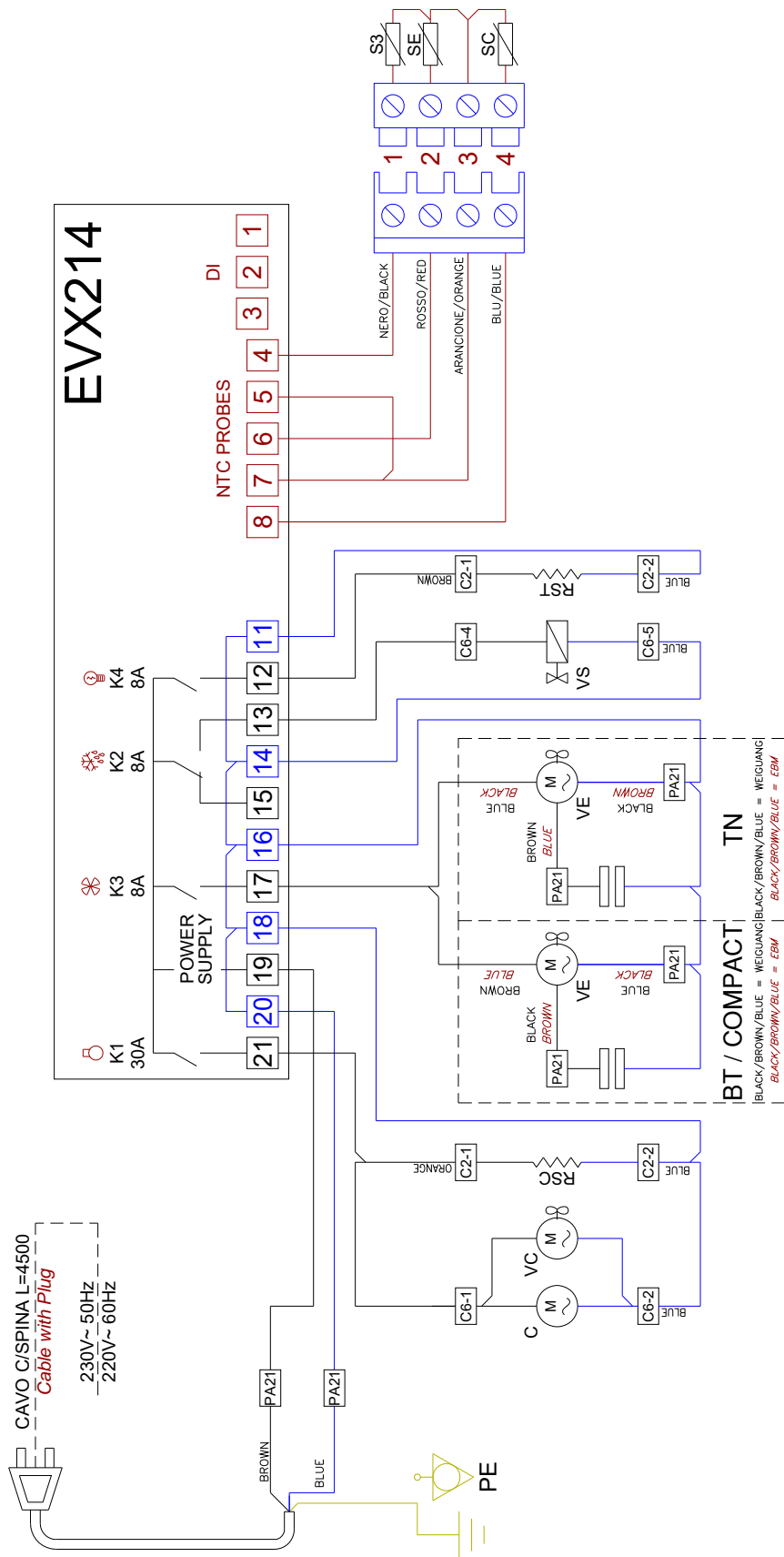
| | IT | GB | FR | DE | ES |
|----------|------------------------|------------------------|-----------------------|----------------------------|----|
| C | Compressore | Compressor | Compresseur | Kompressor | |
| R | Rubinetto | Cock | Robinet | Hahn | |
| D | Condensatore | Condenser | Condenseur | Kondensator | |
| L | Ricevitore di liquido | Liquid receiver | Collecteur de liquide | Flüssigkeitsempfänger | |
| F | Filtro deidratatore | Dehydrating filter | Filtre déshydrater | Feuchtigkeitseutzugsfilter | |
| S | Spia liquido | Liquid pilot light | Témoin de liquide | Kontrolleuchte Flüssigkeit | |
| V | Valvola solenoide | Solenoid valve | Vanne solénoïde | Solenoidventilator | |
| T | Valvola d'espansione | Expansion valve | Vanne d'expansion | Ausdehnungsventil | |
| E | Evaporatore | Evaporator-cooler unit | Evaporateur | Verdampfungseinheit | |
| B | Resistenza Sbrinamento | Defrosting resistance | Resistance dégivrages | Abtauungswiderstand | |

| | IT | EN | FR | DE | ES |
|------------|---|---|--|--|----|
| C | Compressore | Compressor | Compresseur | Kompressor | |
| IG | Interruttore Generale | On/off switch | Interrupteur général | Hauptschalter | |
| SC | Sonda Cella | Room probe | Sonde cellule | Fuhler raum | |
| SE | Sonda Evaporatore | Evaporator Probe | Sonde évaporateur | Fuhler verdampfer | |
| S3 | Sonda Condensatore | Condenser Probe | Sonde Condensateur | Kerntemperaturfühler | |
| VC | Ventilatore Condensatore | Condenser Fan | Ventilateur condenseur | Kondensatorventilator | |
| VE | Ventilatore Evaporatore | Evaporator fan | Ventilateur évaporateur | Verdampferventilator | |
| VS | Valvola solenoide (gas caldo) | Solenoid valve | Vanne solénoïde | Solenoidventil | |
| VA | Ventilatore vano tecnico (solo versione predisposta) | Fan (remote refrigeration units model only) | Fan (seulement modèles sans groupe logé) | Fan (nur bei Modellen für Zentralkühlung) | |
| RSC | Resistenza Scarico | Discharge resistance | Resistance évacuation | Abfluss-widerstand | |
| RST | Resistenza Stipite | Anti-condensation element | Resistance montant | Widerstand turpfosten | |
| IRH | On/Off umidità | On/Off humidity | On/Off humidité | EIN/AUS Feuchtigkeit | |
| REV | Resistenza evapora condensa (solo versione predisposta) | Condensate evaporation heater (remote refrigeration units model only) | Résistance évaporation condensation (seulement modèles sans groupe logé) | Heizelement zur Tauwasserverdunstung (nur bei Modellen für Zentralkühlung) | |
| RSB | Resistenza Sbrinamento | Defrosting resistance | Resistance dégivrage | Abtauungswiderstand | |
| PT | Protezione Termica | Safety Thermostat | Termostate de sur | Sicherheitsthermostat | |

37423-01

VENTILATED

SCHEMA ÈLECTRICO - ELECTRIC DIAGRAM
SCHEMA ELETTRICO - SCHALTBIKD - ESQUEMA ELÈCTRICO



42527 - 00

VENTILATED
REMOTE VERSION

SCHÉMA ÉLECTRIQUE - ELECTRIC DIAGRAM
SCHEMA ELETTRICO - SCHALTBIKD - ESQUEMA ELÉCTRICO

