



MOD : TLSC1-BP-1

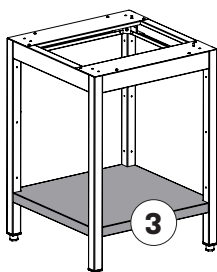
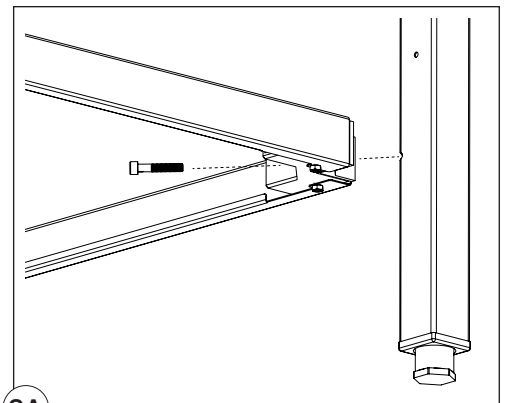
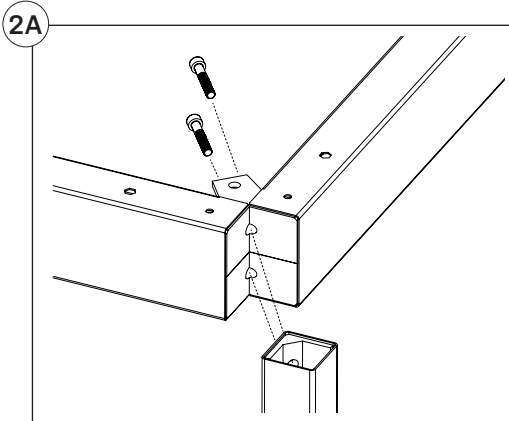
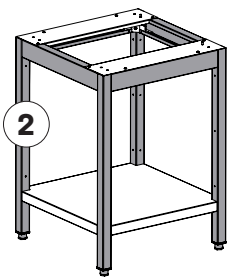
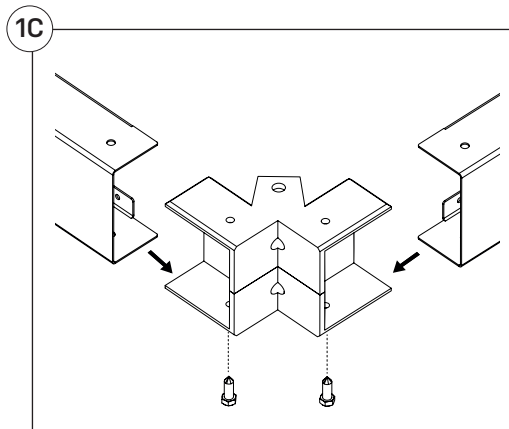
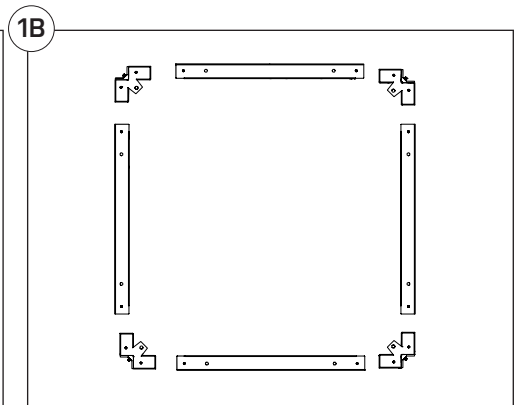
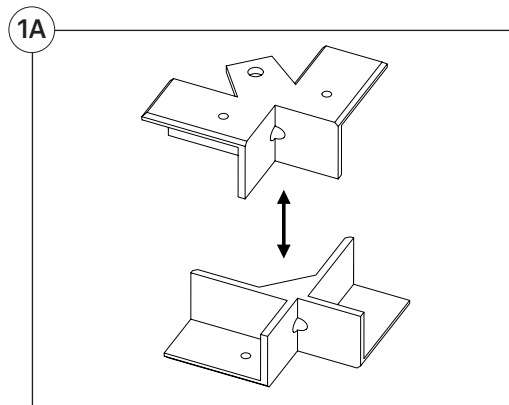
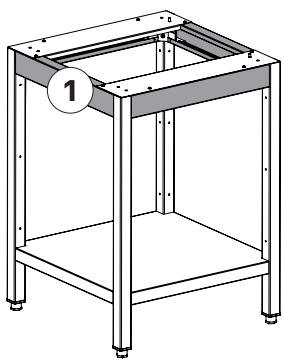
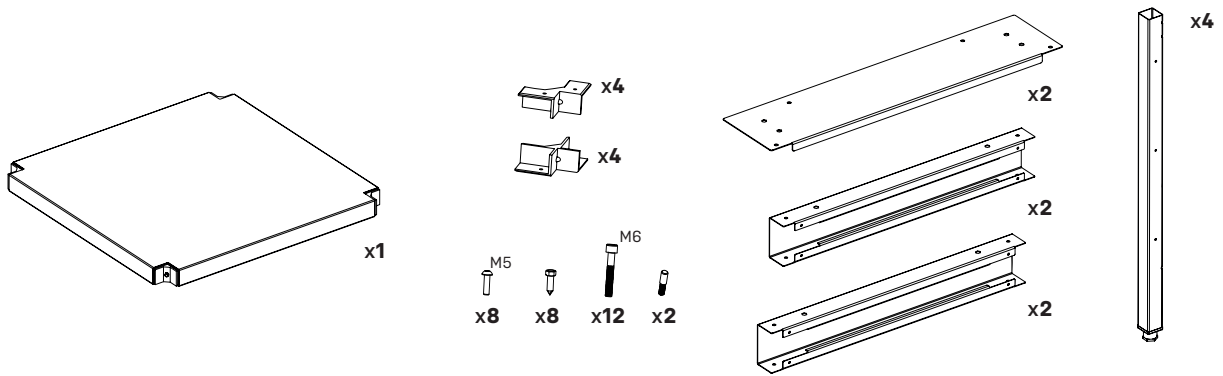
Production code : P030100DIA

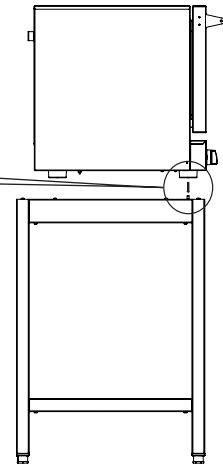
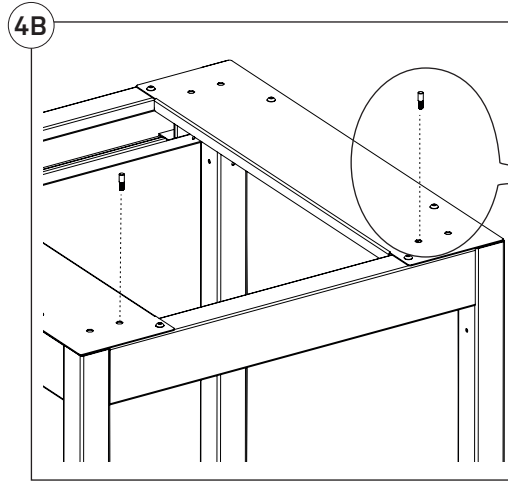
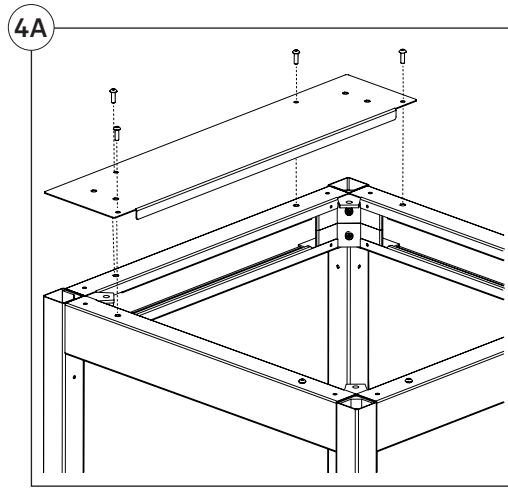
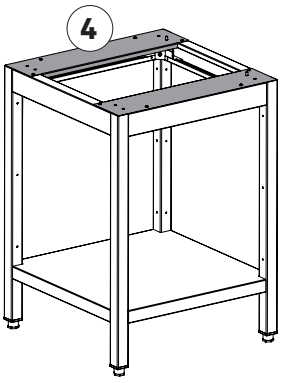
12/2023

Istruzioni di montaggio basamento forni gastronomia

Assembly instructions for gastronomy oven base - Instructions de montage de la base du four gastronomique

Montageanleitung für den Gastronomie-Backofensockel - Instrucciones de montaje de la base para horno gastronómico





Supporto portateglie

Baking tray support - Support pour plateaux -
Backblechhalter-Kit - Soporte para bandeja de horno

