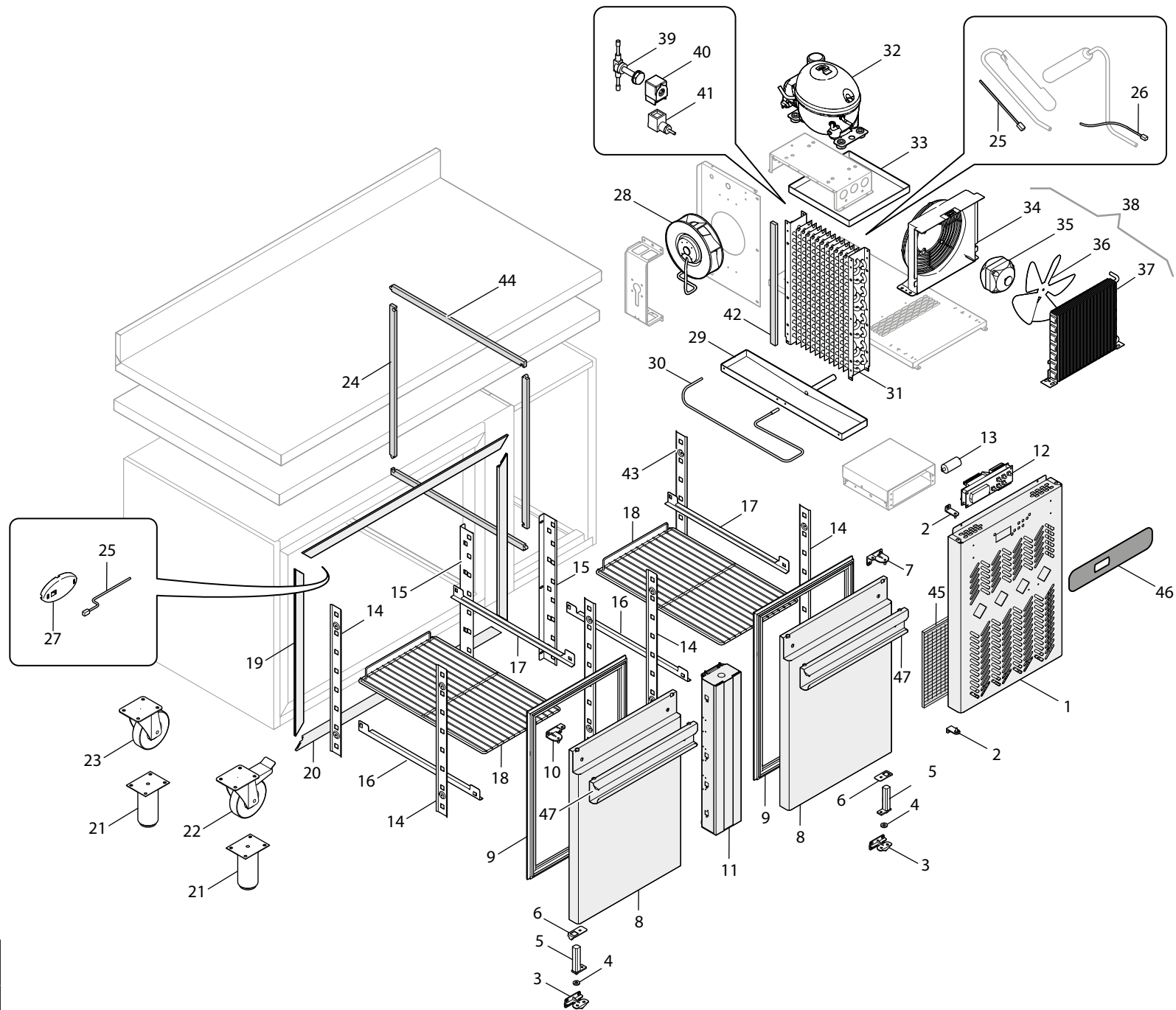


07/2021

# **Mod: TG2N/H-R2**

**Production code: TEMG2V2510-DM**



Cod: TEMG2V2520-DM

Cod: TEMG2V2510-DM

Cod: TEMG2V2500-DM

S.N: \_\_\_\_\_

Mod: TAR DIAMOND GN 2P MOT DX -2/+8 R290

Rev: 00 - 01/2020

N°	CODE	DESCRIPTION	VOLT. / FRÉQ.	DATE DE VALIDITÉ
1	42468	GPE BANDEAU DE COMMANDES MOTORISÉ DIAMOND		
2	41563	CHARNIÈRE BANDEAU DE COMMANDES		
3	41507	CHARNIÈRE INFÉRIEURE		
4	37689	ENTRETOISE		
5	37665	CHARNIÈRE PIVOT		
6	37667	BUTÉE PORTE		
7	41538	CHARNIÈRE SUPÉRIEURE DTE		
8	42451	GPE PORTE DIAMOND GASTRONOMIE		
9	41972	JOINT PORTE GASTRONOMIE H= 670		
10	41506	CHARNIÈRE SUPÉRIEURE GCH		
11	41958	GPE MONTANT VERTICAL H= 670		
12	37464	THERMOSTAT EVX214N7F	230V 50/60Hz	
13	00544	CONDENSATEUR 2 microF		
14	41646	CRÉMAILLÈRE LATÉRALE H=670/710		
15	41647	CRÉMAILLÈRE ARRIÈRE GASTRONOMIE H= 670		
16	42477	GUIDE GCH GASTRONOMIE DIAMOND L=508		
17	42478	GUIDE DTE GASTRONOMIE DIAMOND L=508		
18	30723	GRILLE PLASTIQUE GASTRONOMIE 1/1 AVEC BUTÉE		
19	41925	COUVERCLE PROFILÉ VERTICAL COQUE H= 670		
20	41493	COUVERCLE PROFILÉ HORIZ. COQUE 2P GASTRONOMIE TN		
21	40308	PIED RÉGLABLE 140/230		
22	27710	ROUE INOX Ø125 AVEC FREIN		
22	25838	ROUE GALVANISÉE Ø125 AVEC FREIN		
22	38816	ROUE GALVANISÉE Ø150 AVEC FREIN		
23	27709	ROUE INOX Ø125		
23	25837	ROUE GALVANISÉE Ø125		
23	38817	ROUE GALVANISÉE Ø150		
24	41938	JOINT CAOUTCHOUC 20X10 L=547		
25	29657	SONDE NTC L=3 IP65		
26	20286	SONDE NTC L=1,5 IP65		
27	31503	COUVERCLE PROTECTION SONDE		
28	30631	VENTILATEUR RADIAL	230V 56.5W	
29	41598	BAC CONDENSATS ÉVAPORATEUR GASTRONOMIE		
30	27591	RÉSISTANCE ÉVACUATION L=3000	220V 31W	
31	41817	ÉVAPORATEUR GASTRONOMIE TN		
32	39904	COMPRESSEUR EMC3119U-PTC R290	230V 50Hz	
33	41753	BAC ÉVAPORATION CONDENSATS		
34	37298	GRILLE ø230		
35	37294	MOTEUR	220/240V 50/60Hz	
36	37291	PELLE PLASTIQUE Ø230		
37	37301	BATTERIE À AILETTES (STVF93)		
38	36335	CONDENSATEUR (STVF93)		
39	38133	VANNE SOLÉNOÏDE		
40	32348	BOBINE	220/240V 50/60Hz	
41	00715	CONNECTEUR PG11		
42	41919	JOINT CAOUTCHOUC 20X10 L=435		
43	41902	CRÉMAILLÈRE LATÉRALE ÉVAPORATEUR H=670/710		
44	41536	JOINT CAOUTCHOUC 20X10 L=560		
45	29260	FILTRE BANDEAU DE COMMANDES		
46	37469	MEMBRANE GASTRONOMIE DIAMOND		
47	42466	POIGNÉE PORTE DIAMOND GASTRONOMIE		