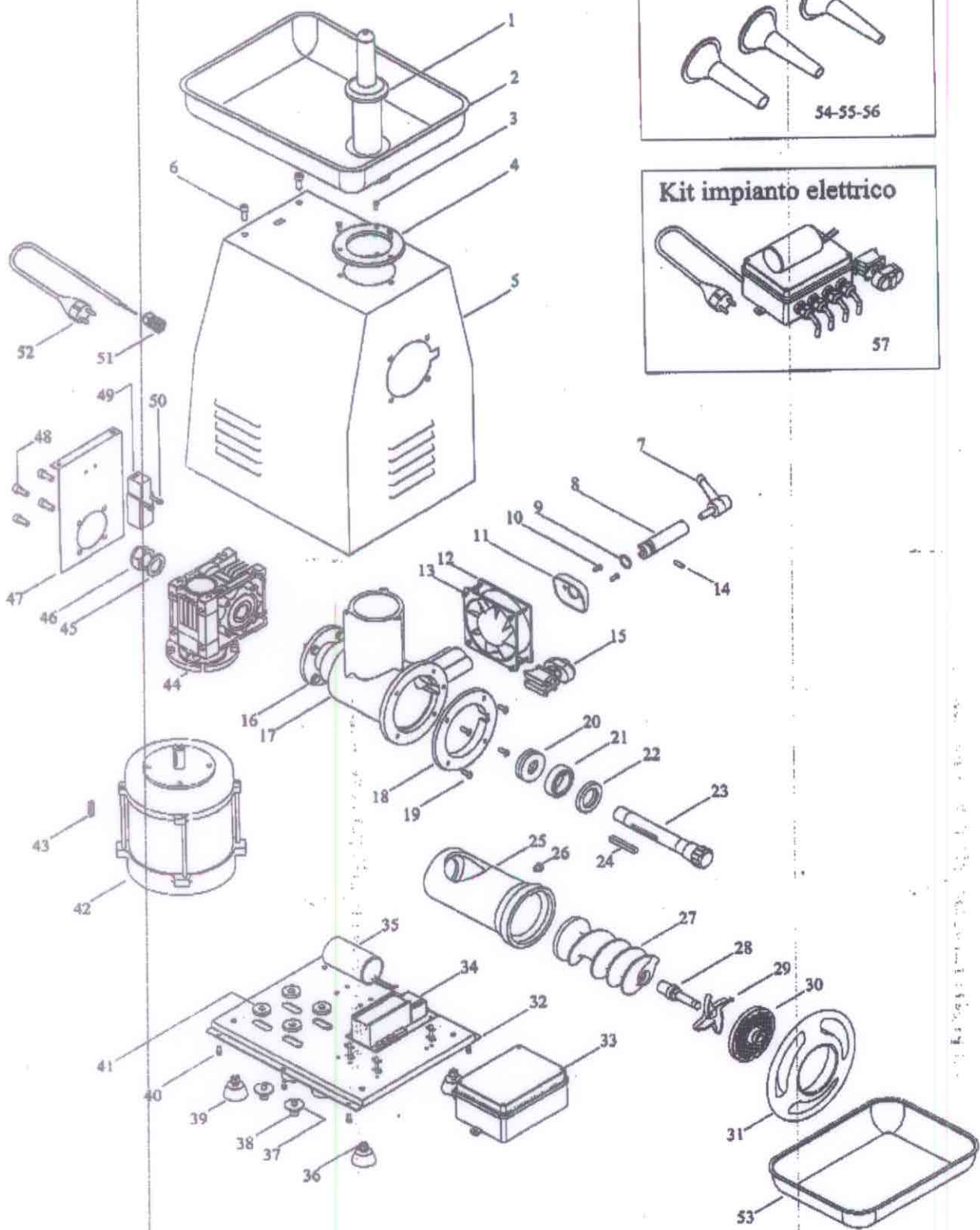


12/2008

Mod:TCM-32

Production code:FTI139R (230/1)



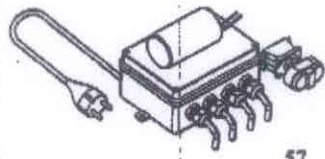


Optional



54-55-56

Kit impianto elettrico



57