

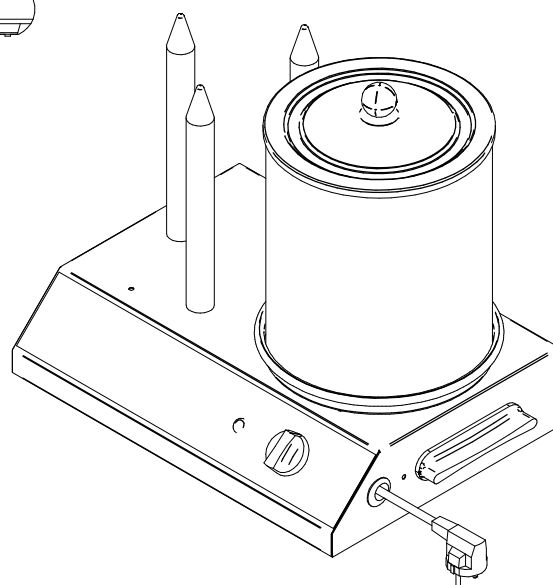
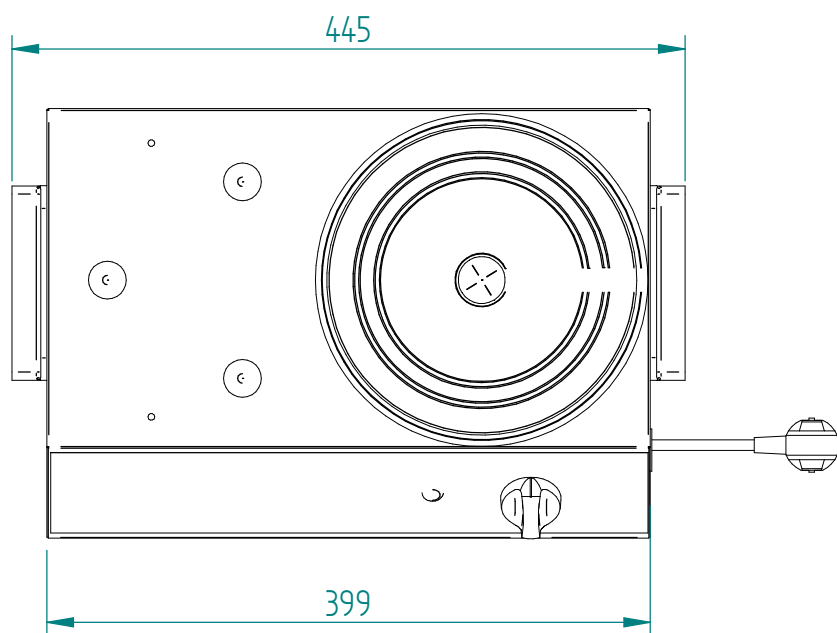
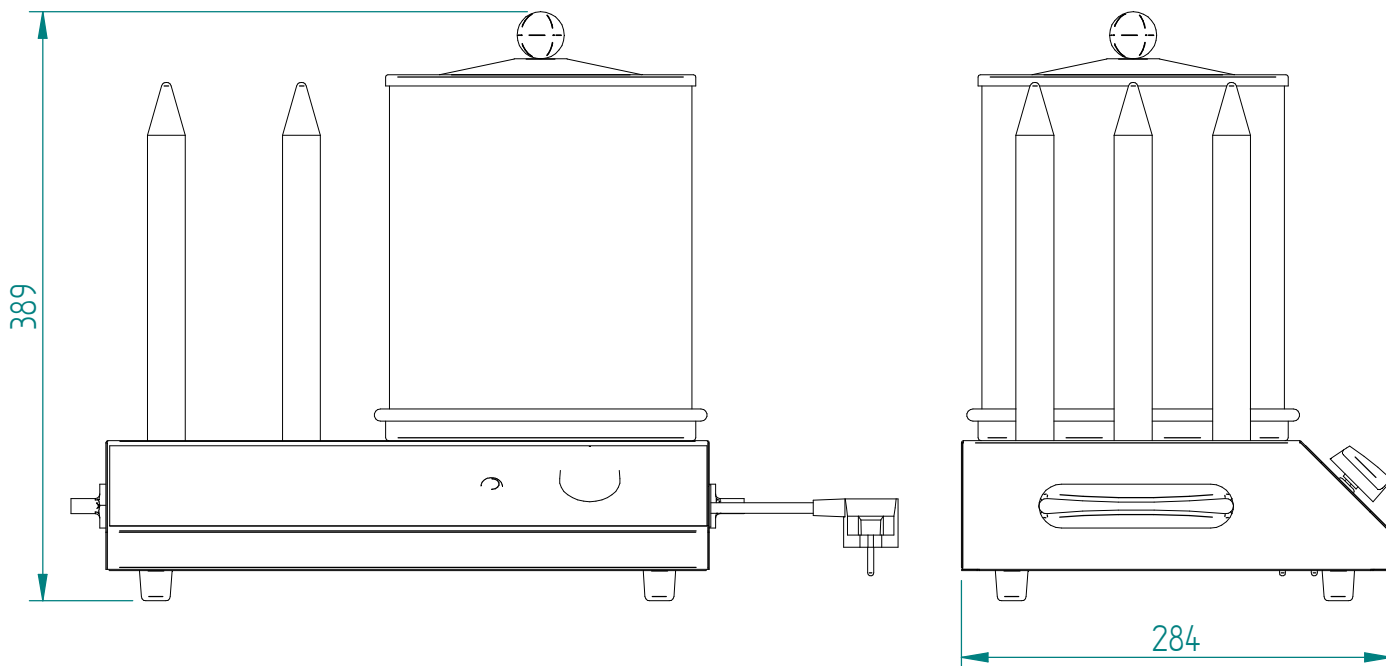
11/2014

Mod: STAR-HD_R

Production code: CS3E



Diamond
catering equipment



Appliance	Dimensions	Weight	Number of heating pins
CS3E	445x284x389	6 Kg	3

Appliance	Power	Current input
CS3E	650 W	3 A

CS 3 E

Mise en plan

DT41

Date :
25/11/2014

Dessiné par :
C.Gu

Approuvé par :

Date :

Indice
A