

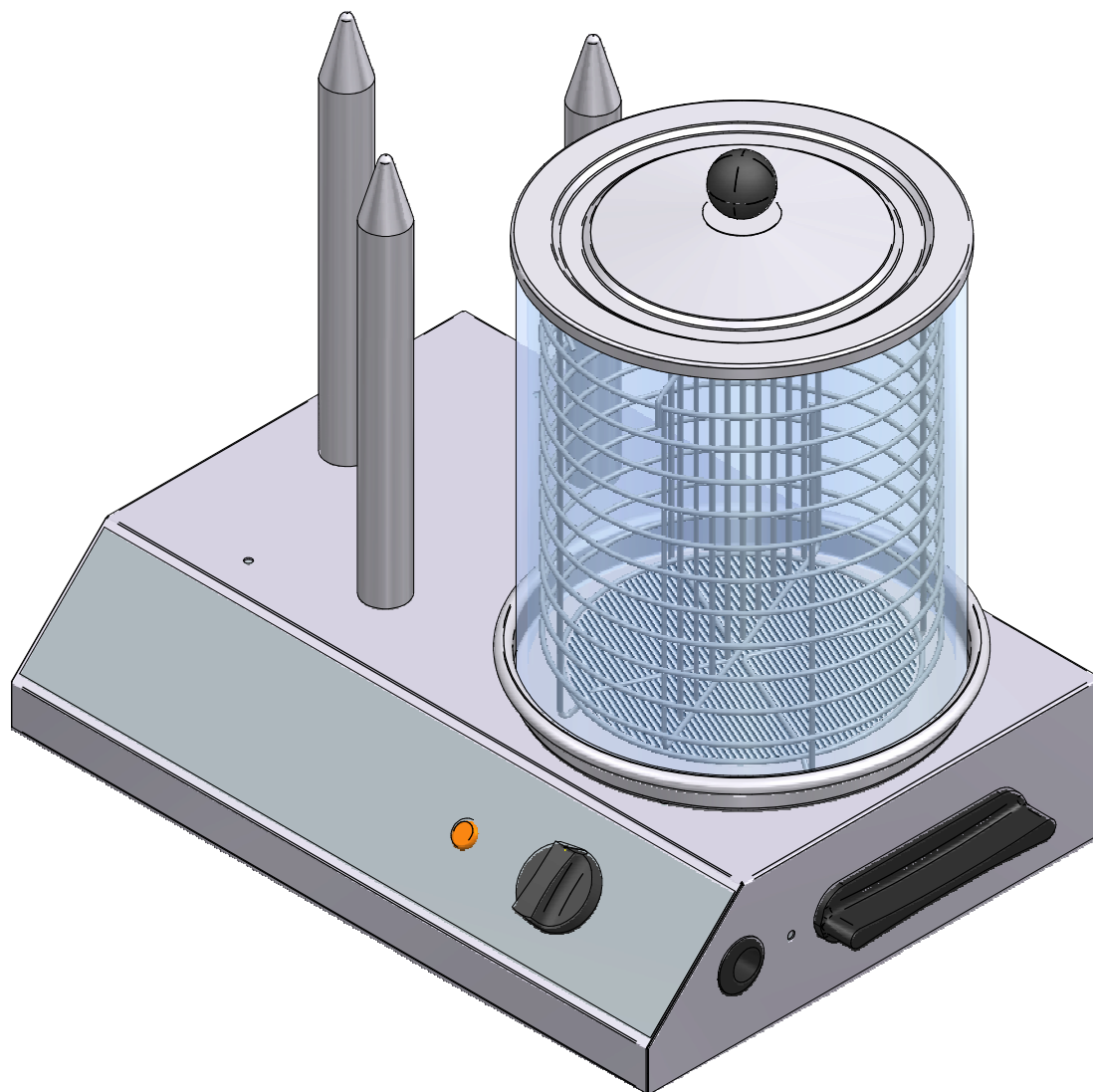
02/2016

# Mod: **STAR-HD/R**

Production code: **CS 3 E**



**Diamond**  
catering equipment



**CS 3 E**

Vue 3D

**DT41**

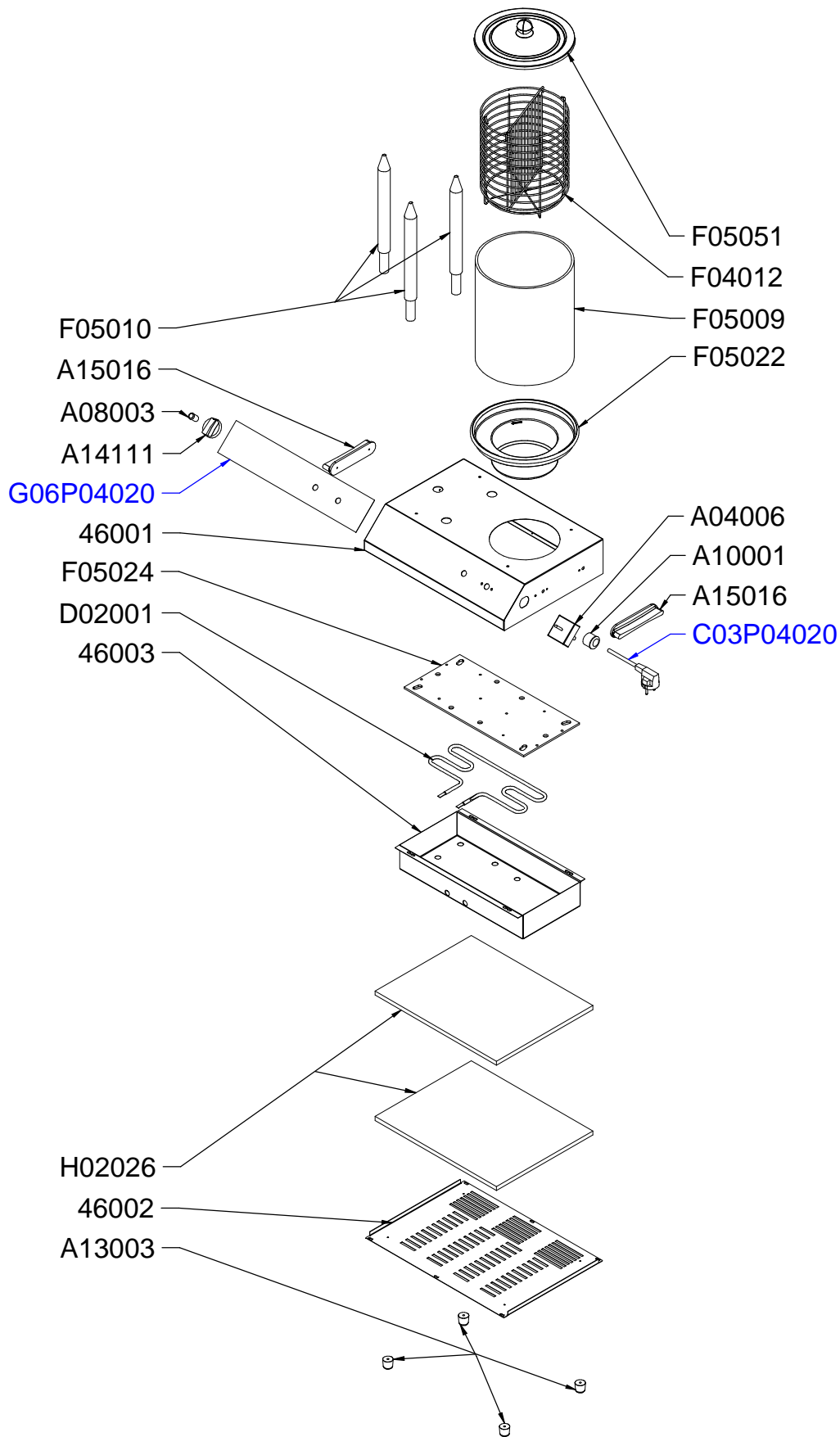
Date :  
**25/11/2014**

Dessiné par :  
**C.Gu**

Approuvé par :  
**R.Schoenberger**

Date :  
**25/11/2014**

Indice  
**A**



# CS 3 E

Vue éclatée

DT41

Date :  
25/11/2014

Dessiné par :  
C.Gu

Approuvé par :  
S.Grenon

Date :  
25/11/2014

Indice  
A

CODE	QTE	PIECE	SPARE PART
46001	1	CAISSON CS 3 PLOTS	CASING CS 3
46002	1	FOND DE SOCLE CS 2/3/4/0 PLOTS	BOTTOM CASING CS 2/3/4/0 PLOTS
46003	1	BOITE RESISTANCE CS 2/3/4/0 PLOTS	HEATING ELEMENT BOX CS 2/3/4/0
A04006	1	REGULATEUR GG, KG, CS, RST	REGULATOR GG, KG, CS, RST
A08003	1	VOYANT ORANGE DIAM 12	ORANGE PILOT LIGHT DIAM 12
A10001	1	SERRE CABLE PA 107	CORD CLOSER PA 107
A13003	4	PIED CAOUTCHOUC PZ, CV, MR26	RUBBER FOOT PZ, CV, MR26
A14111	1	BOUTON ELECT Diam 40 PLAT 6 H	ELECTRIC KNOB Diam 40 6 H
A15016	2	POIGNEE CEINTURE FRITEUSE	FRYER SIDE HANDLE
C03P04020	1	<b>CORDON</b>	<b>CORD</b>
D02001	1	RESISTANCE CS 650W 220V	HEATING ELEMENT CS 650W 220V
F04012	1	PANIER CS	BASKET CS
F05009	1	MANCHON PYREX CS	PYREX CYLINDER CS
F05010	3	PLOT CHAUFFANT CS LONG 240 MM	HEATING ELEMENT CS
F05022	1	BAC ALU CS TEFLON	TEFLON CONTAINER CS
F05024	1	PLAQUE ALU CS	ALU PLATE CS
F05051	1	COUVERCLE CHAUFFE SAUCISSES	HOT DOG MACHINES LID
G06P04020	1	<b>CADRAN</b>	<b>FRONT PANEL</b>
H02026	2	ISOLANT F RETR MR340.341.342. CS.DW	INSULATION OVEN MR 340/341/342. CS.DW

# CS 3 E

Nomenclature

DT41

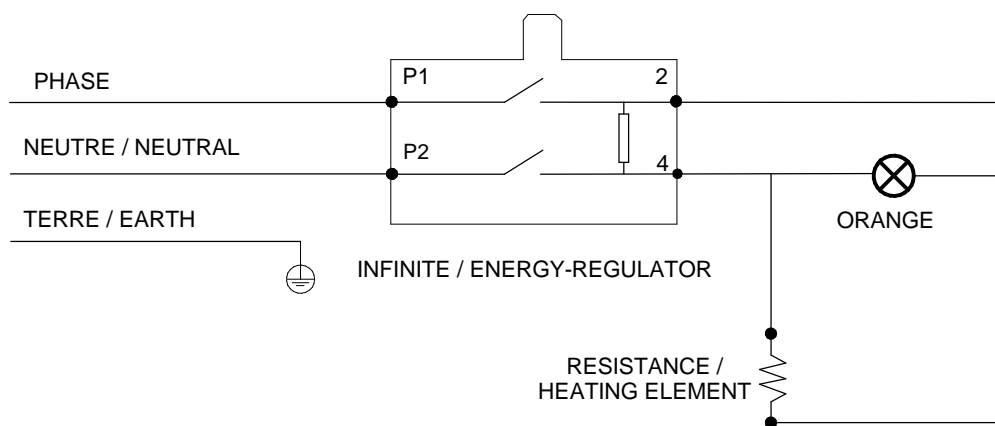
Date :  
**25/11/2014**

Dessiné par :  
**C.Gu**

Approuvé par :  
**J.Godéré**

Date :  
**25/11/2014**

Indice  
**A**



Câblage : **C02015**

**CS 3 E**

Schéma électrique

DT41

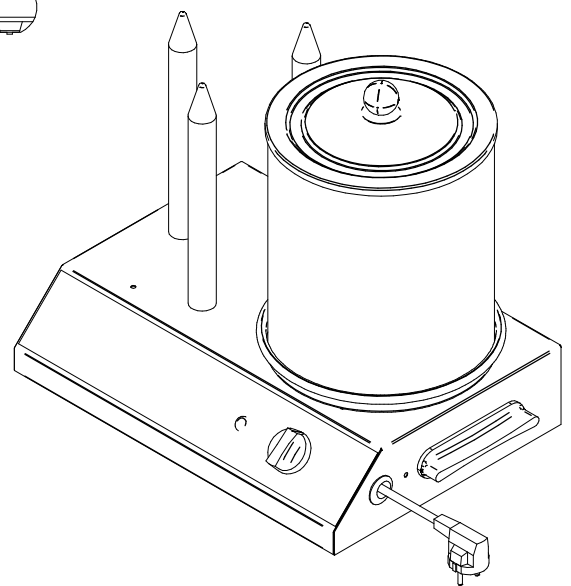
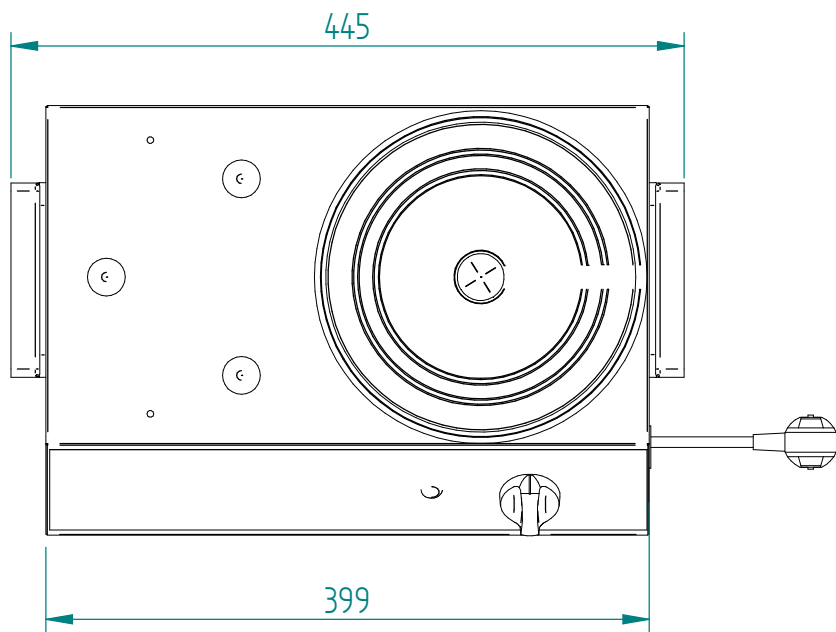
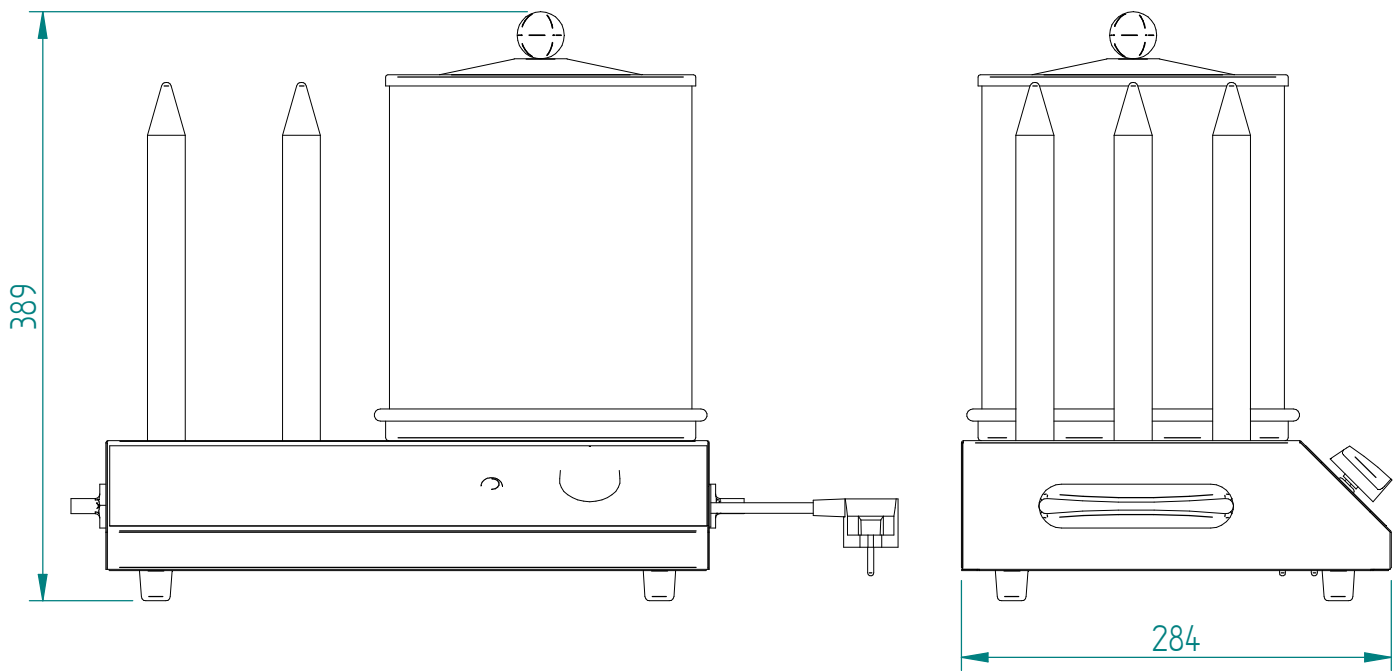
Date :  
**25/11/2014**

Dessiné par :  
**C.Gu**

Approuvé par :  
S.Grenon

Date :  
25/11/2014

Indice  
**A**



**CS 3 E**

Mise en plan

DT41

Date :  
25/11/2014

Dessiné par :  
C.Gu

Approuvé par :

Date :

Indice  
A

Produit concerné :		
Code	Cadran / Front panel	Cordon / Cord
P04020A01	G06251	C03002
P04020A03	G06251	C03003
P04020A05	G06251	C03002
P04020A06	G06251	C03002
P04020A07	G06251	C03017
P04020A08	G06251	C03002
P04020A09	G06251	C01015 + A16016
P04020A10	G06251	C03009
P04020A13	G06251	C03009
P04020A14	G06251	C03017
P04020A16	G06251	C03008
P04020C01	G06047	C03002
P04020C02	G06642	C03002
P04020D01	G06475	C03002
P04020E01	G06047	C03002
P04020F01	G06047	C03002
P04020G01	G06073	C03002
P04020H01	G06047	C03002
P04020J01	G06492	C03002
P04020M01	G06047	C03002
P04020O02	G06047	C03002
P04020Q01	G06047	C03002
P04020R01	G06047	C03002
P04020Y01	G06047	C03002
P04020Z02	G06047	C03002
P04020Z03	G06047	C03002

**CS 3 E**

Cadran

**DT41**

Date :  
**25/11/2014**

Dessiné par :  
**C.Gu**

Approuvé par :  
J.Godéré

Date :  
25/11/2014

Indice  
**A**