



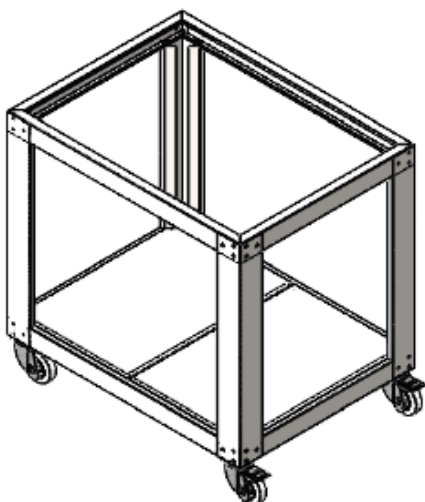
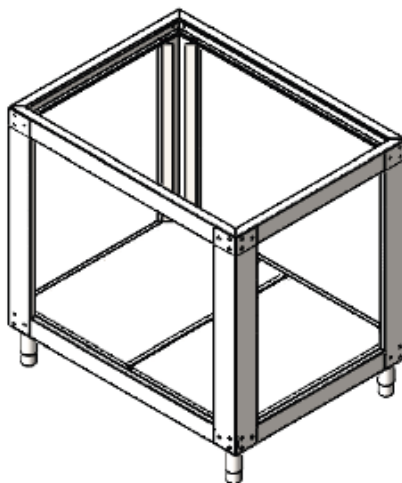
**MOD : SFP/4-GX**

**Production code : P11FN55018**

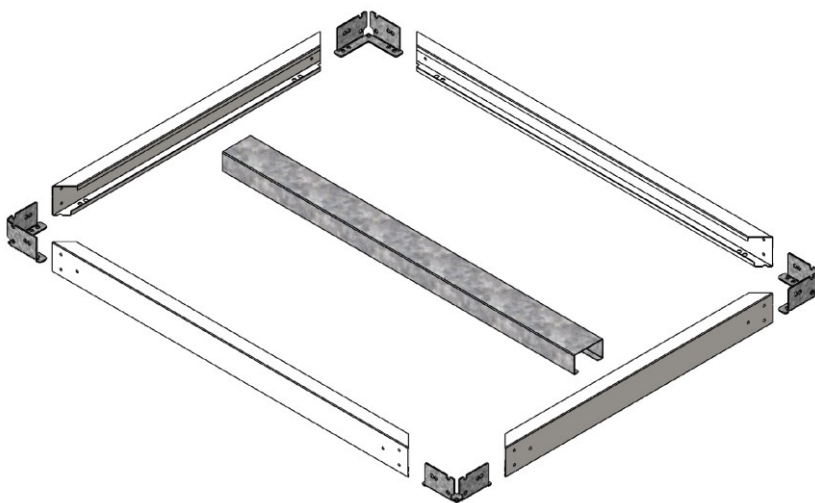
**02/2024**

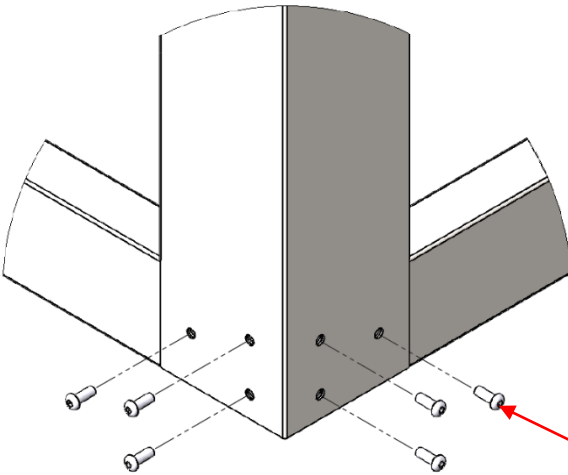
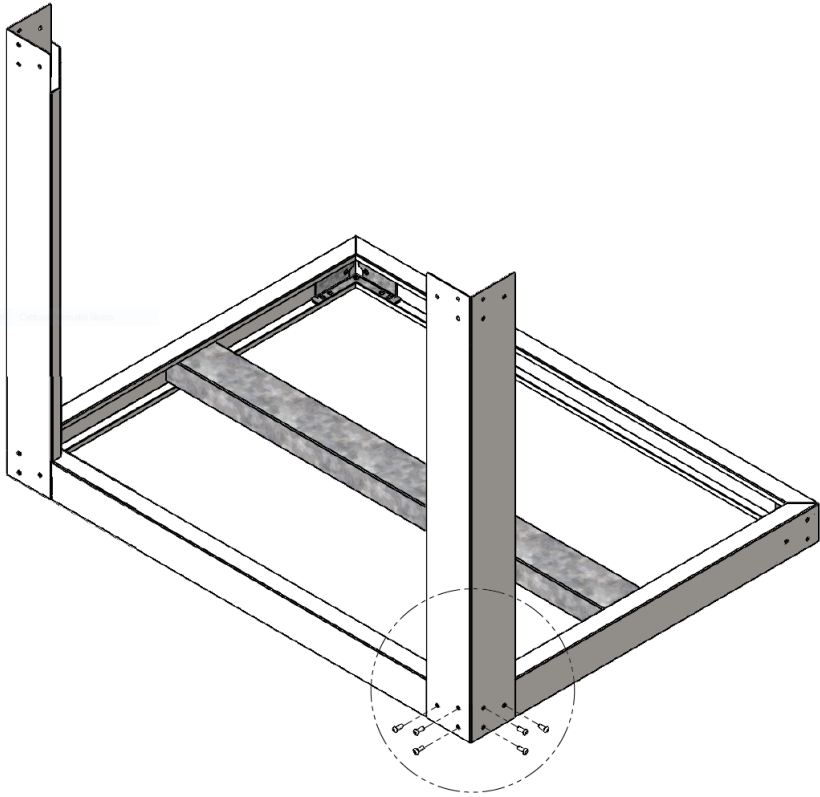
**A23FN65001 - SCHEMA ISTALLAZIONE SUPPORTO FORNO**

*A23FN65001 - OVEN STAND INSTALLATION DIAGRAM*



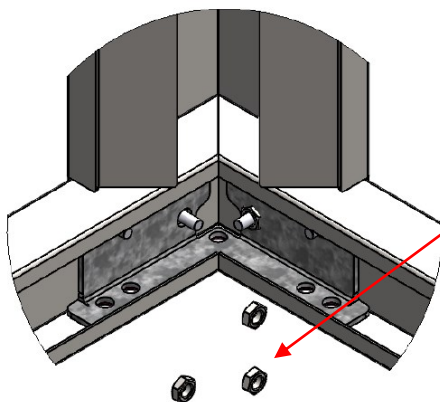
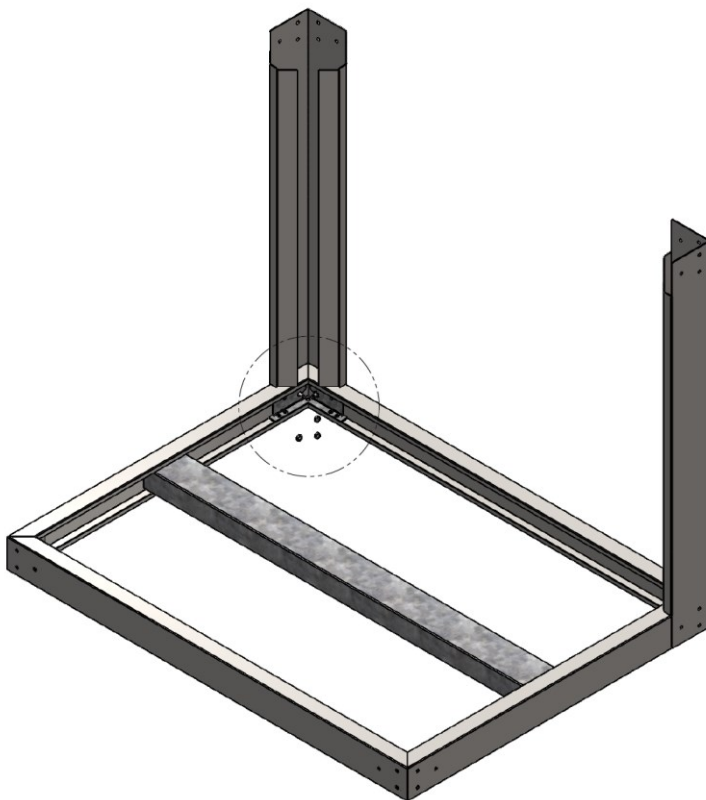
## 1 - ISTRUZIONI DI MONTAGGIO - ASSEMBLY INSTRUCTIONS



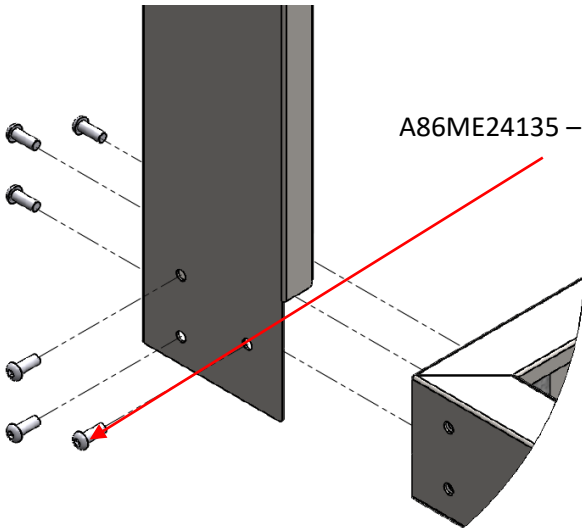
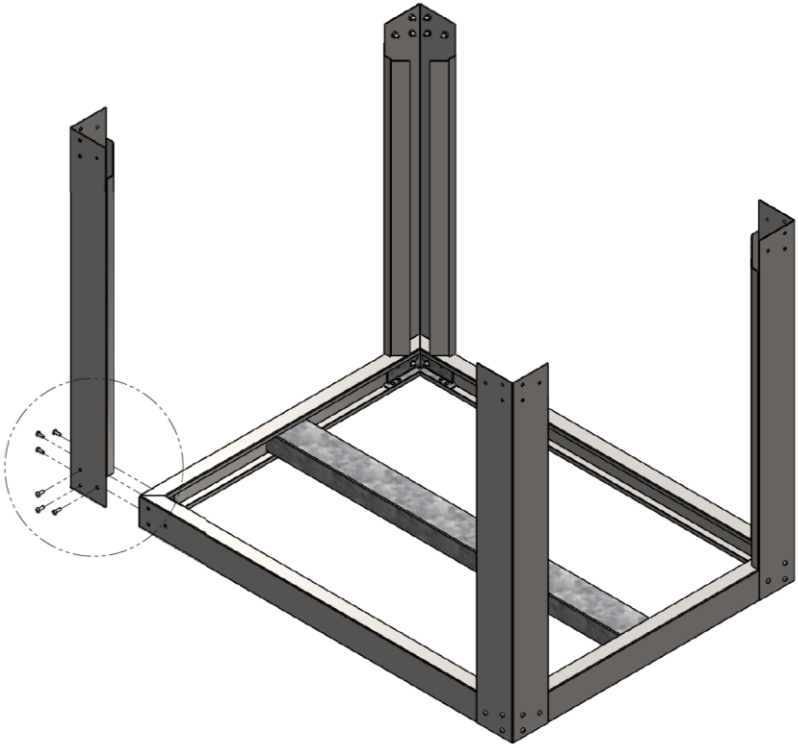


3

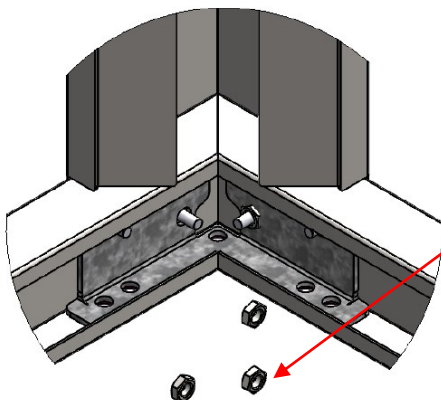
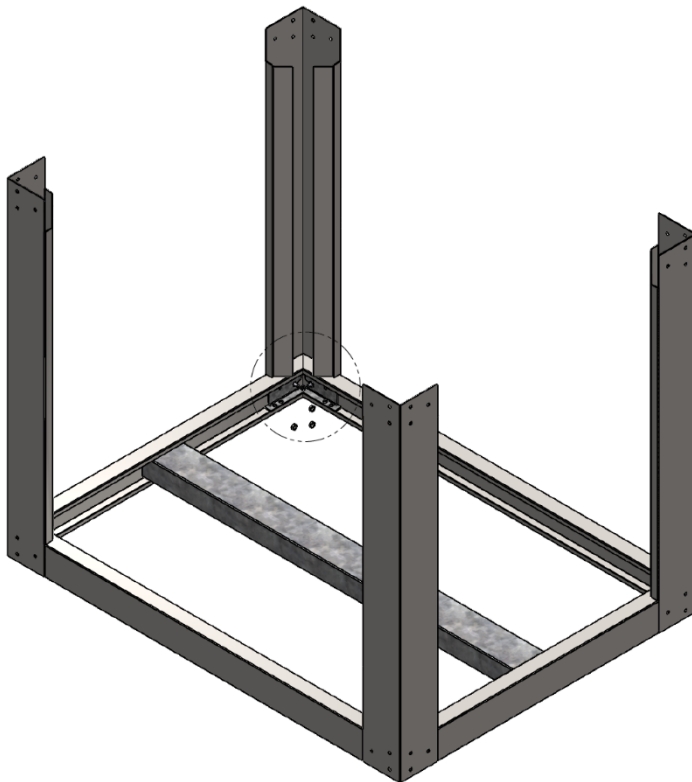
A86ME24135 – M6 x 16 SCREW



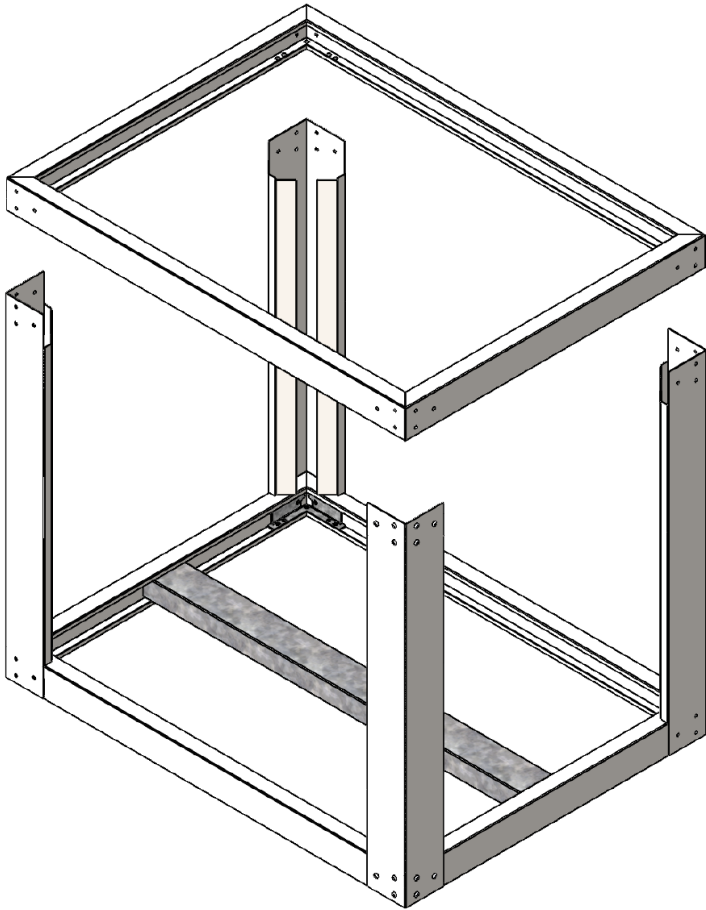
A86ME25030 – M6 x 16 NUT



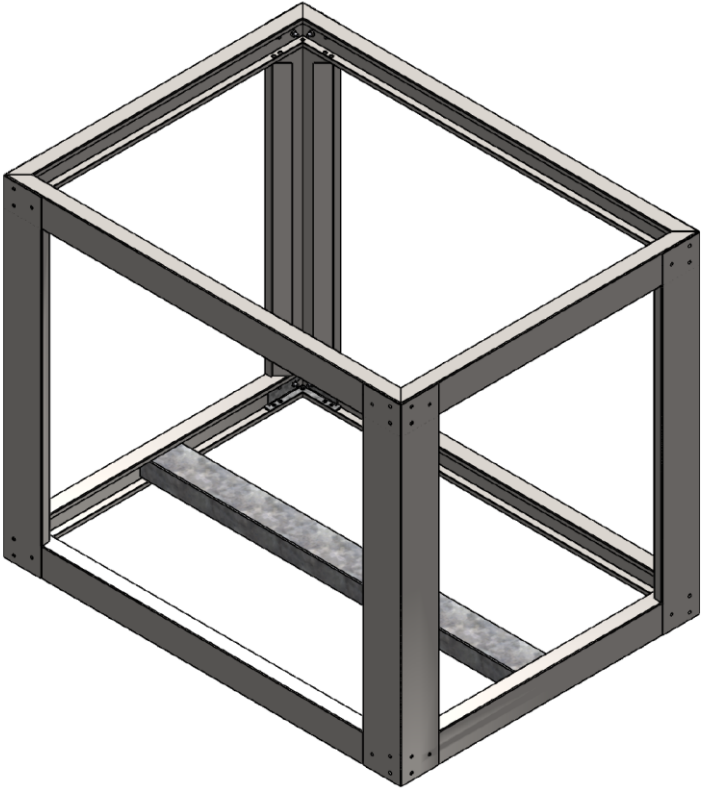
A86ME24135 – M6 x 16 SCREW

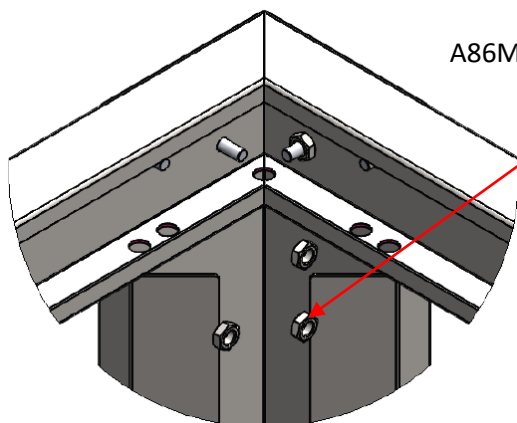
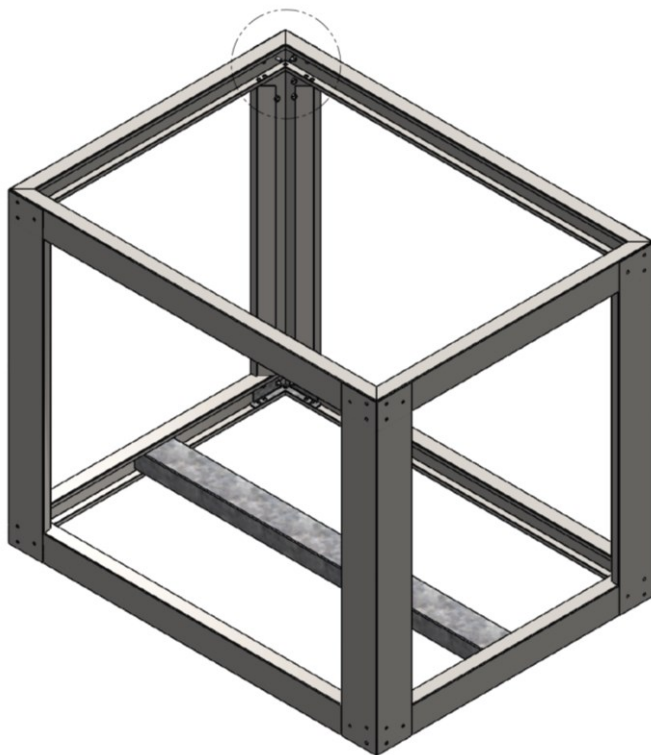


A86ME25030 – M6 x 16 NUT







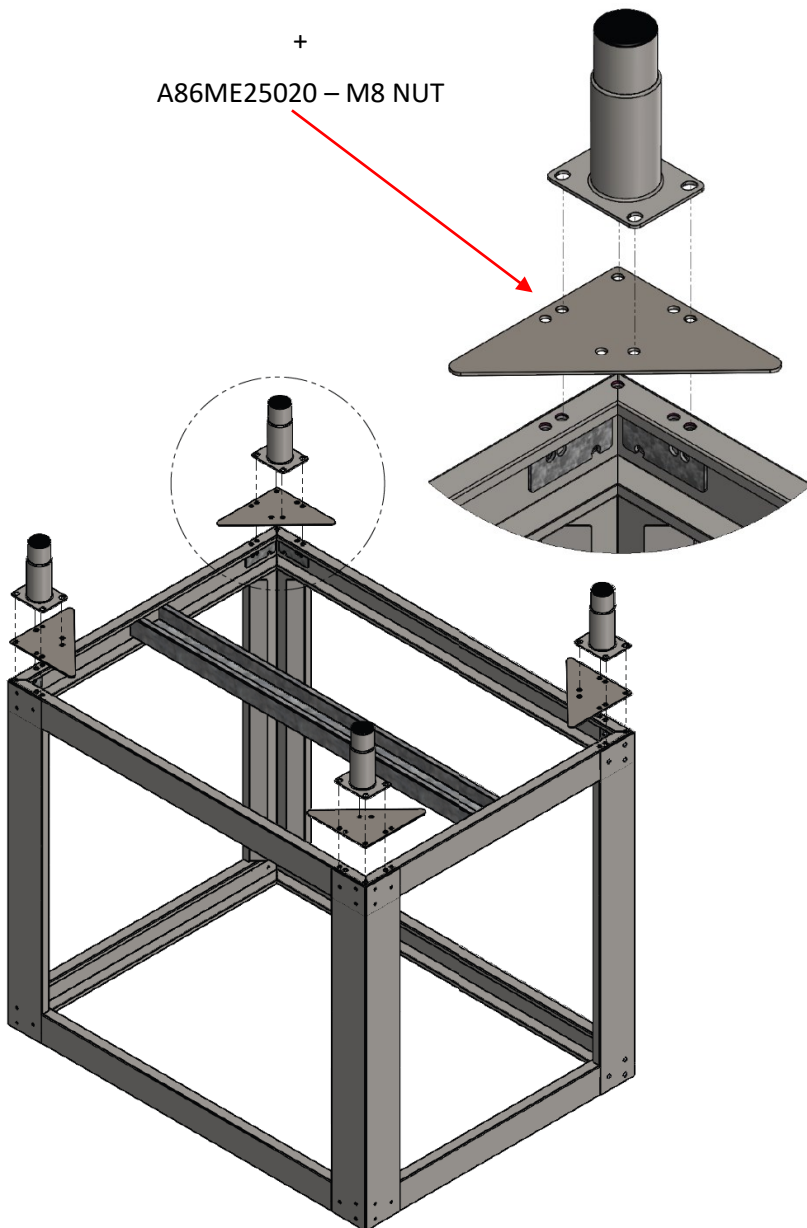


A86ME25030 – M6 x 16 NUT

A86ME25045 – M8 x 30 SCREW

+

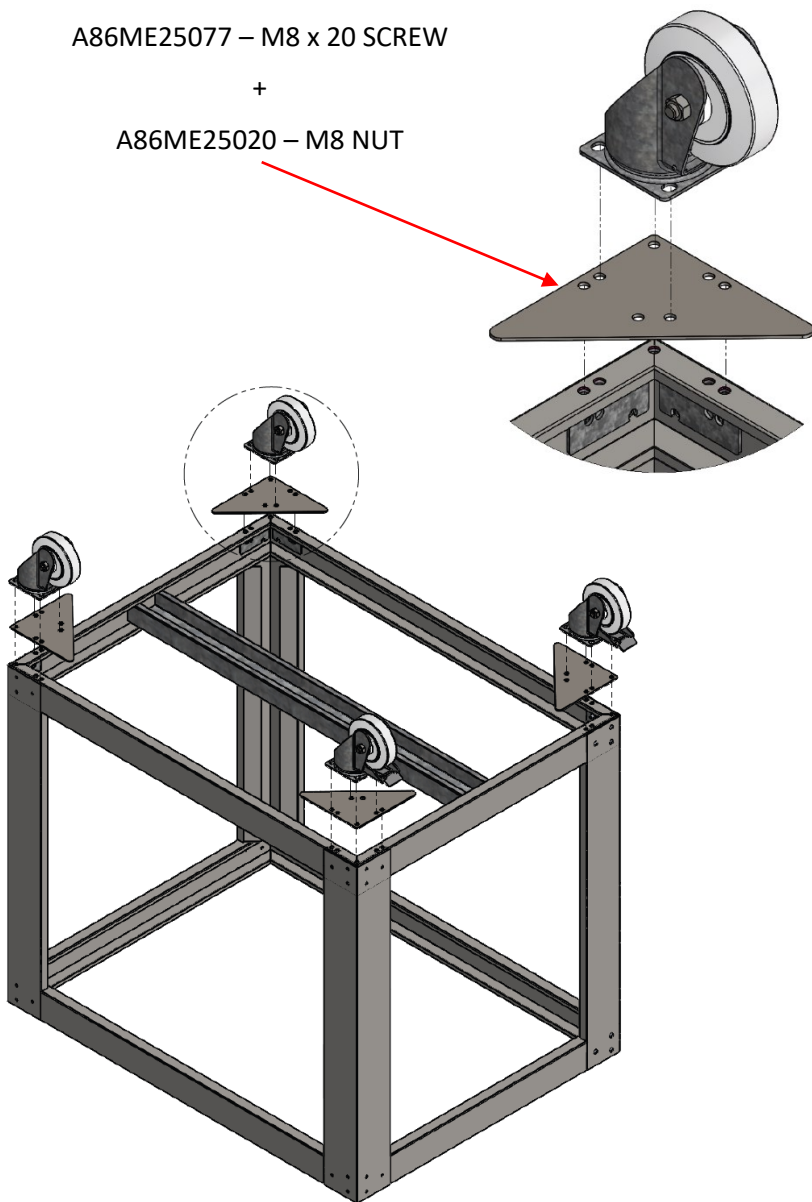
A86ME25020 – M8 NUT

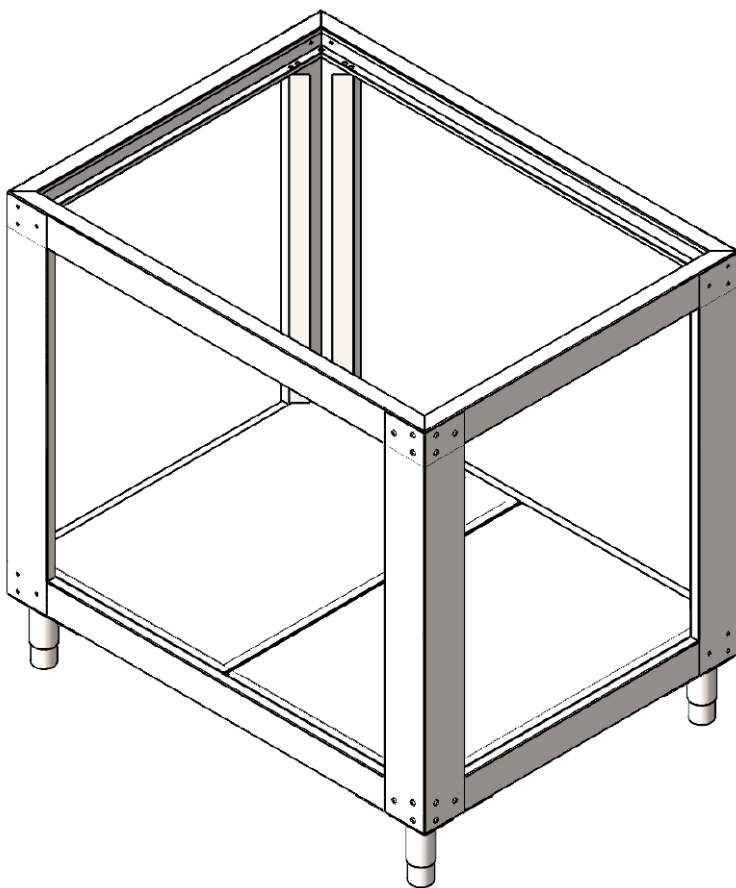


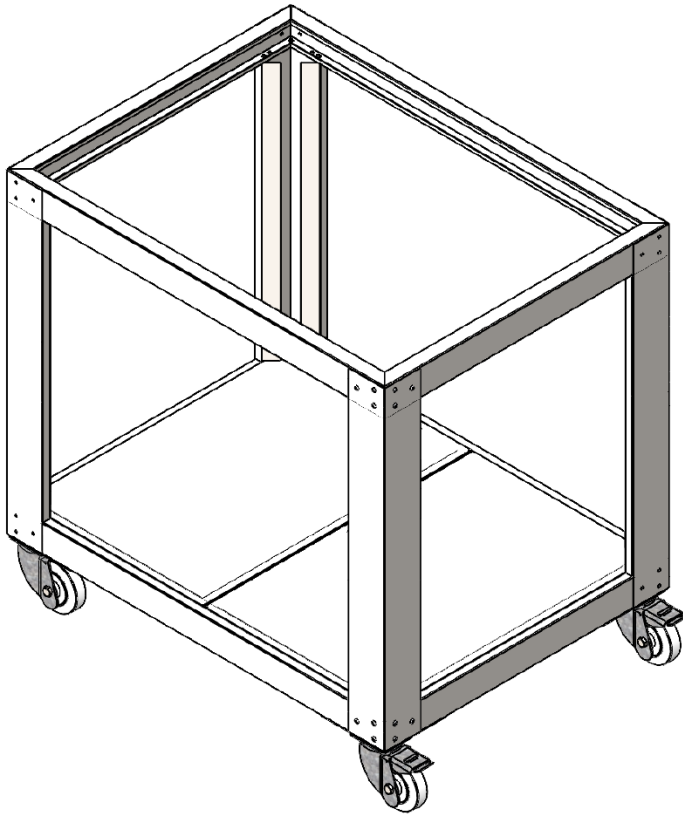
A86ME25077 – M8 x 20 SCREW

+

A86ME25020 – M8 NUT







**Opzione: set di 4 ruote rotanti (2 con freno + 2 senza freno)**

*Option: 4 swiveling wheel set (2 with brake + 2 without brake)*