

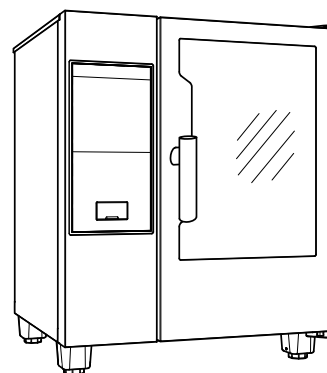
01/2020

# Mod: **SDG/XC-10**

**Production code: 228932**

# Horno a gas y eléctrico

Combi DIGITAL



---

ES Manual de funcionamiento



0595402M00- 2019.12

## Introducción



El manual sobre instalación, uso y mantenimiento (a continuación, el Manual) proporciona al usuario la información necesaria para el uso correcto y seguro de la máquina (o “aparato”).

Estas instrucciones no se han de considerar como una larga lista de advertencias sino como una serie de instrucciones para mejorar, en todos los sentidos, las prestaciones de la máquina y evitar un uso incorrecto con daños a personas, animales u objetos.

Antes de efectuar cualquier operación, es muy importante que todo el personal encargado de transportar, instalar, poner en servicio, usar, efectuar el mantenimiento, reparar y desguazar la máquina, consulte y lea atentamente este manual; sólo así es posible evitar maniobras incorrectas e inconvenientes que pueden perjudicar la integridad de la máquina o pueden ser peligrosas para la incolumidad de las personas. Se recomienda informar al usuario sobre las normas de seguridad periódicamente. Asimismo, es importante formar y actualizar los conocimientos del personal autorizado a trabajar en la máquina sobre su uso y mantenimiento.

También es muy importante guardar el manual con esmero, en un sitio fácilmente accesible, para que se pueda consultar en cualquier momento en caso de dudas y siempre que sea necesario.

Si, tras leer este manual, aún existen dudas sobre el funcionamiento del equipo, ponerse en contacto con el fabricante o el centro de asistencia autorizado, que se encuentran a su disposición para asesorarle sobre cómo obtener el mejor funcionamiento y la máxima eficacia de la máquina. Se recuerda que, durante el uso de la máquina, siempre se deberán seguir las normativas vigentes en materia de seguridad, higiene en el trabajo y protección del medioambiente. Por lo tanto, es responsabilidad del usuario controlar que la máquina se accione y se utilice únicamente en condiciones óptimas de seguridad para las personas, animales u objetos.



### IMPORTANTE

- El fabricante declina toda responsabilidad respecto de cualquier operación que se efectúe en el equipo sin respetar las instrucciones del presente manual.
- El fabricante se reserva el derecho de modificar sin previo aviso los aparatos descritos en esta publicación.
- Prohibida la reproducción total o parcial.
- Este manual está disponible en formato digital mediante:
  - solicitud al distribuidor o a la atención al cliente;
  - descarga del último manual actualizado desde la página web.
- El manual deberá guardarse cerca de la máquina en un lugar fácilmente accesible. Los operadores y encargados del uso y mantenimiento de la máquina deben poder localizar y consultar el manual fácilmente en todo momento.

# Indice

A	INFORMACIÓN SOBRE ADVERTENCIAS Y SEGURIDAD .....	4
A.1	Información general .....	4
A.2	Equipo de protección personal .....	5
A.3	Normas generales de seguridad .....	5
A.4	NORMAS DE SEGURIDAD GENERALES .....	6
A.5	Señales de seguridad que se deben colocar en la máquina o cerca de ella: .....	8
A.6	Uso incorrecto razonablemente previsible .....	9
A.7	Limpieza y mantenimiento de la máquina .....	9
A.8	Condiciones y exclusiones de la garantía .....	10
B	INFORMACIÓN GENERAL .....	11
B.1	Introducción .....	11
B.2	Indicaciones adicionales .....	11
B.3	Uso previsto y limitaciones .....	11
B.4	Pruebas .....	11
B.5	Copyright .....	11
B.6	Conservación del manual .....	11
B.7	Destinatarios del manual .....	11
B.8	Definiciones .....	11
B.9	Responsabilidad .....	12
C	USO NORMAL DE LA MÁQUINA .....	12
C.1	Características del personal instruido para el uso de la máquina .....	12
C.2	Características del personal habilitado para intervenir en la máquina .....	12
C.3	El operador encargado del uso ordinario .....	12
D	DESCRIPCIÓN DEL PRODUCTO .....	12
D.1	Uso – Introducción .....	12
D.2	Vista general del aparato .....	13
D.3	Apertura y cierre de la puerta del horno .....	13
D.4	Panel de control .....	14
E	FUNCIONAMIENTO .....	14
E.1	Encendido del horno .....	14
E.2	Descripción de pantallas y controles .....	14
E.3	Ajuste del ciclo de cocción .....	16
E.4	Programas .....	19
E.5	Indicadores luminosos .....	19
E.6	Funciones especiales .....	19
E.7	Ciclo de limpieza .....	20
E.7.1	Desincrustación de la caldera (dESC) .....	21
F	CUIDADO DEL HORNO .....	22
F.1	Información sobre el cuidado del aparato .....	22
F.2	Limpieza del aparato .....	22
F.3	Limpieza especial .....	24
F.3.1	Periodos de inactividad .....	25
F.4	Sustitución de componentes desgastados y deteriorados .....	25
F.5	Reparaciones y mantenimiento excepcional .....	25
F.6	Intervalos de mantenimiento .....	25
F.7	Contactos para mantenimiento (solo para Australia) .....	26
G	SOLUCIÓN DE PROBLEMAS .....	26
G.1	Tabla de anomalías .....	26
H	MÁS INFORMACIÓN .....	33
H.1	Características ergonómicas .....	33
H.1.1	Certificación .....	33
H.1.2	Recomendaciones generales .....	33
I	DESGUACE DE LA MÁQUINA .....	35
I.1	Almacenaje de residuos .....	35
I.2	Procedimiento para grandes operaciones de desmantelamiento del equipo .....	35

---

## A INFORMACIÓN SOBRE ADVERTENCIAS Y SEGURIDAD

---

### A.1 Información general

Para garantizar el uso seguro del equipo y comprender correctamente el manual, es necesario conocer los términos y las convenciones tipográficas que se utilizan en la documentación. Para señalar y reconocer los diferentes tipos de peligro, en el manual se utilizan los siguientes símbolos:



#### **ADVERTENCIA**

Peligro para la salud y la seguridad de los operadores.



#### **ADVERTENCIA**

Peligro de electrocución - tensión peligrosa.



#### **PRECAUCIÓN**

Peligro de dañar el equipo o el producto elaborado.



#### **IMPORTANTE**

Instrucciones o información importantes sobre el producto



Lea las instrucciones antes de utilizar el aparato








### Aclaraciones y explicaciones

- La instalación, limpieza, modificaciones, servicio o mantenimiento incorrectos de la unidad pueden provocar daños, lesiones o muerte.
- Este aparato es para uso comercial y colectivo, como cocinas de restaurantes, comedores, hospitales o empresas como panaderías, carnicerías y demás, no para la producción de alimentos continua y masiva. Cualquier otro uso se considera incorrecto.
- El personal técnico es el único autorizado a manipular el equipo.
- El aparato no debe ser utilizado por niños o personas con capacidades físicas, sensoriales o mentales reducidas, o carentes de la experiencia y los conocimientos necesarios para su uso.
- No conserve sustancias explosivas, como envases a presión con propelentes inflamables, en este aparato ni cerca de él.
- No retire, altere ni deje ilegible la marca "CE" de la máquina.
- Cite la información de la placa de datos "CE" de la máquina cuando contacte con el fabricante (por ejemplo, para solicitar piezas de recambio, etc.).
- La marca "CE" se debe destruir durante el desguace de la máquina.

## A.2 Equipo de protección personal

Tabla resumen del equipo de protección personal (EPP) que debe utilizarse en las distintas fases de la vida útil de la máquina.

Fase	Ropa de protección 	Calzado de seguridad 	Guantes 	Gafas 	Casco de seguridad 
Transporte	—	●	○	—	○
Manipulación	—	●	○	—	—
Desembalaje	—	●	○	—	—
Instalación	—	●	● <sup>1</sup>	—	—
Uso normal	●	●	● <sup>2</sup>	—	—
Ajustes	○	●	—	—	—
Limpieza normal	○	●	● <sup>1-3</sup>	○	—
Limpieza extraordinaria	○	●	● <sup>1-3</sup>	○	—
Mantenimiento	○	●	○	—	—
Desmontaje	○	●	○	○	—
Desguace	○	●	○	○	—
<b>Leyenda:</b>					
●	<b>EPI PREVISTOS</b>				
○	<b>EPI A DISPOSICIÓN O PARA UTILIZAR CUANDO ES NECESARIO</b>				
—	<b>EPI NO PREVISTOS</b>				

1. Los guantes utilizados para estas operaciones deben ser resistentes a cortes. Si los operadores, personal especializado o usuarios no utilizan el equipo de protección personal, pueden exponerse a sufrir daños para la salud (dependiendo del modelo).
2. Durante estas operaciones se deben utilizar guantes ignífugos para proteger las manos del contacto con alimentos y partes del aparato calientes, y/o al retirar de él elementos calientes. Si los operadores, personal especializado o usuarios no utilizan el equipo de protección personal, pueden exponerse a sustancias químicas peligrosas y a daños para la salud (dependiendo del modelo).
3. Los guantes utilizados para estas operaciones deben ser aptos para el contacto con las sustancias empleadas (consulte la hoja de datos de seguridad sobre las sustancias que requieren el uso de equipo de protección personal). Si los operadores, personal especializado o usuarios no utilizan el equipo de protección personal, pueden exponerse a sustancias químicas peligrosas y a daños para la salud (dependiendo del modelo).

## A.3 Normas generales de seguridad

- Las máquinas poseen dispositivos de seguridad eléctricos y mecánicos para proteger a los trabajadores y a la propia máquina.
- Está completamente prohibido utilizar la máquina si se han desmontado, modificado o manipulado los resguardos, las protecciones y los dispositivos de seguridad.
- No modifique las piezas suministradas con el aparato.
- Algunas ilustraciones del manual representan la máquina, o alguna de sus partes, con las protecciones desmontadas o sin ellas. Esto se ha hecho para facilitar las

explicaciones. Está completamente prohibido utilizar la máquina sin las protecciones o con las protecciones desactivadas.

- Se prohíbe desmontar, manipular o impedir la legibilidad de las etiquetas y las señales de seguridad, peligro y obligación aplicadas en la máquina.
- Antes del mantenimiento o la reparación, desconecte la alimentación eléctrica y coloque un cartel rojo en el seccionador para advertir que se está trabajando en ese circuito.
- Mantenga a la vista los números telefónicos de emergencia.
- El nivel ponderado A de presión acústica de emisión no supera 70 dB (A).
- Apague el aparato en caso de desperfectos o mal funcionamiento.
- No limpie el equipo ni el suelo con productos o soluciones que contengan cloro (hipoclorito de sodio, ácido clorhídrico o muriático, etc.).
- No limpie el acero con instrumentos metálicos, cepillos ni esponjas tipo Scotch Brite.
- Evite que el aceite o la grasa toquen partes de plástico. No deje que se incrusten la suciedad, la grasa o los restos de comida.
- No pulverice agua ni utilice chorros de agua ni vapor para limpieza.
- No guarde ni utilice gasolina ni otros líquidos, vapores o elementos inflamables cerca de este aparato ni de ningún otro.
- No rocíe aerosoles cerca del aparato mientras esté en funcionamiento.
- No introduzca en el horno líquidos inflamables (por ejemplo, licores) durante el funcionamiento.
- No utilice llamas para comprobar la existencia de fugas.
- Instale el aparato en un lugar bien ventilado para conseguir un cambio de aire por hora adecuado. Cerciórese de que el sistema de ventilación, con independencia de su tipo, se mantenga operativo y eficiente durante todo el periodo de uso del equipo.

#### **A.4 NORMAS DE SEGURIDAD GENERALES**

##### **Protecciones instaladas en la máquina**

- La máquina dispone de las protecciones siguientes:  
Protecciones fijas (por ejemplo, alojamientos, cubiertas, paneles laterales, etc.), sujetas a la máquina y/o al bastidor con tornillos o acoplamientos de desconexión rápida, que solo se pueden retirar o abrir con herramientas. Por ello, el usuario no debe retirar ni manipular dichos dispositivos. El fabricante declina toda responsabilidad por daños si dichos dispositivos no se utilizan o se manipulan.

##### **Advertencias de uso y mantenimiento**

- Los riesgos asociados a la máquina son principalmente mecánicos, térmicos y eléctricos. Cuando ha sido posible, estos riesgos se han neutralizado:
  - directamente, con el diseño de soluciones adecuadas
  - indirectamente, aplicando cárteres, protecciones y dispositivos de seguridad.
- Durante las operaciones de mantenimiento, a cargo de personal cualificado, existen algunos riesgos que no se han podido eliminar y que se deben neutralizar adoptando medidas de precaución adecuadas.
- Se prohíbe efectuar cualquier operación de control, mantenimiento, reparación o limpieza en los órganos en movimiento. Se debe informar sobre esta prohibición a todos los trabajadores mediante la colocación de avisos claramente visibles.
- Para garantizar la eficacia de la máquina y su funcionamiento correcto, es indispensable efectuar el mantenimiento periódico de la manera descrita en este manual.

- Se aconseja controlar periódicamente que todos los dispositivos de seguridad funcionen correctamente y que el aislamiento de los cables eléctricos no esté dañado; si están dañados, se deben sustituir.
- Las operaciones de reparación y mantenimiento extraordinario deben estar a cargo exclusivamente de personal especializado que disponga de equipo de protección individual, herramientas y medios auxiliares adecuados.
- Está completamente prohibido utilizar la máquina si se han desmontado, modificado o manipulado los resguardos, las protecciones y los dispositivos de seguridad.
- Antes de efectuar cualquier intervención en la máquina consulte siempre el manual, ya que contiene instrucciones para efectuar correctamente todas las operaciones, además de información importante sobre seguridad.

## Riesgos residuales

- En la máquina existen riesgos que no se han eliminado por completo al efectuar el proyecto o mediante la instalación de protecciones. De todas formas, en este manual se ha informado al operador de dichos riesgos y se le han indicado exhaustivamente los dispositivos de protección individual que debe utilizar. Para reducir riesgos, deje espacios suficientes al instalar la unidad.

Para preservar estas condiciones, las zonas próximas a la máquina tienen que estar siempre:

- Libres de obstáculos (como escaleras, herramientas, contenedores, cajas, etc.);
- limpias y secas.
- bien iluminadas.

Para la completa información del cliente, a continuación se indican los riesgos residuales de la máquina; esas circunstancias se deben considerar incorrectas y, por lo tanto, estrictamente prohibidas.

Riesgos residuales	Descripción de situaciones de riesgo
Resbalamiento o caída	El operador puede resbalar debido a la presencia de agua o suciedad en el suelo
Quemaduras/abrasiones (por ejemplo: resistencias)	Riesgo existente si el operador toca de manera intencionada o accidental algunos componentes internos de la máquina sin utilizar guantes de protección
Electrocución	Riesgo existente si, al efectuar operaciones de mantenimiento, se tocan componentes eléctricos con el cuadro eléctrico bajo tensión
Cierre súbito de la tapa/puerta o puerta del horno (si está presente, dependiendo del tipo de aparato)	El operador encargado del uso normal de la máquina podría cerrar la tapa o puerta del horno (si está presente, dependiendo del tipo de aparato) de repente y de modo voluntario
Caídas	Riesgo existente si el operador interviene en la máquina utilizando sistemas inadecuados para acceder a la parte superior (por ejemplo, escaleras poco estables).



Riesgos residuales	Descripción de situaciones de riesgo
Vuelco de la carga	Riesgo existente durante el transporte de la máquina o del embalaje que la contiene si se utilizan herramientas o sistemas de elevación no adecuados o si la carga está desequilibrada
Químico	Riesgo existente al manipular sustancias químicas (por ejemplo, detergente, abrillantador, desincrustante, etc.) sin tomar medidas de seguridad adecuadas. Antes de manipular estos productos, se aconseja leer sus fichas de seguridad y etiquetas.

### Características mecánicas de seguridad, riesgos

- El equipo no presenta superficies cortantes ni elementos sobresalientes. Las protecciones de las partes móviles o bajo tensión están fijadas con tornillos por razones de seguridad.



### PRECAUCIÓN

En el caso de que se produzca una anomalía importante (por ejemplo, cortocircuitos, desconexión de los cables del bloque de terminales, averías del motor, deterioro de las fundas de protección de los cables eléctricos, olor a gas que indique posibles escapes, etc.), el operador debe: desactivar inmediatamente la máquina.

### A.5 Señales de seguridad que se deben colocar en la máquina o cerca de ella:

Prohibición	Significado
	No retire los dispositivos de seguridad
	No utilice agua para apagar incendios (indicado en los componentes eléctricos)
	Mantenga el espacio en torno al aparato despejado y sin materiales inflamables. No mantenga materiales inflamables cerca del aparato.
	Instale el aparato en un lugar bien aireado para evitar la formación de mezclas peligrosas de gases sin quemar.

Peligro	Significado
	precaución, superficie caliente
	peligro de electrocución (se indica en las partes eléctricas con la indicación de tensión)

## Final de la vida de la máquina

- Al finalizar la vida útil del equipo, se recomienda desmontar los cables de alimentación eléctrica para dejarlo inoperativo.

## A.6 Uso incorrecto razonablemente previsible

Se considera incorrecto todo uso diferente al especificado en este manual. Durante el funcionamiento de la máquina no se admiten otros tipos de trabajos o actividades, que, por lo tanto, se considerarán incorrectos, y que, en general, pueden comportar riesgos para la seguridad de los trabajadores y dañar el equipo. Se consideran usos incorrectos razonablemente previsible:

- no efectuar el mantenimiento, la limpieza y los controles periódicos de la máquina;
- aportar modificaciones estructurales o de la lógica de funcionamiento;
- manipular los resguardos o los dispositivos de seguridad;
- que los operadores, personal especializado y de mantenimiento no utilice equipos de protección personal;
- no utilizar accesorios adecuados (por ejemplo, herramientas o escaleras inadecuadas);
- depositar, cerca de la máquina, materiales combustibles, inflamables o no compatibles o no pertinentes con el trabajo que se está realizando;
- instalación incorrecta de la máquina;
- introducir en la máquina objetos no compatibles con su uso o que pueden dañar la máquina o las personas, o contaminar el medio ambiente;
- trepar a la máquina;
- incumplir lo indicado en el uso previsto de la máquina;
- otros comportamientos que pueden provocar riesgos que el fabricante no puede eliminar.

**Los comportamientos arriba descritos están prohibidos.**

## A.7 Limpieza y mantenimiento de la máquina



### **IMPORTANTE**

Para mantener las prestaciones y la seguridad del horno, es necesario llevar a cabo su mantenimiento y limpieza.

- Antes de efectuar una operación de limpieza o mantenimiento desconecte el suministro de energía eléctrica. Para obtener más información, consulte el apartado sobre conexión eléctrica en el manual de instalación.
- No tocar el aparato con las manos o los pies húmedos ni con los pies descalzos.
- Está prohibido quitar las protecciones de seguridad.
- Utilice una escalera con protección adecuada para trabajar en aparatos a los que se accede desde arriba.
- Utilice equipo de protección personal adecuado.
- Las operaciones de mantenimiento, control y revisión de la máquina solo debe realizarlas personal especializado o el Servicio de atención al cliente, provistos de equipo de protección individual, herramientas y medios auxiliares adecuados.
- Las tareas en el equipo eléctrico deben estar a cargo exclusivamente de personal especializado o del Servicio de atención al cliente.
- Antes de iniciar cualquier tipo de operación de mantenimiento, es necesario habilitar las condiciones de seguridad de la máquina.
- Las operaciones de mantenimiento ordinario y extraordinario deben ser realizadas por técnicos que posean la cualificación necesaria. El incumplimiento de las advertencias puede causar daños personales.

## **Mantenimiento habitual**

- Para el mantenimiento manual habitual desconecte la alimentación eléctrica antes de limpiar el aparato.  
Para obtener más información, consulte el apartado sobre conexión eléctrica en el manual de instalación.
- No limpie la máquina con chorros de agua.

## **Mantenimiento preventivo**

- Para garantizar la seguridad y prestaciones de su equipo, es conveniente que el mantenimiento lo realicen técnicos autorizados de Electrolux cada 12 meses, de acuerdo con los manuales de servicio de Electrolux. Para obtener más información, póngase en contacto con el Centro de servicio técnico de Electrolux.

## **Precauciones en caso de inactividad prolongada del equipo**

- La garantía no cubre los daños provocados por la acumulación de hielo en los tubos del aparato.

## **Reparaciones y mantenimiento excepcional**

- Las reparaciones y las tareas de mantenimiento excepcional deben estar a cargo de especialistas autorizados. El fabricante declina toda responsabilidad por averías o daños provocados por personal no autorizado por el fabricante. Las intervenciones realizadas por personal no autorizado invalidan la garantía original del fabricante.

## **Piezas y accesorios**

- Utilice exclusivamente accesorios y recambios originales. El uso de accesorios o recambios no originales invalidará la garantía original del fabricante y puede derivar en que la máquina no cumpla las normas de seguridad.

## **A.8 Condiciones y exclusiones de la garantía**

- Electrolux Professional suministra servicios en garantía de acuerdo con la normativa local y dependen de que el equipo se instale y use para los fines previstos, de acuerdo con la documentación correspondiente del equipo.
- La garantía es efectiva cuando el cliente ha utilizado piezas originales y realizado el mantenimiento de acuerdo con los requisitos de usuario y mantenimiento de Electrolux Professional.
- Electrolux Professional recomienda específicamente el uso de agentes de limpieza, aclarado y descalcificación autorizados por Electrolux Professional para obtener mejores resultados y conservar la eficiencia del producto a lo largo del tiempo.

La garantía de Electrolux Professional no cubre daños y desperfectos derivados de causas ajenas a la responsabilidad del fabricante como:

- Capacidad insuficiente o anómala de los sistemas de gas, de agua y eléctricos, suministro eléctrico irregular, impurezas en el suministro de gas o de agua que no cumpla los requisitos técnicos de cada aparato, sistemas extractores deficientes, negligencias y mal uso del cliente.
- Deterioro provocado por la acción de detergentes, aditivos o sistemas de limpieza incorrectos.
- Incumplimiento de las instrucciones de uso y cuidado indicadas en este manual.
- Alteración, modificación o reparaciones realizadas por terceros sin autorización escrita de Electrolux Professional.
- El uso de componentes que no sean originales (como consumibles, piezas de desgaste o repuestos).

- Modificación de los sistemas de seguridad.
- Mantenimiento insuficiente y uso incorrecto.
- La garantía no incluye actividades de mantenimiento planificadas ni el suministro de agentes de limpieza, salvo que se especifique por algún acuerdo local, sujeto a las condiciones del lugar.

## B INFORMACIÓN GENERAL



### ADVERTENCIA

Consulte *“INFORMACIÓN SOBRE ADVERTENCIAS Y SEGURIDAD”*

#### B.1 Introducción

Los apartados siguientes contienen información sobre el uso previsto de este aparato, las pruebas que deben realizarse con él, los símbolos utilizados (que indican el tipo de advertencia), las definiciones terminológicas empleadas en el manual e información útil para el usuario.

#### B.2 Indicaciones adicionales

Se recuerda que los diseños y esquemas ilustrados en el manual no se han realizado a escala. Sirven para integrar y ejemplificar la información escrita pero no son una representación detallada de la máquina suministrada.

En los esquemas de instalación de la máquina, los valores numéricos indicados se refieren a medidas expresadas en milímetros y/o pulgadas.

#### B.3 Uso previsto y limitaciones

Este aparato se ha diseñado para la cocción de alimentos. Está destinado al uso colectivo.

Cualquier otro uso debe considerarse incorrecto.



#### PRECAUCIÓN

El equipo no debe instalarse a la intemperie ni en ambientes expuestos a los fenómenos atmosféricos (lluvia, sol directo, etc.).



#### NOTA!

El fabricante se exime de cualquier responsabilidad en caso de uso no previsto del producto.

#### B.4 Pruebas

Nuestros aparatos se han diseñado, optimizado y probado en nuestros laboratorios para brindar prestaciones y eficiencia elevadas.



#### IMPORTANTE

Solo modelos con 20 rejillas: el horno se debe usar con la plataforma suministrada o las adecuadas enumeradas en el catálogo de accesorios.

Se envían al comprador listos para usar.

Los resultados de las pruebas visuales, eléctricas y funcionales se garantizan y certifican en anexos específicos.

#### B.5 Copyright

Este manual es exclusivamente para la consulta del operador y solo se puede ceder a terceros con la autorización de Electrolux Professional SpA.

#### B.6 Conservación del manual

El manual se debe mantener en perfectas condiciones durante toda la vida de la máquina, es decir, hasta que se desguace.

En caso de cesión, venta, alquiler, préstamo o renting de la máquina, hay que entregar siempre este manual.

#### B.7 Destinatarios del manual

Este manual se dirige:

- Al transportista y a los encargados de la manutención;
- al personal encargado de la instalación y la puesta en servicio;
- al empresario y al responsable del lugar de trabajo;
- a los operadores encargados del uso ordinario de la máquina;
- personal especializado - servicio de atención al cliente (consulte el manual de servicio).

#### B.8 Definiciones

A continuación, se enumeran las definiciones terminológicas utilizadas en el manual. Se aconseja leerlas atentamente antes de leer cualquier otra parte del manual.

Operador	persona encargada de instalar, regular, usar, efectuar el mantenimiento, limpiar, reparar y transportar la máquina.
Fabricante	Electrolux Professional S.p.A. o cualquier centro de asistencia autorizado por ésta.
Persona encargada del uso ordinario de la máquina	operador que ha sido preparado, formado e informado sobre las operaciones que debe efectuar y sobre los riesgos existentes durante el funcionamiento ordinario de la máquina.
Servicio de atención al cliente o personal especializado	operador capacitado/formado por el fabricante que, por su formación profesional, experiencia, capacitación específica y conocimientos de las normas de seguridad, puede evaluar las operaciones que se efectuarán en la máquina, así como reconocer y evitar posibles riesgos. Debe tener conocimientos de mecánica, electrotécnica y electrónica.
Peligro	fuentes de posibles lesiones o daños para la salud.
Situación peligrosa	cualquier situación peligrosa en la cual el operador se encuentra expuesto a uno o más peligros.
Riesgo	Posibilidad de sufrir lesiones o daños a la salud por existir situaciones peligrosas.
Protecciones	medidas de seguridad que consisten en utilizar los medios técnicos específicos (protecciones y dispositivos de seguridad) para proteger a los operadores contra los peligros.
Protección	elemento de una máquina utilizado de manera específica para proporcionar protección mediante una barrera física.
Dispositivo de seguridad	dispositivo (diferente de una protección) que elimina o reduce el riesgo; se puede utilizar solo o asociado a una protección.
Cliente	la persona que ha adquirido la máquina y/o que la gestiona y utiliza (por ejemplo, empresa, empresario o sociedad).
Electrocución	descarga accidental de corriente eléctrica en el cuerpo humano.

## B.9 Responsabilidad

Se declina toda responsabilidad debida a daños y anomalías provocados por:

- Incumplimiento de las instrucciones descritas en el presente manual;
- reparaciones no efectuadas correctamente y sustituciones por recambios no incluidos en el catálogo correspondiente (el montaje y el uso de piezas y accesorios no originales pueden perjudicar el funcionamiento de la máquina y anulan la garantía).
- intervenciones efectuadas por personal no especializado;
- modificaciones o intervenciones no autorizadas.
- mantenimiento ausente o incorrecto;
- uso indebido de la máquina;
- casos excepcionales no previstos;
- uso de la máquina por parte de personal no informado ni preparado;

- incumplimiento de las disposiciones vigentes en el país de instalación de la máquina en materia de seguridad, higiene y salud en el puesto de trabajo.

Se declina toda responsabilidad derivada de los daños causados por transformaciones y modificaciones arbitrarias llevadas a cabo por el usuario o por terceras personas.

El empresario, el encargado del lugar de trabajo o el técnico encargado del servicio técnico son responsables de proporcionar, según lo establecido en el país de instalación de la máquina, dispositivos de protección personal adecuados a los empleados y controlar que los utilicen correctamente.

El fabricante declina toda responsabilidad por los errores de este manual, ya sean de traducción o de impresión.

Todos los suplementos del manual de instrucciones de instalación, uso y mantenimiento que el fabricante envíe al cliente tendrán que conservarse junto al manual original, ya que forman parte de este.

## C USO NORMAL DE LA MÁQUINA

### C.1 Características del personal instruido para el uso de la máquina

El cliente debe asegurarse de que el personal encargado del uso ordinario de la máquina haya recibido la formación necesaria y demuestre competencia a la hora de efectuar su trabajo; también debe encargarse de su seguridad y de la de otras personas.

El cliente debe comprobar que el personal haya entendido todas las instrucciones, sobre todo, las referidas a la seguridad e higiene en el trabajo durante el uso de la máquina.

### C.2 Características del personal habilitado para intervenir en la máquina

El cliente es responsable de comprobar que las personas encargadas del funcionamiento de la máquina:

- lean y comprendan el manual;
- reciban información y formación para poder efectuar su trabajo en plena seguridad;
- reciban formación específica sobre el uso correcto de la máquina.

### C.3 El operador encargado del uso ordinario

Como mínimo, debe:

- conocer la tecnología y poseer experiencia específica para hacer funcionar la máquina;
- poseer cultura general y técnica básicas, con un nivel suficiente para leer y entender el contenido del manual; incluida la interpretación correcta de los planos, señales y pictogramas;
- poseer el conocimiento necesario para efectuar, con plena seguridad, las operaciones descritas en este manual;
- conocer las normas de higiene y seguridad en el puesto de trabajo.

En el caso de que se produzca una anomalía importante (por ejemplo: cortocircuitos, desconexión de los cables en las regletas de conexiones, avería de los motores, deterioro de las vainas de protección de los cables eléctricos, etc.), el operador encargado del uso ordinario de la máquina debe seguir las indicaciones siguientes:

- desactivar inmediatamente la máquina.

## D DESCRIPCIÓN DEL PRODUCTO

### D.1 Uso – Introducción

Las instrucciones y la información que contiene este manual son importantes para el uso óptimo del horno. Para obtener más información acerca de aspectos o prestaciones especiales, es preciso contactar con el distribuidor.

- No apoye en el horno bandejas o utensilios que puedan obstruir las salidas de humos y de vapor.
- No coloque objetos (por ej., recipientes) debajo del fondo del horno, porque podrían obstruir los orificios de entrada y salida del aire de refrigeración.



#### IMPORTANTE

En los modelos con 20 rejillas, ejecute los ciclos de limpieza solo con la plataforma en el interior del horno. Facilita el sellado del cierre de las aberturas inferiores entre la cavidad y la puerta.

- No saque los platos dentro del horno, especialmente cuando trabaje con ciclos húmedos.
- No introduzca en el horno líquidos inflamables (por ejemplo, licores) durante el funcionamiento.



#### IMPORTANTE

Después de instalar hornos de 6 y de 10 rejillas (instalación en apilado incluida), compruebe a qué altura se sitúan las bandejas superiores en el horno. Si es necesario, aplique el adhesivo siguiente (suministrado) en la parte frontal del horno y a una altura de 1,60 m del suelo.



#### PRECAUCIÓN

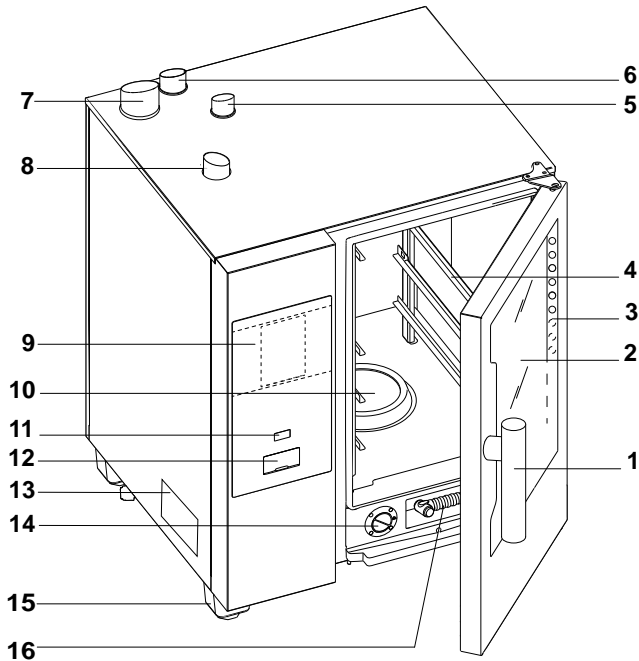
Para evitar quemaduras, no coloque recipientes que contengan líquidos (o productos que se licuen durante la cocción) en estantes por encima de 1,6 m del suelo. De este modo, es posible evitar el riesgo de derrame durante la manipulación.

## Carga de alimentos en el horno

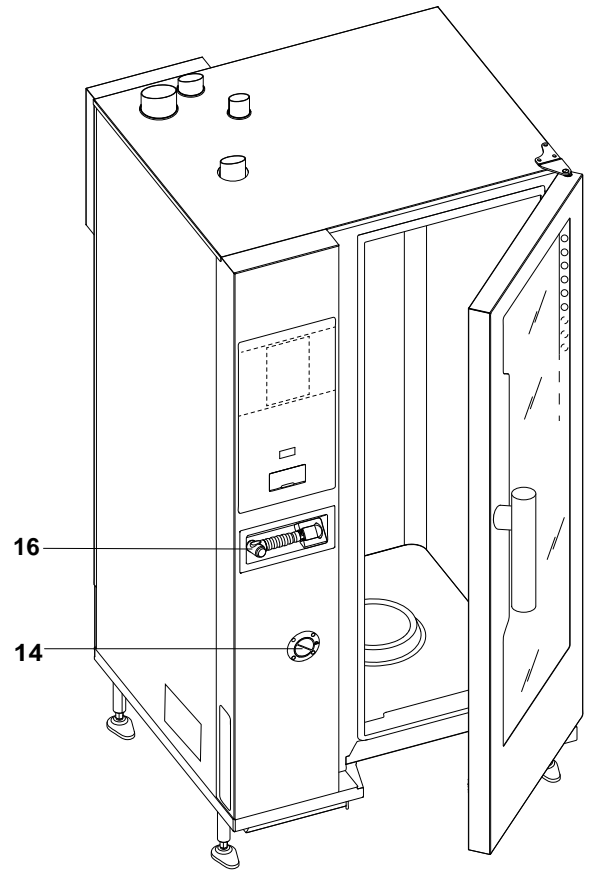
Nº. de rejillas		MODELOS					
		6 GN 1/1	6 GN 2/1	10 GN 1/1	10 GN 2/1	20 GN 1/1	20 GN 2/1
Carga máx. del horno	kg	30	60	50	100	100	200
Carga máxima de recipientes/bandejas	kg	15	30	15	30	15	30

## D.2 Vista general del aparato

### 6 - 10 GN model



### 20 GN model



- |   |   |
|---|---|
| <ol style="list-style-type: none"> <li>1. Tirador de la puerta (la forma depende del modelo)</li> <li>2. Puerta de vidrio</li> <li>3. Barra de luces LED para iluminar la cavidad</li> <li>4. Soporte de rejillas</li> <li>5. Intercambiador de calor de gas de escape de la cavidad (todos los modelos de gas)</li> <li>6. Descarga de vapor (modelos eléctricos y de gas)</li> <li>7. Gas de escape procedente del generador de vapor (modelos de gas con gas con caldera)</li> <li>8. Entradas de aire (modelos eléctricos y de gas)</li> <li>9. Panel de control</li> </ol> | <ol style="list-style-type: none"> <li>10. Filtro de la cavidad: alojamiento para pastillas de detergente (lavado de la cavidad)</li> <li>11. Tecla de encendido/apagado</li> <li>12. Posición de la memoria USB</li> <li>13. Placa de características</li> <li>14. Cajón de agente desincrustante/abrillantador</li> <li>15. Patas</li> <li>16. Unidad de limpieza mediante rociador manual, si se incluye en el modelo</li> </ol> |
|---|---|

## D.3 Apertura y cierre de la puerta del horno

A continuación las instrucciones para el cierre y la apertura de la puerta del horno, modelo por modelo.

### Modelos 6 GN y 10 GN



1. Gire el tirador de la puerta a izquierda o derecha para abrir la puerta del horno por completo. El ciclo de cocción se interrumpe, si está en marcha.
2. Para cerrar la puerta, presiónela contra el horno con el fin de bloquearla.

#### Modelo 20 GN



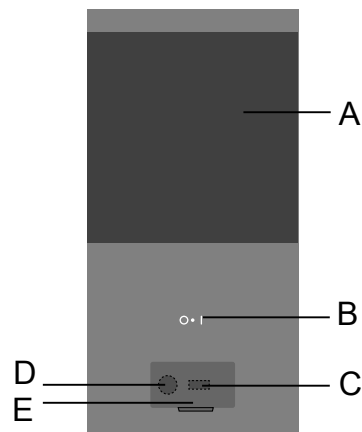
1. Gire el tirador 90°C a la izquierda para abrir la puerta por completo. El programa de cocción se interrumpe, si está en curso.
2. Para cerrar, gire el tirador 90°C a la izquierda y sítuela contra el horno.
3. Manteniendo la puerta presionada contra el horno, gire el tirador de vuelta a su posición vertical con el fin de completar el bloqueo.

#### D.4 Panel de control



### ADVERTENCIA

Consulte “**INFORMACIÓN SOBRE ADVERTENCIAS Y SEGURIDAD**”.



- A. Panel digital
- B. Tecla de encendido/apagado
- C. Entrada/salida de llave USB
- D. Conexión para accesorio/recuperación de datos
- E. Aleta con apertura

## E FUNCIONAMIENTO

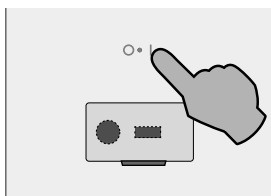
### E.1 Encendido del horno

Pulse el lado “I” de la tecla “O – I” para encender el horno. Pulse el lado “O” de la misma tecla para apagar el horno.



#### IMPORTANTE

**Solo modelos de gas:** espere 5 minutos antes de repetir el encendido.



- Se ilumina la tecla O - I correspondiente.
- Se activa el panel de control.

Se ilumina la pantalla de TIEMPO:

- Mantenga pulsada la tecla de TIEMPO para fijar año, mes, día, horas y minutos; en el teclado, pulse las teclas “>” o “<” para incrementar o reducir el valor.
- (Ejemplo de las 12:05 en la figura siguiente)

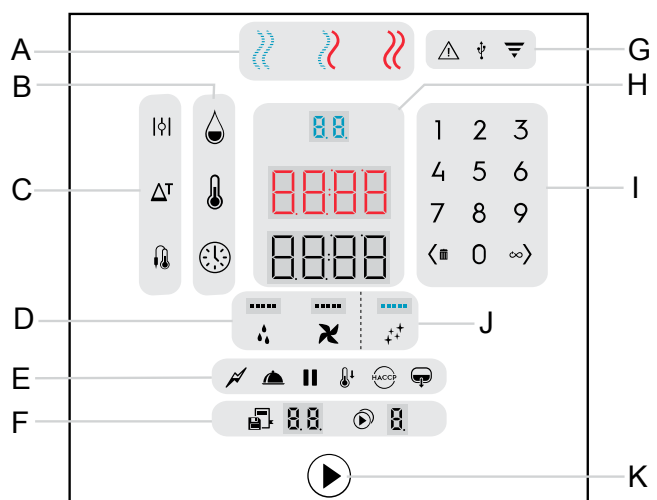


### E.2 Descripción de pantallas y controles

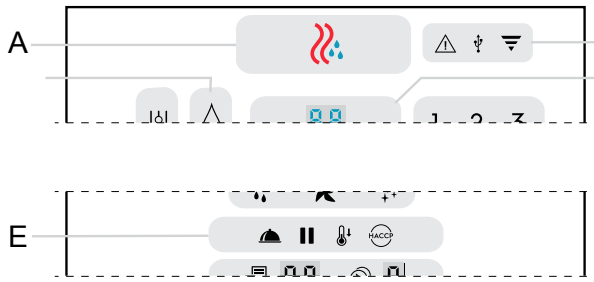
El horno permite utilizar distintos modos de cocción en función del tipo de alimento y de las necesidades del usuario.

Es posible ajustar los distintos modos pulsando el icono correspondiente en la pantalla.

#### Modelo nivel B



## Modelo nivel C (sin caldera)



- A. Ciclos de cocción
- B. Parámetros de cocción
- C. Opciones de cocción
- D. Funciones especiales
- E. Utilidades
- F. Programas y multifase
- G. Indicadores luminosos
- H. Pantallas digitales
- I. Teclado
- J. Ciclos de limpieza
- K. Botón de inicio

### Estado de luces:

- brillo máximo = teclas activas
- brillo mínimo = teclas inactivas
- sin brillo = teclas no disponibles
- luz destellante = petición o advertencia

### Estado de pantalla:

- Las pantallas indican normalmente valores de humedad, temperatura, tiempo, programas y multifase. También pueden presentar otros valores o palabras de funciones para indicar advertencias o acciones que se deben realizar.

### A - Ciclos de cocción

» **Ciclo de CONVECCIÓN**  
Para asar y gratinar  
Temperatura máxima de 300 °C

» Modelos sin caldera

» **Ciclo COMBI** (solo modelos con caldera)  
Vapor supercaliente.  
El generador de vapor y la cavidad se utilizan a la vez para mantener tiernos los alimentos.  
Temperatura máxima de 300 °C.

» **Ciclo de VAPOR** (solo modelos con caldera)

- Vapor total: perfecto para la cocción al vapor al 100°C.
- Vapor a baja temperatura para cocciones delicadas, alimentos envasados al vacío y descongelación (temperaturas de 25°C a 99°C).
- Vapor supercaliente (temperatura de 101°C a 130°C).

### B - Parámetros de cocción

» **Humedad**  
Permite ajustar:

- la humedad necesaria en el ciclo combinado.
- la humedad máxima en el ciclo de convección.
- la humedad entre los niveles del 1 al 10 en los modelos sin caldera.

» **Temperatura**  
Termostato digital de la temperatura de la cavidad

» **Tiempo**  
Tiempo de cocción

### C - Opciones de cocción

» **Ventilación abierta** (solo ciclo de convección)  
Para cocción muy seca, permite eliminar la humedad si es necesario (temperatura máxima 300°C)

» **Eco Delta** (cocción solo con ciclo de sonda alimentaria)  
La función ECO DELTA permite cocinar sin dañar los alimentos con temperaturas elevadas;  
En este avanzado método de cocción, la temperatura de la cavidad del horno varía en función de la temperatura en el centro del alimento.

» **Sonda alimentaria**  
La sonda alimentaria permite un control preciso de la temperatura en el centro del producto.

### D - Funciones especiales

» **Inyección de agua**  
Inyección manual de agua en la cavidad: para aumentar instantáneamente el porcentaje de humedad durante un ciclo de cocción.

» **Ventilador**  
Permite ajustar la velocidad del ventilador

### E - Utilidades

» **Potencia reducida** (solo modelos con caldera)  
Para horneado delicado, como la pastelería ligera. Se puede combinar con todos los ciclos.

» **Conservación**  
Para la cocción lenta y prolongada, típica de la carne roja en trozos grandes. Ideal para mantener una temperatura templada al finalizar la cocción. Se puede combinar con todos los ciclos.

» **Pausa**  
Para programar una pausa entre los ciclos de cocción.

» **Enfriamiento**  
Enfriamiento rápido de la cavidad: útil para cambiar de un tipo de cocción a otro de menor temperatura. Activa la rotación del ventilador y la inyección automática de agua incluso con la puerta abierta.



## ADVERTENCIA

Riesgo de quemaduras.  
Abra la puerta con cuidado cuando el horno esté caliente.

» **HACCP**  
(Hazard Analysis and Critical Control Points, análisis de riesgos y puntos críticos de control): según lo requiera el sistema, los datos de cocción se pueden grabar en una memoria USB.





**Desagüe de caldera** (solo modelos con caldera)  
Pulse esta tecla para descargar agua de la caldera de manera manual.

## F - Programas y multifase



**Programas**  
Esta tecla permite guardar y recuperar hasta 99 programas (recetas).



**Multifase**  
Cocción con fases en secuencia: esta función permite definir programas de cocción de hasta 4 fases en secuencia automática.

## G - Indicadores luminosos



**Atención**  
Indica un desperfecto del horno (advertencia/error).



**USB**  
Se ilumina cuando se conecta un dispositivo USB al horno.



**Wi-Fi**  
Indica la conexión correcta con una red Wi-Fi (solo con el accesorio adecuado).

## H - Sección de pantalla digital



La **pantalla digital de humedad** muestra:

- el valor de humedad fijado en el ciclo combinado o el ciclo de convección.
- la humedad entre los niveles del 1 al 10 en los modelos sin caldera.



La **pantalla digital de temperatura** muestra:

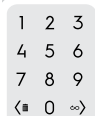
- La temperatura ajustada para la cavidad
- La temperatura de la cavidad ECO DELTA.



La **pantalla digital de tiempo/sonda alimentaria** muestra:

- El tiempo de cocción.
- La temperatura fijada para la sonda alimentaria.

## I - Teclado



Permite introducir un valor numérico en distintas funciones.

### Tecla <

- Púlsela para reducir el valor en la pantalla (<).
- Mantenga la misma tecla pulsada para borrar una fase o un programa ().

### Tecla >

- Púlsela para aumentar el valor en la pantalla (>).
- Pulse la misma tecla para seleccionar cocción continua () mientras ajusta el tiempo.

## J Ciclo de limpieza



### Ciclo de limpieza

Esta función permite limpiar automáticamente la cavidad del horno mediante ciclos de limpieza específicos.

## E.3 Ajuste del ciclo de cocción

### Ejemplo de ajuste del modo de cocción

#### 1. Seleccione CICLO DE CONVECCIÓN

- modelo con caldera



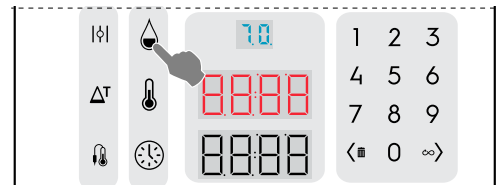
modelo sin caldera



### Ajuste de humedad

#### 2. Ajuste de HUMEDAD

- Pulse la tecla de humedad. Ajuste el valor en el teclado numérico (por ejemplo, 70%). El valor introducido aparece en la pantalla digital.



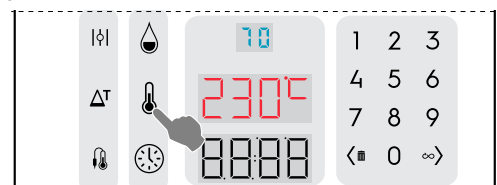
### Estado de humedad:

- El ciclo de convección permite gestionar y regular la cantidad de la humedad en la cavidad sin generar vapor adicional.
- Cuando la pantalla muestra , la cavidad no gestiona la humedad porque la válvula está cerrada.
- Cuando la tecla de respiradero está activada no es posible regular la humedad. El respiradero está abierto y extrae toda la humedad de la cavidad.
- Pulse la tecla de humedad y, mediante el teclado numérico, ajuste la humedad máxima con el consiguiente ajuste del respiradero. Al ajustar un valor de 100 se cierra la válvula ().

### Ajuste de temperatura

#### 3. Ajuste de la TEMPERATURA

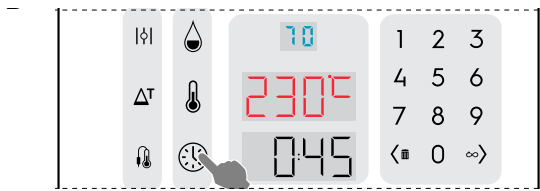
- Pulse la tecla de temperatura. Ajuste el valor en el teclado numérico (por ejemplo, 230°C). El valor introducido aparece en la pantalla digital.




## Configuración del tiempo

### 4. Ajuste del TIEMPO de cocción

- Pulse la tecla de tiempo.  
Ajuste el valor en el teclado numérico (por ejemplo, 45 minutos). El valor introducido aparece en la pantalla digital.



5. Pulse la tecla INICIO  para iniciar el ciclo de cocción. Si ha seleccionado el inicio automático, el ciclo se inicia automáticamente al cerrar la puerta.


### 6. Fase de precalentamiento/enfriamiento

En esta fase de preparación se ajusta la temperatura de la cavidad antes de que se inicie el ciclo seleccionado. La pantalla de temperatura muestra la temperatura fijada; la pantalla de tiempo muestra el mensaje "PrEH" o "COOL" de acuerdo con la temperatura de la cavidad; la tecla de inicio se ilumina en rojo.


#### Apertura de la puerta después de pulsar la tecla de INICIO:

- Si la puerta se abre se interrumpe el precalentamiento (la fase de enfriamiento sigue en marcha); la pantalla de tiempo muestra el mensaje "door" (puerta).
- Cuando se haya cerrado la puerta, se reinicia el precalentamiento.


#### Omisión de la fase de precalentamiento/enfriamiento

- Mantenga pulsada la tecla de inicio  para comenzar de inmediato el ciclo de cocción.
7. Al terminar la fase de precalentamiento/enfriamiento, aparece el mensaje "LOAd" (cargar) en la pantalla de tiempo; la tecla de inicio parpadea en rojo.
- Abra la puerta.
  - Coloque el alimento en el equipo.
  - Cierre la puerta; se inicia el ciclo de cocción.

### Interrupción del ciclo


- Mantenga pulsada la tecla de INICIO  para detener el ciclo.

### Final del ciclo


8. Cuando el tiempo fijado ha concluido, el ciclo de cocción se detiene automáticamente y la alarma emite un pitido. Abra la puerta y retire el producto. La alarma sonora se puede silenciar si se realiza cualquier operación en el panel de control o se abre la puerta. Para detener el ciclo de cocción, pulse la tecla de INICIO  de ciclo durante unos segundos. Para repetir el último ciclo de cocción con parámetros idénticos, vuelva a pulsar la tecla de INICIO.

## OPCIONES DE COCCIÓN

### Opción de humedad (solo ciclo de convección)


	La válvula de ventilación ABIERTA para una cocción muy seca permite eliminar la humedad cuando sea necesario. Temperatura máxima de 300°C).
---	--

### Opciones de temperatura (para todos los modos de cocción)

	ECO DELTA
---	-----------

Esta función permite cocinar los alimentos sin utilizar altas temperaturas, de este modo se obtiene una cocción más suave y uniforme de los alimentos y pierden menos peso.

En este avanzado método de cocción la variación de temperatura de la cámara es proporcional a la temperatura en el centro del alimento cocinado

- Pulse la tecla ECO-DELTA  $\Delta^T$  para elegir esta función.
- Vuelva a pulsar esta tecla para introducir el valor necesario en el teclado, por ejemplo 30°C.  
Es posible introducir un valor de temperatura delta de 1 a 120°C.
- Pulse la tecla SONDA . Ajuste la temperatura interna del alimento que sea necesaria.
- Introduzca la sonda en el alimento (consulte el párrafo ).

Esta función es especialmente adecuada para cocinar piezas de carne grandes (de más de 5 kg, como pavos enteros, piernas de cerdo, etc.).

En ese caso, la cocción es moderada y larga porque la temperatura de la cavidad se regula automáticamente en función de la temperatura interna de la comida (SONDA) y la diferencia entre ambas (ECO-DELTA) se mantiene constante desde el comienzo hasta el final del ciclo.




#### IMPORTANTE

La función ECO-DELTA sólo está disponible cuando se utiliza la sonda.





#### NOTA!


Con la función ECODELTA activada, el modo "Cooking Time" (tiempo de cocción) cambia automáticamente al modo de "Core Probe" (aguja sonda), que detecta la temperatura interna del alimento.

	ENFRIAMIENTO: enfriamiento rápido de la cavidad
---	---



Sirve para pasar de un tipo de cocción a otro de temperatura inferior; hace girar el ventilador y permite inyectar agua aunque la puerta esté abierta. Esta opción no está disponible si la temperatura de la cavidad supera 180°C.

- Pulse la tecla de ENFRIAMIENTO. .
- Introduzca el valor de temperatura que debe alcanzar el horno en la cocción siguiente.
- Pulse la tecla de inicio  para alcanzar la temperatura fijada.

### Opción de tiempo

	COCCIÓN CONTINUA
---	------------------

El tiempo de cocción es infinito.

- Pulse la tecla de infinito  $\infty$  >.  
La pantalla de tiempo muestra "cont".
- Pulse la tecla de INICIO  para comenzar la cocción de los alimentos.
- Cuando el alimento esté cocinado, pulse la tecla de INICIO  para detener el ciclo de COCCIÓN CONTINUA.

### Opción de tiempo

	SONDA ALIMENTARIA
---	-------------------

SONDA para medir la temperatura interna del producto. Esta opción desactiva el ajuste de tiempo de cocción.

1. Pulse la tecla SONDA.

Ajuste la temperatura de la sonda interna en el teclado numérico (por ej., 55); la pantalla de tiempo muestra el valor introducido.



**NOTA!**

La sonda de aguja permite controlar la temperatura en el centro del producto.

Es posible ajustar la temperatura de la sonda entre 10 y 290°C. Cuando se alcanza el valor fijado, el horno se detiene automáticamente.

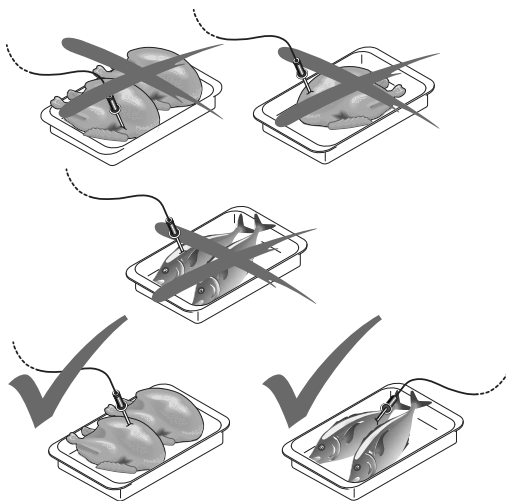
2. Cierre la puerta del horno y pulse la tecla de INICIO para comenzar el ciclo de sonda. Espere hasta que la pantalla de temperatura indique el final de la fase de precalentamiento. Aparece el mensaje LOAD (cargar).
3. Abra la puerta, introduzca el alimento en la cavidad.



## ADVERTENCIA

Riesgo de abrasión. Abra la puerta con cuidado cuando el horno esté caliente.

4. Retire la sonda interna de su alojamiento.
5. Introdúzcala en el producto sin forzarla en exceso. Compruebe que la punta (la parte sensible) quede situada cerca del centro del producto.



**IMPORTANTE**

La sonda es un instrumento de precisión. No la golpee, no la fuerce ni tire del cable flexible, sobre todo cuando utilice el carro portabandejas.

La garantía no contempla la sustitución de sondas dañadas por un manejo incorrecto.

El horno posee una sonda MULTIPOINT con 6 sensores distribuidos a lo largo de la aguja que miden correctamente la temperatura aunque la sonda no esté perfectamente centrada.

6. Cierre la puerta del horno. El CICLO DE SONDA sigue funcionando.

### Fin del ciclo de sonda

- Cuando se alcanza la temperatura interna del producto que sea necesaria, el horno se detiene automáticamente. La pantalla de tiempo muestra la duración del ciclo de cocción.

### Desactivación del ciclo de sonda

- Para desactivar el ciclo de SONDA basta con pulsar la tecla de TIEMPO y ajustar un tiempo de cocción. Con esta acción se interrumpe automáticamente el funcionamiento de la sonda y viceversa. Cuando se apaga el horno, la opción de sonda interna también se desactiva.



**NOTA!**

Si los alimentos están envasados al vacío, es necesario conectar la sonda de aguja externa especial (accesorio disponible a petición) a la unidad USB. Para más información sobre el uso, consulte las instrucciones que se adjuntan con el accesorio.

### Fases de secuencia automática

Los alimentos se pueden cocinar usando fases distintas. El horno permite configurar 4 fases para cada ciclo.

Durante un ciclo de cocción multifase el horno pasa automáticamente de una fase a la siguiente. El ciclo se detiene al finalizar todas las fases.

### Para programar un ciclo de cocción multifase:

1. Primero ajuste un ciclo de cocción (consulte el apartado E.3 Ajuste del ciclo de cocción).
2. Mantenga pulsada la tecla de multifase para añadir la fase 2.
3. Ajuste la fase 2
  - En esta fase es posible ajustar los parámetros de la nueva fase.
  - Repita la secuencia para ajustar todas las fases.
4. Al finalizar pulse la tecla de INICIO para comenzar el ciclo de cocción.

### Para borrar una fase:

1. Seleccione la fase que desee borrar con las flechas < / > del teclado
2. Mantenga pulsado el icono de cubo de basura.



**NOTA!**

Al borrar una fase intermedia, las fases siguientes también se cancelarán de manera automática.

### UTILIDADES

Las utilidades son funciones que se pueden añadir al ciclo de cocción. Se activan con solo pulsar la tecla correspondiente.

### Pausa

- Añada una fase nueva.
- Pulse la tecla de pausa II.
- Ajuste la duración que desee con la tecla de TIEMPO.



**NOTA!**

Esta utilidad se puede emplear como inicio diferido si se fija al inicio de un ciclo multifase.

### Conservación

- Al pulsar la tecla de conservación se añade esa fase al final del ciclo de cocción. Durante la fase de conservación, la letra H aparece en la pantalla multifase mientras que la pantalla de tiempo indica HOLd. (conservación).
- Si la cocción está determinada por tiempo, la temperatura de conservación es + 65 °C. Si la cocción está determinada por la sonda, la temperatura de conservación es 5 °C más que la temperatura de sonda fijada.

### Desagüe de caldera

- La caldera no se puede vaciar durante un ciclo.

## Enfriamiento

- El enfriamiento no se puede activar durante un ciclo.
- La temperatura predeterminada es 25°C, pero se puede cambiar con el teclado.
- Para ver la temperatura real de la celda, mantenga la tecla de temperatura pulsada durante más de 2 segundos.

## E.4 Programas

La tecla de programas permite recuperar ciclos de cocción que estén almacenados, así como crear y almacenar otros nuevos.

Para salir de programas mantenga pulsados uno de los modos de cocción.



### Almacenamiento de programas

- Primero ajuste un ciclo de cocción (consulte el apartado E.3 *Ajuste del ciclo de cocción*).
- Mantenga pulsada la tecla de programas. La pantalla muestra el primer número de programa disponible.



- Seleccione el número de programa que desee (01–99) con las flechas < / >.
- La pantalla de programas sigue parpadeando durante unos segundos; para completar el procedimiento mantenga pulsada otra vez la misma tecla durante unos segundos hasta que un pitido confirme que se ha guardado el programa.
- Pulse ahora la tecla de inicio (▶) para empezar el programa

### Borrado de programas

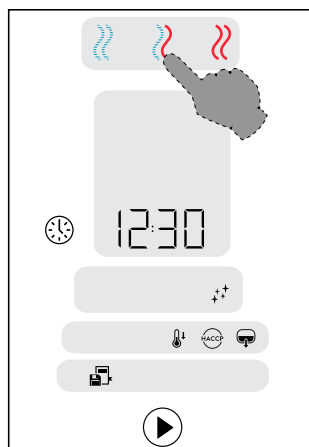
- Seleccione el programa que desee borrar.
- Mantenga pulsada la tecla < [borrar] (borrar) durante unos segundos y vuelva a pulsar la misma tecla para confirmar el procedimiento de borrado.

### Carga/descarga de programas

Este procedimiento solo es posible desde el **estado de puesta en marcha del horno**.



**NOTA!**  
Para llegar al estado de puesta en marcha del horno mantenga pulsado uno de los modos de cocción disponibles como se indica en la figura.



1. Introduzca la unidad USB en el puerto.

2. Para cargar/descargar programas mantenga pulsada la tecla de programas hasta que aparezca PrOG en la pantalla de temperatura.
3. Use las teclas de flecha < / > del teclado para seleccionar la instrucción "upload" (cargar) o "download" (descargar). En la pantalla de tiempo aparece "dnLo" (descargar) o "UPLO" (cargar), dependiendo de lo que haya seleccionado.
4. Mantenga pulsada la tecla de programas para iniciar el procedimiento de carga o de descarga. Parpadean todos los indicadores luminosos del panel de control.
5. Al final, en la pantalla de tiempo parpadea la palabra End para confirmar que la operación ha concluido.
6. Extraiga la unidad USB del puerto.

### Descarga del registro HACCP

Este procedimiento solo es posible desde el estado de puesta en marcha del horno.

1. Introduzca la unidad USB en el puerto.
2. Para descargar el registro HACCP mantenga pulsada la tecla HACCP hasta que aparezca HACP en la pantalla de temperatura. La palabra "dnLo" (descargar) aparece en la pantalla de tiempo.
3. Parpadean todos los indicadores luminosos del panel de control.
4. Al final, en la pantalla de tiempo parpadea la palabra End para confirmar que la operación ha concluido.
5. Extraiga la unidad USB del puerto.

## E.5 Indicadores luminosos



**NOTA!**  
Las luces indicadoras no son teclas, solo luces de funciones o de advertencia.

### ALARMA



La luz parpadea para indicar la presencia de un desperfecto. Puede ser una advertencia o un error.

### USB



Esta luz indica la inserción de un dispositivo USB. Al principio parpadea y, cuando se ha reconocido la unidad USB queda fija.

### Wi-Fi



Esta luz indica la conexión con una red Wi-Fi (solo con el accesorio adecuado).

## E.6 Funciones especiales

Las funciones especiales permiten mejorar el uso del horno y se pueden utilizar con mayor o menor intensidad.

### INYECCIÓN DE AGUA:



Durante un ciclo de cocción es posible aumentar la humedad de la cavidad para ciertos tipos de cocción.

Pulse varias veces estas teclas para ajustar la duración de la inyección (cada guion = intervalo de 10 s).

En la figura anterior (por ejemplo) 3 guiones corresponden a 30 segundos de inyección de agua.



## ADVERTENCIA

Abra la puerta con cuidado, ya que el agua se esparce sobre el ventilador.

### VENTILADOR



Esta función permite ajustar la velocidad del ventilador para algunos tipos de cocción, como los más delicados.

Pulse varias veces la tecla anterior para ajustar los niveles de 5 velocidades.

En la figura anterior (por ejemplo) 4 guiones corresponden a alta velocidad.


## E.7 Ciclo de limpieza

El horno está equipado para la limpieza automática de la cavidad.

1. Pulse varias veces la tecla  para fijar uno de los 5 ciclos de limpieza disponibles.

### Ciclos de limpieza disponibles

CLn1	= Ciclo de lavado suave Limpieza para suciedad escasa, es decir, preparación al vapor, horneado y cargas únicas con temperaturas de cocción inferiores a 200 °C.°C
CLn2	= Ciclo de lavado medio Limpieza para suciedad media, es decir, asados u horneado con temperaturas de cocción inferiores a 200 °C.°C
CLn3	= Ciclo de lavado intenso Limpieza para suciedad media-alta con residuos de alimentos asados y al grill.
CLn4	= Ciclo de lavado extra intenso Limpieza para suciedad alta con residuos importantes de alimentos asados y al grill en varias cargas.
CLn5	= Ciclo de aclarado Aclarado con agua fría

2. Coloque el detergente en el centro del fondo de la cavidad y la pastilla de aclarado y descalcificador en el cajón específico (su posición varía según el modelo). Las cantidades varían en función del ciclo seleccionado. Compruebe que no haya dispositivos o accesorios conectados al horno en la cavidad.
3. Cierre la puerta.
4. Pulse la tecla  para iniciar el ciclo.

### Pantallas de limpieza

Las distintas pantallas muestran el texto siguiente:

Mientras ajusta el ciclo:

- Pantalla de temperatura = ciclo seleccionado (en el ejemplo anterior CLn2)
- Pantalla de tiempo = duración del ciclo estimada.

Después de iniciarse el ciclo:

- Pantalla de temperatura = ciclo seleccionado (en el ejemplo anterior CLn2)
- Pantalla de tiempo = tiempo restante.

### DETERGENTES

Para garantizar el mejor resultado de la limpieza y para proteger el horno con los programas de limpieza, utilice los detergentes, el abrillantador y los agentes desincrustantes recomendados por Electrolux Professional.



### IMPORTANTE

Utilice exclusivamente productos de mantenimiento y limpieza originales o recomendados. Los agentes limpiadores que no sean originales o recomendados por Electrolux Professional pueden dañar gravemente el equipo.

La garantía excluye los daños provocados por el uso de productos de limpieza y cuidado distintos de los recomendados por el fabricante.

El uso de productos químicos de limpieza inadecuados puede dejar residuos químicos en la cámara de cocción o generar fuertes reacciones químicas con graves consecuencias en la cavidad, que en el peor de los casos podría provocar una explosión.

### Configuración estándar

Detergente SÓLIDO

Abra y vacíe el número de sobres indicado en las tablas siguientes en el filtro de desagüe situado en el centro del fondo de la cavidad.



### IMPORTANTE

Limpiador autorizado por Electrolux Professional: polvo de limpieza C23 o pastilla de limpieza C22 (solo donde estén disponibles).

**A**

### Configuración alternativa

Detergente enzimático SÓLIDO en sobres

Abra y vacíe el número de sobres indicado en las tablas siguientes en el filtro de desagüe situado en el centro del fondo de la cavidad.



### IMPORTANTE

Limpiador autorizado por Electrolux Professional: polvo enzimático C24 (no disponible en el Reino Unido).

### ABRILLANTADOR

#### Configuración estándar

Abrillantador y desincrustante SÓLIDO en tabletas

Abra y vacíe el número de pastillas indicado en las tablas siguientes en el cajón específico (consulte las figuras siguientes).

**B**

Efecto desincrustante solo disponible en los modelos con caldera.

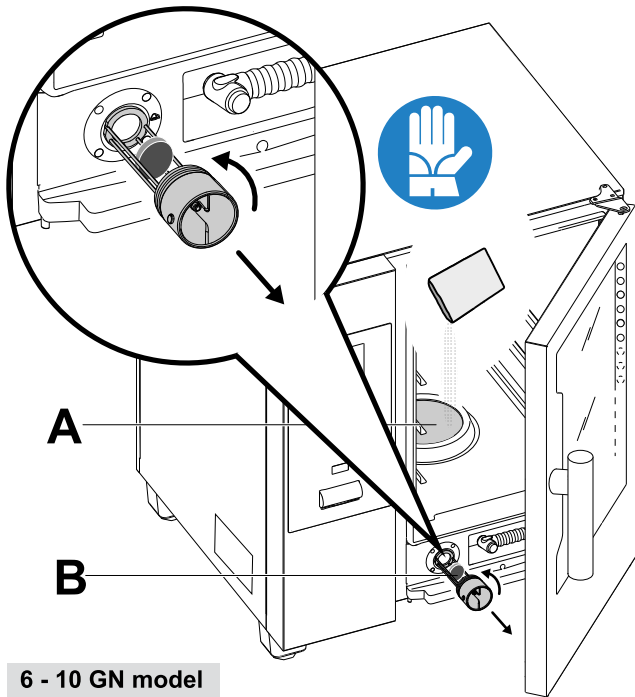


### IMPORTANTE

Utilice solo las tabletas de abrillantador y desincrustante C25 de Electrolux Professional.

**Carga de productos químicos en modelos de 20 rejillas (cont'd.)**

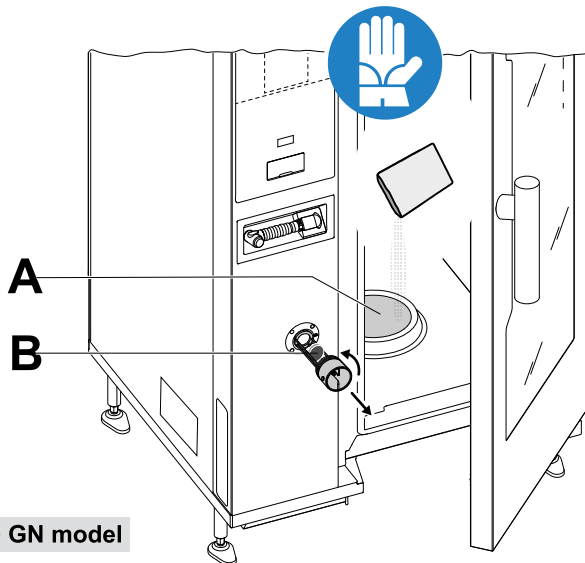
CLn1	2	2	3
CLn2	3	2	3
CLn3	4	2	3
CLn4	6	2	3
CLn5	0	0	3



6 - 10 GN model

**Carga de productos químicos en modelos de 6 - 10 rejillas**

Modelo 6 - 10 GN			
Ciclo de limpieza	A	B	B - dESC
	Detergente	Abrillantador / Desincrustación	Desincrustación
	Cantidad	Cantidad	Cantidad
CLn1	1	1	2
CLn2	2	1	2
CLn3	3	1	2
CLn4	4	1	2
CLn5	0	0	0



20 GN model

**Carga de productos químicos en modelos de 20 rejillas**

Modelo 20 GN			
Ciclo de limpieza	A	B	B - dESC
	Detergente	Abrillantador / Desincrustación	Desincrustación
	Cantidad	Cantidad	Cantidad
CLn1	2	2	3
CLn2	3	2	3
CLn3	4	2	3
CLn4	6	2	3
CLn5	0	0	3



**IMPORTANTE**

En los modelos con 20 rejillas, ejecute los ciclos de limpieza solo con la plataforma en el interior del horno. Facilita el sellado del cierre de las aberturas inferiores entre la cavidad y la puerta.



**ADVERTENCIA**

No abra la puerta de la cavidad de cocción mientras el ciclo de limpieza esté en funcionamiento.



**IMPORTANTE**

No utilice detergente ni abrillantador en polvo disuelto en agua, ni en forma de gel o que contenga cloro.



**NOTA!**

Para garantizar el mejor resultado de la limpieza y para proteger el horno con los programas de limpieza, utilice los detergentes, el abrillantador y los agentes desincrustantes recomendados por Electrolux Professional. En todo caso, cerciúrese de que el proveedor de los productos químicos garantice que los detergentes y el abrillantador cuenten con categoría de fluidos 3.



**ADVERTENCIA**

Las sustancias químicas y el vapor caliente pueden escapar de la cavidad y provocar riesgo de quemaduras. Utilice guantes. Consulte siempre las tarjetas y etiquetas de seguridad de los productos que utilice.



**ADVERTENCIA**

No inicie ningún ciclo de cocción antes de que finalice el ciclo de limpieza o después de que finalice si quedan residuos de detergente.



**ADVERTENCIA**

No inicie ningún ciclo de limpieza si existen fugas de vapor por la puerta de la cavidad, o desgaste o daños visibles en la junta de la puerta de la cavidad.

Llame al Servicio de atención al cliente.

**E.7.1 Desincrustación de la caldera (dESC)**

Durante el ciclo de lavado habitual con productos químicos sólidos (tabletas azules de aclarado y desincrustación), la

caldera se mantiene sin incrustaciones. Sin embargo, en caso de incrustaciones excesivas en la caldera, la pantalla podría mostrar un mensaje con el código de error "dESC" que indica la necesidad de realizar la desincrustación.

- Ejecute un programa de limpieza (CLn1 a CLn4) que incluya los ciclos de abrillantador y desincrustación. Use 2

pastillas "C25" solo en modelos 6-10 GN y 3 pastillas solo en modelos 20 GN en lugar de la cantidad habitual.

- Si después del ciclo de limpieza la pantalla muestra el código de error "dESC" otra vez, llame al servicio técnico.

## F CUIDADO DEL HORNO

Consulte "INFORMACIÓN SOBRE ADVERTENCIAS Y SEGURIDAD".

### F.1 Información sobre el cuidado del aparato

Las siguientes operaciones de cuidado debe realizarlas el propietario o usuario del aparato.



#### IMPORTANTE

La garantía no cubre los problemas aquí descritos, derivados de la falta de cuidado o de un cuidado insuficiente.



#### ADVERTENCIA


Antes de efectuar una operación de limpieza o mantenimiento desconecte el suministro de energía eléctrica.

### F.2 Limpieza del aparato

El horno puede acumular suciedad cada vez que se utiliza para cocinar, el tipo de suciedad y su ubicación en el horno dependen de muchos factores. A continuación se ofrece información acerca de la ubicación de las piezas que deben limpiarse y de la frecuencia con la que debe hacerse.

#### CÁMARA DE COCCIÓN (CAVIDAD)

Se recomienda limpiarla al menos una vez al día en caso de uso diario: podría suceder que algunos tipos de cocción obliguen a limpiarla incluso más de una vez al día.

- Para limpiar la cámara de cocción, pulse la tecla de limpieza  con el fin de seleccionar los programas específicos, como se explica en el apartado E.7 *Ciclo de limpieza*.

#### CALDERA o GENERADOR DE VAPOR (solo los modelos equipados con ellos)

Se recomienda realizar la desincrustación una vez al día en caso de uso diario.

El ciclo de desincrustación se incluye en los mismos programas de lavado que los de la cámara de cocción, con la excepción del programa de aclarado. Cerciórese de añadir la pastilla específica como se explica en el apartado E.7 *Ciclo de limpieza*.

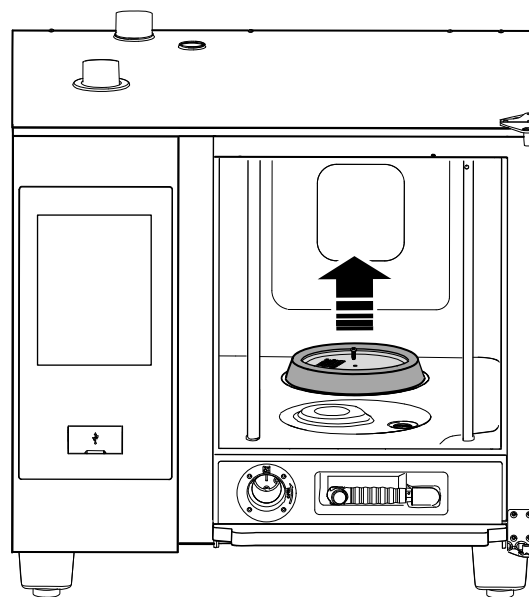
Si en el horno aparece el mensaje "dESC", desincruste como se indica en la sección E.7.1 *Desincrustación de la caldera (dESC)* del mismo apartado.

#### FILTRO DE LA CÁMARA DE COCCIÓN (CAVIDAD)

El filtro es claramente visible en el centro del fondo de la cámara de cocción y se usa para evitar daños a la bomba de lavado y obstrucciones en el circuito de lavado.

##### Una vez por semana:

1. Desenrosque el tornillo del centro del filtro.



2. Retire el filtro de su alojamiento.

3. Lave el filtro en el lavavajillas con un programa suave; en otros casos, lávelo a mano con un detergente neutro para vajillas y aclárelo a fondo;

4. Vuelva a instalar el filtro en su alojamiento y apriete el tornillo central para fijarlo.

#### FILTRO DE AIRE

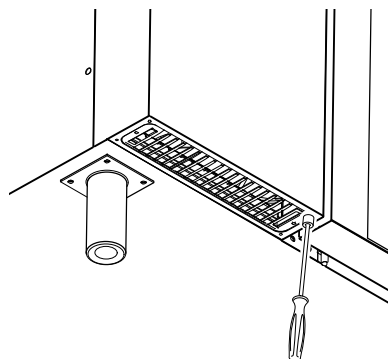
Es una esponja de poliuretano alojada en un soporte metálico equipado con ranuras para la entrada del aire refrigerante de los componentes del horno (consulte en la figura, por ejemplo, los modelos de "encimera").

Impide que las impurezas del entorno de la cocina (aceite, grasa, harina, polvo,...) se transporten por los componentes internos provocando desperfectos.

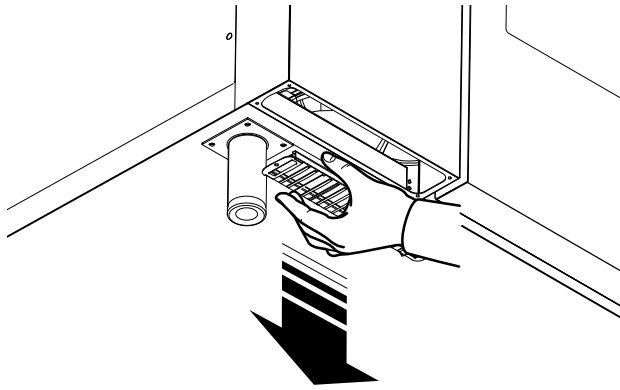
##### Una vez al mes:

Proceda del siguiente modo:

1. Para desbloquear el soporte metálico, desenrosque los tornillos y retírelo.



2. Retire el filtro y desengráselo lavándolo con detergente para vajillas.



3. Seque el filtro y devuélvalo al soporte.
4. Vuelva a colocar el soporte en su sitio y fíjelo con los tornillos.

Dependiendo de las condiciones ambientales de la cocina y de las horas de funcionamiento del horno, el filtro puede requerir una limpieza más frecuente.



**NOTA!**  
Es obligatorio reinstalarlo por razones de seguridad. Si el filtro no está presente, el aparato deja de funcionar.

#### JUNTA DE LA PUERTA

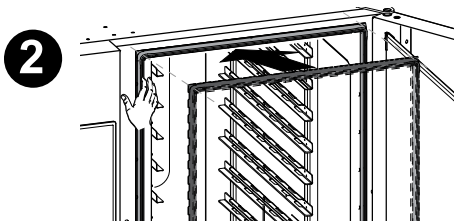
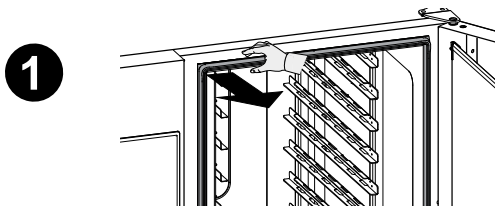
La junta de silicona que rodea el frontal del armario de cocción es un elemento esencial para conseguir los resultados de cocción adecuados y para impedir fugas de aire, agua o vapor durante el funcionamiento del horno. La junta es el elemento del horno sometido a mayor presión, porque está sujeto a diversos tipos de tensiones: térmica, química y física.

Al menos **una vez al día** (de ser posible después del ciclo de lavado de la cámara de cocción), limpie con detenimiento el exterior y la junta con un paño empapado en agua.

Sustituya la junta del frontal cada seis (6) meses.

Para ello:

1. Retire la junta de su alojamiento.
2. Elimine de ella cualquier resto de suciedad.
3. Coloque la junta nueva a lo largo de todo su asiento.

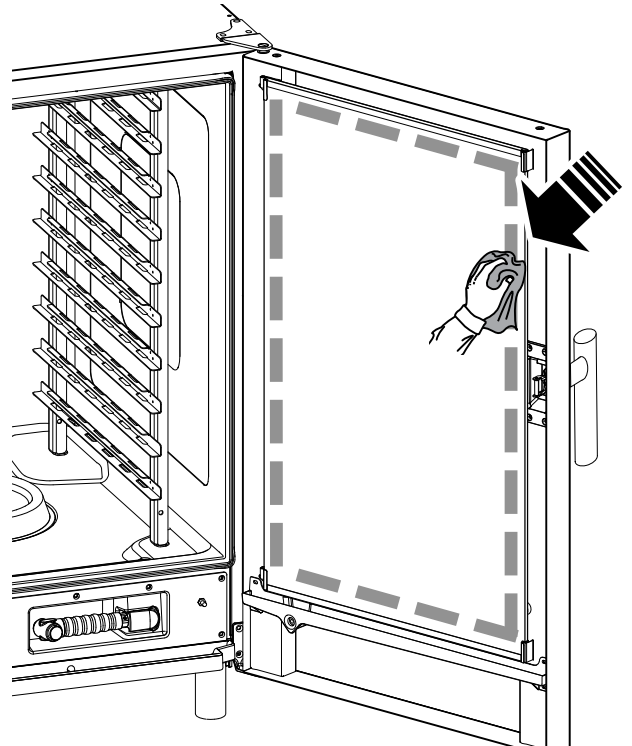


#### CRISTAL INTERIOR, EXTERIOR Y DE LA CÁMARA DE COCCIÓN

Mantener limpio el cristal montado en la puerta del horno es importante por la doble función que desempeña: aislar al usuario de las temperaturas que se generan en la cavidad de cocción y permitir la visibilidad del interior para garantizar el control de la cocción en todo momento.

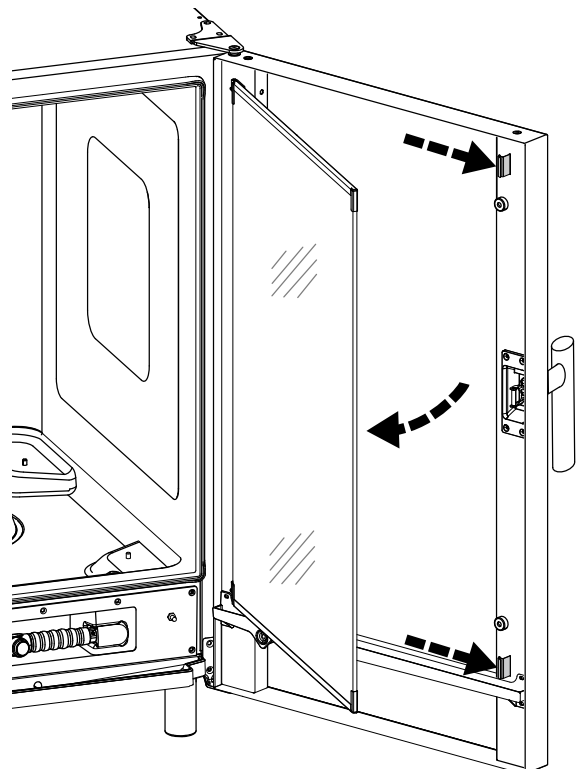
**Tras cada ciclo de lavado** de la cámara de cocción:

1. Limpie el borde del cristal interno. Consulte la figura siguiente.



2. Con la puerta abierta, presione las sujeciones superior e inferior como se muestra en la figura para llegar al intersticio entre el cristal interior y el exterior.

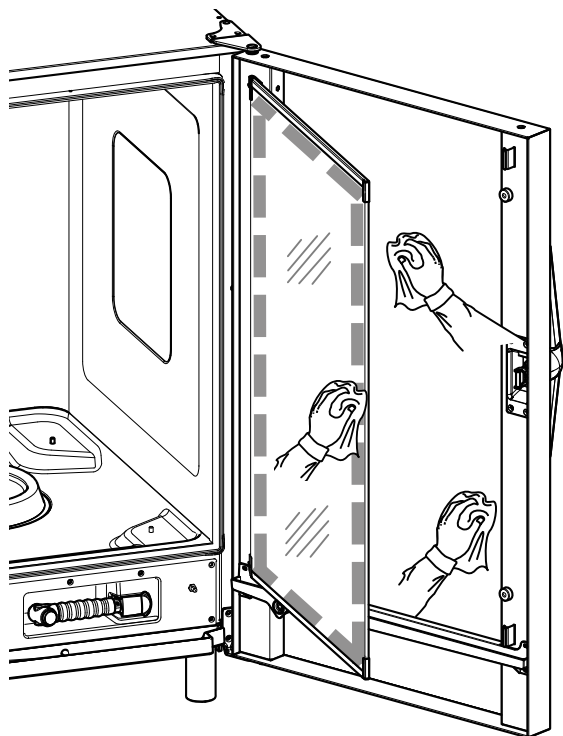
Limpie el lado exterior del cristal interno con un limpiacristales.



3. Limpie las superficies del intersticio entre las puertas.



4. Vuelva a colocar el vidrio interno entre las sujeciones y cierre la puerta del horno.



#### ZONA DE LA PUERTA



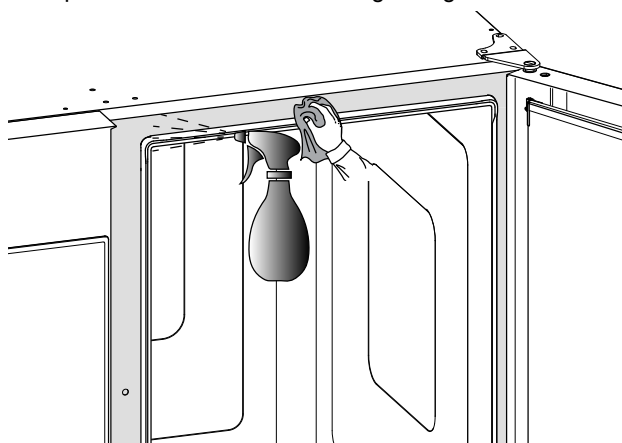
##### IMPORTANTE

Se recomienda de manera especial limpiar **cada día** toda la zona que rodea la puerta, la junta de goma y el cristal interno, en especial cerca del borde.

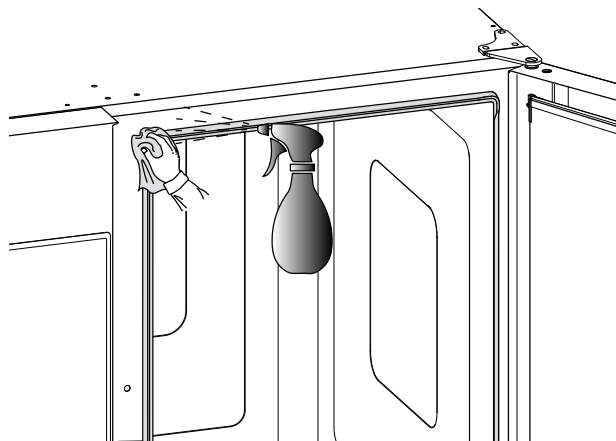
Después del ciclo de cocción, la puerta del horno, el cristal interno, la junta y la zona que rodea el perímetro de la puerta pueden ensuciarse con facilidad debido a los vapores grasos que surgen del horno.

Estas operaciones deben llevarse a cabo con el vidrio de la puerta frío, sin emplear paños o detergentes abrasivos.

1. Limpie a fondo la zona del horno alrededor del perímetro de la puerta como se indica en la figura siguiente:



2. Limpie la junta de goma.



#### CONTROL DE LA EFICIENCIA DEL SISTEMA DE DESCARGA

Los residuos que genera la cocción, a pesar de la limpieza periódica de la cámara de cocción, pueden incrustarse en el tubo de descarga externo. Por lo tanto, es esencial comprobar la eficiencia de la descarga y limpiar el tubo externo en cuanto se observen señales de obstrucción. Limpie el tubo de descarga al menos **una vez al año**.

### F.3 Limpieza especial

#### COLECTOR DEL GOTEO DE CONDENSADO

El colector de goteo situado en la base del frontal de la cámara de cocción recoge y descarga los vapores que se condensan en cuanto se abre la puerta.

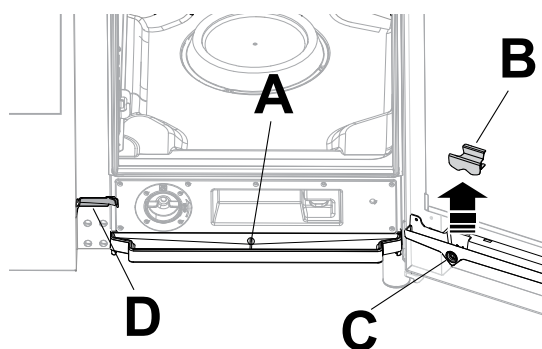
Por razones de higiene, límpielo de la manera siguiente:

1. Limpie periódicamente el tubo de desagüe del colector de goteo ("A") con agua a presión.

Si la descarga no es uniforme, rocíe con una solución de detergente neutro el interior del tubo de descarga antes de limpiarlo con agua a presión.

2. Retire la tapa metálica ("B") y limpie periódicamente la válvula de retención ("C") con agua a presión.

De vez en cuando, rocíe con una solución de detergente neutro la válvula de retención antes de limpiarla con agua a presión.



3. Limpie periódicamente la pequeña canaleta ("D") con el cepillo suministrado con el aparato.

#### SONDA ALIMENTARIA

Los residuos que genera la cocción, a pesar de la limpieza periódica de la cámara de cocción, pueden incrustarse en la sonda alimentaria y alterar su detección de temperatura.

Para garantizar el funcionamiento óptimo del horno con la sonda alimentaria, se recomienda limpiar la sonda manualmente **cada día** con agua templada y jabón neutro, sin anudar el cable, y aclarando con agua.

**IMPORTANTE**

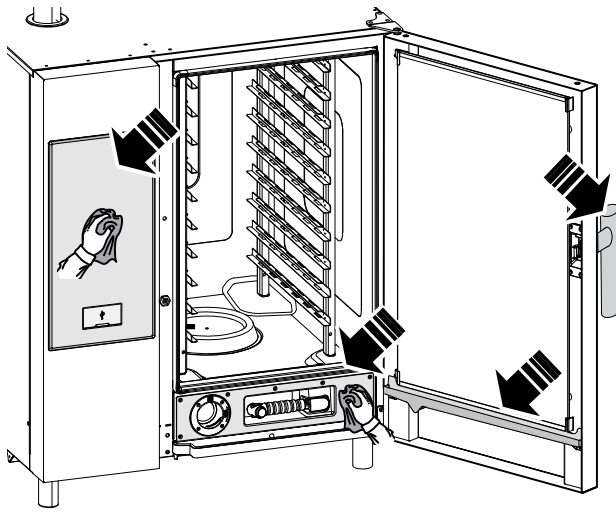
Preste especial atención al manipular la sonda, recuerde que es un objeto punzante y se debe manipular con cuidado, inclusive durante la limpieza.

**OTRAS SUPERFICIES**

- Limpie las partes externas de cristal, metálicas y plásticas solo con detergentes que no sean agresivos. Interrumpa de inmediato el uso de dichos productos si detecta algún cambio visual o táctil de las características de las superficies, y aclárelas a fondo con agua (por ejemplo, cristal que se vuelve opaco/rayado/etc., o decoloración, fusión u otros cambios en los plásticos, o metales con óxido, manchas o rayaduras). Seque bien después del aclarado.

**IMPORTANTE**

Respecto al asa de plástico, no use detergentes que contengan hipoclorito de sodio.

**F.6 Intervalos de mantenimiento**

Todos los componentes que requieren mantenimiento son accesibles desde el panel frontal o posterior del aparato.

Los intervalos de inspección y mantenimiento dependen de las condiciones efectivas de funcionamiento de la máquina y de las condiciones ambientales (presencia de polvo, humedad, etc.), por lo tanto, no se pueden recomendar intervalos de tiempo precisos.

En cualquier caso, se recomienda el mantenimiento exhaustivo y periódico para reducir las interrupciones de servicio.

Para garantizar una eficacia constante de la máquina, se recomienda respetar la frecuencia de control indicada en la tabla siguiente:

**IMPORTANTE**

Las operaciones de mantenimiento, control y revisión de la máquina solo debe realizarlas un técnico especializado o el Servicio de atención al cliente, utilizando equipo de protección individual (calzado de seguridad y guantes), herramientas y medios auxiliares adecuados.

Las tareas en el equipo eléctrico deben estar a cargo exclusivamente de un electricista especializado o del Servicio de atención al cliente.

- Limpie a diario las superficies de acero inoxidable con agua jabonosa neutra templada.  
Aclare con agua abundante y seque bien.
- No limpie el acero inoxidable con estropajos de acero, cepillos o rascadores de acero común, ya que pueden dejar depósitos de partículas ferrosas y crear puntos de óxido.

**F.3.1 Periodos de inactividad**

- Si el equipo no se va a utilizar durante largo tiempo:
  - Desconecte la alimentación eléctrica. Cierre las llaves de agua y gas.
  - Pase por todas las superficies de acero inoxidable un paño embebido en aceite de vaselina para crear una película de protección.
  - airee las instalaciones de manera periódica.

**F.4 Sustitución de componentes desgastados y deteriorados**

Hay piezas que se dañan debido al uso normal durante un periodo determinado que no están cubiertas por la garantía del fabricante.

**F.5 Reparaciones y mantenimiento excepcional****NOTA!**

Las reparaciones y el mantenimiento extraordinario tiene que ser efectuado por personal especializado, que puede solicitar un manual de servicio al fabricante.

Mantenimiento, inspecciones, revisiones y limpieza	Frecuencia	Responsabilidad
Limpieza habitual <ul style="list-style-type: none"> <li>• limpieza general de la máquina y de la zona circundante.</li> </ul>	Diaria	Operador
Protecciones mecánicas <ul style="list-style-type: none"> <li>• compruebe el estado de conservación y si hay piezas deformadas o flojas, o si faltan piezas.</li> </ul>	Anual	Servicio
Control <ul style="list-style-type: none"> <li>• compruebe la parte mecánica, observe si hay grietas o deformaciones y el grado de apriete de los tornillos: compruebe que los textos, adhesivos y símbolos sean legibles y estén en buen estado, y sustitúyalos si es necesario.</li> </ul>	Anual	Servicio
Estructura de la máquina <ul style="list-style-type: none"> <li>• apriete de los pernos (tornillos, sistemas de fijación, etc.) principales de la máquina.</li> </ul>	Anual	Servicio
Señales de seguridad <ul style="list-style-type: none"> <li>• compruebe la legibilidad y el estado de conservación de las señales de seguridad.</li> </ul>	Anual	Servicio

Mantenimiento, inspecciones, revisiones y limpieza	Frecuencia	Responsabilidad
Panel de control eléctrico <ul style="list-style-type: none"> <li>compruebe el estado de los componentes eléctricos instalados en el panel de control eléctrico. Revise el cableado entre el panel eléctrico y las piezas de la máquina.</li> </ul>	Anual	Servicio
Cable de conexión eléctrica y enchufe <ul style="list-style-type: none"> <li>compruebe el estado del cable de conexión (sustitúyalo si es necesario) y del enchufe.</li> </ul>	Anual	Servicio
Mantenimiento preventivo <ul style="list-style-type: none"> <li>compruebe todos los componentes de gas (si están presentes).</li> </ul>	Anual	Servicio
Mantenimiento preventivo <ul style="list-style-type: none"> <li>Elimine la suciedad que se haya acumulado en el interior del aparato.</li> </ul>	Cada 6 meses <sup>1</sup>	Servicio
Control <ul style="list-style-type: none"> <li>Compruebe el estado de las piezas internas</li> </ul>	Cada 6 meses <sup>1</sup>	Servicio
Control <ul style="list-style-type: none"> <li>revise y limpie el sistema de descarga.</li> </ul>	Cada 6 meses <sup>1</sup>	Servicio
Inspección general de la máquina <ul style="list-style-type: none"> <li>revise todos los componentes, el equipo eléctrico, los indicios de corrosión, los tubos, etc.</li> </ul>	Cada 10 años <sup>2</sup>	Servicio

- En condiciones especiales (si el uso del aparato es intensivo, el ambiente es salino, etc.) se aconseja aumentar la frecuencia del mantenimiento preventivo.
- la máquina está diseñada y construida para que dure unos 10 años. Transcurrido dicho periodo desde la puesta en servicio, se deberá realizar una inspección general de la máquina. A continuación, se indican algunos ejemplos de revisiones que se deben llevar a cabo.

- Observe si hay piezas o componentes eléctricos oxidados; cámbielos si es necesario para restablecer las condiciones originales.
- Revise la estructura y, en especial, las uniones soldadas.
- Revise y sustituya los pernos o tornillos y apriete los componentes flojos.
- Inspeccione la instalación eléctrica y el sistema electrónico.
- Inspeccione el funcionamiento de los dispositivos de seguridad.
- Compruebe el estado general de los dispositivos y defensas de protección.



**NOTA!**

Se aconseja estipular un contrato de mantenimiento preventivo y programado con el Servicio de atención al cliente.

### Desmontaje

- Todas las operaciones de desmontaje deben ser efectuadas con la máquina parada, fría y desconectada.
- El trabajo en el equipo eléctrico solo debe realizarlo un electricista cualificado, con el equipo desconectado.
- Para efectuar dichas operaciones, es necesario usar ropa de trabajo, calzado y guantes de seguridad.
- Durante las operaciones de desmontaje y manutención, mantener los componentes a una altura mínima del suelo.

### F.7 Contactos para mantenimiento (solo para Australia)

**Para solicitar servicio y repuestos, comuníquese con:**

- Electrolux - Tom Stoddart Pty Ltd – 39 Forest Way, Karawatha QLD 4117 – Teléfono: 1-300-307-289

- Electrolux Professional Australia Pty Ltd 5-7 Keith Campbell Court Scoresby, 3179 Ph 03 9765 8444
- Diamond - Semak Food Service Equipment – 18, 87-91 Hallam South Road, Hallam VIC 3803 – Teléfono: 03 -9796 -4583

## G SOLUCIÓN DE PROBLEMAS

### G.1 Tabla de anomalías

En algunos casos, los desperfectos pueden corregirse de manera rápida y sencilla al seguir las indicaciones de esta guía de solución de problemas:

Si es necesario, llame al servicio técnico e indique:

- Desconecte el aparato de la red eléctrica.
- Desconecte el disyuntor de seguridad aguas arriba del aparato.
- cierre el gas (en el caso de los modelos de gas) y las llaves de agua.

<b>Anomalia</b>	<b>Tipo de anomalia</b>	<b>Descripción</b>	<b>Causas posibles</b>	<b>Soluciones</b>
ACF	Advertencia	Falta el filtro de aire	<ul style="list-style-type: none"> <li>No se detecta el filtro.</li> <li>Posible daño en los componentes eléctricos o electrónicos internos debido a la falta de filtro de aire.</li> </ul>	<ul style="list-style-type: none"> <li>Vuelva a montar el filtro.</li> <li>Si el problema continúa llame al servicio técnico.</li> </ul>
ACUM	Se detiene el horno	Placa electrónica principal no identificada	Problema de comunicación con la placa electrónica principal.	<ul style="list-style-type: none"> <li>Apague y encienda el horno.</li> <li>Si el error continúa, llame al servicio técnico.</li> </ul>
ASCH	Advertencia	Advertencia de temperatura del compartimento de componentes	<ul style="list-style-type: none"> <li>Filtro sucio.</li> <li>Temperatura ambiente muy elevada.</li> </ul>	<ul style="list-style-type: none"> <li>Compruebe la temperatura ambiente teniendo en cuenta que el horno necesita aire limpio para enfriar el compartimento electrónico.</li> <li>Limpie el filtro.</li> <li>Espere a que el horno se enfríe antes de cocinar.</li> <li>Si el problema continúa llame al servicio técnico.</li> </ul>
BEtc	Se detiene la limpieza	Error, tiempo excesivo de operación de cierre durante la limpieza	Problema mecánico o eléctrico en la válvula de ventilación.	Llame al servicio técnico.
BEto	Se detiene la limpieza	Error, tiempo excesivo de operación de apertura durante la limpieza	Problema mecánico o eléctrico en la válvula de ventilación.	Llame al servicio técnico.
BEtr	Advertencia	Tiempo excesivo de elevación de temperatura de la caldera	El horno ha detectado bajo rendimiento de la caldera.	<ul style="list-style-type: none"> <li>Es posible cocinar. Compruebe el resultado de la cocción.</li> <li>Si la advertencia continúa llame al servicio técnico.</li> </ul>
Bhtc	Advertencia	Tiempo excesivo de la operación de cierre	<ul style="list-style-type: none"> <li>Fallo de motorreductor o microinterruptor de válvula chapaleta (válvula de ventilación).</li> <li>Obstrucción en la entrada de la válvula de ventilación.</li> </ul>	<p>Es posible seguir usando el horno. Los resultados de cocción pueden ser distintos de los habituales</p> <ul style="list-style-type: none"> <li>Con el horno apagado y frío, compruebe si hay obstrucciones en la chimenea de ventilación de la parte superior del horno; retire cualquier obstrucción en caso de haberla.</li> <li>Si el problema continúa llame al servicio técnico.</li> </ul>
Bhto	Advertencia	Tiempo excesivo de la operación de apertura	<ul style="list-style-type: none"> <li>Fallo de motorreductor o microinterruptor de válvula chapaleta (válvula de ventilación).</li> <li>Obstrucción en la entrada de la válvula de ventilación.</li> </ul>	<p>Es posible seguir usando el horno. Los resultados de cocción pueden ser distintos de los habituales</p> <ul style="list-style-type: none"> <li>Con el horno apagado y frío, compruebe si hay obstrucciones en la chimenea de ventilación de la parte superior del horno; retire cualquier obstrucción en caso de haberla.</li> <li>Si el problema continúa llame al servicio técnico.</li> </ul>
bntC	Se detiene la caldera	Fallo de caldera SSR NTC (NTC4)	Problema del sensor de temperatura.	<p>El horno ha detectado un problema de funcionamiento de la caldera.</p> <ul style="list-style-type: none"> <li>Compruebe el resultado de la cocción.</li> <li>Si el problema continúa llame al servicio técnico.</li> </ul>
BoLt	Se detiene el ciclo (si el ciclo necesita la caldera)	Tiempo agotado de carga de agua de la caldera	<ul style="list-style-type: none"> <li>Suministro de agua (presión/calidad del agua).</li> <li>Problema de aislamiento eléctrico de los sensores de nivel de agua.</li> </ul>	<ul style="list-style-type: none"> <li>Compruebe si el suministro de agua está abierto.</li> <li>Compruebe si la presión de agua es demasiado baja.</li> <li>Compruebe si el filtro de agua está obstruido. Límpielo o cámbielo.</li> <li>Problema mecánico del funcionamiento de la caldera. Si el problema continúa llame al servicio técnico.</li> </ul>

Anomalia	Tipo de anomalia	Descripción	Causas posibles	Soluciones
BSHt	Advertencia	Alta temperatura de la caldera SSR NTC (NTC4)	<ul style="list-style-type: none"> <li>Filtro de aire de entrada sucio.</li> <li>Fallo del ventilador de refrigeración.</li> <li>La entrada de aire de refrigeración aspira aire cálido/caliente.</li> <li>Horno instalado cerca de máquinas calientes.</li> <li>Fuga de vapor/calor en el compartimento electrónico.</li> </ul>	<ul style="list-style-type: none"> <li>No apague el horno.</li> <li>Espere a que se reduzca la temperatura.</li> <li>Limpie el filtro de entrada de aire.</li> <li>Compruebe con una tira delgada de papel si se detecta un flujo de aire constante en la entrada de aire de refrigeración; si no es así, llame al servicio técnico.</li> <li>Compruebe si el aire de refrigeración de entrada puede estar afectado por el calor generado en la cocina (si el horno está cerca de aparatos calientes, deje de trabajar con dichos aparatos e informe al servicio técnico).</li> <li>Si el error continúa, llame al servicio técnico.</li> </ul>
BSOt	Se detiene el ciclo de cocción	Sobrettemperatura de caldera SSR NTC (NTC4)	<ul style="list-style-type: none"> <li>Filtro de aire de entrada sucio.</li> <li>Fallo del ventilador de refrigeración.</li> <li>La entrada de aire de refrigeración aspira aire cálido/caliente.</li> <li>Horno instalado cerca de máquinas calientes.</li> <li>Fuga de vapor/calor en el compartimento electrónico.</li> </ul>	<p>El horno puede seguir funcionando en modo de recuperación; los ciclos de cocción no usarán la caldera.</p> <ul style="list-style-type: none"> <li>No apague el horno.</li> <li>Espere a que se reduzca la temperatura.</li> <li>Limpie el filtro de entrada de aire.</li> <li>Compruebe con una tira delgada de papel si se detecta un flujo de aire constante en la entrada de aire de refrigeración; si no es así, llame al servicio técnico.</li> <li>Compruebe si el aire de refrigeración de entrada puede estar afectado por el calor generado en la cocina (si el horno está cerca de aparatos calientes, deje de trabajar con dichos aparatos e informe al servicio técnico).</li> <li>Si el error continúa, llame al servicio técnico.</li> </ul>
Cdo	Se detiene la limpieza	Falta el cajón de limpieza	<ul style="list-style-type: none"> <li>El cajón de limpieza no se ha introducido o colocado correctamente en su alojamiento.</li> <li>Los dispositivos de detección (imán/interruptor magnético) tienen problemas.</li> </ul>	<p>El horno puede seguir cocinando pero no se puede ejecutar el ciclo de limpieza hasta que el cajón esté en su sitio.</p> <ul style="list-style-type: none"> <li>Cerciórese de que el cajón de limpieza esté en su alojamiento y colocado correctamente para poder activar los dispositivos de detección.</li> <li>Si el error continúa, limpie el horno manualmente y llame al servicio técnico.</li> </ul>
CFbL	Advertencia	Fallo del ventilador de refrigeración.	<ul style="list-style-type: none"> <li>Sobrecarga del motor del ventilador a causa de suciedad u óxido.</li> <li>Otro problema eléctrico/mecánico</li> </ul>	<p>El horno estará operativo hasta que el sistema electrónico alcance la temperatura crítica. Llame al servicio técnico.</p>
CntC	Se detiene la cocción	Fallo de cavidad SSR NTC (NTC3)	<ul style="list-style-type: none"> <li>Fallo del conector.</li> <li>Fallo de sensor NTC.</li> <li>Fallo de PCB.</li> </ul>	<ul style="list-style-type: none"> <li>Vuelva a poner en marcha el horno.</li> <li>Si el error continúa, llame al servicio técnico.</li> </ul>
CPUA	Se detiene el horno	El micro de ACS no comunica	Fallo de PCB.	<ul style="list-style-type: none"> <li>Vuelva a poner en marcha el horno.</li> <li>Si el error continúa, llame al servicio técnico.</li> </ul>
CPUt	Se detiene el horno	El micro de TC no comunica	Fallo de PCB.	<ul style="list-style-type: none"> <li>Vuelva a poner en marcha el horno.</li> <li>Si el error continúa, llame al servicio técnico.</li> </ul>
CSHt	Advertencia	Alta temperatura de cavidad SSR NTC (NTC3)	<ul style="list-style-type: none"> <li>Filtro de aire de entrada sucio.</li> <li>Fallo del ventilador de refrigeración.</li> <li>La entrada de aire de refrigeración aspira aire cálido/caliente.</li> <li>Horno instalado cerca de máquinas calientes.</li> <li>Fuga de vapor/calor en el compartimento electrónico.</li> </ul>	<ul style="list-style-type: none"> <li>No apague el horno.</li> <li>Espere a que se reduzca la temperatura.</li> <li>Limpie el filtro de entrada de aire.</li> <li>Compruebe con una tira delgada de papel si se detecta un flujo de aire constante en la entrada de aire de refrigeración; si no es así, llame al servicio técnico.</li> <li>Compruebe si el aire de refrigeración de entrada puede estar afectado por el calor generado en la cocina (si el horno está cerca de aparatos calientes, deje de trabajar con dichos aparatos e informe al servicio técnico).</li> <li>Si el error continúa, llame al servicio técnico.</li> </ul>

Anomalia	Tipo de anomalia	Descripción	Causas posibles	Soluciones
CSOt	Se detiene el ciclo de cocción	Sobrettemperatura de cavidad SSR NTC (NTC3)	<ul style="list-style-type: none"> <li>Filtro de aire de entrada sucio.</li> <li>Fallo del ventilador de refrigeración.</li> <li>La entrada de aire de refrigeración aspira aire cálido/caliente.</li> <li>Horno instalado cerca de máquinas calientes.</li> <li>Fuga de vapor/calor en el compartimento electrónico.</li> </ul>	<p>El horno puede seguir funcionando en modo de recuperación; los ciclos de cocción no usarán la caldera.</p> <ul style="list-style-type: none"> <li>No apague el horno.</li> <li>Espere a que se reduzca la temperatura.</li> <li>Limpie el filtro de entrada de aire.</li> <li>Compruebe con una tira delgada de papel si se detecta un flujo de aire constante en la entrada de aire de refrigeración; si no es así, llame al servicio técnico.</li> <li>Compruebe si el aire de refrigeración de entrada puede estar afectado por el calor generado en la cocina (si el horno está cerca de aparatos calientes, deje de trabajar con dichos aparatos e informe al servicio técnico).</li> <li>Si el error continúa, llame al servicio técnico.</li> </ul>
dESC	Se detiene la caldera	Caldera limpia	Incrustación en la caldera	Ejecute un programa de limpieza, incluido el ciclo de aclarado y desincrustación, y use solo 2 tabletas C25 (siga el procedimiento que indique el manual del usuario).
EbOL	Se detiene ciclo/precalentamiento	Fallo de termopar de la caldera	<ul style="list-style-type: none"> <li>Fallo del conector.</li> <li>Fallo de sensor TC.</li> <li>Fallo de PCB.</li> </ul>	<p>El horno puede seguir funcionando sin precalentamiento (compruebe el resultado de la cocción).</p> <ul style="list-style-type: none"> <li>Informe del fallo al servicio técnico.</li> </ul>
EbYP	Advertencia	Fallo del sensor de temperatura de la salida de vapor.	<ul style="list-style-type: none"> <li>Fallo del conector.</li> <li>Fallo de sensor TC.</li> <li>Fallo de PCB.</li> </ul>	<p>El horno puede seguir funcionando, es posible que aumente el consumo de agua.</p> <p>Llame al servicio técnico.</p>
ECEd	Se detiene el ciclo	Fallo de termopar de la cavidad inferior.	<ul style="list-style-type: none"> <li>Fallo del conector.</li> <li>Fallo de sensor TC.</li> <li>Fallo de PCB.</li> </ul>	<p>El horno puede seguir funcionando solo con un ciclo de vapor de 100 °C.</p> <p>Llame al servicio técnico.</p>
ECEu	Se detiene el ciclo	Fallo de termopar de la cavidad superior	<ul style="list-style-type: none"> <li>Fallo del conector.</li> <li>Fallo de sensor TC.</li> <li>Fallo de PCB.</li> </ul>	<p>El horno puede seguir funcionando solo con un ciclo de vapor de 100 °C.</p> <p>Llame al servicio técnico.</p>
EH2O	Se detiene el horno	La medición de agua no se corresponde con el estado de la válvula	<ul style="list-style-type: none"> <li>Válvula de suministro de agua cerrada total o parcialmente.</li> <li>Falta temporal de presión del suministro de agua.</li> <li>Fallo de caudalímetro.</li> <li>Problema del sistema de agua.</li> </ul>	<p>El horno puede seguir funcionando (compruebe el resultado de la cocción).</p> <ul style="list-style-type: none"> <li>Compruebe si la válvula de suministro de agua está abierta.</li> <li>Compruebe si la presión del agua es &gt; 1,5 bar.</li> <li>Si el problema continúa llame al servicio técnico.</li> </ul>
ELMb	Se detiene la cocción con vapor a más de 100 °C °C	Se detectó un problema del sensor de oxígeno	<ul style="list-style-type: none"> <li>Fallo de sonda lambda</li> </ul>	<p>Es posible seguir usando el horno con vapor por debajo de 100 °C. °C</p> <ul style="list-style-type: none"> <li>Los resultados de cocción en el modo de vapor pueden ser distintos de lo habitual.</li> <li>Llame al servicio técnico si los resultados de cocción siguen siendo insatisfactorios.</li> </ul>
EntC	Se detiene el horno	Fallo del compartimento de componente NTC (NTC1)	<ul style="list-style-type: none"> <li>Fallo del conector.</li> <li>Fallo de sensor TC.</li> <li>Fallo de PCB.</li> </ul>	<p>Sensor de temperatura de placa electrónica averiado.</p> <ul style="list-style-type: none"> <li>La cocción es imposible.</li> <li>Llame al servicio técnico.</li> </ul>
Eotd	Advertencia	Alta temperatura en la descarga de agua	Posible falta de agua en el sistema de descarga.	<ul style="list-style-type: none"> <li>Compruebe que el horno disponga de suministro de agua.</li> <li>Vierta un poco de agua en el filtro de la cavidad inferior.</li> <li>Si el problema continúa llame al servicio técnico.</li> </ul>

Anomalia	Tipo de anomalia	Descripción	Causas posibles	Soluciones
Eprb	El horno se detiene en el modo de sonda de alimentos	Fallo de la sonda interna	<ul style="list-style-type: none"> <li>• Uso incorrecto de la sonda de alimentos (por ejemplo, se ha tirado del cable o se ha presionado).</li> <li>• Fallo del conector.</li> <li>• Fallo de la sonda.</li> <li>• Fallo de PCB.</li> </ul>	<p>Es posible ejecutar ciclos basados en tiempo (sin sonda de alimentos).</p> <ul style="list-style-type: none"> <li>• Si está disponible, use la sonda de alimentos USB.</li> <li>• Llame al servicio técnico para recuperar el funcionamiento del modo de sonda de alimentos.</li> </ul>
Ertc	Advertencia	Problema del reloj interno	Problema de software o de hardware (por ejemplo, batería del reloj agotada).	<p>Es posible que algunas funciones no estén operativas (por ejemplo, HCCP).</p> <ul style="list-style-type: none"> <li>• Llame al servicio técnico.</li> </ul>
ESCH	Se detiene el horno	Sobretemperatura del compartimento de componente	<ul style="list-style-type: none"> <li>• Filtro sucio.</li> <li>• Temperatura ambiente muy elevada</li> </ul>	<ul style="list-style-type: none"> <li>• Compruebe la temperatura ambiente teniendo en cuenta que el horno necesita aire limpio para enfriar el compartimento electrónico.</li> <li>• Limpie el filtro.</li> <li>• Espere a que el horno se enfríe antes de cocinar.</li> <li>• Llame al servicio técnico si el problema continúa.</li> </ul>
EStd	Advertencia	Fallo NTC de descarga de agua	<ul style="list-style-type: none"> <li>• Fallo del conector</li> <li>• Fallo de sensor NTC</li> <li>• Fallo de PCB</li> </ul>	<p>El horno sigue funcionando.</p> <ul style="list-style-type: none"> <li>• Llame al servicio técnico para que corrija el problema</li> </ul>
EtB	Se detiene el ciclo/caldera	Desconexiones del termostato de seguridad de la caldera. Sobretemperatura de la caldera.	<ul style="list-style-type: none"> <li>• Falta de agua en la caldera.</li> <li>• Acumulación de cal en la caldera.</li> <li>• Inserción incorrecta del sensor de sonda TC.</li> <li>• Avería del bulbo del termostato de seguridad o del tubo capilar.</li> <li>• Fuga de calor en la zona del cuerpo del termostato de seguridad.</li> <li>• El parámetro BOT tiene un ajuste demasiado elevado.</li> <li>• Temperatura ambiente &lt;5 °C.</li> </ul>	<p>El horno es incapaz de generar vapor con la caldera. Se usará un dispositivo alternativo, pero se reducirá el rendimiento.</p> <ul style="list-style-type: none"> <li>• Llame al servicio técnico para recuperar la funcionalidad de la caldera.</li> </ul>
EtC	Se detiene el horno	Desconexiones del termostato de seguridad de la cavidad. Sobretemperatura en la cavidad	<ul style="list-style-type: none"> <li>• La cavidad está sucia.</li> <li>• El parámetro COT tiene un ajuste demasiado elevado.</li> <li>• Avería del bulbo del termostato de seguridad o del tubo capilar.</li> <li>• El ventilador del motor está bloqueado pero el calor sigue activado.</li> <li>• El sensor de temperatura TC suministra mediciones erráticas</li> <li>• Fuga de calor en la zona del cuerpo del termostato de seguridad.</li> <li>• Temperatura ambiente &lt;5 °C.</li> </ul>	<p>Limpie manualmente la cavidad del horno y llame al servicio técnico.</p>
EtUb	Se detienen los ciclos de caldera	Sobretemperatura de la caldera	<ul style="list-style-type: none"> <li>• Falta de agua en la caldera. (solo aparatos con calentamiento eléctrico).</li> <li>• Acumulación de cal en la caldera.</li> <li>• El parámetro BOT tiene un ajuste demasiado bajo.</li> </ul>	<ul style="list-style-type: none"> <li>• Espere a que se enfríe la temperatura de la caldera (desaparecerá la alarma ETUB)</li> <li>• Ejecute un programa de limpieza, incluido el ciclo de aclarado y desincrustación, y use solo 2 tabletas C25 (siga el procedimiento que indique el manual del usuario).</li> <li>• Si se repite la alarma, vuelva a desincrustar la caldera.</li> <li>• Si el problema continúa llame al servicio técnico.</li> </ul>

<b>Anomalia</b>	<b>Tipo de anomalía</b>	<b>Descripción</b>	<b>Causas posibles</b>	<b>Soluciones</b>
EtUC	Se detiene el horno	Sobretemperatura de la cavidad	<ul style="list-style-type: none"> <li>La cavidad está sucia.</li> <li>El parámetro COT tiene un ajuste demasiado bajo.</li> </ul>	<ul style="list-style-type: none"> <li>Inicie un ciclo de enfriamiento; si no es posible, abra la puerta y deje enfriar el horno; limpie la cavidad.</li> <li>Cuando baje la temperatura será posible iniciar un nuevo ciclo de cocción.</li> <li>Si el error se repite, llame al servicio técnico.</li> </ul>
FA8H	Tras el final del ciclo de cocción, se detiene la cocción del horno	El horno funcionó 8 horas sin filtro de entrada de aire	Uso incorrecto	Retire el filtro de entrada de aire y compruebe si está limpio antes de volver a colocarlo en su posición. Si se ha perdido el filtro, llame al servicio técnico.
FDXX (XX = 00 - 17)	Se detiene el horno	Avería del motor de la cavidad inferior	Se muestra el diagnóstico correspondiente al número de error (de 00 a 17).	Apague y encienda el horno. Si el error continúa, limpie la cavidad del horno manualmente y llame al servicio técnico.
FILS	Se detienen los ciclos de caldera	El nivel de agua de la caldera no se ha alcanzado a tiempo	<ul style="list-style-type: none"> <li>Válvula de suministro de agua cerrada total o parcialmente.</li> <li>Falta temporal de presión del suministro de agua.</li> <li>Avería del sensor de nivel de agua de la caldera.</li> <li>Fuga en la caldera: válvula de drenaje o fractura.</li> </ul>	<ul style="list-style-type: none"> <li>Cerchiórese de que la válvula de suministro de agua esté totalmente abierta y que el filtro de agua no este obstruido (límpiolo si es necesario).</li> <li>El horno puede seguir funcionando en el modo de convección.</li> <li>A menos que se haya cortado el suministro de agua de la red, el horno puede seguir funcionando en el modo de recuperación.</li> <li>Llame al servicio técnico para recuperar la funcionalidad de la caldera.</li> </ul>
FSnr	Advertencia	Problema del ventilador de refrigeración.	<ul style="list-style-type: none"> <li>Filtro de aire de entrada sucio.</li> <li>Fallo del ventilador de refrigeración.</li> </ul>	<ul style="list-style-type: none"> <li>Limpie el filtro de entrada de aire.</li> <li>Compruebe con una tira delgada de papel si se detecta un flujo de aire constante en la entrada de aire de refrigeración; si no es así, llame al servicio técnico.</li> </ul>
FUXX (XX = 00 - 17)	Se detiene el horno	Avería del motor de la cavidad superior	Se muestra el diagnóstico correspondiente al número de error (de 00 a 17).	Apague y encienda el horno. Si el error continúa, limpie la cavidad del horno manualmente y llame al servicio técnico.
GbbU	Se detiene la caldera	Bloqueo del quemador de gas de la caldera	<ul style="list-style-type: none"> <li>Aire en el suministro de gas.</li> <li>El suministro de gas está cerrado.</li> <li>Problema del suministro eléctrico del sistema de quemadores.</li> <li>Avería interna del sistema de quemadores.</li> </ul>	<p>El horno puede seguir funcionando en el modo de convección y en el de ISG.</p> <p>Para recuperar la funcionalidad total del horno.</p> <ul style="list-style-type: none"> <li>Apague y encienda el horno.</li> <li>Si el error se produce en el inicio del ciclo, llame al servicio técnico.</li> <li>Si el error se produce tras 5 intentos de encendido: <ol style="list-style-type: none"> <li>compruebe si la válvula principal de suministro de gas está abierta</li> <li>reinicie el error e intente un nuevo ciclo</li> <li>si el error continúa, apague y encienda el horno y vuelva a intentar un nuevo ciclo</li> <li>Si el error continúa, llame al servicio técnico.</li> </ol> </li> </ul>



Anomalia	Tipo de anomalia	Descripción	Causas posibles	Soluciones
GbCd	Pausa en el ciclo	Bloqueo del quemador inferior de la cavidad	<ul style="list-style-type: none"> <li>Aire en el suministro de gas.</li> <li>El suministro de gas está cerrado.</li> <li>Problema del suministro eléctrico del sistema de quemadores.</li> <li>Avería interna del sistema de quemadores.</li> </ul>	<p>El horno no funcionará hasta que se recupere la funcionalidad del quemador.</p> <p>Para recuperar la funcionalidad:</p> <ul style="list-style-type: none"> <li>Apague y encienda el horno.</li> <li>Si el error se produce en el inicio del ciclo, llame al servicio técnico.</li> <li>Si el error se produce tras 5 intentos de encendido: <ol style="list-style-type: none"> <li>compruebe si la válvula principal de suministro de gas está abierta</li> <li>reinicie el error e intente un nuevo ciclo</li> <li>si el error continúa, apague y encienda el horno y vuelva a intentar un nuevo ciclo</li> <li>Si el error continúa, llame al servicio técnico.</li> </ol> </li> </ul>
GbCU	Pausa en el ciclo	Bloqueo del quemador superior de la cavidad	<ul style="list-style-type: none"> <li>Aire en el suministro de gas.</li> <li>El suministro de gas está cerrado.</li> <li>Problema del suministro eléctrico del sistema de quemadores.</li> <li>Avería interna del sistema de quemadores.</li> </ul>	<p>El horno no funcionará hasta que se recupere la funcionalidad del quemador.</p> <p>Para recuperar la funcionalidad:</p> <ul style="list-style-type: none"> <li>Apague y encienda el horno.</li> <li>Si el error se produce en el inicio del ciclo, llame al servicio técnico.</li> <li>Si el error se produce tras 5 intentos de encendido: <ol style="list-style-type: none"> <li>compruebe si la válvula principal de suministro de gas está abierta</li> <li>reinicie el error e intente un nuevo ciclo</li> <li>si el error continúa, apague y encienda el horno y vuelva a intentar un nuevo ciclo</li> <li>Si el error continúa, llame al servicio técnico.</li> </ol> </li> </ul>
GrCo	Se detiene el ciclo de limpieza	Válvula del colector de grasa abierta	Uso incorrecto	Cerciórese de cerrar la válvula de drenaje del colector de grasa antes de reiniciar el ciclo de limpieza.
HdXX (XX = 01-26)	Se detiene el horno	Activaciones de válvulas/bombas	Se muestra el diagnóstico correspondiente al número de error (de 01 a 26).	<p>Apague y encienda el horno.</p> <p>Si el error continúa, siga las instrucciones en pantalla.</p> <p>Si el error continúa, limpie la cavidad del horno manualmente y llame al servicio técnico.</p>
HFnl	Se detiene el humidificador	El humidificador no funciona	<ul style="list-style-type: none"> <li>Falta agua.</li> <li>Obstrucción del circuito ISG.</li> </ul>	<p>El horno ha detectado un problema del humidificador (ISG). Solo es posible cocinar en el modo de convección.</p> <p>Cerciórese de que la válvula de suministro de agua esté totalmente abierta y que el filtro de agua no este obstruido. Límpielo si es necesario.</p> <p>Si el problema continúa llame al servicio técnico.</p>
Htd	Se detiene el horno	Temperatura de drenaje por encima del límite de seguridad	Posible falta de agua en el sistema de descarga.	<ul style="list-style-type: none"> <li>Compruebe que el horno disponga de suministro de agua.</li> <li>Vierta un poco de agua en el filtro de la cavidad inferior.</li> <li>Espere a que la alarma parpadee.</li> <li>Si el problema continúa llame al servicio técnico.</li> </ul>
LPIn	Se detiene el ciclo	Problema del sensor de nivel de la caldera	<ul style="list-style-type: none"> <li>La cal húmeda cortocircuita los sensores de nivel de la caldera.</li> <li>Problemas de aislamiento de los sensores de nivel de la caldera</li> </ul>	<p>El horno puede seguir funcionando en el modo de convección o de ISG.</p> <ul style="list-style-type: none"> <li>Hay un problema de nivel de agua en la caldera: ejecute un programa de limpieza, incluido el ciclo de aclarado y desincrustación, y use solo 2 tabletas C25 (siga el procedimiento que indique el manual del usuario).</li> <li>Si el problema continúa llame al servicio técnico.</li> </ul>

Anomalia	Tipo de anomalia	Descripción	Causas posibles	Soluciones
MCbM	Se detiene el horno	Problema de comunicación del inversor inferior	<ul style="list-style-type: none"> <li>Problema del inversor del motor.</li> <li>Problema de conexión o eléctrico</li> </ul>	Error de comunicación con el inversor del motor de la cavidad inferior. <ul style="list-style-type: none"> <li>Apague y encienda el horno.</li> <li>Si el problema continúa llame al servicio técnico.</li> </ul>
MCtM	Se detiene el horno	Problema de comunicación del inversor superior	<ul style="list-style-type: none"> <li>Problema del inversor del motor.</li> <li>Problema de conexión o eléctrico</li> </ul>	Error de comunicación con el inversor del motor de la cavidad superior. <ul style="list-style-type: none"> <li>Apague y encienda el horno.</li> <li>Si el problema continúa llame al servicio técnico.</li> </ul>
PFAC	Se detiene el horno	Daño en el mapa de parámetros de fábrica	Problema de SW o de HW	<ul style="list-style-type: none"> <li>Apague y encienda el horno.</li> <li>Si el problema continúa llame al servicio técnico.</li> </ul>
SbbU	Se interrumpe el gas de la caldera	Problema de velocidad del ventilador de gas de la caldera	<ul style="list-style-type: none"> <li>Sobrecarga del motor del ventilador del quemador a causa de suciedad u óxido.</li> <li>Otro problema eléctrico/mecánico</li> </ul>	El ventilador del quemador no alcanza la velocidad necesaria. Llame al servicio técnico.
SbCd	Se detiene el ciclo	Problema de velocidad del ventilador del quemador de gas inferior de la cavidad	<ul style="list-style-type: none"> <li>Sobrecarga del motor del ventilador del quemador a causa de suciedad u óxido.</li> <li>Otro problema eléctrico/mecánico</li> </ul>	El ventilador del quemador no alcanza la velocidad necesaria. Llame al servicio técnico.
SbCU	Se detiene el ciclo/convección	Problema de velocidad del ventilador del quemador de gas superior de la cavidad	<ul style="list-style-type: none"> <li>Sobrecarga del motor del ventilador del quemador a causa de suciedad u óxido.</li> <li>Otro problema eléctrico/mecánico</li> </ul>	El ventilador del quemador no alcanza la velocidad necesaria. Los hornos con caldera pueden cocinar en modo de vapor a 100°C. Para restaurar la funcionalidad total del horno, llame al servicio técnico.
SLUS	Se detienen los ciclos de caldera	El nivel operativo del agua de la caldera no se ha alcanzado a tiempo	<ul style="list-style-type: none"> <li>Válvula de suministro de agua cerrada total o parcialmente.</li> <li>Falta temporal de presión del suministro de agua.</li> <li>Avería del sensor de nivel de agua de la caldera.</li> <li>Fuga en la caldera: válvula de drenaje o fractura.</li> </ul>	<ul style="list-style-type: none"> <li>Cerciórese de que la válvula de suministro de agua esté totalmente abierta y que el filtro de agua no este obstruido. Límpielo si es necesario.</li> <li>El horno puede seguir funcionando en el modo de convección.</li> <li>A menos que se haya cortado el suministro de agua de la red, el horno puede seguir funcionando en el modo de recuperación.</li> <li>Llame al servicio técnico para recuperar la funcionalidad de la caldera.</li> </ul>

**Si el defecto continúa después de las comprobaciones anteriores, llame al Servicio de atención al cliente e indique:**

- la característica del fallo;
- el PNC (código de producción) del equipo;
- el Ser. No. (Nº de serie del aparato).



**NOTA!**

el código PNC y el número de serie son indispensables para identificar el equipo y la fecha de producción:

## H MÁS INFORMACIÓN

### H.1 Características ergonómicas

#### H.1.1 Certificación

Se han evaluado y certificado las características ergonómicas de su producto que pueden influir en su interacción física y cognitiva con él.

De hecho, un producto con características ergonómicas debe cumplir requisitos específicos, que pertenecen a tres aspectos diferentes: politécnico, biomédico y psicosocial (facilidad de uso y satisfacción).

Respecto a estos aspectos, se han realizado pruebas específicas con usuarios reales. Por lo tanto, el producto cumple los criterios de aceptabilidad ergonómica que exigen las normas.

#### H.1.2 Recomendaciones generales

El horno o el abatidor que utiliza se ha estudiado y probado específicamente para reducir cualquier problema físico relacionado con la interacción con el producto.

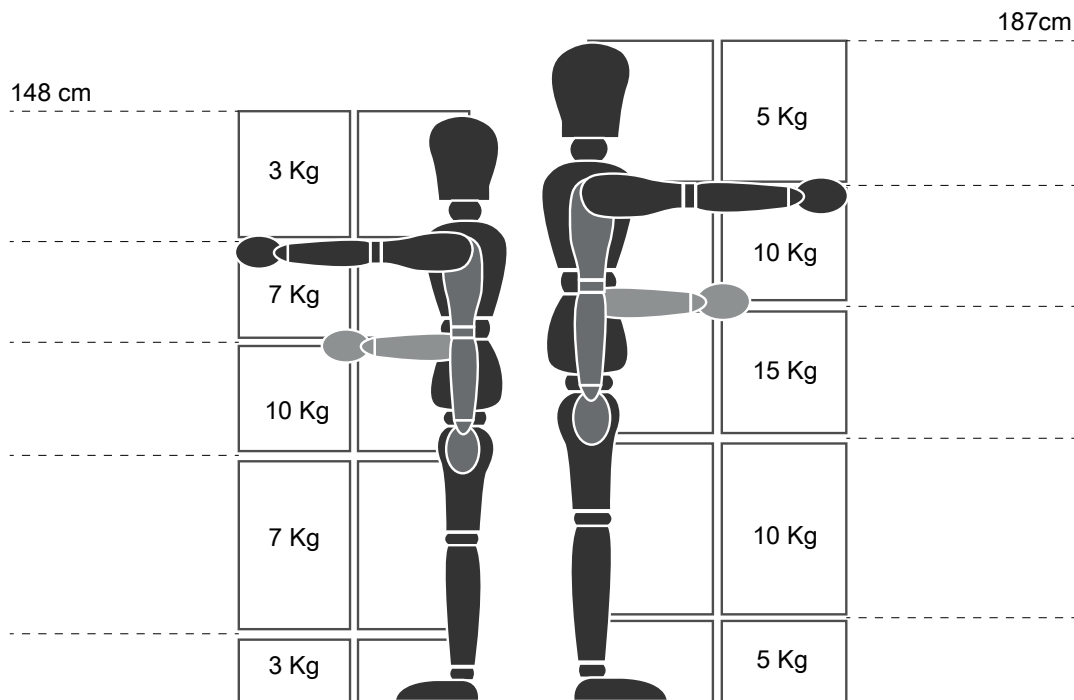
La carga y descarga de las bandejas y la interacción con el producto pueden obligar a posturas incorrectas y al manejo de grandes pesos, que son elementos de la actividad diaria que hemos intentado paliar.

En cualquier caso, recomendamos algunos procedimientos de trabajo que deberían adoptarse:

- Maneje la bandeja de manera equilibrada, intentando no arquear la espalda durante la carga y la descarga.
- Si es posible, flexione las piernas y no se incline hacia delante al colocar las bandejas en los estantes inferiores ni para recoger herramientas u otros elementos.
- Si es posible, intente colocar las bandejas teniendo en cuenta su peso, como se indica en las imágenes siguientes.
- Si es posible, empuje el carro portabandejas y tire de él para reducir las distancias.
- Mantenga la distancia visual para entender correctamente la información que muestre la pantalla o para ver el objeto en la cavidad, reduciendo al máximo el tiempo que pase mirando hacia arriba (extendiendo el cuello).

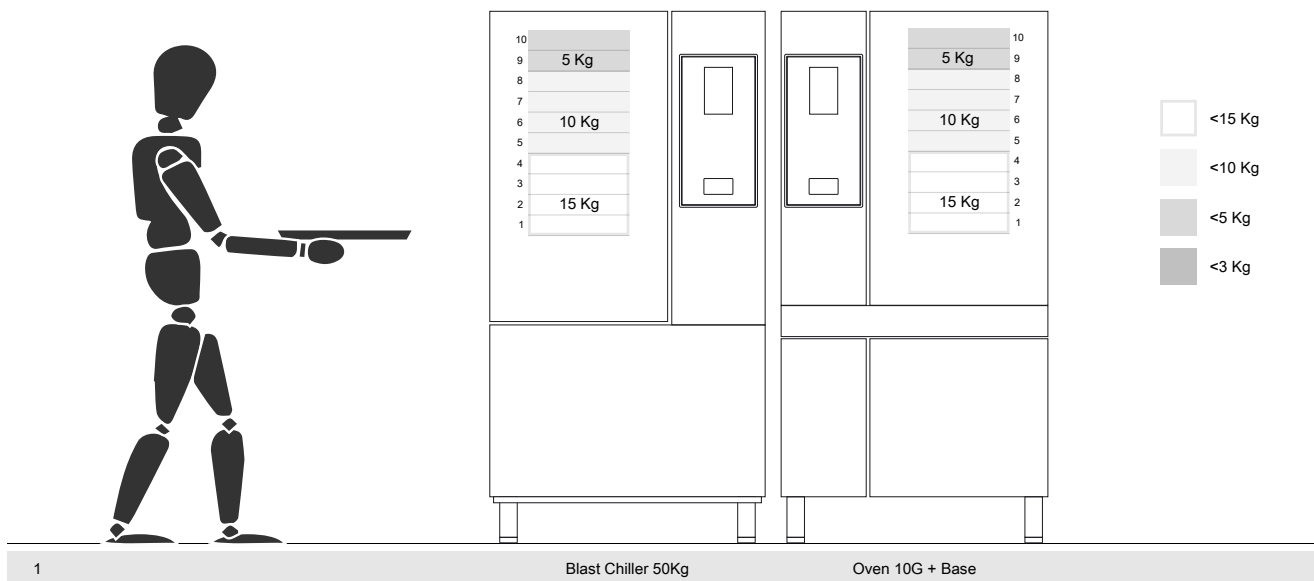
**Movimiento recomendado de las bandejas según su peso**

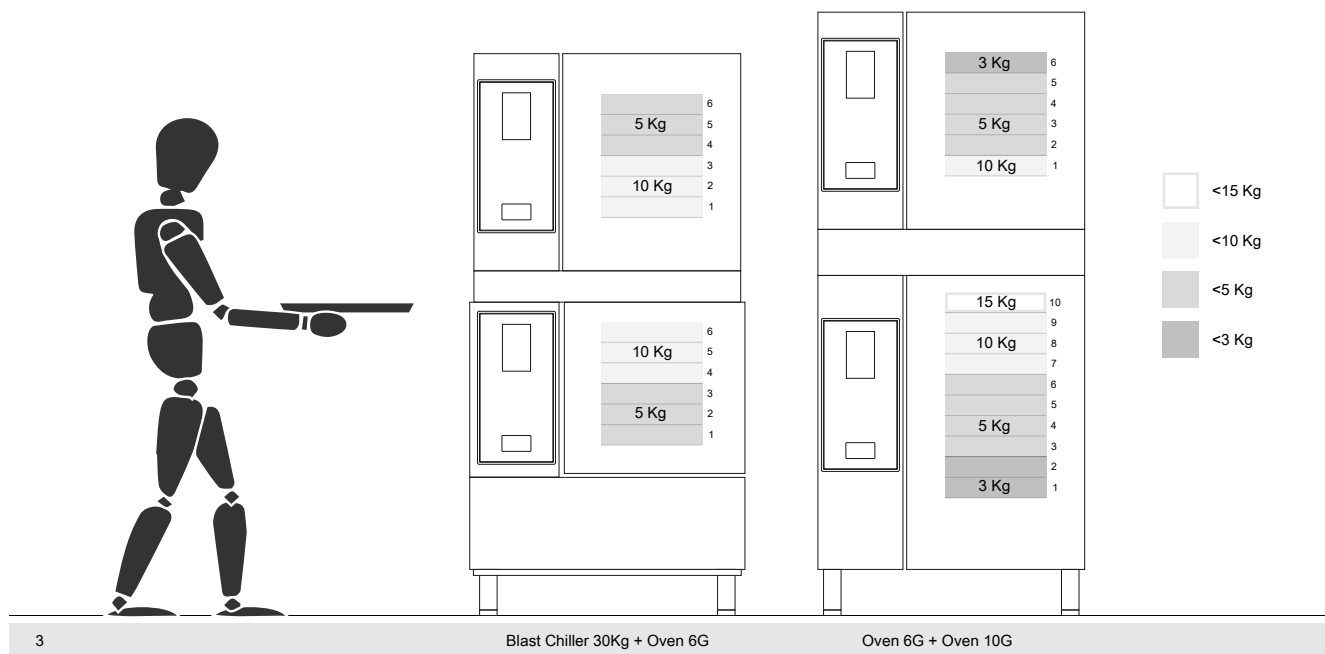
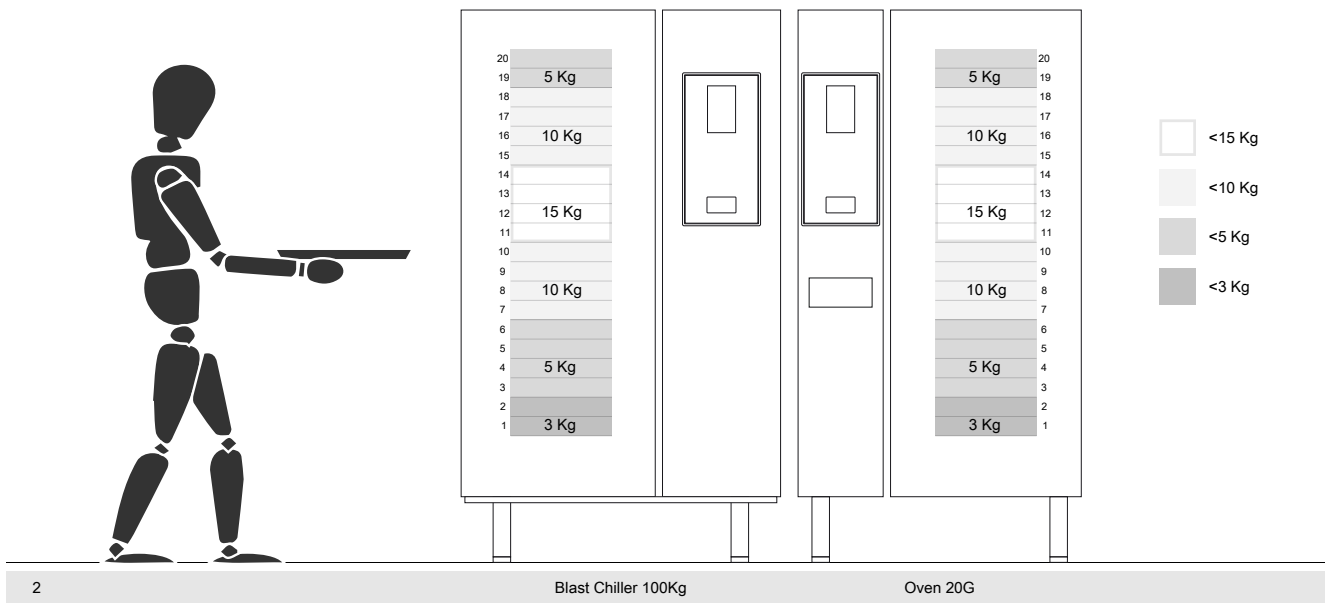
Intente colocar las bandejas teniendo en cuenta su peso, como se indica en las imágenes siguientes.



Pesos máximos recomendados - "Regulaciones de las operaciones de manipulación manual" - Agencia Ejecutiva de Salud y Seguridad (HSE, Health and Safety Executive, Reino Unido, 2016)

A continuación se muestran algunos ejemplos de instalaciones habituales y los pesos máximos por bandeja recomendados.





#### H.1.2.1 Recomendaciones sobre accesorios

- Para la instalación del abatidor de 180 kg se recomienda la preparación del suelo aislado para evitar esfuerzos adicionales al operador que utilice el carro GastroNorm.
- Para la instalación en la pared del 10GN se recomienda el uso de un accesorio elevador que no supere 700 mm para facilitar la carga.
- En la instalación apilada de 6GN + 6GN se recomienda usar las patas regulables de 230-290 mm (código 922745) y ajustarlas a una altura máxima de 290 mm para facilitar la carga.
- En la configuración de 6GN + 6GN sobre el accesorio elevador se recomienda cargar bandejas de un peso inferior a 3 kg en el nivel superior.

## I DESGUACE DE LA MÁQUINA

### I.1 Almacenaje de residuos

No abandonar el equipo en el medio ambiente al finalizar su ciclo de vida. Asegúrese de desmontar las puertas antes de desechar el aparato.

Los residuos ESPECIALES se pueden almacenar provisoriamente en vista de su eliminación mediante tratamiento y/o almacenaje definitivo. Deben cumplirse las leyes sobre protección del medioambiente vigentes en el país del usuario.

### I.2 Procedimiento para grandes operaciones de desmantelamiento del equipo

Antes de eliminar la máquina, se recomienda inspeccionarla atentamente y comprobar que no haya partes de la estructura que puedan ceder o romperse durante el desguace.

Proceder a la eliminación separada de los componentes de la máquina teniendo en cuenta la naturaleza de los distintos

materiales (por ejemplo: metal, aceite, grasa, plástico, goma, etc.).

El desguace debe llevarse a cabo de conformidad con la legislación vigente en cada país.

El equipo se deberá depositar en un punto de recogida y eliminación.

Desmontar los equipos agrupando los componentes según su naturaleza química. El aceite lubricante y el líquido refrigerante pueden recuperarse y reutilizarse. Los componentes del frigorífico son residuos especiales asimilables a los urbanos.



La presencia de este símbolo en el producto indica que no puede recibir el mismo tratamiento que los residuos domésticos, sino que debe desecharse correctamente para evitar cualquier consecuencia negativa para el medio ambiente y la salud. Para más información sobre el reciclaje de este producto, contacte con el representante o el distribuidor local, el servicio de asistencia al cliente o el organismo local encargado de la eliminación de residuos.



**NOTA!**

Es necesario destruir la marca, el manual y el resto de documentos inherentes a la máquina durante su desguace.

