

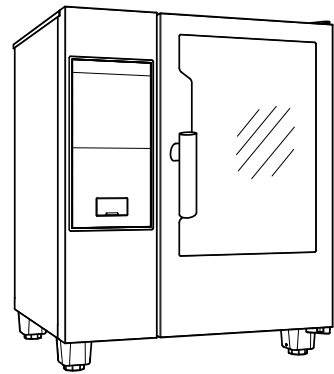
01/2020

Mod: **SBGS/XC-10**

Production code: **228832**

Elektrische oven en Gasoven

Combi DIGITAL



NL Gebruikshandleiding



0595402M00- 2019.12

Inleiding



De Handleiding met aanwijzingen voor de installatie, het gebruik en het onderhoud (hierna Handleiding genoemd) geeft de gebruiker nuttige informatie om op de juiste en veilige wijze te werken met de machine (of "het apparaat").

Hetgeen wat hierna beschreven is moet niet beschouwd worden als een lang en zwaarwichtig relaas van waarschuwingen, maar eerder als een serie aanwijzingen die bedoeld zijn om in alle opzichten de prestaties van de machine te verbeteren en vooral om te voorkomen dat er schade veroorzaakt wordt aan mensen, goederen of dieren, voortkomend uit verkeerde werkwijzen en omstandigheden.

Het is erg belangrijk dat iedereen die belast is met het transport, de installatie, de inbedrijfstelling, het gebruik, het onderhoud en de verwerking tot afval van de machine, deze handleiding zorgvuldig raadpleegt en leest voordat hij handelingen gaat verrichten, teneinde verkeerde en onpraktische handelingen te voorkomen die de integriteit van de machine in gevaar zouden kunnen brengen of die gevaarlijk zouden kunnen zijn voor de veiligheid van mensen. Geadviseerd wordt de gebruiker regelmatig te informeren over de voorschriften met betrekking tot de veiligheid. Het is bovendien belangrijk het bevoegde personeel instructies te geven over en op de hoogte te houden van de werkzaamheden voor het gebruik en het onderhoud van de apparatuur zelf.

Het is evenzo belangrijk dat de Handleiding altijd ter beschikking van de operator wordt gehouden en dat deze zorgvuldig bewaard wordt op de plaats waar de machine gebruikt wordt, zodat hij makkelijk en onmiddellijk geraadpleegd kan worden in geval van twijfels en in ieder geval altijd wanneer de omstandigheden dit vereisen.

Als er na lezing van deze handleiding nog twijfels of onzekerheden over het gebruik van het apparaat zouden zijn, aarzel dan niet om contact op te nemen met de Fabrikant of een erkend servicecentrum. Deze staan ter beschikking om snel en accuraat service te verlenen voor een betere werking en de maximale efficiëntie van de machine. Tenslotte herinneren wij u eraan dat gedurende alle fasen van gebruik van de machine de geldende voorschriften altijd moeten worden nageleefd voor wat betreft veiligheid, hygiëne op het werk en milieubescherming. Het is dus de taak van de gebruiker om te controleren dat de machine uitsluitend gestart en gebruikt wordt in optimale omstandigheden voor de veiligheid van zowel mensen als dieren en goederen.



BELANGRIJK

- De fabrikant kan op geen enkele wijze aansprakelijk gesteld worden voor handelingen die aan het apparaat verricht zijn waarbij de aanwijzingen uit deze handleiding veronachtzaamd zijn.
- De fabrikant behoudt zich het recht voor, zonder voorafgaande aankondiging, wijzigingen aan te brengen aan de apparaten die in deze publicatie vermeld zijn.
- Het kopiëren van deze handleiding of van een gedeelte daarvan, is verboden.
- Deze handleiding is in digitaal formaat verkrijgbaar door:
 - contact op te nemen met de dealer of de klantenservice;
 - de nieuwste, actuele handleiding te downloaden van de website;
- De handleiding moet altijd in de buurt van de machine bewaard worden, op een plaats die makkelijk toegankelijk is. De operators en de medewerkers die belast zijn met het onderhoud van de machine moeten deze gemakkelijk en te allen tijde kunnen vinden en raadplegen.

Inhoud

A	WAARSCHUWING EN VEILIGHEIDSINFORMATIE	4
A.1	Algemene informatie	4
A.2	Persoonlijke Beschermingsmiddelen	5
A.3	Algemene veiligheid	5
A.4	Algemene veiligheidsvoorschriften	6
A.5	Veiligheidsmarkeringen die in de buurt van de machine aangebracht moeten worden	8
A.6	Oneigenlijk gebruik dat redelijkerwijs voorzien kan worden	9
A.7	Reiniging en onderhoud van de machine	9
A.8	Garantievoorwaarden en uitsluitingen	10
B	ALGEMENE INFORMATIE	11
B.1	Inleiding	11
B.2	Aanvullende aanwijzingen	11
B.3	Gebruiksdoeleinden en beperkingen	11
B.4	Goedkeuring	11
B.5	Auteursrechten	11
B.6	Het bewaren van de handleiding	12
B.7	Gebruikers van de handleiding	12
B.8	Definities	12
B.9	Aansprakelijkheid	12
C	NORMAAL GEBRUIK VAN DE MACHINE	12
C.1	Kenmerken van het personeel dat getraind is voor het normale gebruik van de machine	12
C.2	Kenmerken van het personeel dat bevoegd is ingrepen te verrichten aan de machine	12
C.3	De operator die belast is met het normale gebruik	13
D	PRODUCTBESCHRIJVING	13
D.1	Gebruik – Introductie	13
D.2	Overzicht apparaat	14
D.3	Openen en sluiten van de ovendeur	14
D.4	Bedieningspaneel	15
E	BEDIENING	15
E.1	De oven INschakelen	15
E.2	Beschrijving displays en bedieningselementen	15
E.3	Instelling van de bereidingscyclus	17
E.4	Programma's	20
E.5	Controlelampjes	20
E.6	Speciale functies	21
E.7	Reinigingscyclus	21
E.7.1	De boiler ontkalken (dESC)	23
F	VERZORGING OVEN	23
F.1	Informatie over de verzorging	23
F.2	Het apparaat schoonmaken	23
F.3	Bijzondere reiniging	25
F.3.1	Periodes waarin het apparaat niet wordt gebruikt	26
F.4	Vervangen van versleten onderdelen	26
F.5	Reparaties en buitengewoon onderhoud	26
F.6	Onderhoudsintervallen	26
F.7	Onderhoudscontacten (alleen voor Australië)	28
G	PROBLEEMOPLOSSING	28
G.1	Tabel met anomaliteiten	28
H	OVERIGE INFORMATIE	35
H.1	Ergonomische eigenschappen	35
H.1.1	Certificering	35
H.1.2	Algemene aanbevelingen	35
I	VERWERKING TOT AFVAL VAN DE MACHINE	37
I.1	Opslag van het afvalmateriaal	37
I.2	Procedure voor de ruwe demontage van het apparaat	37

A WAARSCHUWING EN VEILIGHEIDSINFORMATIE

A.1 Algemene informatie

Om een veilig gebruik van de machine en een goed begrip van de handleiding mogelijk te maken, is een goede kennis vereist van de termen en typografische weergaven die gebruikt worden in de documentatie. Om de verschillende soorten gevaren aan te duiden en het mogelijk te maken deze te herkennen worden in deze handleiding de volgende symbolen gebruikt:



WAARSCHUWING

Gevaar voor de gezondheid en veiligheid van operators.



WAARSCHUWING

Gevaar voor elektrocutie - gevaarlijke spanning.



PAS OP

Gevaar voor schade aan de machine of het product.



BELANGRIJK

Belangrijke aanwijzingen of informatie over het product



Lees de instructies voordat het apparaat in gebruik genomen wordt








Verduidelijking en uitleg

- Incorrecte installatie, reparatie, onderhoud, reiniging of wijzigingen aan de eenheid kunnen leiden tot schade, letsel of overlijden.
- Dit apparaat is bedoeld voor gebruik in commerciële en collectieve toepassingen zoals keukens van restaurants, kantines, ziekenhuizen en in commerciële bedrijven, zoals bakkerijen, slaggers etc., maar niet voor continue massaproductie van voedsel. Elk ander soort gebruik moet als oneigenlijk beschouwd worden.
- Uitsluitend en alleen gespecialiseerd personeel is geautoriseerd om werkzaamheden aan het apparaat te verrichten.
- Deze apparatuur mag niet gebruikt worden door minderjarigen en volwassenen met lichamelijke, zintuiglijke of verstandelijke beperkingen of met weinig ervaring met of kennis over het gebruik van de apparatuur.
- Bewaar geen explosieve stoffen, zoals houders onder druk met ontvlambaar drijfgas, in dit apparaat of in de buurt van het apparaat
- Het merkplaatje "CE" van de machine niet verwijderen, wijzigen of onleesbaar maken.
- Raadpleeg de gegevens op het merkplaatje "CE" van de machine, voor contact met de fabrikant (bijv. voor verzoeken om reserveonderdelen, enz.).
- Wanneer de machine wordt afgedankt, moet het merkplaatje "CE" vernietigd worden.

A.2 Persoonlijke Beschermingsmiddelen

Tabel met de Persoonlijke Beschermingsmiddelen (PBM) die tijdens de verschillende levensfasen van de machine gebruikt moeten worden.

Fase	Beschermende kleding	Veiligheidschoenen	handschoenen	Bril	Valhelm of helm
					
Transport	—	●	○	—	○
Verplaatsing	—	●	○	—	—
Uitpakken	—	●	○	—	—
Installatie	—	●	● ¹	—	—
Normaal gebruik	●	●	● ²	—	—
Instellingen	○	●	—	—	—
Normale reiniging	○	●	● ¹⁻³	○	—
Buitengewone reiniging	○	●	● ¹⁻³	○	—
Onderhoud	○	●	○	—	—
Demontage	○	●	○	○	—
Sloop	○	●	○	○	—
Verklaring:					
●	VEREISTE PBM				
○	PBM TER BESCHIKING OF INDIEN NODIG TE GEBRUIKEN				
—	NIET VEREISTE PBM				

1. Tijdens deze handelingen moeten snijbestendige handschoenen worden gebruikt. Wij herinneren u eraan dat het niet gebruiken van de persoonlijke beschermingsmiddelen door de operator, het gespecialiseerde personeel of andere medewerkers die belast zijn met het gebruik van de apparatuur kan leiden tot blootstelling aan schade aan de gezondheid (afhankelijk van het model).
2. Tijdens deze handelingen moeten handschoenen hittebestendig zijn om de handen te beschermen tegen contact met warm voedsel of hete onderdelen van het apparaat en/of wanneer daar warme producten uit worden gehaald. Wij herinneren u eraan dat het niet gebruiken van de persoonlijke beschermingsmiddelen door de operator, het gespecialiseerde personeel of andere medewerkers die belast zijn met het gebruik van de apparatuur kan leiden tot blootstelling aan chemische risico's en eventueel schade aan de gezondheid kan veroorzaken (afhankelijk van het model).
3. Tijdens deze handelingen moeten de handschoenen geschikt zijn voor contact met de gebruikte chemische stoffen (raadpleeg het veiligheidsinformatieblad van de gebruikte stoffen voor informatie over de benodigde PBM). Wij herinneren u eraan dat het niet gebruiken van de persoonlijke beschermingsmiddelen door de operator, het gespecialiseerde personeel of andere medewerkers die belast zijn met het gebruik van de apparatuur kan leiden tot blootstelling aan chemische risico's en eventueel schade aan de gezondheid kan veroorzaken (afhankelijk van het model).

A.3 Algemene veiligheid

- De machines zijn voorzien van elektrische en/of mechanische veiligheidsvoorzieningen, bedoeld voor de bescherming van de medewerkers en de machine zelf.
- Het is altijd verboden de machine aan te zetten tijdens het verwijderen, veranderen of openmaken van beschermingen, beveiligingen en veiligheidsvoorzieningen.
- Breng geen wijzigingen aan de onderdelen aan die bij het apparaat zijn geleverd.

- Enkele afbeeldingen in deze handleiding geven de machine weer of delen daarvan, zonder de beschermingen of met verwijderde beschermingen. Dit is uitsluitend gedaan voor de verduidelijking. Het is altijd verboden om de machine te gebruiken zonder de beschermingen of wanneer deze uitgeschakeld zijn.
- Het is verboden de etiketten en waarschuwingsbordjes met betrekking tot veiligheid en gevaar, die op de machine moeten zijn aangebracht te verwijderen of onleesbaar te maken.
- Houd noodtelefoonnummers op een goed zichtbare plaats.
- Het A-gewogen geluidsdruk niveau is niet groter dan 70 dB(A).
- Schakel het apparaat uit als er sprake is van defecten of slechte werking.
- Gebruik voor het schoonmaken van het apparaat of de vloer onder het apparaat geen chloorhoudende producten (natriumhypochloriet, chloorwaterstofzuur of zoutzuur, enz.), ook niet in verdunde vorm.
- Gebruik geen metalen voorwerpen om het staal schoon te maken (borstels of schuursponsjes van het type Scotch Brite).
- Voorkom dat olie of vet in contact komen met de kunststof delen. Voorkom dat vuil, vet, voedsel of andere zaken korsten vormen op of in het apparaat.
- Sproei geen water en gebruik geen waterstralen of stoomreiniger.
- Benzine en andere ontvlambare dampen, vloeistoffen of voorwerpen mogen niet worden opgeslagen in de buurt van deze of andere apparaten.
- Sproei geen aerosolen in de buurt van dit apparaat als het in bedrijf is.
- Het is verboden om, tijdens de werking, in de bereidingsruimte ontvlambare vloeistoffen te zetten, bijvoorbeeld sterke drank.
- Controleer nooit met een open vlam op lekken.
- Installeer het apparaat onder omstandigheden met voldoende installatie om een passende luchtverversing per uur te verschaffen. Zorg ervoor dat het ventilatiesysteem, welk systeem het dan ook is, altijd in werking blijft en efficiënt is gedurende de totale tijd dat de apparatuur in bedrijf is.

A.4 Algemene veiligheidsvoorschriften

Op de machine geïnstalleerde beveiligingen

- De afschermingen op de machine bestaan uit:
vaste afschermingen (bijv.: carters, deksels, zijpanelen, enz.), die bevestigd zijn aan de machine en/of aan het frame met bouten of snelkoppelingen die uitsluitend gedemonteerd of geopend kunnen worden met gereedschappen. Wij waarschuwen de gebruiker dus om deze voorzieningen niet te verwijderen of er mee te knoeien. De fabrikant kan op geen enkele wijze aansprakelijk worden gesteld voor schade door geknoei of verkeerd gebruik van de machine.

Aanwijzingen voor het gebruik en het onderhoud

- In de machine zijn in principe mechanische, thermische en elektrische gevaren aanwezig. Waar mogelijk zijn deze gevaren geneutraliseerd:
 - ofwel direct, door het gebruik van geschikte oplossingen in het ontwerp
 - of indirect door het plaatsen van beschermingen, beveiligingen en veiligheidsvoorzieningen.
- Tijdens het onderhoud, dat altijd uitgevoerd wordt door gekwalificeerd personeel, blijven er echter enkele gevaren bestaan die niet kunnen worden geëlimineerd en die geneutraliseerd moeten worden door het gebruik van specifieke voorzorgsmaatregelen.
- Het is verboden om welke controle-, reinigings-, reparatie- of onderhoudshandeling dan ook te verrichten op onderdelen die in beweging zijn. Van dit verbod moeten de

werknemers door middel van duidelijk zichtbare waarschuwingen op de hoogte worden gesteld.

- Om de doelmatigheid van de machine en de goede werking te garanderen is het absoluut noodzakelijk periodiek onderhoud te verrichten zoals aangegeven in deze handleiding.
- Wij adviseren u regelmatig alle veiligheidsvoorzieningen en de isolatie van de elektrische kabels te controleren. Beschadigde kabels moeten vervangen worden.
- Reparaties en buitengewoon onderhoud aan de machine mogen uitsluitend worden uitgevoerd door gespecialiseerd geautoriseerd personeel, uitgerust met alle geschikte persoonlijke beschermingsmiddelen alsmede met geschikte uitrusting, gereedschappen en hulpmiddelen.
- Het is altijd verboden de machine aan te zetten tijdens het verwijderen, veranderen of openmaken van beschermingen, beveiligingen en veiligheidsvoorzieningen.
- Voordat u welke handeling dan ook aan de machine verricht, altijd de handleiding raadplegen, daarin staan de juiste procedures en belangrijke informatie over de veiligheid.

Overige risico's

- De machine brengt gevaren met zich mee die niet volledig geëlimineerd zijn, vanuit het oogpunt van het ontwerp of door de installatie van geschikte beschermingen. Wij hebben desalniettemin de operator op de hoogte gebracht, door middel van deze handleiding, van dergelijke gevaren, door zorgvuldig te vermelden van welke beschermingsmiddelen de medewerkers gebruik moeten maken. Om de risico's te verkleinen, dient u tijdens het installeren van de eenheid voor voldoende ruimte te zorgen.

Om die omstandigheden te behouden, moeten de gangen en de directe omgeving van de machine altijd:

- vrij gehouden worden van obstakels (zoals trapjes, gereedschappen, containers, dozen, enz.)
- schoon en droog;
- goed verlicht zijn

Voor de volledige informatie van de Klant worden hierna de restrisico's vermeld met betrekking tot de machine: dergelijke situaties moeten als niet correct beschouwd worden en zijn dus strikt verboden.

Restrisico's	Beschrijving van gevaarlijke situatie
Uitgliden of vallen	De operator kan uitglijden als er water of vuil op de vloer ligt
Brandwonden/schaafwonden (bijv.: verwarmingselementen)	De operator raakt met opzet of per ongeluk bepaalde componenten in de machine aan, zonder het gebruik van beschermende handschoenen
Elektrocutie	Aanraking van elektrische onderdelen die onder spanning staan tijdens onderhoudswerkzaamheden terwijl er spanning staat op het elektrisch schakelbord
Het plotseling dicht doen van het deksel, de deur of ovendeur (indien aanwezig, afhankelijk van de type apparaat)	De persoon die belast is met het normale gebruik van de machine zou onverwacht en met opzet het deksel/de deur/de ovendeur (indien aanwezig, afhankelijk van het type apparaat) kunnen sluiten

Restrisico's	Beschrijving van gevaarlijke situatie
Val van boven	De operator voert werkzaamheden uit met behulp van toegangssystemen voor het bovenste deel die niet geschikt zijn (bijv. ongeschikte ladder of op de machine klimmen)
Omkiepen van ladingen	Tijdens het verplaatsen van de machine of werkzaamheden met de verpakking waar de machine in zit, met gebruik van ongeschikte accessoires of hefinrichtingen of waarbij de lading niet in balans is
Chemisch	Contact met chemische stoffen (bijv.: vaatwasmiddel, naglansmiddel, ontkalkingsmiddel, enz.) zonder geschikte veiligheidsmaatregelen te hebben getroffen. Verwijs dus altijd naar de veiligheidsinformatiebladen en naar de etiketten op de gebruikte producten.

Mechanische veiligheidskenmerken, risico's





- Het apparaat heeft geen gevaarlijke scherpe oppervlakken of elementen die uitsteken ten opzichte van het apparaat. De afschermingen van de bewegende of spanningsvoerende onderdelen zijn met bouten aan de ombouw bevestigd, zodat men niet onopzettelijk bij gevaarlijke punten kan komen.





PAS OP

Indien zich enige substantiële storing voordoet (bijvoorbeeld: kortsluiting, kabels die los zijn gegaan uit hun klemmen, motorstoring, slijtage van de beschermingshulzen van de elektrische kabels, de geur van gas, wat kan wijzen op een mogelijk lek, enz.) dan moet de operator de volgende aanwijzingen opvolgen:
de machine onmiddellijk uitschakelen.

A.5 Veiligheidsmarkeringen die in de buurt van de machine aangebracht moeten worden

Verbod	Betekenis
	Het is verboden beveiligingsvoorzieningen te verwijderen
	Het is verboden water te gebruiken voor het blussen van branden (vermeld op de elektrische onderdelen)
	Houd de ruimte rondom het apparaat vrij en zorg dat er geen brandbare materialen aanwezig zijn. Bewaar geen brandbare materialen in de buurt van het apparaat
	Installeer het apparaat op een goed geventileerde plaats om te voorkomen dat zich gevaarlijke mengsels van onverbrande gassen vormen in de ruimte waar het apparaat is geïnstalleerd

Gevaar	Betekenis
	let op, heet oppervlak
	gevaar voor elektrocutie (vermeld op de elektrische onderdelen met indicatie van de spanning).

Beëindiging gebruik

- Wanneer u besluit de apparatuur niet langer te gebruiken, adviseren wij u deze onbruikbaar te maken door het verwijderen van de voedingskabels van het elektriciteitsnet.

A.6 Oneigenlijk gebruik dat redelijkerwijs voorzien kan worden

Met 'oneigenlijk gebruik' wordt elk gebruik bedoeld dat anders is dan wat er gespecificeerd is in deze handleiding. Tijdens de werking van de machine zijn andere soorten werkzaamheden of activiteiten, die oneigenlijk worden geacht of die over het algemeen gevaar met zich meebrengen voor de veiligheid van de medewerkers en die schade aan de machine kunnen veroorzaken, niet toegestaan. Oneigenlijk gebruik dat redelijkerwijs voorzien kan worden omvat:

- gebrek aan onderhoud, reiniging en periodieke controles van de machine;
- structurele wijzigingen of wijzigingen aan de werkingslogica;
- geknoei aan beschermingen of veiligheidsvoorzieningen;
- het niet gebruiken van persoonlijke beschermingsmiddelen door de operators, het gespecialiseerde personeel en het onderhoudspersoneel;
- het niet gebruiken van geschikte accessoires (bijv. het gebruik van ongeschikte gereedschappen, ladders);
- het plaatsen, in de omgeving van de machine, van brandbare of ontvlambare materialen of materialen die in elk geval niet verenigbaar zijn met de werkzaamheden of die irrelevant zijn;
- onjuiste installatie van de machine;
- het in de machine stoppen van voorwerpen die niet verenigbaar zijn met de werking ervan of die schade kunnen toebrengen aan de machine of aan het milieu;
- op de machine klimmen;
- het niet in acht nemen van de aanwijzingen voor het juiste gebruik van de machine;
- ander gedrag dat gevaar oplevert dat niet door de fabrikant kan worden geëlimineerd.

De hiervoor beschreven handelingen zijn verboden!

A.7 Reiniging en onderhoud van de machine



BELANGRIJK

Om de prestaties en veiligheid van de oven in stand te houden, moet de oven onderhouden en gereinigd worden.

- Alvorens reinigings- of onderhoudswerkzaamheden te verrichten het apparaat loskoppelen van de elektrische voeding. Raadpleeg voor meer informatie de paragraaf Elektrische aansluiting in de installatiehandleiding.
- Het apparaat niet aanraken met natte handen en/of voeten of als u blootsvoets loopt.
- De afschermingen/veiligheidsvoorzieningen mogen er niet afgehaald worden.

- Gebruik een ladder met bescherming om ingrepen te verrichten op apparaten die van bovenaf toegankelijk zijn.
- Gebruik geschikte persoonlijke beschermingsmiddelen.
- Onderhouds- en controlewerkzaamheden, evenals de revisie van de machine mogen uitsluitend worden uitgevoerd door gespecialiseerd personeel of door de Klantenservice, voorzien van geschikte persoonlijke beschermingsmiddelen, alsmede van geschikte gereedschappen en hulpmiddelen.
- Werkzaamheden aan elektrische apparaten mogen uitsluitend verricht worden door gespecialiseerd personeel of door de Klantenservice.
- Voordat u welke onderhoudswerkzaamheden dan ook gaat uitvoeren moet de machine in veilige omstandigheden verkeren.
- Houd u aan de regels voor de verschillende werkzaamheden voor normaal en buitengewoon onderhoud. Het niet in acht nemen van de waarschuwingen kan leiden tot risico's voor het personeel.

Gewoon onderhoud

- Koppel voor gebruikelijk handmatig onderhoud de stroomvoorziening los voordat u het apparaat schoonmaakt.
Raadpleeg voor meer informatie de paragraaf Elektrische aansluiting in de installatiehandleiding.
- De machine niet reinigen met waterstralen.

Preventief onderhoud

- Om de veiligheid en prestaties van uw apparatuur te garanderen, wordt aanbevolen dat elke 12 maanden onderhoud wordt uitgevoerd door door Electrolux erkende monteurs, volgens de servicehandboeken. Neem voor meer informatie contact op met uw lokale servicecentrum van Electrolux.

VOORZORGSMAATREGELEN IN GEVAL HET APPARAAT LANGE TIJD NIET WORDT GEBRUIKT

- De garantie dekt geen enkele schade die wordt veroorzaakt door ijsvorming in de leidingen van het apparaat.

Reparaties en buitengewoon onderhoud

- Reparaties en buitengewoon onderhoud moeten worden uitgevoerd door gespecialiseerd erkend personeel. De fabrikant wijst elke aansprakelijkheid voor defecten of schade veroorzaakt door personeel dat niet door de fabrikant geautoriseerd is af. Door ingrepen die zijn uitgevoerd door niet-geautoriseerd personeel komt de oorspronkelijke garantie van de fabrikant te vervallen.

Onderdelen en accessoires

- Gebruik alleen originele accessoires en/of reserveonderdelen. Wanneer geen originele accessoires en/of reserveonderdelen worden gebruikt komt de oorspronkelijke garantie van de fabrikant te vervallen en kan het zijn dat de machine niet aan de veiligheidsnorm voldoet.

A.8 Garantievoorwaarden en uitsluitingen

- Electrolux Professional biedt garantieservices die in overeenstemming zijn met plaatselijke verordeningen en is van toepassing op de apparatuur die geïnstalleerd en gebruikt wordt voor de doeleinden waarvoor ze zijn ontworpen, en zoals beschreven in de van toepassing zijnde documentatie van de apparatuur.

- De garantie is van toepassing in het geval dat de klant uitsluitend originele reserveonderdelen heeft gebruikt en onderhoud heeft uitgevoerd in overeenstemming met de vereisten van Electrolux Professional voor gebruikers en onderhoud.
- Electrolux Professional adviseert ten sterkste om door Electrolux Professional goedgekeurde reinigings-, spoel- en ontkalkingsmiddelen te gebruiken om betere resultaten te verkrijgen en de efficiëntie van het product in de tijd te behouden.

De garantie van Electrolux Professional dekt geen schade en inefficiënties die het gevolg zijn van externe oorzaken die niet onder de verantwoordelijkheden van de fabrikant vallen, zoals:

- Onvoldoende en abnormale capaciteit van de elektrische, hydraulische en gassystemen, onregelmatige voedingsspanning, onzuiverheden in de gas- of watertoevoer die niet voldoen aan de technische vereisten voor elke machine, onvoldoende afzuigsystemen, verwaarlozing en misbruik door de klant;
- Achteruitgang veroorzaakt door werking van niet-geschikte wasmiddelen, additieven of reinigingsmiddelen;
- Het niet opvolgen van de aanwijzingen in deze handleiding met betrekking tot gebruik en verzorging;
- Knoeien, wijzigingen en reparaties uitgevoerd door derde partijen die daar geen schriftelijke toestemming voor hebben gekregen van Electrolux Professional;
- Het gebruik van niet-originele onderdelen (bijv. verbruiksproducten, slijtage of reserveonderdelen);
- Wijziging van de beveiligingssystemen;
- Slecht onderhoud en verkeerd gebruik;
- Tot de garantie behoren geen geplande onderhoudsactiviteiten of de levering van reinigingsmiddelen, tenzij specifiek gedekt binnen een plaatselijke overeenkomst die onderhevig is aan plaatselijke algemene voorwaarden.

B ALGEMENE INFORMATIE



WAARSCHUWING

Zie “WAARSCHUWING en veiligheidsinformatie”



PAS OP

het apparaat is niet geschikt om buiten geïnstalleerd te worden en/of op plaatsen die aan de weersinvloeden (regen, direct zonlicht enz.) blootgesteld zijn.



LET OP:

De fabrikant kan op geen enkele wijze aansprakelijk gesteld worden voor onjuist gebruik van het product.

B.1 Inleiding

Hierna wordt informatie gegeven met betrekking tot het beoogde gebruik van dit apparaat, de uitgevoerde tests en een omschrijving van de gebruikte symbolen (die het soort waarschuwing aangeven), de definities van de in de handleiding gebruikte termen en nuttige informatie voor de gebruiker van het apparaat.

B.2 Aanvullende aanwijzingen

Wij wijzen u erop dat de tekeningen en diagrammen in de handleiding niet op schaal zijn. Zij dienen als aanvulling op de geschreven informatie en bieden een overzicht, maar ze zijn niet bedoeld als gedetailleerde weergave van de geleverde machine.

In de installatieschema's van de machine hebben de vermelde numerieke waarden betrekking op afmetingen in millimeters en/of inch.

B.3 Gebruiksdoeleinden en beperkingen

Dit apparaat is ontworpen voor de bereiding van levensmiddelen. Het is bestemd voor collectief gebruik.

Elk ander soort gebruik moet als oneigenlijk beschouwd worden.

B.4 Goedkeuring

Onze apparaten zijn ontworpen en geoptimaliseerd door middel van laboratoriumtests om hoge prestaties en een hoog rendement te kunnen leveren.



BELANGRIJK

Uitsluitend voor modellen met 20 roosters: de oven moet gebruikt worden met de meegeleverde wagen of met geschikte wagens die vermeld worden in de catalogus met accessoires.

Het product wordt gebruiksklaar geleverd.

Het positieve resultaat van de tests (visuele controle-elektrische controle-functionele controle) wordt gewaarborgd en gecertificeerd met de volgende bijlagen.

B.5 Auteursrechten

Deze handleiding is uitsluitend bestemd voor raadpleging door de operator en kan uitsluitend afgegeven worden aan derden met toestemming van Electrolux Professional SpA.

B.6 Het bewaren van de handleiding

De handleiding moet gedurende de gehele levensduur van de machine in zijn geheel bewaard worden, totdat de machine wordt afgedankt. Wanneer er afstand gedaan wordt van de machine, bij verkoop, verhuur, in gebruik geven of onderverhuur, moet deze handleiding bij de machine gevoegd zijn.

B.7 Gebruikers van de handleiding

Deze handleiding is bedoeld voor:

- de expediteur en de medewerkers die belast zijn met de verplaatsing;
- het personeel dat belast is met de installatie en de inbedrijfstelling;
- de werkgever van de gebruikers van de machine en de teamleider op de werkplek;
- operators belast met het normale gebruik van de machine;
- gespecialiseerd personeel - Technische Dienst (zie diensthandleiding).

B.8 Definities

Hierna worden de belangrijkste termen weergegeven die in de Handleiding worden gebruikt. Wij adviseren u deze zorgvuldig te lezen voordat u het apparaat in gebruik neemt.

Operator	persoon die belast is met het installeren, afstellen, gebruiken, onderhouden, reinigen, repareren en transporteren van de machine.
Fabrikant	Electrolux Professional SpA of een door Electrolux Professional SpA erkend servicecentrum.
Persoon die bevoegd is om de machine op de normale wijze te gebruiken	operator die is geïnformeerd, opgeleid en getraind voor wat betreft de te verrichten taken en de risico's die verbonden zijn aan het normale gebruik van de machine.
Technische dienst of gespecialiseerd personeel	operator die door de fabrikant is opgeleid/getraind en die, op grond van zijn professionele vorming, ervaring, specifieke training, kennis van voorschriften ter voorkoming van ongevallen, in staat is om in te schatten welke ingrepen er nodig zijn voor de machine en die eventuele risico's herkent en kan voorkomen. Hij is deskundig op het gebied van de mechanica, elektrotechniek en elektronica, etc.
GEVAAR	bron van mogelijke verwondingen of schade voor de gezondheid.
Gevaarlijke situatie	elke situatie waarin een Operator wordt blootgesteld aan een of meer Gevaren.
Risico	combinatie van waarschijnlijkheid en ernst met mogelijk letsel of schade aan de gezondheid in een gevaarlijke Situatie.
Beschermingen	veiligheidsmaatregelen die bestaan uit de toepassing van specifieke technische middelen (Beschermingen en Veiligheidsvoorzieningen) om de Operators te beschermen tegen Gevaren.

Bescherming	onderdeel van een machine dat op een specifieke manier wordt gebruikt om bescherming te geven door middel van een fysieke barrière.
Veiligheidssysteem	voorziening (anders dan een Afscherming) die het risico elimineert of beperkt; deze kan alleen gebruikt worden of gecombineerd zijn met een Afscherming.
Klant	degene die het apparaat heeft aangeschaft en/of beheert en gebruikt (bijv.: bedrijf, ondernemer, onderneming).
Elektrocutie	onbedoelde ontlading van elektrische stroom op het menselijk lichaam.

B.9 Aansprakelijkheid

De fabrikant kan op geen enkele wijze aansprakelijk gesteld worden voor schade en storingen die veroorzaakt zijn door:

- het niet opvolgen van de aanwijzingen in deze handleiding;
- reparaties die niet volgens de regelen der kunst zijn uitgevoerd en vervanging van onderdelen die afwijken van degene die gespecificeerd zijn in de onderdelencatalogus (de montage en het gebruik van niet-originele onderdelen en accessoires kan de werking van de machine negatief beïnvloeden en de oorspronkelijke garantie van de fabrikant doen vervallen);
- werkzaamheden die zijn verricht door niet-gespecialiseerd personeel;
- niet toegestane wijzigingen of ingrepen;
- gebrek aan of onvoldoende onderhoud;
- verkeerd gebruik van de machine;
- onvoorziene, uitzonderlijke gebeurtenissen;
- gebruik van de machine door personeel dat niet geïnformeerd, opgeleid en/of getraind is;
- het niet toepassen van de in het land van gebruik geldende bepalingen met betrekking tot veiligheid, hygiëne en arbeidsomstandigheden.

De fabrikant is geenszins aansprakelijk in geval van schade voortkomend uit willekeurige wijzigingen en transformaties, uitgevoerd door de gebruiker of door de Klant.

De verantwoordelijkheid voor de identificatie en keuze van passende en geschikte persoonlijke beschermingsmiddelen, die gebruikt moeten worden door de operators, ligt bij de werkgever of de verantwoordelijke voor de werkplek, of de technicus die belast is met de technische assistentie, op grond van de geldende voorschriften in het land waar de machine gebruikt wordt.

De Fabrikant kan op geen enkele wijze aansprakelijk gesteld worden voor onnauwkeurigheden in de handleiding, indien deze te wijten zijn aan druk- of vertaalfouten.

Eventuele aanvullingen op de handleiding die door de fabrikant aan de Klant worden gestuurd, moeten bewaard worden bij de handleiding, waar zij integraal deel van zullen uitmaken.

C NORMAAL GEBRUIK VAN DE MACHINE

C.1 Kenmerken van het personeel dat getraind is voor het normale gebruik van de machine

De klant dient zich ervan te verzekeren dat het personeel dat belast is met het gewone gebruik van de machine adequaat getraind is en aangetoond heeft zijn taak naar behoren te kunnen vervullen, door zorg te dragen voor zowel de eigen veiligheid als die van anderen.

De klant moet controleren of het eigen personeel de gegeven instructies begrepen heeft, in het bijzonder voor wat betreft de

aspecten betreffende de veiligheid en de hygiëne op het werk bij het gebruik van de machine.

C.2 Kenmerken van het personeel dat bevoegd is ingrepen te verrichten aan de machine

Het is de verantwoordelijkheid van de Klant om te controleren of de medewerkers die belast zijn met de verschillende taken voorzien zijn van de volgende vereisten:

- zij lezen en begrijpen de handleiding;
- zij krijgen scholing en training die past bij hun taken, om deze veilig te kunnen uitoefenen;
- zij krijgen specifieke scholing over het correcte gebruik van de machine.

C.3 De operator die belast is met het normale gebruik

Moet minstens beschikken over:

- kennis van de technologie en specifieke ervaring met de bediening van de machine;
- algemene basiskennis en technische basiskennis op voldoende niveau om de inhoud van de handleiding te kunnen

lezen en begrijpen; met inbegrip van de juiste interpretatie van de tekeningen, symbolen en pictogrammen;

- voldoende kennis om op een veilige manier de ingrepen waartoe hij bevoegd is en die in de handleiding gespecificeerd zijn, uit te voeren;
- kennis van de voorschriften met betrekking tot hygiëne en veiligheid op het werk.

Indien zich enige substantiële storing voordoet (bijvoorbeeld: kortsluiting, kabels die los zijn gegaan uit hun klemmen, motorstoring, slijtage van de beschermingschulzen van de elektrische kabels, enz.) dan moet de operator die belast is met het gewone gebruik van de machine de volgende aanwijzingen opvolgen:

- de machine onmiddellijk uitschakelen.

D PRODUCTBESCHRIJVING

D.1 Gebruik – Introductie

De aanwijzingen in deze handleiding bevatten belangrijke informatie voor een correct en optimaal gebruik van de oven. Indien u meer informatie nodig heeft over de kenmerken en de bereidingsprestaties kunt u contact opnemen met de dealer.

- Leg geen schalen of keukengerei van welk soort ook bovenop de oven om te voorkomen dat daarmee afvoerleidingen voor rook en damp geblokkeerd worden.
- Plaats geen voorwerpen (bijv. schalen) onder de bodem van de oven om geen in- of uitgangen van de koellucht te blokkeren.



BELANGRIJK

Laat in modellen met 20 roosters de reinigingscycli alleen draaien met de wagen in de oven. Het helpt de afdichting bij het afsluiten van de openingen in de bodem tussen de ovenruimte en de deur.

- Vermijd het zouten van gerechten in de bereidingsruimte, met name bij cycli met veel vocht.
- Het is verboden om, tijdens de werking, in de bereidingsruimte ontvlambare vloeistoffen te zetten, bijvoorbeeld sterke drank.



BELANGRIJK

Controleer nadat de installatie van ovens met 6 en 10 roosters (inclusief gestapelde installatie) is uitgevoerd op welke hoogte de bovenste plateaus in de oven worden geplaatst. Plaats indien nodig de volgende sticker (meegeleverd) op de voorzijde van de oven en **op een hoogte van 1 meter 60 boven de vloer.**



PAS OP

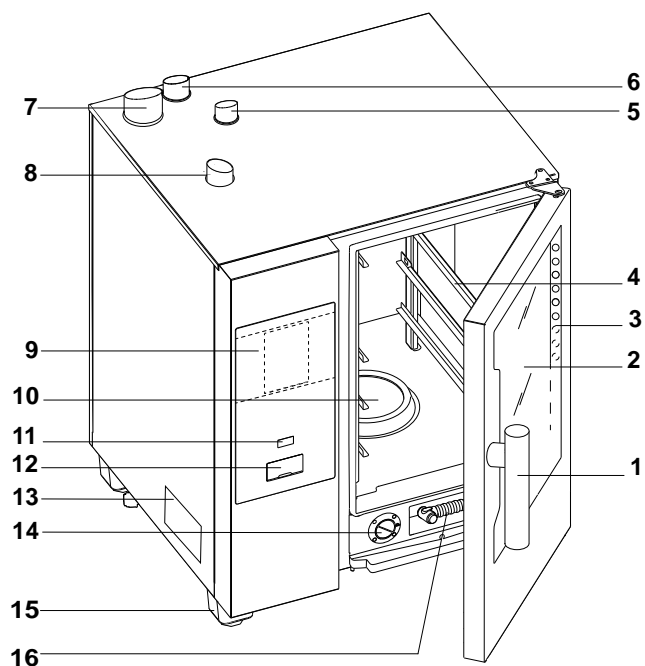
Om brandwonden te voorkomen geen houders met vloeistoffen (of producten die tijdens de bereiding vloeibaar worden) op planken plaatsen op niveaus die hoger zijn dan 1 meter 60 boven de vloer. Dit om omvallen te voorkomen tijdens de verplaatsing.

Voedsel in de oven plaatsen

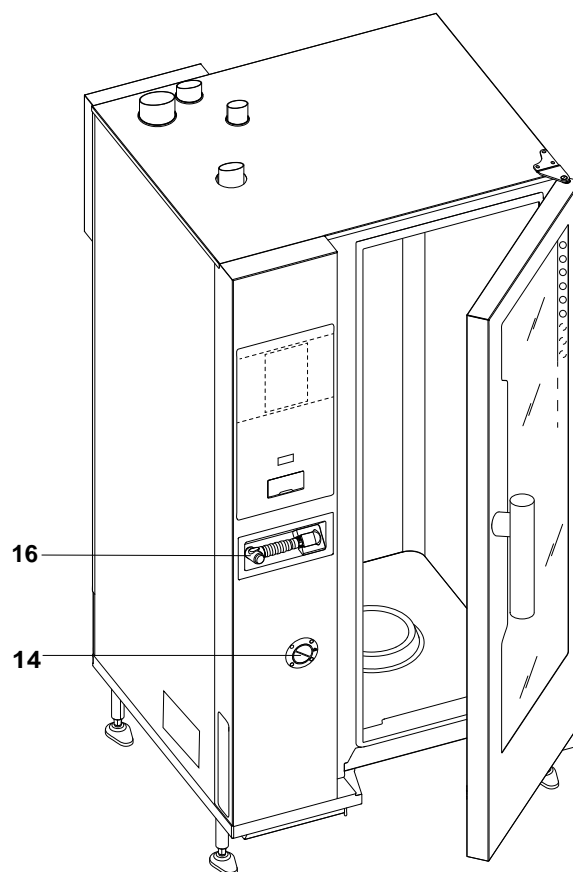
Aantal roosters		MODELLEN					
		6 GN 1/1	6 GN 2/1	10 GN 1/1	10 GN 2/1	20 GN 1/1	20 GN 2/1
Maximale belading oven	kg	30	60	50	100	100	200
Maximum belading bak/plateau	kg	15	30	15	30	15	30

D.2 Overzicht apparaat

6 - 10 GN model



20 GN model



1. Handgreep deur (de vorm is afhankelijk van het model)
2. Glazen deur
3. Led-balk voor verlichting van de ovenruimte
4. Steunen voor de roosters
5. Warmtewisselaar afvoergas ovenruimte (alle gasmodellen)
6. Stoomafvoer (elektrische en gasmodellen)
7. Afvoergas van stoomgenerator (gasmodellen met boiler)
8. Luchtingangen (elektrische en gasmodellen)
9. Bedieningspaneel

10. Filter ovenruimte - behuizing voor wasmiddeltabletten (reiniging ovenruimte)
11. ON/OFF-toets
12. Positie USB-aansluiting
13. Typeplaatje
14. Lade voor ontkalkings-/spoelmiddel
15. Pootjes
16. Handsproeireinigingseenheid, indien aanwezig in uw model

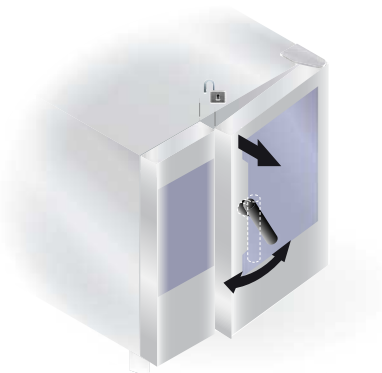
D.3 Openen en sluiten van de ovendeur

Hieronder staan de instructies voor het sluiten en openen van de ovendeur, per model.

openen. De bereidingscyclus, indien actief, wordt onderbroken.

2. Druk de deur, om hem te sluiten, voldoende tegen de oven aan zodat hij vergrendelt.

Model 6 GN en 10 GN



1. Draai de handgreep van de deur volledig met de klok mee of tegen de klok in om de ovendeur volledig te kunnen

Model 20 GN



1. Draai de handgreep 90°C tegen de klok in om de deur volledig te openen. Het bereidingsprogramma, indien actief, wordt onderbroken.
2. Draai de handgreep 90°C tegen de klok in tot hij stopt en duw de deur tegen de oven.
3. Terwijl u de deur tegen de oven gedrukt houdt, draait u de handgreep terug naar de verticale stand om de vergrendeling te voltooien.

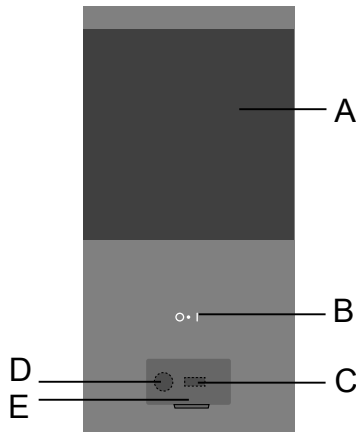
- A. Digitaal paneel
- B. ON/OFF-toets
- C. USB-stick in/uit
- D. Aansluiting voor accessoires/herstel van gegevens
- E. Flap die geopend kan worden

D.4 Bedieningspaneel



WAARSCHUWING

Zie "WAARSCHUWING en veiligheidsinformatie".



E BEDIENING

E.1 De oven INSchakelen

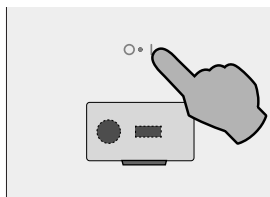
Druk op de "I"-zijde van de toets "O – I" om de oven in te schakelen.

Druk op de "O"-zijde van dezelfde toets om de oven uit te schakelen.



BELANGRIJK

Alleen voor gasmodellen: wacht 5 minuten voor u hem opnieuw aansteekt.



- de bijbehorende O - I-toets licht op;
- het bedieningspaneel wordt ingeschakeld;

De TIJDdisplay wordt verlicht:

- houd de Tijd-toets ingedrukt om jaar, maand, dag, uren en minuten in te stellen; druk op het toetsenblok op de ">" of "<"-toetsen om vooruit of terug te gaan om de gewenste waarde in te stellen;

(Voorbeeld afbeelding hieronder 12:05)

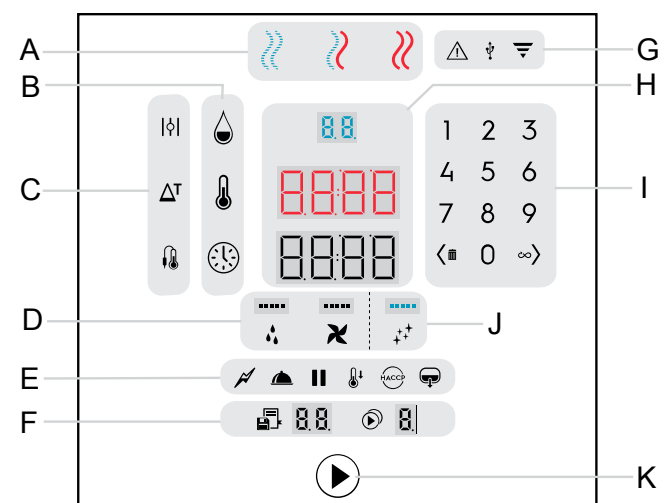


E.2 Beschrijving displays en bedieningselementen

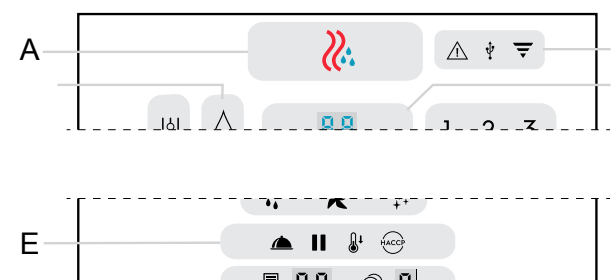
Met deze oven kunt u voedsel bereiden met verschillende bereidingsstanden, afhankelijk van het soort voedsel en uw wensen.

Het is mogelijk om verschillende standen in te stellen vanuit de display door op het bijbehorende symbool te drukken.

Niveau B-model



Niveau C-model (Zonder boiler)



- A. Bereidingscycli
- B. Bereidingsparameters
- C. Bereidingsopties
- D. Speciale functies
- E. Hulpmiddelen

- F. Programma's en Multifase
- G. Controlelampjes
- H. Displays getallen
- I. Toetsenblok
- J. Reinigingscycli
- K. Startknop

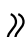
Status lampjes:


- maximale helderheid = actieve toetsen
- minimale helderheid = inactieve toetsen
- geen helderheid = toetsen niet beschikbaar
- knipperend licht = verzoek of waarschuwing


Status displays:


- Displays geven normaal gesproken waarden voor de luchtvochtigheid, temperatuur, tijd, programma's en multifase weer. Ze kunnen ook waarden voor andere functies of woorden weergeven die waarschuwingen aanduiden of handelingen die uitgevoerd moeten worden.

A - Bereidingscycli

 **CONVECTIEcyclus**
Voor roosteren en gratineren
Maximumtemperatuur van 300 °C.

 in modellen zonder boiler

 **COMBI-cyclus** (alleen in modellen met boiler)
Oververhitte stoom.
De stoomgenerator en de binnenruimte worden gelijktijdig gebruikt om gerechten zacht te laten blijven.
Maximumtemperatuur van 300°C.


 **STOOM-cyclus** (alleen in modellen met boiler)

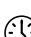
- Volledige stoom: ideaal voor stomen bij 100°C.
- Stoom met een lage temperatuur voor delicate bereidingen, vacuüm verpakt voedsel en om voedsel te ontdooien (temperatuur van 25°C tot 99°C);
- Oververhitte stoom (temperatuur van 101°C tot 130°C).

B - Bereidingsparameters


 **Luchtvochtigheid**
Hiermee kan het volgende worden aangepast:

- de gewenste luchtvochtigheidsgraad in de Combi-cyclus.
- de maximale luchtvochtigheidsgraad in de Convector-cyclus.
- de luchtvochtigheidsgraad van 1 tot 10 in de modellen zonder boiler.

 **Temperatuur**
Digitale thermostaat voor de temperatuur in de binnenruimte

 **Time (Tijd)**
Bereidingstijd

C - Bereidingsopties

 **Ontluchting Open** (Alleen voor Convector-cyclus)
Voor hele droge bereidingen, maakt de afvoer van de luchtvochtigheid mogelijk wanneer dat noodzakelijk is (maximumtemperatuur van 300°C).



Eco Delta (Alleen voor bereidingen met de voedselondecyclus)

Met de ECO DELTA-functie zijn bereidingen mogelijk zonder dat het voedsel wordt aangetast door hoge temperaturen;

Het betreft een geavanceerde bereidingswijze op basis waarvan de temperatuur van de binnenruimte proportioneel varieert afhankelijk van de temperatuur binnenin het te bereiden voedsel.



Voedselonde

Met de voedselonde is een precieze controle van de temperatuur binnen in het te bereiden product mogelijk.

D - Speciale functies



Waterinjectie

Handmatige injectie van water in de binnenruimte: hiermee kan de luchtvochtigheid onmiddellijk verhoogd worden tijdens een bereidingscyclus.



Ventilator

Hiermee kan de snelheid van de ventilator worden aangepast.

E - Hulpmiddelen



Beperkt Vermogen (alleen in modellen met boiler)

Voor delicate bereidingen zoals luchtig gebak. Kan gebruikt worden bij alle cycli.



Houden

Voor langzame en langdurige bereidingen, speciaal van vlees (grote stukken). Ideaal om een warme temperatuur te houden aan het einde van de bereiding. Kan gebruikt worden bij alle cycli.



Pauze

Voor het instellen van een pauze tussen de bereidingscycli.



Afkoelen

Snel afkoelen van de binnenruimte: handig om van de ene bereiding naar een andere op lagere temperatuur over te gaan.

Maakt het draaien van ventilator en de automatische insputting van water mogelijk, ook als de deur open staat.



WAARSCHUWING

Er bestaat gevaar van brandwonden. Als de oven heet is, de deur altijd voorzichtig openen.



HACCP

(Hazard Analysis and Critical Control Points): afhankelijk van het vereiste systeem kunnen bereidingsgegevens worden opgeslagen op een USB-stick.



Afvoer Boiler (alleen in modellen met boiler)

Druk op deze toets om handmatig water uit de boiler af te voeren.

F - Programma's en Multifase



Programs (Programma's)

Met deze toets kunnen maximaal 99 programma's (recepten) worden opgeslagen en weer worden opgeroepen.



Multifase

Bereidingen met opeenvolgende fasen: met deze functie kunnen bereidingsprogramma's worden ingesteld met maximaal 4 fasen die automatisch op volgorde worden uitgevoerd.

G - Controlelampjes



Let op

Geeft een storing van de oven aan (waarschuwing / fout).



USB

Licht op als een USB-apparaat op de oven is aangesloten.



WiFi

Geeft een succesvolle verbinding met een WiFi-netwerk aan (alleen met bijbehorend accessoire).

H - Gedeelte voor weergave van getallen



88

De **Digitale Display Luchtvochtigheid** toont:

- de ingestelde luchtvochtigheidswaarde in de Combi-cyclus of Convectie-cyclus.
- de luchtvochtigheidsgraad van 1 tot 10 in de modellen zonder boiler.



8888

De **Digitale Display Temperatuur** toont:

- De ingestelde temperatuur voor de binnenruimte
- De ECO DELTA-temperatuur voor de binnenruimte.



8888

De **Digitale Display Tijd/Voedselonde** toont:

- De bereidingstijd.
- De ingestelde temperatuur voor de voedselonde.

I - Toetsenblok

1 2 3
4 5 6
7 8 9
< 0 >

Hiermee kan een numerieke waarde in verschillende functies worden ingevoerd.

< -toets

- Druk op deze toets om de waarde op de display te verlagen (<);
- Houd dezelfde toets ingedrukt om een fase of een programma te wissen ().

> -toets

- Druk op deze toets om de waarde op de display te verhogen (>)
- Druk op dezelfde toets om Continue bereiding () te kiezen bij het instellen van de tijd.

J - Reinigingscyclus



Reinigingscyclus

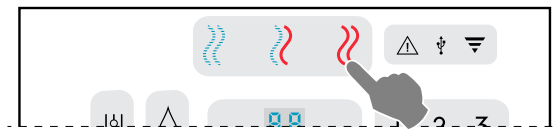
Met deze functie kan de binnenruimte van de oven automatisch gereinigd worden door middel van speciale reinigingscycli.

E.3 Instelling van de bereidingscyclus

Voorbeeld van het instellen van een bereidingsstand.

1. Kies CONVECTIECYCLUS

- model met boiler



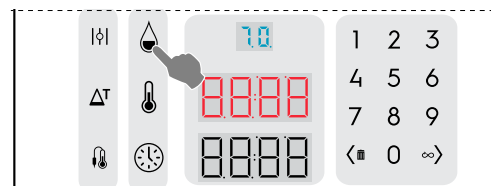
model zonder boiler



Instellen luchtvochtigheid

2. De LUCHTVOCHTIGHEID instellen

- Druk op de luchtvochtigheidstoets Voer een waarde in op het numerieke toetsenblok (bijvoorbeeld 70%). De ingevoerde waarde verschijnt op de display.



Luchtvochtigheidsconditie:

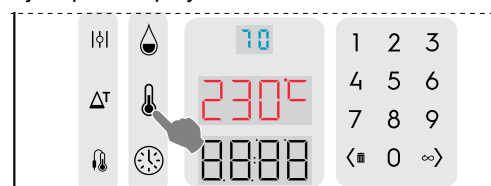
- Met de convectiecyclus kan de mate van luchtvochtigheid in de ovenruimte worden beheerst en aangepast zonder dat extra stoom gegenereerd wordt.
- Als op de display wordt getoond, wordt de luchtvochtigheid in de ovenruimte niet beheerst omdat de ontluftung gesloten is.
- Als de Ontluftingsknop wordt geactiveerd, kan de luchtvochtigheid niet worden aangepast. De ontluftung is open en voert alle luchtvochtigheid uit de ovenruimte af.
- Druk op de Luchtvochtigheidstoets en gebruik het numerieke toetsenblok om de maximale luchtvochtigheid in te stellen met daaropvolgende aanpassing van de ontluftung. Door een waarde van 100 in te voeren, wordt de ontluftung gesloten ().

Instelling van de temperatuur

3. De TEMPERATUUR instellen

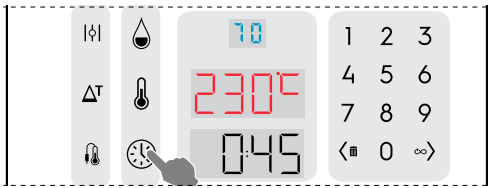
- Druk op de temperatuurtoets.

Voer een waarde in op het numerieke toetsenblok (bijvoorbeeld 230°C). De ingevoerde waarde verschijnt op de display.



De tijd instellen

- Stel de bereidingsTIJD in
 - Druk op de tijdtoets.
Voer de waarde in op het numerieke toetsenblok (bijvoorbeeld 45 minuten). De ingevoerde waarde verschijnt op de display.



- Druk op de START-toets om de bereidingscyclus te starten.
Als u Autostart heeft ingesteld, begint de cyclus automatisch als de deur gesloten wordt.
- Voorverwarmings-/koelfase**
Deze bereidingsfase bereidt de temperatuur in de binnenruimte voor, voordat de gekozen cyclus start.
Op het Temperatuurdigital display wordt de ingestelde temperatuur getoond; op de Tijddisplay wordt de melding "PrEH" of "COOL" getoond in overeenstemming met de temperatuur van de binnenruimte; de Starttoets licht rood op.

De deur openen nadat op de START-toets is gedrukt:

- Als de deur geopend wordt, wordt het voorverwarmen onderbroken (de koelfase blijft doorgaan); op de tijddisplay wordt de melding "door" getoond.
- Als de deur gesloten is, gaat het voorverwarmen verder.

Voorverwarmen/koelen overslaan

- Houd de starttoets ingedrukt om de bereidingscyclus onmiddellijk te starten.
- Als het voorverwarmen/koelen klaar is, verschijnt de melding "LOAD" op de Tijddisplay; de Start-toets knippert rood.
 - Open de deur;
 - Plaats het voedsel in het apparaat;
 - Sluit de deur: de bereidingscyclus start.

Een cyclus stoppen

- Houd de STARTtoets ingedrukt om de cyclus te stoppen.

Einde cyclus

- Als de ingestelde tijd is verstreken stopt de bereidingscyclus automatisch en laat het alarm van het apparaat een pieptoon horen. Open de deur en haal het product uit de oven.
Het alarmsignaal kan uitgeschakeld worden door willekeurig welke handeling op het bedieningspaneel of door de deur te openen.
Om de bereidingscyclus handmatig te stoppen drukt u gedurende enkele seconden op de START-toets .
Om de laatste bereidingscyclus met identieke parameters te herhalen drukt u nogmaals op de START-toets.

BEREIDINGSOPTIES

Luchtvochtigheidsoptie (Alleen voor convectiecyclus)

	Ontluchtingsventiel OPEN voor zeer droge bereidingen, waardoor vocht indien nodig verwijderd kan worden. Maximumtemperatuur van 300°C).
--	--

Temperatuuropties (voor alle bereidingsstanden)

	ECO DELTA
--	-----------

Met deze functie kunt u een bereiding uitvoeren zonder het gerecht bloot te stellen aan hoge temperaturen. Zo worden de homogeniteit van de bereiding en de zachtheid verbeterd en wordt het gewichtsverlies beperkt.

Het betreft een geavanceerde bereidingswijze op basis waarvan de temperatuur van de cel proportioneel varieert afhankelijk van de temperatuur binnenin het te bereiden voedsel

- Druk op de ECO-DELTA-toets Δ^T om deze functie te selecteren.
- Druk nogmaals op deze toets om de gewenste waarde in te voeren op het toetsenblok, bijvoorbeeld 30°C.
Het is mogelijk om een waarde voor delta temperatuur in te voeren van 1 tot 120°C.
- Druk op de SONDE-toets . Stel de gewenste kern-temperatuur van het voedsel in.
- Steek de sonde in het voedsel (zie paragraaf).

Deze functie is in het bijzonder geschikt voor het bereiden van grote stukken voedsel (van 5 kg en meer, bijv. een hele kalkoen, varkensbout, enz.).

Het bereidingsproces is in dit geval gematigd en langdurig, aangezien de temperatuur van de ovenruimte automatisch wordt afgestemd op de binnentemperatuur van het voedsel (KERNSONDE), waarbij van het begin tot het einde van het bereidingsproces het verschil tussen beide temperaturen constant blijft (ECO-DELTA).



BELANGRIJK

De functie ECO-DELTA is alleen mogelijk als de sonde geplaatst is.



LET OP:

Met ECODELTA aan, schakelt de stand "Bereidingstijd" automatisch naar de stand "Kernsonde", waarbij de temperatuur binnenin het voedsel gedetecteerd wordt.

	AFKOELEN - Snelle afkoeling van de ovenruimte
--	---

Handig bij het schakelen van een bereidingstype naar een ander bij een lagere temperatuur; het maakt rotatie van de ventilator en automatische injectie van water mogelijk, zelfs als de deur open is. Deze optie is niet beschikbaar als de temperatuur in de ovenruimte hoger is dan 180°C)

- Druk op de AFKOELEN-knop .
- Voer de temperatuurwaarde in die de oven voor de volgende bereiding moet bereiken.
- Druk op de Starttoets om de ingestelde temperatuur te bereiken.

Tijdoptie

	CONTINUE BEREIDING
--	--------------------

De bereidingstijd is oneindig.

- Druk op de oneindig-toets ∞ >.
De tijddisplay toont "cont".
- Druk op de START-toets om te beginnen met de bereiding van het voedsel.
- Als het voedsel klaar is, houd dan de START-toets ingedrukt om de CONTINUE BEREIDINGScyclus te stoppen.

Tijdoptie

	VOEDSELSONDE
--	--------------

Instelbare SONDE om de kerntemperatuur van het product te meten. Deze functie schakelt de ingestelde bereidingstijd uit.

1. Druk op de PROBE (SONDE)-toets;
Stel de kernsondetemperatuur in op het numerieke toetsenbord (bijv. 55); op de Tijddisplay wordt de ingevoerde waarde getoond.



LET OP:

Met de peilstiftsonde is een precieze controle van de temperatuur binnen in het te bereiden gerecht mogelijk.

Het is mogelijk om de sondetemperatuur in te stellen van 10 tot 290°C. Als de ingestelde waarde is bereikt, stopt de oven automatisch.

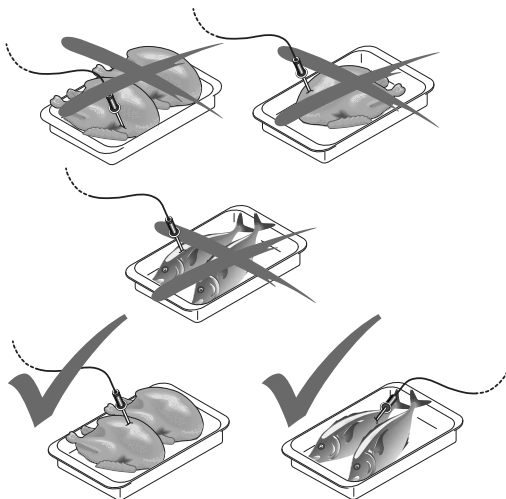
2. Sluit de deur van de oven en druk op de START-toets (▶) om de sondecyclus te starten
Wacht tot het einde van de voorverwarmingsfase wordt weergegeven op de Temperatuurddisplay. Het bericht LOAD (inladen) verschijnt.
3. Open de deur, plaats het voedsel in de ovenruimte.



WAARSCHUWING

Er bestaat gevaar van brandwonden. Als de oven heet is, de deur altijd voorzichtig openen.

4. Trek de kernsonde uit zijn behuizing;
5. Steek hem zonder sterk te forceren in het product;
Zorg ervoor dat de punt - het gevoelige deel - in de buurt van het midden van het product is geplaatst.



BELANGRIJK

De kernsonde is een precisie-instrument. Voorkom absoluut stoten, forceren bij het plaatsen en trekken aan de flexibele kabel (in het bijzonder wanneer er gebruik gemaakt wordt van systemen met karren). De garantie dekt de vervanging van een door oneigenlijk gebruik beschadigde sonde niet.

De oven is voorzien van een MULTIPPOINT-kernsonde met 6 sensoren langs de hele steel, hierdoor kan de temperatuur binnen in het gerecht correct gemeten worden ook als de punt niet helemaal in de kern gecentreerd is.

6. Sluit de deur van de oven.
De SONDECYCLUS blijft lopen.

Einde Sondecyclus

- Als de gewenste kerntemperatuur van het product is bereikt, stopt de oven automatisch. Op de Tijddisplay wordt de duur van de bereidingscyclus weergegeven;

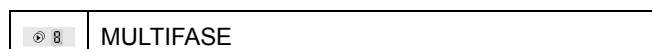
Deactiveren sondecyclus

- Druk om de SONDECyclus te deactiveren gewoon op de TIJDTtoets (⌚) en stel een bereidingstijd in. Met deze handeling wordt de kernsonde automatisch uitgeschakeld, en vice versa. Als de oven wordt uitgeschakeld, wordt de kernsondeoptie eveneens gedeactiveerd.



LET OP:

Voor vacuümverpakte levensmiddelen moet de speciale externe kernsonde gebruikt worden (te bestellen accessoire) die aangesloten moet worden op de USB-aansluiting. Zie voor het gebruik hiervan de bij het accessoire gevoegde aanwijzingen.



Voedsel kan met gebruik van verschillende fases worden bereid. Met de oven kunnen maximaal vier fases worden ingesteld voor elke cyclus

Tijdens een uit meerdere fases bestaande bereidingscyclus schakelt de oven automatisch over van de ene fase naar de volgende. De cyclus stopt als alle fases zijn afgerond.

Het instellen van een cyclus met meerdere fases:

1. Stel eerst een bereidingscyclus in (raadpleeg paragraaf E.3 *Instelling van de bereidingscyclus*);
2. Houd de multifasetoets (⌚) ingedrukt om de tweede fase toe te voegen;
3. Stel fase 2 in
 - Het is in dit stadium mogelijk om de parameters van de nieuwe fase in te stellen.
 - Herhaal deze stappen voor alle fases die ingesteld moeten worden.
4. Druk op de STARTtoets (▶) om de bereidingscyclus te starten.

Een fase wissen:

1. Selecteer de fase die gewist moet worden met gebruik van de pijltjes < / > op het toetsenblok
2. Houd de toets met het prullenbaksymbool ingedrukt.



LET OP:

Als een tussenliggende fase gewist wordt, worden de daaropvolgende fases ook automatisch geannuleerd.

UTILITIES

Utilities zijn functies die aan de bereidingsfunctie kunnen worden toegevoegd. Ze worden geactiveerd door op de bijbehorende toets te drukken.

Pauze

- Voeg een nieuwe fase toe;
- Druk op de Pauze-toets (||);
- Stel de gewenste duur in met gebruik van de TIJD-toets.



LET OP:

Deze utility kan als uitgestelde start gebruikt worden als hij aan het begin van een multifasecyclus wordt ingesteld.

Houden

- Door op de Hold-toets (⏸) te drukken wordt een handhavingsfase aan het einde van de bereiding toegevoegd.

Tijdens de handhavingfase verschijnt de letter H op de Multifasedisplay terwijl op de Tijddisplay HOLD wordt getoond.

- Als de bereiding tijdgestuurd is, dan is de handhavingstemperatuur + 65 °C. Als de bereiding sondegestuurd is, dan is de handhavingstemperatuur 5 °C hoger dan de ingestelde kerntemperatuur.

De boiler leeg laten lopen

- Tijdens een cyclus kan de boiler niet geleegd worden.

Afkoelen

- Tijdens een cyclus kan het afkoelen niet geactiveerd worden.
- De defaulttemperatuur is 25 °C, maar deze kan gewijzigd worden door hem in te stellen op het toetsenblok.
- Om de actuele temperatuur van de cel te zien, houdt u de temperatuurtoets langer dan 2 seconden ingedrukt.

E.4 Programma's

Met de Programmatoets kunnen bereidingscycli worden opgeroepen die al zijn opgeslagen en kunnen nieuwe bereidingscycli worden gemaakt en opgeslagen.

Houd een van de bereidingsstanden ingedrukt om Programma's te verlaten.



Een programma opslaan

- Stel eerst een bereidingscyclus in (raadpleeg paragraaf E.3 *Instelling van de bereidingscyclus*);
- Houd de Programmatoets ingedrukt. Op de display wordt het eerstvolgende beschikbare programmanummer getoond;



- Selecteer het gewenste programmanummer (01-99) met gebruik van de pijltjes < / >;
- De Programmadisplay blijft gedurende enkele seconden knipperen; houd dezelfde toets gedurende enkele seconden ingedrukt om de procedure te voltooien tot een pieptoon klinkt om te bevestigen dat het programma is opgeslagen;
- Druk nu op de Startknop (▶) om het programma te starten.

Een programma wissen

- Selecteer het programma dat gewist moet worden;
- Houd de < [Wissen] (wissen)-knop gedurende enkele seconden ingedrukt en druk opnieuw op dezelfde toets om de wisprocedure te bevestigen.

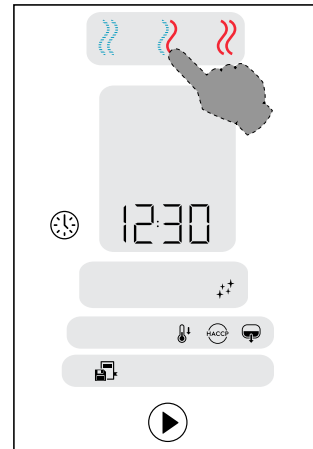
Uploaden / downloaden van programma's

Deze procedure is alleen mogelijk vanuit de **startstatus van de oven**.



LET OP:

Houd een van de beschikbare bereidingsstanden ingedrukt, zoals getoond in de afbeelding, om de startstatus van de oven te bereiken.



1. Steek de USB-stick in de aansluiting.
2. Om programma's te uploaden of downloaden, houdt u de Programma-toets ingedrukt tot PrOG verschijnt op de temperatuurddisplay.
3. Gebruik de pijltjestoetsen < / > op het toetsenblok om het "upload" of "download"-commando te selecteren. Het woord "dnLo" of "UPLO" verschijnt op de tijddisplay, afhankelijk van uw keuze.
4. Houd de Programma-toets ingedrukt om de upload- of download procedure te starten. Alle controlelampjes van het bedieningspaneel knipperen.
5. Aan het einde verschijnt het woord End op de display om te bevestigen dat de handeling is voltooid.
6. Haal de USB-stick uit de aansluiting.

Het HACCP-logbestand downloaden

Deze procedure is alleen mogelijk vanuit de startstatus van de oven.

1. Steek de USB-stick in de aansluiting.
2. Om het HACCP-logbestand te downloaden, houdt u de HACCP-toets ingedrukt tot het woord HACP verschijnt op de temperatuurddisplay. Het woord "dnLo" verschijnt op de Tijddisplay.
3. Alle controlelampjes van het bedieningspaneel knipperen.
4. Aan het einde verschijnt het woord End knipperend op de display om te bevestigen dat de handeling is voltooid.
5. Haal de USB-stick uit de aansluiting.

E.5 Controlelampjes



LET OP:

De controlelampjes zijn geen toetsen, maar slechts werkings- of waarschuwingslampjes.

ALARM



Het lampje knippert om een string aan te geven. Het kan een waarschuwing of een fout zijn.

USB



Dit lampje geeft aan dat er een USB-apparaat ingestoken is. Aan het begin knippert hij, maar als het USB-apparaat herkend is, blijft hij continu branden.

WiFi



Dit lampje geeft een succesvolle verbinding met een WiFi-netwerk aan (alleen met bijbehorend accessoire).

E.6 Speciale functies

Met de speciale functies kan het gebruik van de oven verbeterd worden en deze kunnen al dan niet intensief gebruikt worden.

WATERINJECTIE



Tijdens een bereidingscyclus is het mogelijk om de luchtvochtigheid in de ovenruimte voor bepaalde typen bereiding te verhogen.

Druk meerdere malen op deze toetsen om de duur van de injectie in seconden aan te passen (elk streepje is een interval van 10 sec.).

In bovenstaande afbeelding komen 3 streepjes (bijvoorbeeld) overeen met 30 seconden waterinjectie.



WAARSCHUWING

Open de deur voorzichtig, er wordt water op de ventilator gesproeid.

VENTILATOR



Met deze functie kunt u de ventilatorsnelheid aanpassen voor bepaalde bereidingstypen, zoals de meest voorzichtige bereidingen.

Druk herhaaldelijk op bovenstaande toets om de 5 snelheidsniveaus aan te passen

In bovenstaande afbeelding komen 4 streepjes (bijvoorbeeld) overeen met een hoge snelheid.

E.7 Reinigingscyclus

De oven is voorzien van automatische reiniging van de ovenruimte.

1. Druk meerdere malen op de toets om een van de 5 beschikbare reinigingscycli in te stellen.

Beschikbare reinigingscycli

CLn1	= zachte reinigingscyclus Reiniging voor geringe vervuiling, bijv. stomen, bakken of enkele ladingen met bereidingstemperaturen lager dan 200°C
CLn2	= gemiddelde reinigingscyclus Reiniging voor middelmatige vervuiling, bijv. roosteren of bakken met bereidingstemperaturen lager dan 200°C
CLn3	= sterke reinigingscyclus Reiniging voor middelmatige-hoge vervuiling met aangekoekte resten na roosteren of grillen
CLn4	= extra sterke reinigingscyclus Reiniging voor hoge vervuiling met zwaar aangekoekte resten na roosteren of grillen van meerdere ladingen
CLn5	= spoelcyclus Spoelen met koud water

2. Doe het reinigingsmiddel in het midden in de bodem van de ovenruimte en de glansspoelmiddel- en ontkalkings-tablet in de daarvoor bedoelde lade (de locatie daarvan is afhankelijk van het model). Hoeveelheden variëren afhankelijk van de gekozen cyclus.
Controleer dat er geen voorwerpen of met de oven verbonden accessoires aanwezig zijn in de binnenruimte.
3. Sluit de deur;
4. Druk op de toets om de cyclus te starten;

Displays reinigen

De diverse displays tonen de volgende tekst:

Tijdens het instellen van een cyclus:

- Temperatuurdisplay = gekozen cyclus (in bovenstaand voorbeeld CLn2)
- Tijddisplay = geschatte duur van de cyclus.

Nadat de cyclus is gestart:

- Temperatuurdisplay = gekozen cyclus (in bovenstaand voorbeeld CLn2)
- Tijddisplay = resterende tijd.

REINIGINGSMIDDELEN

Gebruik voor de beste reinigingsresultaten en om uw oven te beschermen de reinigingsmiddelen, glansspoelmiddelen en ontkalkingsmiddelen die door Electrolux Professional geadviseerd worden.



BELANGRIJK

Gebruik alleen originele of aanbevolen onderhouds-/reinigingsproducten. Reinigingsmiddelen die niet origineel zijn of niet door Electrolux Professional worden aanbevolen kunnen ernstige schade toebrengen aan het apparaat.

Schade veroorzaakt door het gebruik van andere reinigings- en verzorgingsproducten dan door de fabrikant worden aanbevolen valt niet onder de garantie.

Verkeerde reinigingschemicaliën kunnen chemische resten in de bereidingsruimte achterlaten en/of sterke chemische reacties met ernstige gevolgen veroorzaken in de binnenruimte, die in het ergste geval tot een explosie kunnen leiden.

Standaardconfiguratie

VAST reinigingsmiddel

Open het aantal zakjes dat in onderstaande tabellen wordt aangegeven en leeg ze in het afvoerfilter in het midden van de bodem van de ovenruimte;



BELANGRIJK

Door Electrolux Professional goedgekeurd reinigingsmiddel: C23 Reinigingspoeder of Reinigingstablet C22 (alleen waar verkrijgbaar).

A

Alternatieve configuratie

VAST enzymatisch reinigingsmiddel in zakjes

Open het aantal zakjes dat in onderstaande tabellen wordt aangegeven en leeg ze in het afvoerfilter in het midden van de bodem van de ovenruimte;



BELANGRIJK

Door Electrolux Professional goedgekeurd reinigingsmiddel: Enzymatisch poeder C24 (niet verkrijgbaar in het VK).

GLANSSPOELMIDDEL

Standaardconfiguratie

VAST glansspoelmiddel en ontkalkingsmiddel in tabletvorm

Open het aantal tabletten dat in onderstaande tabellen wordt aangegeven en doe ze in de daarvoor bedoelde lade (zie onderstaande afbeeldingen).

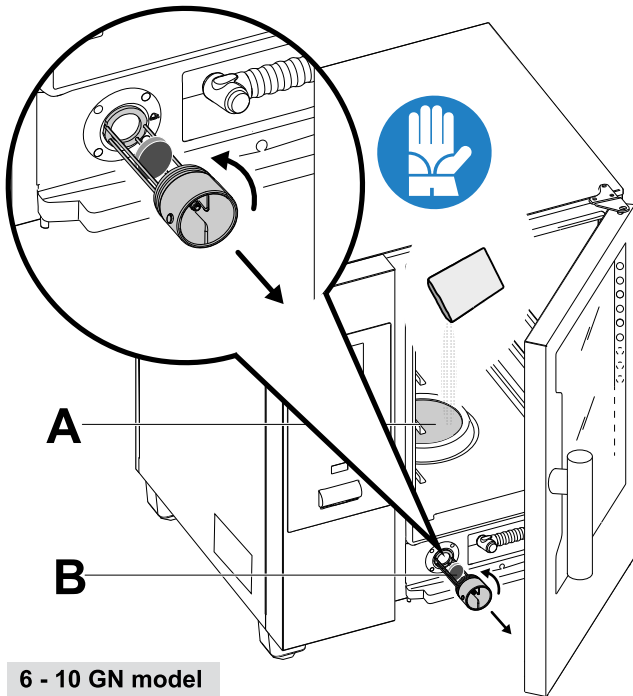
B

Ontkalkingseffect is alleen beschikbaar in modellen met boiler.



BELANGRIJK

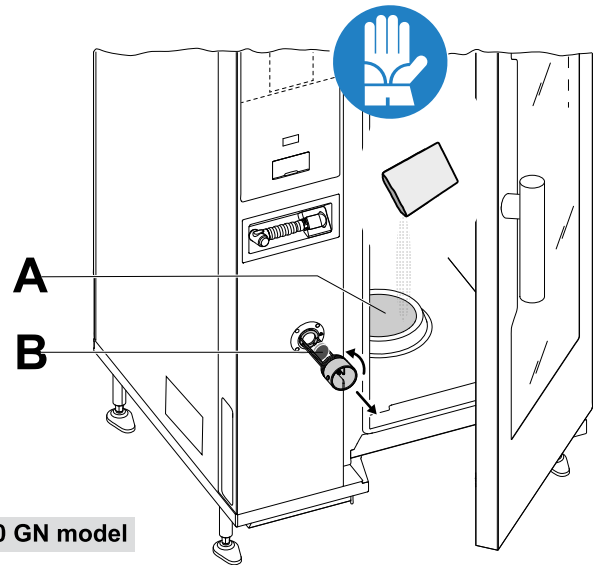
Gebruik alleen Glansspoelmiddel- en ontkalkingstabletten C25 van Electrolux Professional.



6 - 10 GN model

Laden van chemicaliën voor modellen met 6 - 10 roosters

Model 6 – 10 GN			
Reinigingscyclus	A	B	B – dESC
	Reinigingsmiddel	Spoelglans / Ontkalking	Ontkalken
	Hoeveelheid	Hoeveelheid	Hoeveelheid
CLn1	1	1	2
CLn2	2	1	2
CLn3	3	1	2
CLn4	4	1	2
CLn5	0	0	0



20 GN model

Laden van chemicaliën voor modellen met 20 roosters

Model 20 GN			
Reinigingscyclus	A	B	B – dESC
	Reinigingsmiddel	Spoelglans / Ontkalking	Ontkalken
	Hoeveelheid	Hoeveelheid	Hoeveelheid
CLn1	2	2	3
CLn2	3	2	3
CLn3	4	2	3
CLn4	6	2	3
CLn5	0	0	3



BELANGRIJK

Laat in modellen met 20 roosters de reinigingscyclus alleen draaien met de wagen in de oven. Het helpt de afdichting bij het afsluiten van de openingen in de bodem tussen de ovenruimte en de deur.



WAARSCHUWING

Als de reinigingscyclus bezig is mag de deur van de bereidingsruimte niet geopend worden.



BELANGRIJK

Gebruik geen chloorhoudend reinigingsmiddel of glansspoelmiddel in poedervorm opgelost in water of in de vorm van gel.



LET OP:

Gebruik voor de beste reinigingsresultaten en om uw oven te beschermen de reinigingsmiddelen, glansspoelmiddelen en ontkalkingsmiddelen die door Electrolux Professional geadviseerd worden. Zorg er in elk geval voor dat de leverancier van de chemicaliën garandeert dat de reinigingsmiddelen en glansspoelmiddelen voldoen aan vloeistofcategorie 3.



WAARSCHUWING

Zowel chemische stoffen als hete stoom kunnen uit de ovenruimte ontsnappen met het risico op brandwonden. Gebruik handschoenen.

Raadpleeg altijd de veiligheidsinformatiebladen en de etiketten op de gebruikte producten.



WAARSCHUWING

Start geen bereidingscyclus als de reinigingscyclus nog niet klaar is en/of na voltooiing van de reinigingscyclus als er nog resten reinigingsmiddel aanwezig zijn.



WAARSCHUWING

Start geen reinigingscyclus als er stoom uit de deur van de binnenruimte lekt en/of als er zichtbare slijtage of schade aan de afsluitstrip van de deur van de binnenruimte is.

Bel de Klantenservice.

E.7.1 De boiler ontkalken (dESC)

Tijdens de gebruikelijke reinigingscyclus met chemicaliën in vaste vorm (blauwe tabletten voor spoelglans en ontkalken) wordt de boiler vrij van kalkaanslag gehouden. Als er echter overmatige kalkaanslag aanwezig is in de boiler, kan de display een melding met de foutcode "dESC" tonen om aan te geven dat er ontkalkt moet worden.

- Draai een reinigingsprogramma (CLn1 tot CLn4) inclusief de glansspoelmiddel- en ontkalkingscyclus. Gebruik 2 tabletten "C25" alleen voor 6-10 GN-modellen en 3 tabletten alleen voor 20 GN-modellen in plaats van de gebruikelijke hoeveelheid.
- Als na het uitvoeren van de reinigingscyclus weer de foutcode "dESC" wordt getoond, bel dan de Technische Dienst.

F VERZORGING OVEN

Zie "WAARSCHUWING en veiligheidsinformatie".

F.1 Informatie over de verzorging

De volgende verzorgingshandelingen moeten door de eigenaar en/of gebruiker van het apparaat worden uitgevoerd.



BELANGRIJK

Problemen die het gevolg zijn van slechte of gebrekkige verzorging zoals hierna beschreven, worden niet door de garantie gedekt.



WAARSCHUWING


Alvorens reinigings- of onderhoudswerkzaamheden te verrichten het apparaat loskoppelen van de elektrische voeding.

F.2 Het apparaat schoonmaken

Iedere keer dat de oven voor een bereiding wordt gebruikt, is hij aan vervuiling onderhevig. Het type vervuiling en de plaats daarvan in de oven is van veel factoren afhankelijk. Hierna vindt u informatie over de locatie van de onderdelen die gereinigd moeten worden en hoe vaak ze gereinigd moeten worden.

BEREIDINGSRUIMTE (OVENRUIMTE)

Het wordt geadviseerd om hem ten minste eenmaal per dag schoon te maken in het geval van dagelijks gebruik. Bij sommige bereidingstypen kan het echter nodig zijn om hem vaker dan eenmaal per dag schoon te maken.

- Om de bereidingsruimte schoon te maken, drukt u op de Reinigingstoets  om de speciale programma's te selecteren, zoals uitgelegd in paragraaf E.7 *Reinigingscyclus*.

BOILER of STOOMGENERATOR (alleen modellen die daarmee uitgerust zijn)

Aanbevolen wordt om in geval van dagelijks gebruik dagelijks te ontkalken.

De ontkalkingscyclus is opgenomen in dezelfde wasprogramma's als de bereidingsruimte, met uitzondering van het spoelprogramma. Zorg ervoor dat u de speciale tablet toevoegt, zoals uitgelegd in paragraaf E.7 *Reinigingscyclus*.

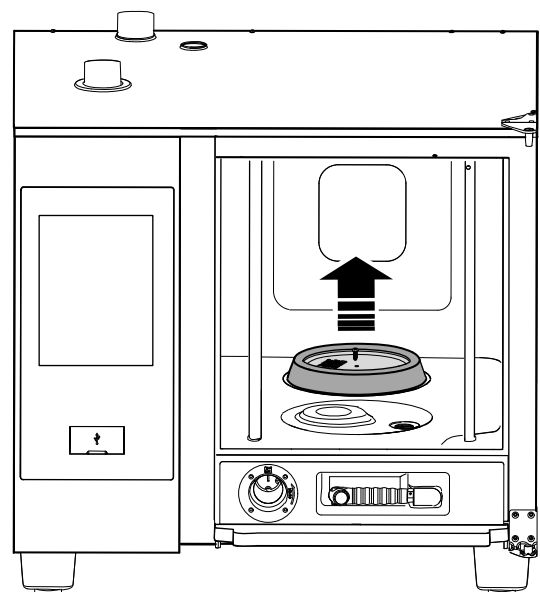
Als de oven de melding "dESC" toont, voer dan een ontkalking uit zoals aangegeven in het gedeelte E.7.1 *De boiler ontkalken (dESC)* van dezelfde paragraaf.

FILTER BEREIDINGSRUIMTE (BINNENRUIMTE)

Het filter is duidelijk zichtbaar in het midden van de bodem van de ovenruimte en wordt gebruikt om schade aan de waspomp te voorkomen en/of verstoppingen in het wascircuit te vermijden.

Eenmaal per week:

1. Draai de schroef in het midden van het filter los;



2. Haal het filter uit zijn behuizing;

3. Reinig het filter in de vaatwasser met een mild programma; reinig in andere gevallen het filter met de hand met een neutraal afwasmiddel en spoel grondig na;
4. Plaats het filter terug en draai de schroef in het midden weer vast.

LUCHTFILTER

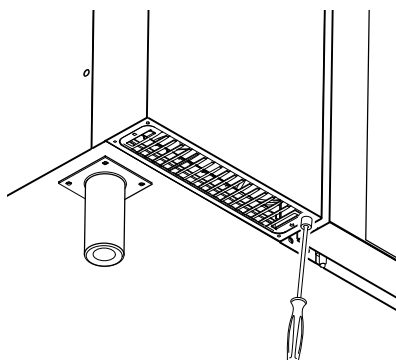
Het is een polyurethaan spons, die in een metalen ondersteuning is geplaatst die voorzien is van sleuven om koelende lucht van de ovencomponenten binnen te laten (zie afbeelding voor "tafel" modellen, bijvoorbeeld).

Het voorkomt dat vervuilde stoffen uit de keukenomgeving (oliën, vetten, bloem, poeders, ...) in de inwendige componenten terechtkomen en storingen veroorzaken.

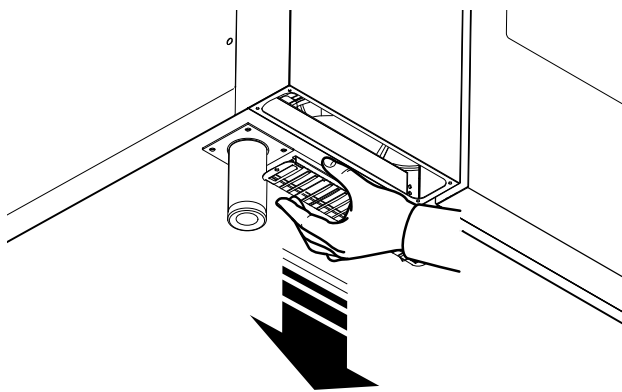
Eenmaal per maand:

Ga als volgt te werk:

1. Ontgrendel de metalen ondersteuning door de schroeven los te draaien en hem te verwijderen;



2. Verwijder het filter en ontvet het door het te wassen met afwasmiddel;



3. Droog het filter en plaats het terug in de ondersteuning;
4. Plaats de ondersteuning weer terug en zet hem vast met de schroeven.

Afhankelijk van de omgevingscondities van de keuken en de uren dat de oven in bedrijf is, moet het filter mogelijk vaker schoongemaakt worden.



LET OP:

Om veiligheidsredenen is het verplicht om hem weer terug te plaatsen. Als het filter niet aanwezig is, stopt het apparaat met werken.

DEUR-AFSLUITSTRIP

De siliconen pakking die de voorzijde van de bereidingskast omgeeft, is een essentieel onderdeel voor het bereiken van de gewenste bereidingsresultaten en voor het voorkomen dat lucht, water of stoom weglekken tijdens het gebruik van de oven. De pakking is het onderdeel van de oven dat het meeste

onder druk staat, omdat hij onderhevig is aan meerdere soorten druk: thermisch, chemisch, fysisch.

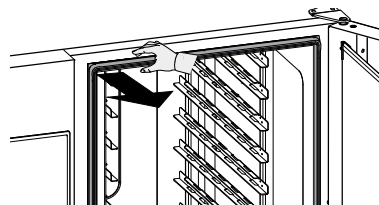
Reinig ten minste **eenmaal per dag** (bij voorkeur na de reinigingscyclus van de bereidingsruimte) voorzichtig de voorzijde en de pakking met een doekje dat doordrenkt is met water.

Vervang de pakking van de voorzijde elke zes (6) maanden.

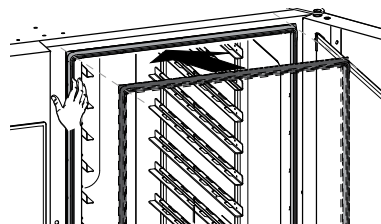
Ga om de pakking te vervangen als volgt te werk:

1. Haal de pakking uit zijn behuizing;
2. Maak de behuizing schoon, verwijder al het vuil;
3. Plaats de nieuwe pakking langs de volledige behuizing.

1



2

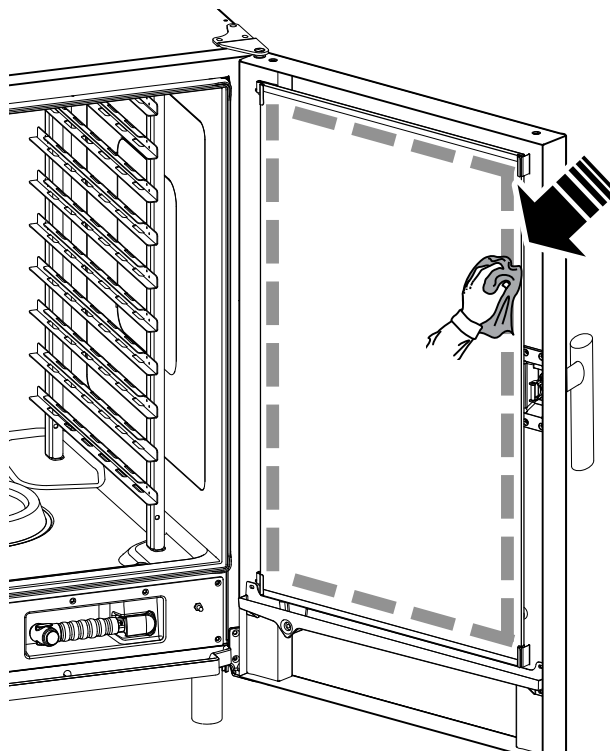


INWENDIG, UITWENDIG GLAS EN GLAS VAN DE BEREIDINGSRUIMTE

Het is belangrijk om het glas dat op de ovendeur gemonteerd is schoon te houden vanwege de dubbele rol daarvan: het beschermen van de gebruiker tegen temperaturen die ontstaan in de bereidingsruimte en het mogelijk maken dat de bereiding altijd visueel gecontroleerd kan worden.

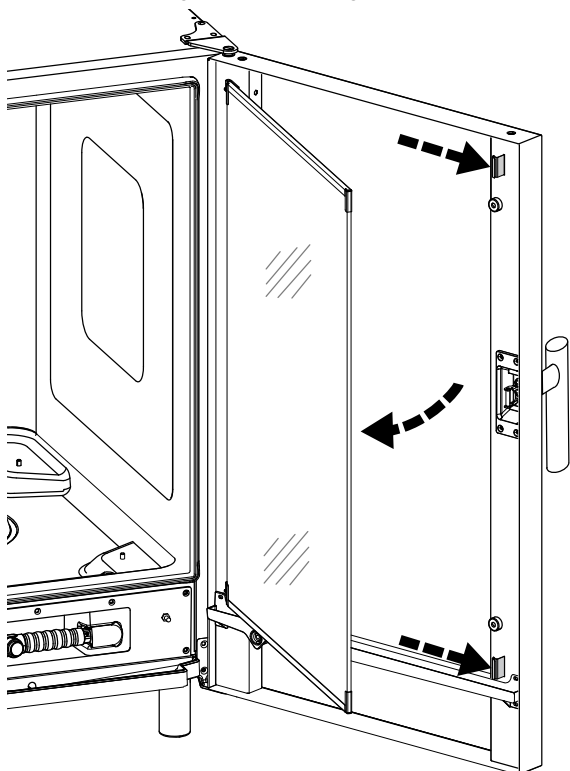
Na elke reinigingscyclus van de bereidingsruimte:

1. Maak de rand van het binnenglas schoon. Zie de afbeelding hieronder;

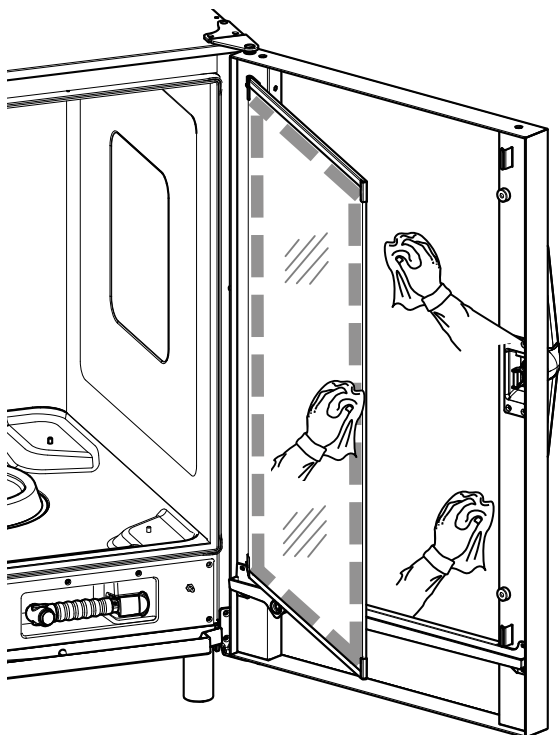


2. Druk, met de deur open, op de twee bovenste en onderste vasthoudklemmen zoals getoond in de afbeelding om de tussenruimte tussen het binnen- en buitenglas te bereiken;

Reinig de buitenkant van de binnenste glazen deur met een product dat geschikt is voor glas;



3. Maak vervolgens de oppervlakken tussen de deuren schoon.
4. Plaats het binnenste glas weer terug in de klemmen en sluit de deur van de oven.



DEURGEBIED



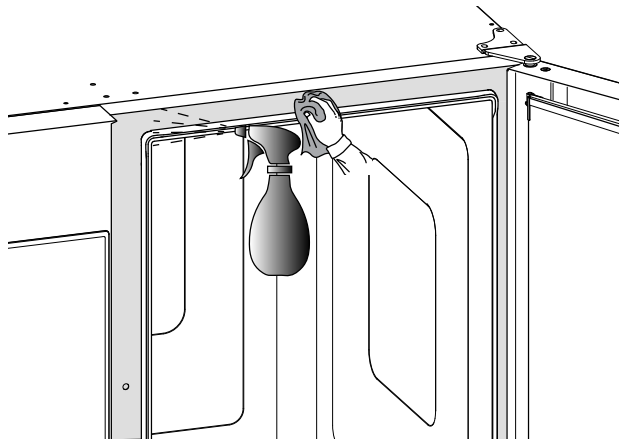
BELANGRIJK

Het wordt ten sterkste aanbevolen om het gebied rondom de gehele rand van de deur, de rubberen pakking en de binnenkant van het glas, met name in de buurt van de rand, **elke dag** schoon te maken.

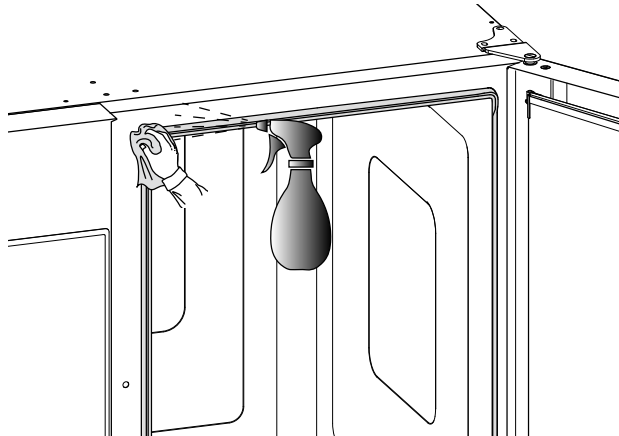
Na een bereidingscyclus kunnen de ovendeur, het glas aan de binnenkant daarvan, de pakking en het gebied rondom de deur gemakkelijk vuil worden als gevolg van vette dampen die uit de oven komen.

Deze handelingen moeten worden uitgevoerd als de deur koud is en zonder het gebruik van doeken of schurende reinigingsmiddelen.

1. Maak het gebied van de oven langs de omtrek van de deur grondig schoon zoals aangeduid in de onderstaande afbeelding:



2. Maak langs de rubberen pakking schoon;



EFFICIËNTIECONTROLE VAN HET AFVOERSYSTEEM

Resten die vrijkomen tijdens de bereiding, ondanks regelmatig reinigen van de bereidingsruimte, kunnen korsten vormen in de externe afvoerbuis. Het is daarom noodzakelijk om de efficiëntie van de afvoer te controleren en de externe afvoerbuis onmiddellijk te reinigen wanneer er tekenen van verstopping zijn. Maak de afvoerbuis minimaal **eenmaal per jaar** schoon.

F.3 Bijzondere reiniging

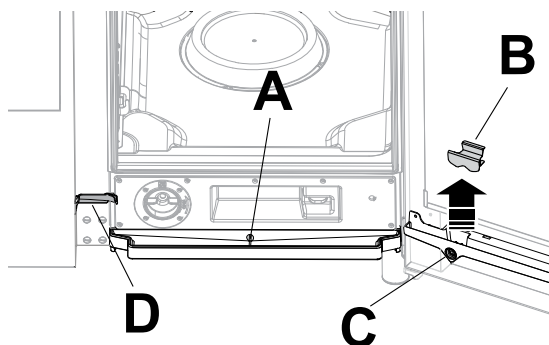
OPVANGBAK CONDENSDRUPPELS

De kunststof druppelopvangbak op de bodem van de voorzijde van de bereidingsruimte zorgt ervoor dat stoom die condenseert op het moment dat de deur geopend wordt, wordt opgevangen en afgevoerd.

Maak hem om hygiënische redenen als volgt schoon:

1. Maak de afvoerbuis van de lekbak ("A") regelmatig schoon met een waterdrukpuit;
Als de afvoer niet gelijkmatig is, sproei dan zo nu en dan een neutraal reinigingsmiddel in de afvoerbuis alvorens hem met een waterstraal te reinigen.

2. Verwijder de metalen afdekking ("B") en maak de enkele terugslagklep ("C") regelmatig schoon met een waterdrukspuit;
Sproei zo nu en dan een neutraal reinigingsmiddel over de enkele terugslagklep alvorens hem met een waterstraal te reinigen.



3. Maak het kleine gootje ("D") regelmatig schoon met de bij het apparaat geleverde borstel;

VOEDSELSONDE

Resten die vrijkomen tijdens de bereiding, ondanks regelmatig reinigen van de bereidingsruimte, kunnen korsten vormen die de temperatuurdetectie beïnvloeden.

Om maximale werking van de oven met de voedselsonde te waarborgen, wordt aanbevolen de voedselsonde **iedere dag** handmatig te reinigen met een lauw sopje met neutrale zeep, vermijd daarbij het in de knoop raken van het snoer van de sonde en spoel af met water.



BELANGRIJK

Ga uiterst voorzichtig om met de sonde, houd er rekening mee dat het toch gaat om een voorwerp met een scherpe punt, ga er dus erg zorgvuldig mee om, ook tijdens de reiniging.

OVERIGE OPPERVLAKKEN

- Maak uitwendige glazen, metalen en kunststof onderdelen alleen schoon met niet-agressieve schoonmaakmiddelen. Bij waarneming van zichtbare of voelbare verandering van de eigenschappen van oppervlakken dient u met het gebruik van deze producten te stoppen, en moet er grondig met water worden gespoeld (voorbeelden: glas dat mat wordt/krassen vertoont/overige of verkleuring/smelten/overige van kunststof, of metaal dat roest/vlekken/krassen vertoont). Droog na het spoelen voorzichtig na.

F.6 Onderhoudsintervallen

Alle componenten die onderhoud vereisen zijn te bereiken vanaf het voorpaneel of het achterpaneel van het apparaat.

De lengte van de periodes tussen inspecties en onderhoud is afhankelijk van de effectieve bedrijfsomstandigheden van de machine en van de omgevingsomstandigheden (aanwezigheid van stof, vocht, enz.), daarom kunnen hiervoor geen exacte gegevens voor intervallen gegeven worden.

Om stilstandtijd tot een minimum te beperken, is het raadzaam om zorgvuldig en periodiek onderhoud aan de machine uit te voeren.

Om een constante efficiëntie van de machine te garanderen, wordt geadviseerd de controles volgens de in de hierna volgende tabel frequentie uit te voeren:



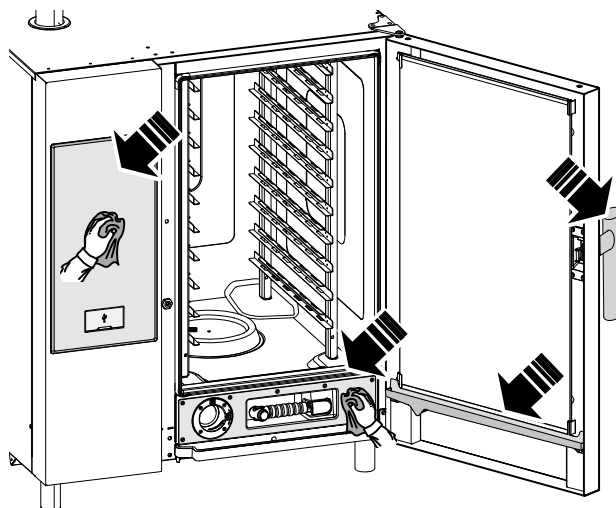
BELANGRIJK

Onderhouds- en controlewerkzaamheden, evenals de revisie van de machine mogen uitsluitend worden uitgevoerd door een gespecialiseerd technicus of door de Klantenservice, voorzien van geschikte persoonlijke beschermingsmiddelen (veiligheidsschoenen en handschoenen) alsmede van geschikte gereedschappen en hulpmiddelen; Werkzaamheden aan elektrische apparaten mogen uitsluitend verricht worden door een gespecialiseerd technicus of door de Klantenservice.



BELANGRIJK

Gebruik voor de kunststof deurgreep geen reinigingsmiddelen die natriumhypochloriet bevatten.



- Maak de roestvrijstalen onderdelen dagelijks schoon met een lauw sopje van neutrale zeep; Spoel na met een ruime hoeveelheid water en droog grondig af.
- Vermijd het schoonmaken van het staal met een schuursponsje, borstels of schrapers van normaal staal, deze kunnen ijzerdeeltjes achterlaten die, als ze gaan roesten, beschadigingen en roestvorming veroorzaken;

F.3.1 Periodes waarin het apparaat niet wordt gebruikt

- Als de apparatuur gedurende lange tijd niet gebruikt wordt:
 - schakel de voeding van de machine uit. Draai de water- en gaskranen dicht;
 - Neem alle roestvrij stalen oppervlakken af met een doek die vochtig gemaakt is in wat vaseline-olie, zodat er een beschermend laagje ontstaat;
 - lucht de vertrekken regelmatig.

F.4 Vervangen van versleten onderdelen

Er zijn onderdelen die beschadigd raken als gevolg van normaal gebruik gedurende een bepaalde periode, die niet door de fabrieksgarantie worden gedekt.

F.5 Reparaties en buitengewoon onderhoud



LET OP:

Reparaties en groot onderhoud dienen door geautoriseerde vakmensen uitgevoerd te worden, die bij de fabrikant een servicehandleiding kunnen aanvragen.

Onderhoud, inspecties, controles en reiniging	Frequentie	Aansprakelijkheid
Normale reiniging • algemene reiniging van de machine en het gebied er omheen.	Dagelijks	Operator
Mechanische beveiligingen • controle van de conserveringstoestand, controleer of er geen misvormingen, losgeraakte bouten en schroeven of ontbrekende onderdelen zijn.	Jaarlijks	Onderhoud
Schakelbord • controle van het mechanische deel, dat er geen breuken of vervormingen zijn, aanhalen van de bouten: verificatie van de leesbaarheid en de conserveringstoestand van de opschriften, van de stickers en van de symbolen, deze eventueel herstellen.	Jaarlijks	Onderhoud
Structuur van de machine • aanhalen van de belangrijkste bouten (schroeven, bevestigingssysteem, enz.) van de machine.	Jaarlijks	Onderhoud
Veiligheidsborden • controle van de leesbaarheid en de toestand van de veiligheidsborden.	Jaarlijks	Onderhoud
Elektrisch bedieningspaneel • controle van de elektrische componenten die gemonteerd zijn in het elektrische bedieningspaneel. controle van de bedrading tussen het schakelpaneel en de onderdelen van de machine.	Jaarlijks	Onderhoud
Elektrische verbindingkabel en de stekker • controle van de verbindingkabel (eventueel vervangen) en de stekker.	Jaarlijks	Onderhoud
Preventief onderhoud • verificatie van alle gascomponenten (indien aanwezig).	Jaarlijks	Onderhoud
Preventief onderhoud • Verwijder eventuele vuilafzettingen op de binnenkant van het apparaat.	Om de 6 maanden ¹	Onderhoud
Schakelbord • controleer de staat van de interne onderdelen.	Om de 6 maanden ¹	Onderhoud
Schakelbord • controleren en reinigen van het afvoersysteem.	Om de 6 maanden ¹	Onderhoud
Algemene revisie van de machine • controle van alle onderdelen, de elektrische uitrustingen, corrosie, leidingen...	Elke tien jaar ²	Onderhoud

- In bijzondere omstandigheden (bijv. intensief gebruik van het apparaat, zilte omgeving e.d.) wordt geadviseerd het preventieve onderhoud vaker uit te voeren.
- de machine is gebouwd en ontworpen voor een gebruiksduur van ongeveer tien jaar. Na afloop van die tijdsperiode (vanaf de ingebruikneming van de machine) moet de machine een algemene revisie ondergaan. Enkele voorbeelden van controles die uitgevoerd moeten worden, worden hieronder aangegeven.

- Controleer elektrische onderdelen of componenten op mogelijke oxidatie; vervang deze eventueel en herstel de oorspronkelijke toestand;
- Controleer de structuur en met name de gelaste koppelingen;
- Controleer en vervang de bouten en/of schroeven, controleer ook op eventueel loszittende onderdelen;
- Controleer het elektrische en elektronische systeem;
- Controleer de werking van de veiligheidsvoorzieningen;
- Controleer van de algemene toestand van de aanwezige beschermingen en beveiligingen.



LET OP:

Wij adviseren u bovendien om met de klantenservice een contract af te sluiten voor gepland preventief onderhoud.

Demontage

- Alle sloopwerkzaamheden moeten plaatsvinden als de machine stilstaat en koud is en met de elektrische voeding van de machine afgekoppeld;
- Werkzaamheden aan elektrische apparaten mogen uitsluitend verricht worden, als de voedingsspanning is onderbroken, door een gekwalificeerd elektricien;
- Voor het uitvoeren van deze werkzaamheden is het gebruik van: overall, veiligheidsschoenen en handschoenen vereist;
- Tijdens de demontagewerkzaamheden en de verplaatsing van de verschillende onderdelen, de machine zo dicht mogelijk bij de grond houden.

F.7 Onderhoudscontacten (alleen voor Australië)

Voor onderhoud en reserveonderdelen kunt u contact opnemen met:

- Electrolux - Tom Stoddart Pty Ltd – 39 Forest Way, Karawatha QLD 4117 – bel 1-300-307-289

- Electrolux Professional Australië Pty Ltd 5-7 Keith Campbell Court Scoresby, 3179 Tel. 03 9765 8444
- Diamond - Semak Food Service Equipment – 18, 87–91 Hallam South Road, Hallam VIC 3803 — bel 03-9796-4583

G PROBLEEMOPLOSSING

G.1 Tabel met anomaliteiten

In sommige gevallen kunnen storingen gemakkelijk en snel opgelost worden door de aanwijzingen in deze lijst met problemen en bijbehorende oplossingen te volgen.

Als u contact opneemt met de Klantenservice, vergeet dan niet de volgende gegevens door te geven:

1. schakel de netvoeding van het apparaat uit;
2. schakel de veiligheidsschakelaar vóór het apparaat uit;
3. sluit het gas af (in het geval van gasmodellen) en draai waterkranen dicht;

Anomaliteit	Soort anomaliteit	Beschrijving	Mogelijke oorzaken	Ingrepen
ACF	Waarschuwing	Luchtfilter ontbreekt	<ul style="list-style-type: none"> • Filter niet gedetecteerd; • Mogelijke schade aan de inwendige elektrische en elektronische onderdelen als gevolg van ontbreken van het luchtfilter. 	<ul style="list-style-type: none"> • Zet het filter weer op zijn plaats; • Bel de Technische Dienst als het probleem aanhoudt.
ACUM	Stopt de oven	Moederbord niet geïdentificeerd	Communicatieprobleem met het moederbord.	<ul style="list-style-type: none"> • Schakel de oven UIT/AAN; • Bel de Technische dienst als de fout aanhoudt.
ASCH	Waarschuwing	Waarschuwing temperatuur onderdelencompartiment	<ul style="list-style-type: none"> • Filter is vuil; • Temperatuur in de ruimte te hoog. 	<ul style="list-style-type: none"> • Controleer de temperatuur in de ruimte en houd er rekening mee dat de oven verse lucht nodig heeft om het elektronica compartiment te koelen. • Maak het filter schoon; • Laat de oven afkoelen voor de bereiding. • Bel de Technische Dienst als het probleem aanhoudt.
BEtc	Stopt de reiniging	Fout, te veel tijd voor de sluitingshandeling tijdens het reinigen	Mechanisch of elektrisch probleem met het ontluichtingsventiel.	Bel de Technische dienst
BEto	Stopt de reiniging	Fout, te veel tijd voor de openingshandeling tijdens het reinigen	Mechanisch of elektrisch probleem met het ontluichtingsventiel.	Bel de Technische dienst
BEtr	Waarschuwing	Te hoge temperatuurverhogingstijd van de boiler	De oven heeft een lage prestatie van de boiler gedetecteerd.	<ul style="list-style-type: none"> • Het is mogelijk om bereidingen uit te voeren. Controleer de resultaten van de bereiding. • Bel de Technische Dienst als de waarschuwing aanhoudt.
Bhtc	Waarschuwing	Waarschuwing over te lange duur van de sluitingshandeling	<ul style="list-style-type: none"> • Storing klep (ontluichtingsventiel) motorreductor of microscharakelaar. • Blokkering bij de ingang van het ontluichtingsventiel. 	<p>De oven kan nog steeds gebruikt worden. De resultaten van de bereiding kunnen afwijken van het gebruikelijke.</p> <ul style="list-style-type: none"> • Controleer terwijl de oven UIT en afgekoeld is of er blokkeringen in het rookkanaal bovenop de oven zitten, en verwijder ze, indien aanwezig; • Bel de Technische Dienst als het probleem aanhoudt.
Bhto	Waarschuwing	Waarschuwing over te lange duur van de openingshandeling	<ul style="list-style-type: none"> • Storing klep (ontluichtingsventiel) motorreductor of microscharakelaar. • Blokkering bij de ingang van het ontluichtingsventiel. 	<p>De oven kan nog steeds gebruikt worden. De resultaten van de bereiding kunnen afwijken van het gebruikelijke.</p> <ul style="list-style-type: none"> • Controleer terwijl de oven UIT en afgekoeld is of er blokkeringen in het rookkanaal bovenop de oven zitten, en verwijder ze, indien aanwezig; • Bel de Technische Dienst als het probleem aanhoudt.

Anomalië	Soort anomalië	Beschrijving	Mogelijke oorzaken	Ingrepen
bntC	Stopt de boiler	SSR NTC-storing van de boiler (NTC4)	Probleem met de temperatuursensor.	De oven heeft een probleem met de werking van de boiler gedetecteerd. <ul style="list-style-type: none"> Controleer de resultaten van de bereiding. Bel de Technische Dienst als het probleem aanhoudt.
BoLt	Stopt de cyclus (als de cyclus gebruik maakt van de boiler)	Timeout laden water van de boiler	<ul style="list-style-type: none"> Watertoevoer (druk/waterkwaliteit). Probleem elektrische isolatie van waterniveausensoren. 	<ul style="list-style-type: none"> Controleer of de watertoevoer geopend is; Controleer of de waterdruk niet te laag is; Controleer of het waterfilter verstopt is. Maak hem schoon of vervang hem; Mechanisch probleem met de werking van de boiler. Bel de Technische Dienst als het probleem aanhoudt.
BSHt	Waarschuwing	Hoge temperatuur boiler SSR NTC (NTC4)	<ul style="list-style-type: none"> Luchtfilter inlaat is vuil; Storing koelventilator; Inlaat koeling zuigt warme/hete lucht aan; Oven is geïnstalleerd in de buurt van een warm apparaat; Stoom/warmte lekt naar het elektronicacompartiment; 	<ul style="list-style-type: none"> De oven niet uitschakelen; Wacht tot de temperatuur zakt; Maak het luchtfilter van de inlaat schoon; Controleer met een dunne strook papier of er een consistente luchtstroming gedetecteerd kan worden bij de inlaat van koellucht; is dit niet het geval, bel dan de Technische Dienst; Controleer of de toevoer van koellucht beïnvloed kan worden door warmte die in de keuken wordt geproduceerd (als de oven in de buurt van warme apparaten staat, stop dan met werken met die apparaten en stel de Technische Dienst daarvan op de hoogte); Bel de Technische dienst als de fout aanhoudt.
BSOt	Stopt de bereidingscyclus	SSR NTC te hoge temperatuur van de boiler (NTC4)	<ul style="list-style-type: none"> Luchtfilter inlaat is vuil; Storing koelventilator; Inlaat koeling zuigt warme/hete lucht aan; Oven is geïnstalleerd in de buurt van een warm apparaat, Stoom/warmte lekt naar het elektronicacompartiment. 	De oven kan verder werken in de herstelstand: de bereidingscycli maken geen gebruik van de boiler. <ul style="list-style-type: none"> De oven niet uitschakelen; Wacht tot de temperatuur zakt; Maak het luchtfilter van de inlaat schoon; Controleer met een dunne strook papier of er een consistente luchtstroming gedetecteerd kan worden bij de inlaat van koellucht; is dit niet het geval, bel dan de Technische Dienst; Controleer of de toevoer van koellucht beïnvloed kan worden door warmte die in de keuken wordt geproduceerd (als de oven in de buurt van warme apparaten staat, stop dan met werken met die apparaten en stel de Technische Dienst daarvan op de hoogte); Bel de Technische dienst als de fout aanhoudt.
Cdo	Stopt de reiniging	Reinigingslade ontbreekt	<ul style="list-style-type: none"> De reinigingslade is niet (op de juiste wijze) in zijn behuizing gestoken; Er zijn problemen met de detectie-inrichtingen (magneet/reedschakelaar). 	De oven kan doorgaan met bereidingen, maar de reinigingscyclus kan niet worden uitgevoerd tot de lade weer op zijn plaats zit; <ul style="list-style-type: none"> Zorg ervoor dat de reinigingslade in zijn behuizing zit en er goed is ingeschoven zodat de detectie-inrichtingen worden geactiveerd. Als de fout aanhoudt, reinig de oven dan met de hand en bel de Technische Dienst.
CFbL	Waarschuwing	Storing koelventilator	<ul style="list-style-type: none"> Overbelasting motor koelventilator als gevolg van vuil of roest Ander elektrisch/mechanisch probleem 	De oven blijft werken tot de elektronica een kritische temperatuur bereikt. Bel de Technische dienst
CntC	Stopt de bereiding	SSR NTC-storing van de ovenruimte (NTC3)	<ul style="list-style-type: none"> Storing connector; Storing NTC-sensor; Storing PCB; 	<ul style="list-style-type: none"> Start de oven opnieuw; Bel de Technische dienst als de fout aanhoudt.

Anomalië	Soort anomalie	Beschrijving	Mogelijke oorzaken	Ingrepen
CPUA	Stopt de oven	Geen communicatie met ACS-micro	Storing PCB.	<ul style="list-style-type: none"> Start de oven opnieuw; Bel de Technische dienst als de fout aanhoudt.
CPUt	Stopt de oven	Geen communicatie met TC-micro	Storing PCB.	<ul style="list-style-type: none"> Start de oven opnieuw; Bel de Technische dienst als de fout aanhoudt.
CSHt	Waarschuwing	Hoge temperatuur SSR NTC van de ovenruimte (NTC3)	<ul style="list-style-type: none"> Luchtfilter inlaat is vuil; Storing koelventilator, Inlaat koeling zuigt warme/hete lucht aan; Oven is geïnstalleerd in de buurt van een warm apparaat; Stoom/warmte lekt naar het elektronica compartiment; 	<ul style="list-style-type: none"> De oven niet uitschakelen; Wacht tot de temperatuur zakt; Maak het luchtfilter van de inlaat schoon; Controleer met een dunne strook papier of er een consistente luchtstroming gedetecteerd kan worden bij de inlaat van koellucht; is dit niet het geval, bel dan de Technische Dienst; Controleer of de toevoer van koellucht beïnvloed kan worden door warmte die in de keuken wordt geproduceerd (als de oven in de buurt van warme apparaten staat, stop dan met werken met die apparaten en stel de Technische Dienst daarvan op de hoogte); Bel de Technische dienst als de fout aanhoudt.
CSOt	Stopt de bereidingscyclus	Te hoge temperatuur SSR NTC van de ovenruimte (NTC3)	<ul style="list-style-type: none"> Luchtfilter inlaat is vuil; Storing koelventilator; Inlaat koeling zuigt warme/hete lucht aan; Oven is geïnstalleerd in de buurt van een warm apparaat; Stoom/warmte lekt naar het elektronica compartiment; 	<p>De oven kan verder werken in de herstelstand: de bereidingscycli maken geen gebruik van de boiler.</p> <ul style="list-style-type: none"> De oven niet uitschakelen; Wacht tot de temperatuur zakt; Maak het luchtfilter van de inlaat schoon; Controleer met een dunne strook papier of er een consistente luchtstroming gedetecteerd kan worden bij de inlaat van koellucht; is dit niet het geval, bel dan de Technische Dienst; Controleer of de toevoer van koellucht beïnvloed kan worden door warmte die in de keuken wordt geproduceerd (als de oven in de buurt van warme apparaten staat, stop dan met werken met die apparaten en stel de Technische Dienst daarvan op de hoogte); Bel de Technische dienst als de fout aanhoudt.
dESC	Stopt de boiler	Maak de boiler schoon	Ontkalk de boiler	Voer een reinigingsprogramma uit met inbegrip van de spoelglans- en ontkalkingscyclus en gebruik slechts 2 tabletten C25. (Volg de procedure volgens de Gebruikershandleiding)
EbOL	Stopt de cyclus/het voorverwarmen	Storing thermokoppel boiler	<ul style="list-style-type: none"> Storing connector; Storing TC-sensor; Storing PCB. 	<p>De oven kan blijven werken zonder voorverwarming (controleer de bereidingsresultaten).</p> <ul style="list-style-type: none"> Stel de Technische Dienst op de hoogte van de storing.
EbYP	Waarschuwing	Storing temperatuursensor stoomafvoer.	<ul style="list-style-type: none"> Storing connector; Storing TC-sensor; Storing PCB. 	De oven kan blijven werken, maar het is mogelijk dat het waterverbruik toeneemt. Bel de Technische dienst.
ECEd	Stopt de cyclus	Storing onderste thermokoppel ovenruimte	<ul style="list-style-type: none"> Storing connector; Storing TC-sensor; Storing PCB. 	De oven kan alleen blijven werken met de 100 °C stoomcyclus. Bel de Technische dienst.
ECEu	Stopt de cyclus	Storing thermokoppel bovenste ovenruimte	<ul style="list-style-type: none"> Storing connector; Storing TC-sensor; Storing PCB. 	De oven kan alleen blijven werken met de 100 °C stoomcyclus. Bel de Technische dienst.

Anomalië	Soort anomalie	Beschrijving	Mogelijke oorzaken	Ingrepen
EH2O	Stopt de oven	Gemeten water komt niet overeen met toestand kleppen	<ul style="list-style-type: none"> • Watertoevoerklep gesloten of gedeeltelijk gesloten; • Tijdelijk gebrek van druk watertoevoer; • Storing stromingsmeter; • Probleem met het watersysteem. 	<p>De oven kan blijven werken (controleer de bereidingsresultaten).</p> <ul style="list-style-type: none"> • Controleer of de watertoevoerklep geopend is; • Controleer dat de waterdruk > 1,5 bar is; • Bel de Technische Dienst als het probleem aanhoudt.
ELMb	Stopt de bereiding als de stoom hoger is dan 100 °C	Probleem met de zuurstofsensoren gedetecteerd	<ul style="list-style-type: none"> • Storing lambdasensor. 	<p>De oven kan nog steeds gebruikt worden met stoom onder 100 °C</p> <ul style="list-style-type: none"> • De bereidingsresultaten in de Stoomstand kunnen afwijken van het gebruikelijke. • Bel de Technische Dienst als de bereidingsresultaten aanhoudend niet naar tevredenheid zijn.
EntC	Stopt de oven	storing NTC onderdelencompartiment (NTC1)	<ul style="list-style-type: none"> • Storing connector; • Storing TC-sensor; • Storing PCB. 	<p>Temperatuursensor elektronica bord beschadigd.</p> <ul style="list-style-type: none"> • Bereiding onmogelijk. • Bel de Technische dienst.
Eotd	Waarschuwing	Hogere temperatuur in waterafvoer	Mogelijk gebrek aan water in het afvoersysteem.	<ul style="list-style-type: none"> • Controleer dat de oven watertoevoer heeft; • Giet wat water op het onderste filter in de ovenruimte; • Bel de Technische Dienst als het probleem aanhoudt.
Eprb	Stopt de oven in de Voedselstand	Storing kernsonde	<ul style="list-style-type: none"> • Verkeerd gebruik voedselsonde (bijvoorbeeld aan de draad getrokken of draad samengeknepen); • Storing connector; • Storing sonde; • Storing PCB. 	<p>Het is mogelijk om cycli gebaseerd op tijd uit te voeren (zonder de voedselsonde);</p> <ul style="list-style-type: none"> • Gebruik de als accessoire verkrijgbare USB-voedselsonde, indien beschikbaar; • Bel de Technische Dienst om de werking van de voedselsonde te herstellen.
Ertc	Waarschuwing	Probleem met de ingebouwde klok	Probleem met software of hardware (bijvoorbeeld batterij van de klok is leeg).	<p>Mogelijk werkt bepaalde functionaliteit (bijvoorbeeld HCCP) niet.</p> <ul style="list-style-type: none"> • Bel de Technische dienst.
ESCH	Stopt de oven	Te hoge temperatuur onderdelencompartiment	<ul style="list-style-type: none"> • Filter is vuil; • Temperatuur in de ruimte te hoog 	<ul style="list-style-type: none"> • Controleer de temperatuur in de ruimte en houd er rekening mee dat de oven verse lucht nodig heeft om het elektronica compartiment te koelen; • Maak het filter schoon; • Laat de oven afkoelen voor de bereiding. • Bel de Technische dienst als het probleem terugkeert.
EStd	Waarschuwing	Storing NTC waterafvoer	<ul style="list-style-type: none"> • Storing connector • Storing NTC-sensor • Storing PCB 	<p>De oven blijft werken</p> <ul style="list-style-type: none"> • Bel de Technische Dienst om het probleem op te lossen
Etb	Stopt de cyclus/boiler	De veiligheidsthermostaat van de boiler grijpt in. Te hoge temperatuur in de boiler.	<ul style="list-style-type: none"> • Water in de boiler ontbreekt; • Ophoping van kalksteen in de boiler; • TC sondesensor is niet op de juiste wijze ingebracht; • De bol of het capillair van de veiligheidsthermostaat is beschadigd; • Er lekt warmte naar het lichaamsoppervlak van de veiligheidsthermostaat; • De parameter BOT is te hoog ingesteld; • Temperatuur in de ruimte < 5°C. 	<p>De oven kan geen stoom produceren met de boiler. Er wordt een alternatief instrument gebruikt, maar de prestatie zal minder zijn;</p> <ul style="list-style-type: none"> • Bel de Technische Dienst om de werking van de boiler te herstellen.

Anomalië	Soort anomalie	Beschrijving	Mogelijke oorzaken	Ingrepen
EtC	Stopt de oven	De veiligheidsthermostaat van de ovenruimte grijpt in. Te hoge temperatuur in de ovenruimte	<ul style="list-style-type: none"> De ovenruimte is vuil; De parameter COT is te hoog ingesteld; De bol of het capillair van de veiligheidsthermostaat is beschadigd; De ventilator van de motor is geblokkeerd terwijl de verwarming nog aan staat; De TC temperatuursensor geeft foutieve metingen Er lekt warmte naar het lichaamsoppervlak van de veiligheidsthermostaat. Temperatuur in de ruimte < 5°C. 	Maak de ovenruimte handmatig schoon en bel de Technische Dienst.
EtUb	Stopt de boilercycli	Te hoge temperatuur boiler	<ul style="list-style-type: none"> Water in de boiler ontbreekt (alleen voor elektrisch verwarmde apparaten); Ophoping van kalksteen in de boiler; De parameter BOT is te laag ingesteld. 	<ul style="list-style-type: none"> Wacht tot de temperatuur in de boiler gezakt is (alarmmelding ETUB verschijnt) Voer een reinigingsprogramma uit met inbegrip van de spoelglans- en ontkalkingscyclus en gebruik slechts 2 tabletten C25. (Volg de procedure volgens de Gebruikershandleiding) Als het alarm weer terugkeert, ontkalk de boiler dan nogmaals. Bel de Technische Dienst als het probleem aanhoudt.
EtUC	Stopt de oven	Te hoge temperatuur in de ovenruimte	<ul style="list-style-type: none"> De ovenruimte is vuil; De parameter COT is te laag ingesteld. 	<ul style="list-style-type: none"> Start een koelcyclus; als dat niet mogelijk is, open dan de deur en laat de oven afkoelen; maak de ovenruimte schoon. Als de temperatuur daalt is het mogelijk om een nieuwe bereidingscyclus te starten. Bel de Technische dienst als de fout weer optreedt.
FA8H	Na het einde van de bereidingscyclus stopt de oven de bereiding	De oven heeft gedurende 8 uur zonder luchtinlaatfilter gewerkt	Verkeerd gebruik	Herstel het luchtinlaatfilter en controleer of hij schoon is voor hij weer op zijn plaats wordt gemonteerd. Neem contact op met de Technische Dienst als het filter kwijtgeraakt is
FDXX (XX = 00 - 17)	Stopt de oven	Storing motor onderste ovenruimte	Diagnose op grond van het weergegeven foutnummer (van 00 tot 17).	Schakel de oven UIT/AAN; Als de fout aanhoudt, maak de ovenruimte dan met de hand schoon en bel de Technische Dienst.
FILS	Stopt de boilercycli	Waterniveau boiler niet op tijd bereikt	<ul style="list-style-type: none"> Watertoevoerklep gesloten of gedeeltelijk gesloten; Tijdelijk gebrek van druk watertoevoer; Storing waterniveausensor boiler; Lek boiler: afvoerklep of breuk. 	<ul style="list-style-type: none"> Zorg ervoor dat de watertoevoerklep volledig geopend is en dat er geen verstoppingen in het waterfilter zitten (maak hem indien nodig schoon). De oven kan blijven werken in de Convectiestand Tenzij er geen water in de hoofdwatervleiding zit, kan de oven blijven werken in de herstelstand. Bel de Technische Dienst om de werking van de boiler te herstellen.
FSnr	Waarschuwing	Probleem koelventilator	<ul style="list-style-type: none"> Luchtfilter inlaat is vuil Storing koelventilator 	<ul style="list-style-type: none"> Maak het luchtfilter van de inlaat schoon; Controleer met een dunne strook papier of er een consistente luchtstroming gedetecteerd kan worden bij de inlaat van koellucht; is dit niet het geval, bel dan de Technische Dienst.

Anomalieliteit	Soort anomaliteit	Beschrijving	Mogelijke oorzaken	Ingrepen
FUXX (XX = 00 - 17)	Stopt de oven	Storing motor bovenste ovenruimte	Diagnose op grond van het weergegeven foutnummer (van 00 tot 17).	Schakel de oven UIT/AAN; Als de fout aanhoudt, maak de ovenruimte dan met de hand schoon en bel de Technische Dienst.
GbbU	Stopt de boiler	Gasbrander boiler geblokkeerd	<ul style="list-style-type: none"> Lucht in gastoevoer; Gastoevoer is afgesloten; Probleem met de elektriciteitsvoorziening van het brandersysteem; Interne storing brandersysteem; 	<p>De oven kan blijven werken, zowel in de Convectiestand als in de ISG-stand. Om de functionaliteit van de boiler volledig te herstellen:</p> <ul style="list-style-type: none"> Schakel de oven UIT/AAN. Als de fout aan het begin van de cyclus optreedt, bel dan de Technische Dienst. Als de fout optreedt na 5 pogingen om te ontsteken: <ol style="list-style-type: none"> controleer of de hoofdklep van de gastoevoer geopend is herstel de fout en probeer een nieuwe cyclus te starten als de fout aanhoudt, schakel de oven dan UIT/AAN en probeer opnieuw een nieuwe cyclus te starten; bel de Technische dienst als de fout aanhoudt
GbCd	Cyclus gepauzeerd	Onderste brander ovenruimte vergrendeld	<ul style="list-style-type: none"> Lucht in gastoevoer; Gastoevoer is afgesloten; Probleem met de elektriciteitsvoorziening van het brandersysteem; Interne storing brandersysteem; 	<p>De oven werkt niet totdat de functionaliteit van de brander is hersteld. Om de functionaliteit te herstellen:</p> <ul style="list-style-type: none"> Schakel de oven UIT/AAN. Als de fout aan het begin van de cyclus optreedt, bel dan de Technische Dienst. Als de fout optreedt na 5 pogingen om te ontsteken: <ol style="list-style-type: none"> controleer of de hoofdklep van de gastoevoer geopend is herstel de fout en probeer een nieuwe cyclus te starten als de fout aanhoudt, schakel de oven dan UIT/AAN en probeer opnieuw een nieuwe cyclus te starten; bel de Technische dienst als de fout aanhoudt
GbCU	Cyclus gepauzeerd	Bovenste brander ovenruimte vergrendeld	<ul style="list-style-type: none"> Lucht in gastoevoer; Gastoevoer is afgesloten; Probleem met de elektriciteitsvoorziening van het brandersysteem; Interne storing brandersysteem; 	<p>De oven werkt niet totdat de functionaliteit van de brander is hersteld. Om de functionaliteit te herstellen:</p> <ul style="list-style-type: none"> Schakel de oven UIT/AAN. Als de fout aan het begin van de cyclus optreedt, bel dan de Technische Dienst. Als de fout optreedt na 5 pogingen om te ontsteken: <ol style="list-style-type: none"> controleer of de hoofdklep van de gastoevoer geopend is herstel de fout en probeer een nieuwe cyclus te starten als de fout aanhoudt, schakel de oven dan UIT/AAN en probeer opnieuw een nieuwe cyclus te starten; bel de Technische dienst als de fout aanhoudt
GrCo	Stopt de reinigingscyclus	Klep vetopvang geopend	Verkeerd gebruik	Zorg ervoor dat de afvoerklep van de vetopvang gesloten is voordat de reinigingscyclus weer wordt gestart.
HdXX (XX = 01-26)	Stopt de oven	Activering kleppen/pompen	Diagnose op grond van het weergegeven foutnummer (van 01 tot 26).	Schakel de oven UIT/AAN; Als de fout aanhoudt, volg dan de instructies die worden weergegeven. Als de fout aanhoudt, maak de ovenruimte dan met de hand schoon en bel de Technische Dienst.

Anomalië	Soort anomalie	Beschrijving	Mogelijke oorzaken	Ingrepen
HFnl	Stopt de bevochtiger	Bevochtiger werkt niet	<ul style="list-style-type: none"> Water ontbreekt; Blokkering ISG-circuit. 	<p>De oven heeft een probleem met de bevochtiger (ISG) gedetecteerd. Het zou mogelijk kunnen zijn om alleen in de convectiestand te werken.</p> <p>Controleer dat de watertoevoerklep volledig geopend is en dat er geen verstoppingen in het waterfilter zitten. Maak hem indien nodig schoon.</p> <p>Bel de Technische Dienst als het probleem aanhoudt.</p>
Htd	Stopt de oven	Afvoertemperatuur boven veiligheidslimiet	Mogelijk gebrek aan water in het afvoersysteem.	<ul style="list-style-type: none"> Controleer dat de oven watertoevoer heeft; Giet wat water op het onderste filter in de ovenruimte; Wacht tot het alarm stopt met knippen; Bel de Technische Dienst als het probleem aanhoudt.
LPIn	Stopt de cyclus	Probleem niveausensor boiler	<ul style="list-style-type: none"> Vochtige kalk zorgt voor kortsluiting van de niveausensoren van de boiler. Isolatieproblemen met de niveausensoren van de boiler 	<p>De oven kan blijven werken in de Convectiestand of in de ISG-stand.</p> <ul style="list-style-type: none"> Er is een probleem met het waterniveau in de boiler: laat een reinigingsprogramma lopen met inbegrip van de glansspoel- en ontkalkingscyclus en gebruik slechts twee tabletten C25. (Volg de procedure volgens de Gebruikershandleiding); Bel de Technische Dienst als het probleem aanhoudt.
MCbM	Stopt de oven	Communicatieprobleem onderste generator	<ul style="list-style-type: none"> Probleem met de generator van de motor; Probleem met de aansluiting of een elektrisch probleem 	<p>Communicatiefout met de generator van de motor van de onderste ovenruimte.</p> <ul style="list-style-type: none"> Probeer de oven UIT/AAN te schakelen. Bel de Technische Dienst als het probleem aanhoudt.
MctM	Stopt de oven	Communicatieprobleem bovenste generator	<ul style="list-style-type: none"> Probleem met de generator van de motor; Probleem met de aansluiting of een elektrisch probleem, 	<p>Communicatiefout met de generator van de motor van de bovenste ovenruimte.</p> <ul style="list-style-type: none"> Probeer de oven UIT/AAN te schakelen. Bel de Technische Dienst als het probleem aanhoudt.
PFAC	Stopt de oven	Kaart fabrieksparameters corrupt	Probleem met de SW of met de HW	<ul style="list-style-type: none"> Probeer de oven UIT/AAN te schakelen. Bel de Technische Dienst als het probleem aanhoudt.
SbbU	Stopt het gas van de boiler	Probleem met de ventilatorsnelheid voor het boilergas	<ul style="list-style-type: none"> Overbelasting motor branderventilator als gevolg van vuil of roest Ander elektrisch/mechanisch probleem 	<p>Branderventilator bereikt de gewenste snelheid niet.</p> <p>Bel de Technische dienst.</p>
SbCd	Stopt de cyclus	Probleem met de snelheid van de ventilator van de onderste gasbrander van de ovenruimte	<ul style="list-style-type: none"> Overbelasting motor branderventilator als gevolg van vuil of roest; Ander elektrisch/mechanisch probleem. 	<p>Branderventilator bereikt de gewenste snelheid niet.</p> <p>Bel de Technische dienst.</p>
SbCU	Stopt de cyclus/convectie	Probleem met de snelheid van de ventilator van de bovenste gasbrander van de ovenruimte	<ul style="list-style-type: none"> Overbelasting motor branderventilator als gevolg van vuil of roest; Ander elektrisch/mechanisch probleem. 	<p>Branderventilator bereikt de gewenste snelheid niet.</p> <p>Ovens met boiler kunnen werken in de 100°C stoomstand. Bel de Technische Dienst om de volledige functionaliteit van de oven te herstellen.</p>
SLUS	Stopt de boilercycli	Werkniveau waterboiler niet op tijd bereikt	<ul style="list-style-type: none"> Watertoevoerklep gesloten of gedeeltelijk gesloten; Tijdelijk gebrek van druk watertoevoer; Storing waterniveausensor boiler; Lek boiler: afvoerklep of breuk. 	<ul style="list-style-type: none"> Controleer dat de watertoevoerklep volledig geopend is en dat er geen verstoppingen in het waterfilter zitten. Maak hem indien nodig schoon; De oven kan blijven werken in de Convectiestand; Tenzij er geen water in de hoofdwatervleiding zit, kan de oven blijven werken in de herstelstand Bel de Technische Dienst om de werking van de boiler te herstellen.

Als u na deze controles verricht te hebben constateert dat de storing voortduurt, dan moet u zich tot de Klantenservice wenden en het volgende melden:

- A. de aard van de storing;
- B. de PNC (productiecode) van het apparaat;
- C. Het Serie. Nr. (serienummer van het apparaat).



LET OP:

De productcode van het apparaat en het serienummer zijn onmisbaar om het type apparaat en de productiedatum te kunnen achterhalen:

H OVERIGE INFORMATIE

H.1 Ergonomische eigenschappen

H.1.1 Certificering

De ergonomische eigenschappen van uw product, die uw fysieke en cognitieve interactie ermee kunnen beïnvloeden, zijn beoordeeld en gecertificeerd.

Een product met ergonomische eigenschappen moet zelfs aan specifieke ergonomische vereisten voldoen, die in drie verschillende categorieën vallen: Polytechnisch, Biomedisch en Psychosociaal (bruikbaarheid en tevredenheid).

Voor elk van deze gebieden zijn specifieke testen met echte gebruikers uitgevoerd. Het product voldoet daarom aan de ergonomische acceptatiecriteria die door de toepasselijke normen worden gevraagd.

H.1.2 Algemene aanbevelingen

De oven of de snelkoeler die u gebruikt is specifiek bestudeerd en getest om eventuele lichamelijke problemen die samenhangen met de interacties met het product te minimaliseren.

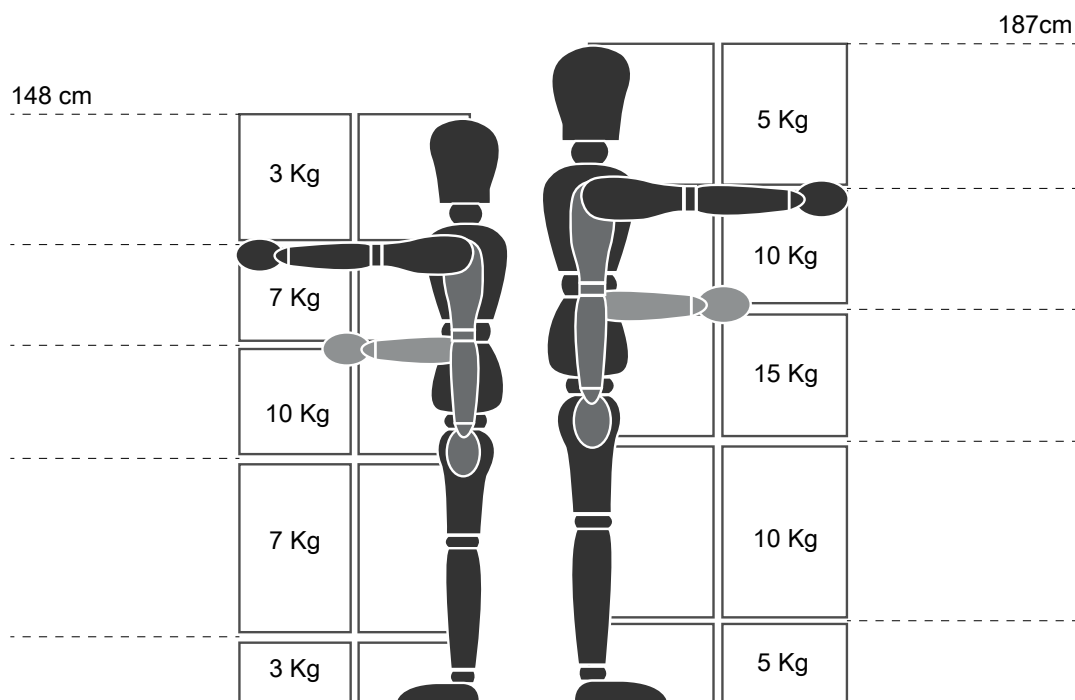
Het in- en uitladen van de plateaus en de interactie met het product kunnen ongemakkelijke houdingen en het hanteren van zware gewichten met zich meebrengen. We hebben geprobeerd deze dagelijkse activiteiten enigszins te verlichten.

We willen in elk geval een paar werkprocedures aanbevelen:

- Hanteer het plateau op een evenwichtige manier, probeer uw rug tijdens het in- en uitladen niet te buigen.
- Buig indien mogelijk uw benen en buig uw rug niet naar voren tijdens het plaatsen van de plateaus op de onderste planken en tijdens het pakken van gereedschappen of voorwerpen die zich laag bevinden.
- Probeer indien mogelijk rekening te houden met hun gewicht bij het plaatsen van de plateaus, zoals in onderstaande afbeeldingen wordt getoond.
- Duw de wagen die de plateaus bevat indien mogelijk en trek hem om de afstanden te verkorten.
- Let op een goede kijkafstand om de informatie die op de display wordt getoond goed te kunnen begrijpen of om het voorwerp in de ovenruimte te kunnen zien, en voorkom daarbij zo veel mogelijk dat u omhoog moet kijken (strekken van de hals).

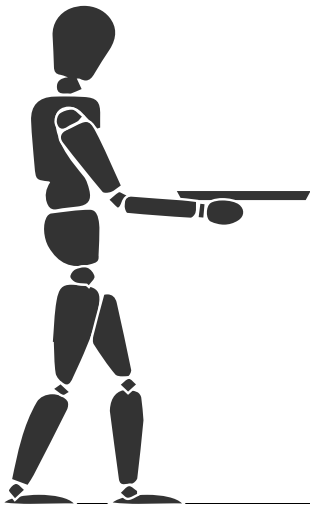
De aanbevolen plaatsing van plateaus op grond van hun gewicht

Probeer de plateaus in de ovenruimtes te plaatsen, rekening houdend met hun gewicht, zoals in onderstaande afbeeldingen wordt getoond.

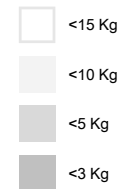
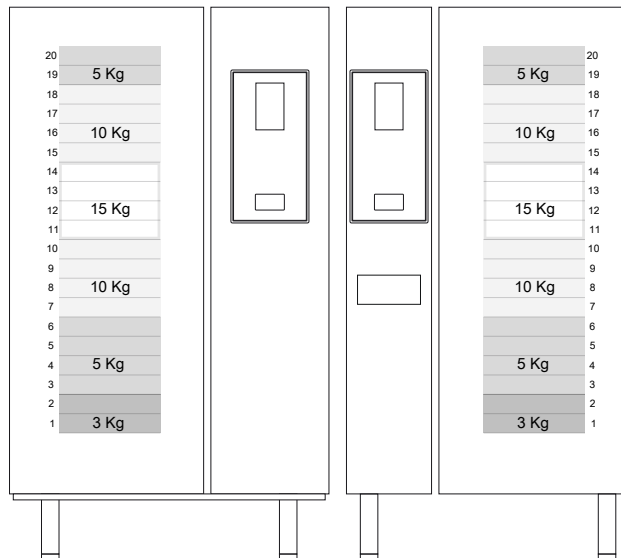
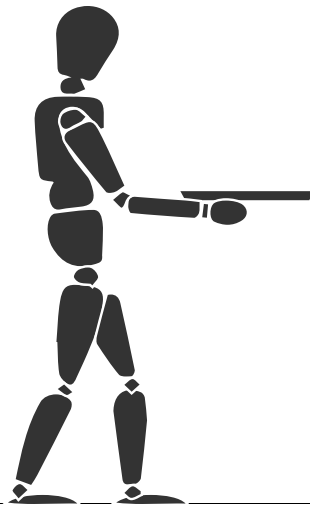


Maximaal aanbevolen gewichten - "Manual Handling Operations Regulations" - Health and Safety Executive (HSE, V.K., 2016)

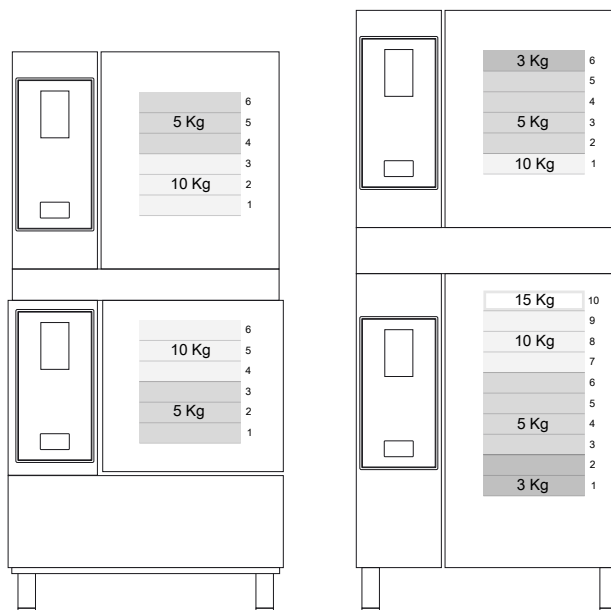
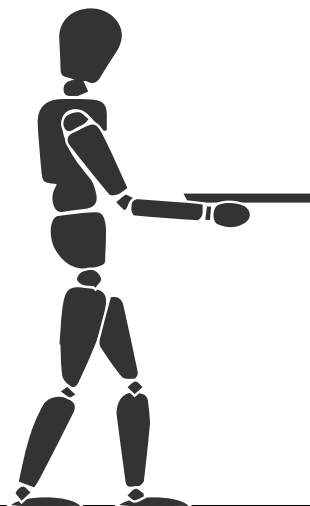
Hieronder een aantal voorbeelden van gebruikelijke installaties en de maximaal aanbevolen gewichten per plateau



1 Blast Chiller 50Kg Oven 10G + Base



2 Blast Chiller 100Kg Oven 20G



3 Blast Chiller 30Kg + Oven 6G Oven 6G + Oven 10G

H.1.2.1 Aanbevelingen met betrekking tot accessoires

- Voor de installatie van de snelkoeler van 180 kg wordt aanleg van een geïsoleerde vloer aanbevolen om extra spanning voor de gebruiker die het Mobile GastroNorm-rek gebruikt te vermijden.
- Voor installatie van de 10GN aan de muur wordt aanbevolen om de stijgbuisaccessoire van maximaal 700 mm te gebruiken om het inlaadgemak te bevorderen.
- Voor de gestapelde installatie van 6GN + 6GN wordt aangeraden om de stelvoetjesaccessoire van 230-290 mm (code 922745) te gebruiken en ze op een maximale hoogte van 290 mm in te stellen om het inladen te vergemakkelijken.
- In de configuratie 6GN + 6GN op een stijgbuis wordt aanbevolen om plateaus met een gewicht lager dan 3 kg op het bovenste niveau in te laden.

I VERWERKING TOT AFVAL VAN DE MACHINE

I.1 Opslag van het afvalmateriaal

Zorg er wanneer het apparaat wordt afgedankt voor dat het niet in het milieu wordt achtergelaten. De deuren dienen verwijderd te worden voordat u het apparaat afdankt.

SPECIAAL afval kan tijdelijk worden opgeslagen in afwachting van verwerking en/of permanente verwijdering. De wettelijke bepalingen die in het land van de gebruiker van toepassing zijn ten aanzien van de bescherming van het milieu moeten in ieder geval in acht genomen worden.

I.2 Procedure voor de ruwe demontage van het apparaat

Voordat u begint aan de sloop van de machine, adviseren wij u de fysieke toestand van de machine zorgvuldig te controleren, met name of er geen delen van de structuur verzwakt of gebroken zijn.

De verwerking tot afval van de onderdelen van de machine moet gescheiden plaatsvinden, rekening houdend met de verschillende aard van de materialen zelf (bijvoorbeeld: metalen, oliën, vetten, kunststof, rubber, enz.).

In de diverse landen zijn verschillende wetgevingen van toepassing. U moet dan ook de voorschriften die bepaald worden door de wetten en de instanties in het land waar het apparaat gesloopt wordt, in acht nemen.

Over het algemeen gesproken moet de apparatuur ingeleverd worden bij bedrijven die gespecialiseerd zijn in het inzamelen/vernietigen.

Demonteer de apparatuur en verzamel de componenten op grond van hun chemische samenstelling; denk eraan dat de compressor smeerolie en koelvloeistof bevat, die gerecycled kan worden en dat koelkastcomponenten tot speciaal afval behoren, dat onder stadsvuil valt.



Dit symbool op het product geeft aan dat het niet dient te worden behandeld als huishoudelijk afval, maar dat het correct dient te worden verwijderd, ten einde alle mogelijke negatieve gevolgen voor het milieu en de volksgezondheid te voorkomen. Neem voor nadere informatie over de recycling van dit product contact op met de plaatselijke vertegenwoordiger of dealer van het product, de klantenservice of de plaatselijke instelling voor afvalverwerking.



LET OP:

Bij het afdanken van de machine moeten alle markeringen, deze handleiding en andere bij de apparatuur horende documentatie vernietigd worden.

