

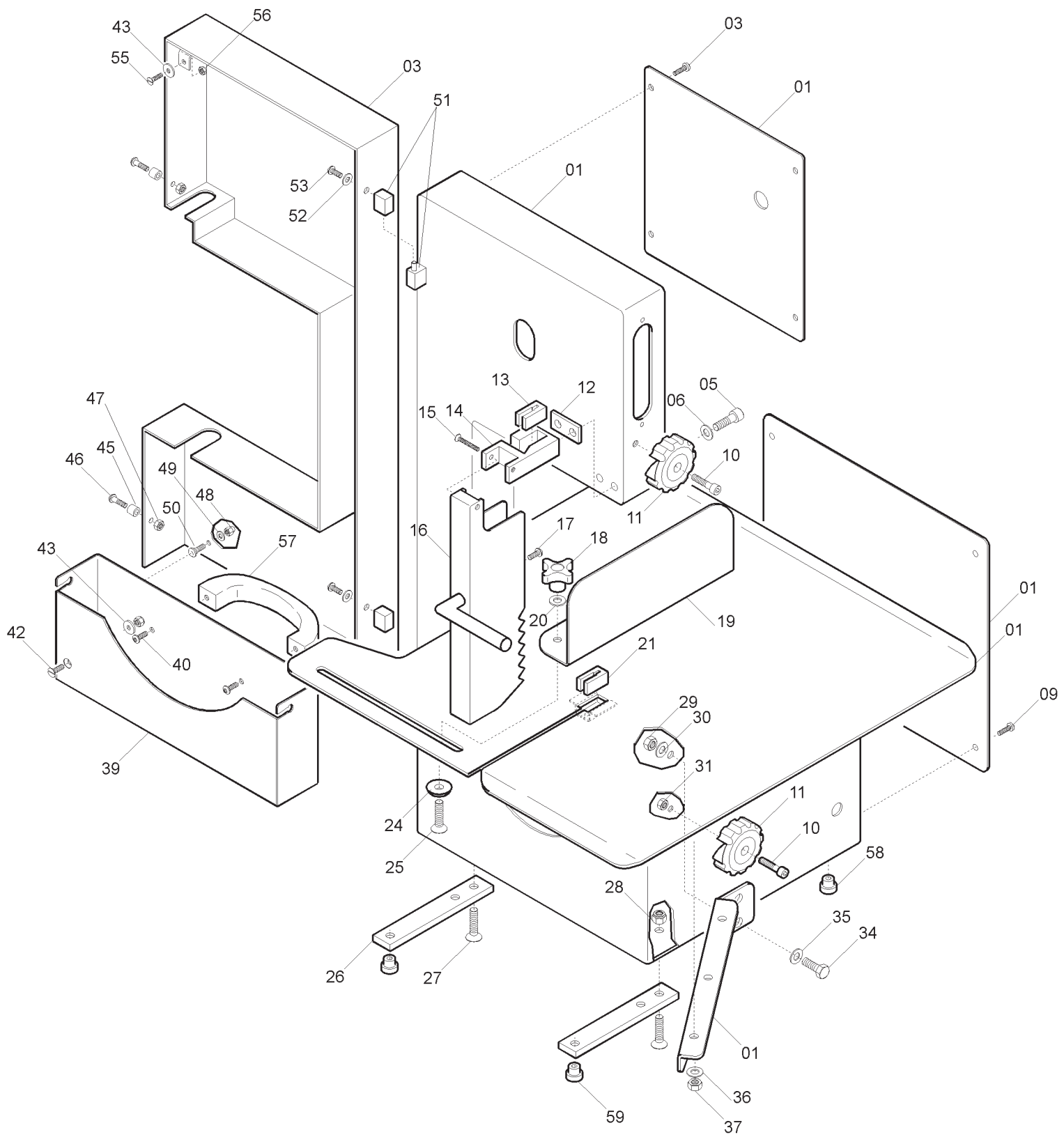
04/2013

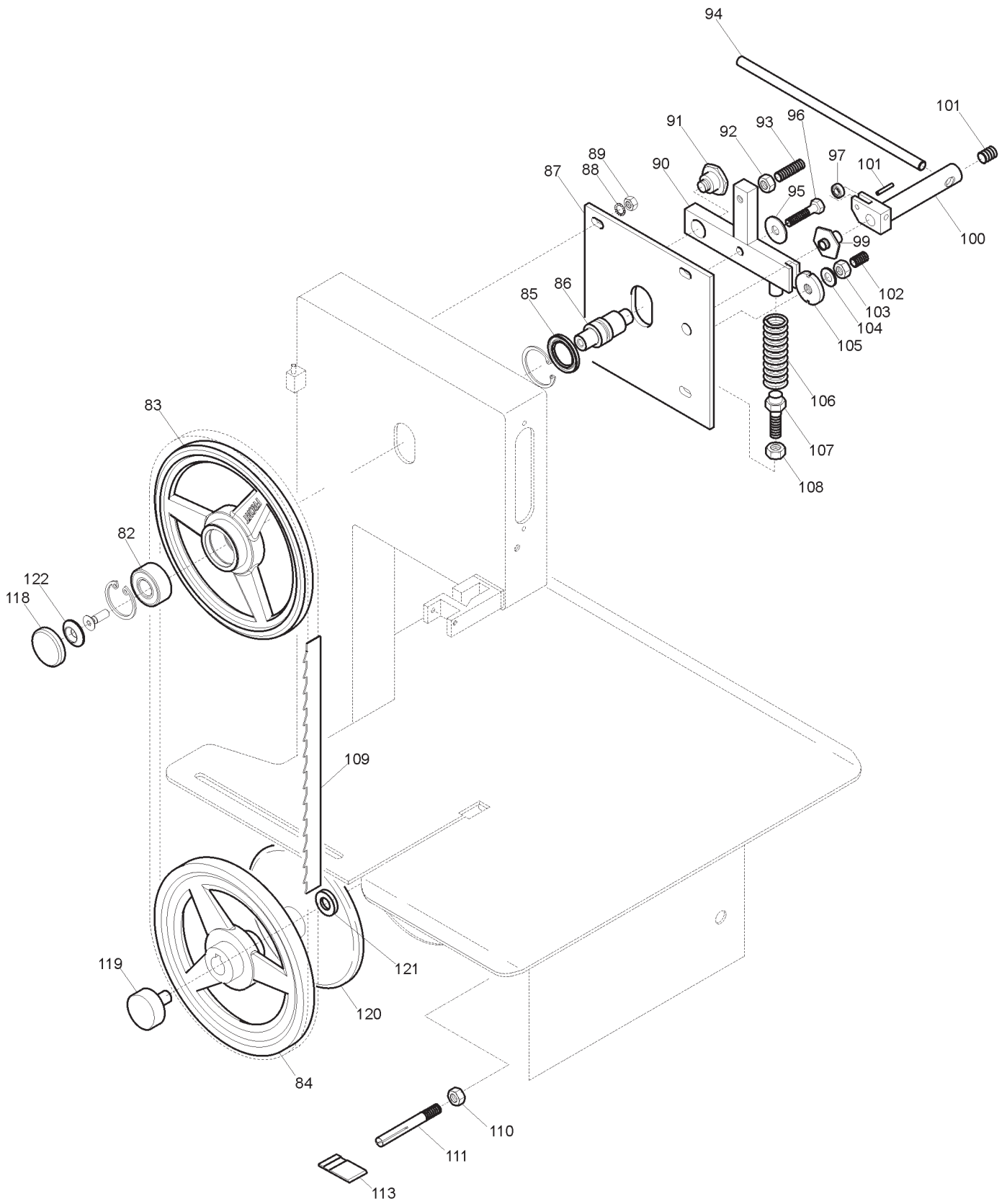
Mod: **SAX-165/9**

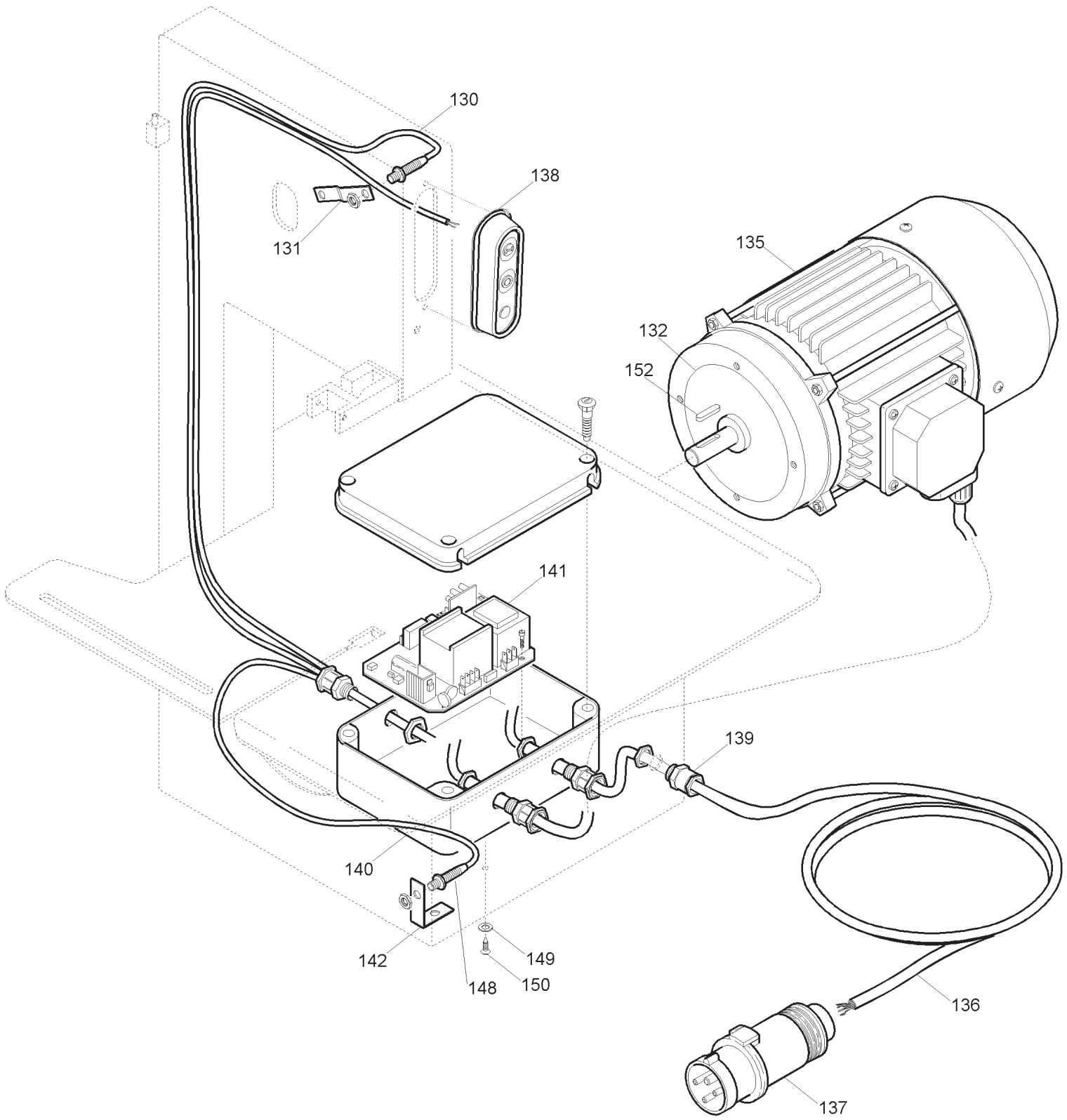
Production code: **24160802F**



Diamond
catering equipment







SAX-165/9 TAV. 1/3		
Riferimento	Nome prodotto	Codice
1	CORPO SO 1650 INOX	LF20010GR
3	SPORTELLO SEGAOSSA 1650 INOX	LF2001040
11	POMOLO CHIUSURA SO INOX	LF1510704
12	SPESSORE SUP.SPING SO 1650 INOX	LF2001023
13	INSERTO GUIDAL.SUP.SO 1650 INOX	LF2001008
14	SUPPORTO SPING. SO 1650 INOX	LF2001015
16	SPINGITORE SO 1650 INOX	LF2001002
18	VOLANTINO A CROCE	LF1537002
19	PORZIONATRICE SO 1650 INOX	LF2001001
21	INSERTO GUIDALAMA SO 1650 INOX	LF2001014
24	RONDELLA SMUS.PORZ.SO 1650 INOX	LF2001028
26	BASE SUPPORTO SO 1650 INOX	LF2001018
39	CASSETTO SO 1650 INOX	LF2001003
43	MAGNETE NEODINIO SO	LF1033303
43	MAGNETE RICOPERTO M634 NA BA PS00	LF1039710
51	CERNIERA X SPORT.C/FORO SO 1650 IX	LF2001004B
57	MANIGLIA PIENA 236-148 M6	LF1510010

SAX-165/9 TAV. 2/3		
Riferimento	Nome prodotto	Codice
100	SBLOCCO LAMA SEGAOSSA 1650 INOX	LF2001005
105	GUIDA SUPPORTO PULEGGIA	LF2010081
106	MOLLA TENDILAMA	LF2010080
107	VITE PORTAMOLLA SO 1650 INOX	LF2001011
111	SUPPORTO RASCHIATORE SO INOX	LF2001030
113	RASCHIAT.POLIR.SO 1650 IX L.45	LF2001032
118	TAPPO 40/7/C X PULEG.1C SO 1650 IX	LF1201001
119	FERMO INF. PULEGG. SO 1650 INOX	LF2001026
120	PROTEZ.INF. PULEGG.INF. SO 1650 IX	LF2010517
121	ANELLO TENUTA 2540/7 IP	LF1242002
122	RONDELLA SMUS.PORZ.SO 1650 INOX	LF2001028
82	CUSCINETTO 3203 2RS PUL SO	LF1110003
83	PUL.SUP.BRILL. SMUSSI 1C SO 1650 IX	LF2001037
84	PULEGGIA INF. ALL. SO 1650 INOX	LF2001027
85	ANEL.TEN. 25-40-5 DOPPIO LABBRO	LF1210002
86	PERNO SUPPOR.PULEG. 1C SO 1650 IX	LF2001038
87	PANNELLO INT. SO 1650 INOX	LF2001013
90	SUPP. PULEGGIA SO 1650 INOX	LF2001006
91	PERNO FULCRO SUPPORTO	LF2010078
94	ASTA SBLOCCO LAMA SO 1650 INOX	LF2001012
97	RUOTA SBLOCCO LAMA SO 1650 INOX	LF2001007
99	PERNO FULCRO LEVA SO 1650 INOX	LF2001009

SAX-165/9 TAV. 3/3		
Riferimento	Nome prodotto	Codice
130	MICROMAG.310 SO IX/GFMEC/TC32F	LF1033302
132	ANELLA MOTORE SO 1800/2020 IX	LF2010516