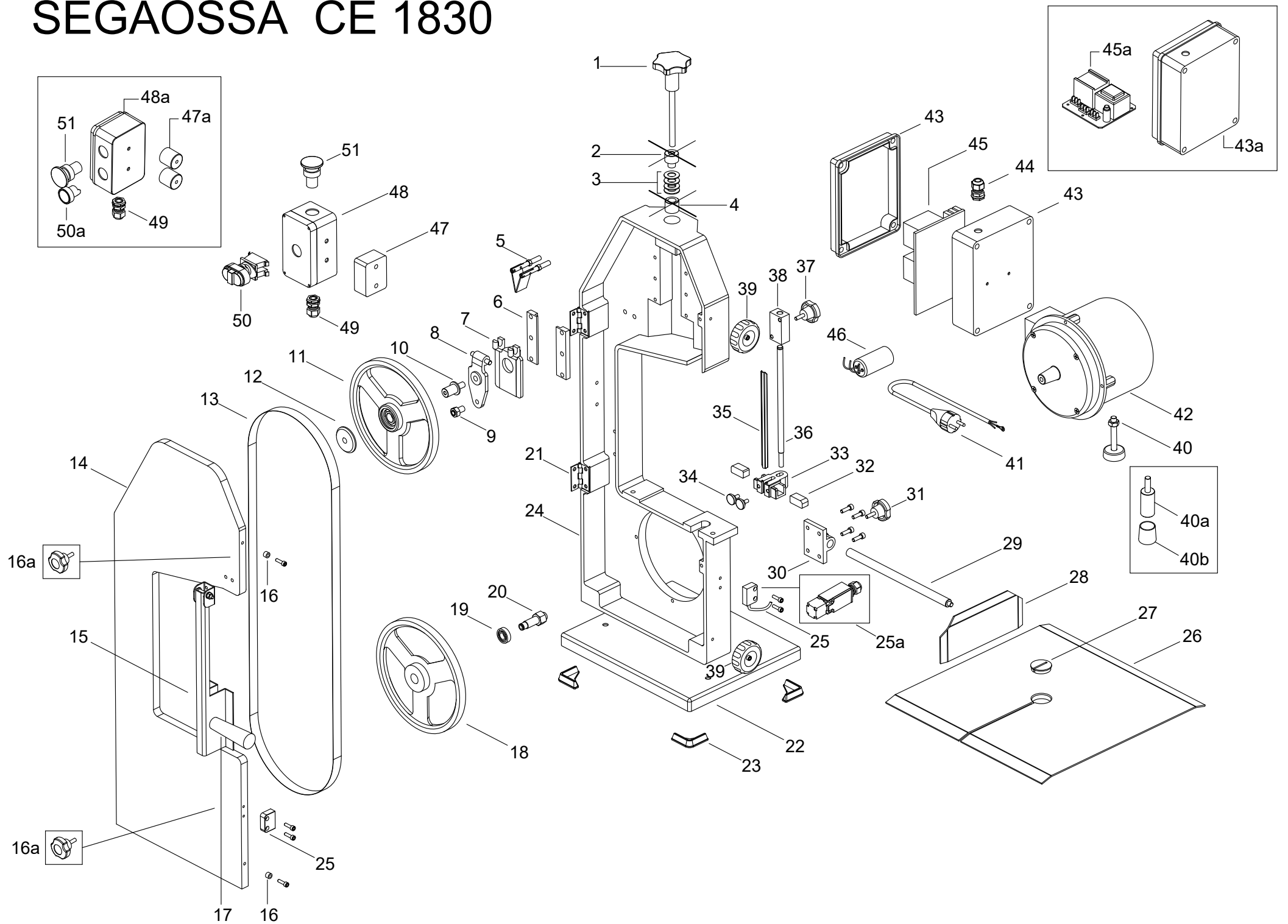


02/2023

Mod: SA-183/2

Production code: FSGM103

SEGAOSSA CE 1830



PREZZI NETTI

DATA ULTIMA MODIFICA

29/08/2019

NOTE

SEGAOSSA 1830

N.	Denominazione	Codice		N.	Denominazione	Codice	
1	POMOLO TENDILAMA INOX	F2538		38	QUADROTTO GUIDALAMA	F2575	
2	DISTANZIALE MASCHIO *SOSTITUITO DA F2896*	F2539 non disp.		39	POMOLO DI CHIUSURA PLASTICA	F2903	
3	MOLLE TENDILAMA + RONDELLA	F2896		40	PIEDE MOTORE	F2904	
4	DISTANZIALE FEMMINA *SOSTITUITO DA F2896*	F2541 non disp.		40A	GOMMINO PIEDE MODELLO VECCHIO	F2578	
5	RASCHIATORE COMPLETO (COPPIA)	F2542		40B	PIEDE MOTORE MOD.VECCHIO	F2579	
6	LARDONI A COPPIA	F2543		41	CAVO SENZA SPINA V.230	F2576	
7	PORTASLITTA	F2544			CAVO SENZA SPINA V.380	F2577	
8	SLITTA	F2545		42	MOTORE ANODIZZATO V.230	F2580	
7+8+9+	SLITTA COMPLETA DI:				MOTORE VERNICIATO V.230	F2581	
10	SLITTA+PORTASLITTA+VITE+PERNO	F2546					
9	VITE REGISTRO PULEGGIA	F2547			MOTORE ANODIZZATO V.400	F2582	
10	PERNO PULEGGIA	F2548			MOTORE VERNICIATO V.400	F2583	
11	PULEGGIA SUPERIORE COMPLETA 1830	F2592		43	SCATOLA DERIVAZIONE 24V VUOTA	F2905	
12	PARAPOLVERE	F2550		43A	SCATOLA PLASTICA SCHEDA MODELLO VECCHIO	F2584	
13	ANELLI SEGAOSSA ACCIAIO 1760-2000	FSG111		44	PASSACAVO PG9/11	F2174	
14+24	CORPO ANODIZZATO LAVORATO COMPLETO SEGAOSSA 1830	FSGRSA006		45	SCHEDA TGFR9 AUTOFRENANTE SEGAOSSA	FSGRSA004	
14+24	CORPO VERNICIATO LAVORATO COMPLETO SEGAOSSA 1830	FSGRSA007			SCHEDA TGFR10/TGFR15 AUTOFRENANTE SEGAOSSA	FSGRSA005	
15+17	SPINGICARNE INOX + POMELLO 1830	F2595		46	CONDENSATORE DA 20UF	F2587	
16	DISTANZIALE PLASTICA	F2913		47	DISTANZIALE IN GOMMA	F2907	
16A	POMOLO 6X30 MODELLO VECCHIO VEDI F2574	F2554		47A	SUPPORTO GOMMA MOD.VECCHIO	F2588	
18	PULEGGIA INFERIORE 1830	F2596		48	SCATOLA PLASTICA PULSANTI VUOTA	F2908	
19	CUSCINETTO PER PERNO	F2557			SCATOLA PLASTICA COMPLETA DI 2 PULSANTI SEGAOSSA	FSGRSA003	
20	PERNO FERMALAMA	F2558					
21	CERNIERE	F2559		48A	SCATOLA PLASTICA PULSANTI MODELLO VECCHIO	F2589	
22	BASE INOX	F2597		49	PASSACAVO PG9/11	F2174	
23	PIEDINI A L PER PIANO SEGAOSSA	F2598		50	PULSANTIERA 24V	F2138	
25	MICRO MAGNETICO CODIFICATO	F2901		50A	PULSANTE VERDE MOD.VECCHIO	F2590	
25A	MICROINTER.(mod.R) MOD.VECCHIO	F2645		51	PULSANTE FUNGO ROSSO	F2591	
26	PIANO LAVORO INOX	F2601					
27	TASSELLO NYLON	F2564					
28	PIASTRA PORZIONATRICE INOX	F2565					
29	ASTA PORZIONATRICE	F2566					
30	SUPPORTO PORZIONATRICE	F2567					
31	POMOLO PORZIONATRICE	F2568					
32	TASSELLO BIANCO	F2569					
33	BLOCCO NERO GUIDALAMA	F2902					
34	POMELLI 6X16	F2571					
32+33 +34	BLOCCO NERO GUIDALAMA comprende Guidalama, Tasselli, Pomelli	F2570					
35	LAMIERINO SALVAMANI	F2572					
36	ASTA GUIDALAMA 1830	F2797					
37	POMOLO 6X30 GUIDALAMA	F2574					