

02/2015

Mod: SA-155/2

Production code: FSGM101



SEGAOSSA

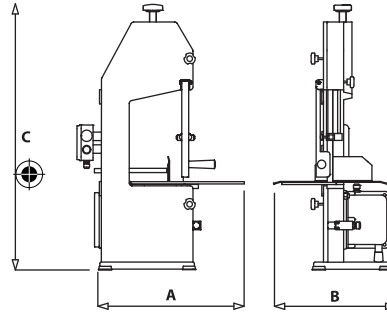
band bone saw



SEGAOSSA ANODIZZATO 1550



SEGAOSSA ANODIZZATO 1830



	A	B	C	Alimentazione Power supply Spannung	Potenza monofase Single phase power Einsphasiger Drehphasige-Motorleistung	Altezza taglio Cutting height Schnitthöhe	Peso netto Net weight Nettogewicht	Dimensioni imballaggio Packing dimensions Verpackungsabmessung
	mm	mm	mm	Volt/Hz	Kwatt/Hp	mm	kg	mm
ANODIZZATO 1550	420	350	850	230/50 - 230-400/50	0,75 (1,00)	170	28	640x370x900
ANODIZZATO 1830	500	400	980	230/50 - 230-400/50	0,75 (1,00)	210	38	640x370x1000
VERNICIATO 1550	420	350	850	230/50 - 230-400/50	0,75 (1,00)	170	28	640x370x900
VERNICIATO 1830	500	400	980	230/50 - 230-400/50	0,75 (1,00)	210	38	640x370x1000

A	B	C	Alimentación Alimentación eléctrica Lithание	Potencia monofase Potencia de un fase Мощность 1/3 фазы	Hauteur de coupe Altura de corte Высота нарезки	Peso neto Peso neto Бес нето	Dimensioni imballaggio Dimension del embalaje Размеры упаковки
---	---	---	--	---	---	------------------------------------	--



Apparecchio ad uso esclusivo professionale
 Destinato a macellerie, pescherie, grandi comunità,
 Fusione di alluminio anodizzato o verniciato
 Lama in acciaio di produzione nazionale
 Ampio piano di lavoro in acciaio inossidabile
 Spingi carne - Pulegge calibrate
 Rapido sblocco puleggia superiore
 Tendi lama registrabile
 Micro di protezione - Apparecchio certificato
 Norme CE - Fabbriato in Italia

Professional heavy duty equipment
 Particularly suited for butcheries, fish shops, large community
 Fusion made from anodized or polished aluminium
 Italian make Steel blade
 Wide stainless steel working surface
 Meat pusher - Gauged pulley
 Upper pulley easy unlock - Adjustable blade stretcher
 Safety micro switch - Certified equipment
 CE approved - Proudly Made in Italy

