

12/2016

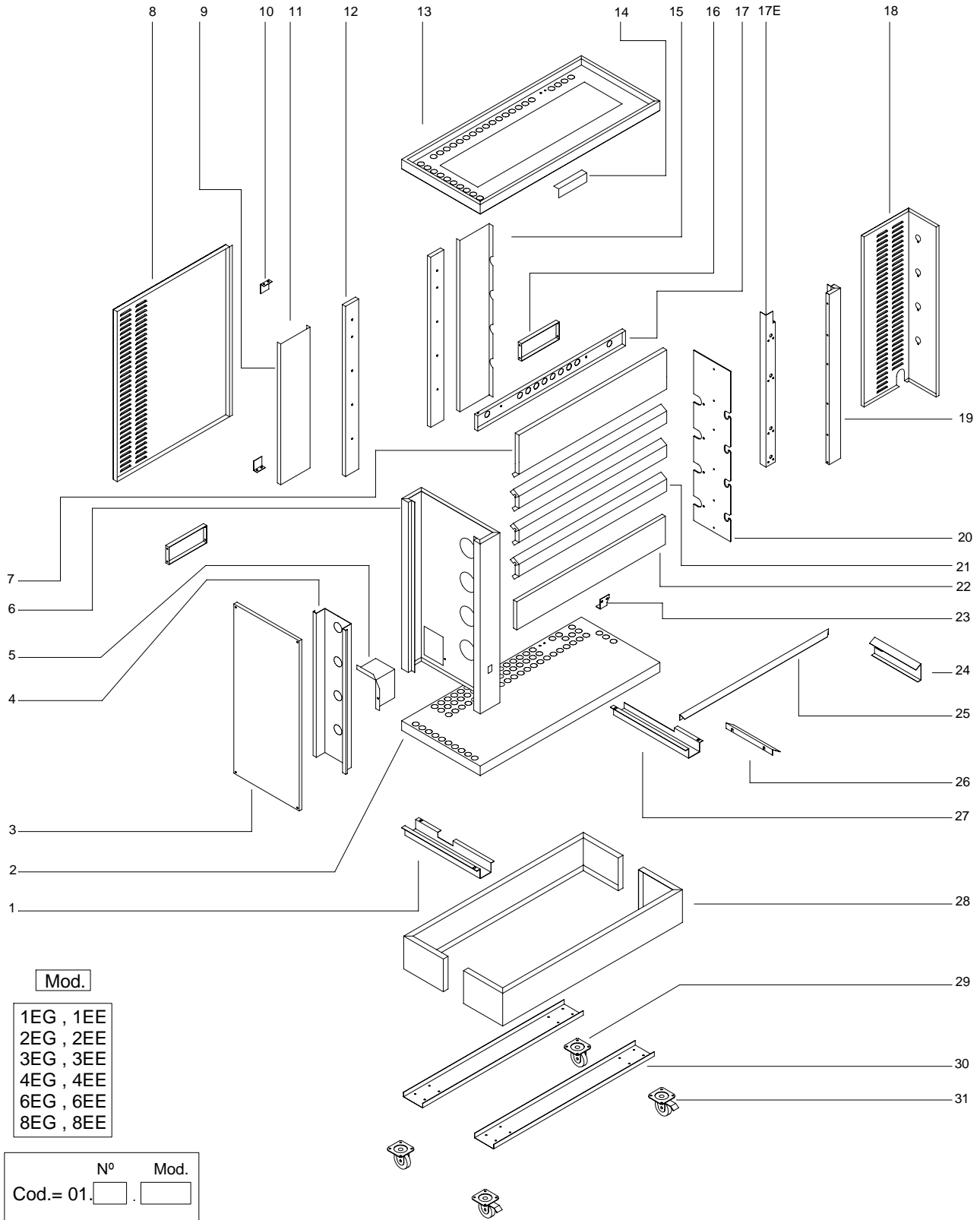
# Mod: RVG/4-CM

Production code: 8000004G

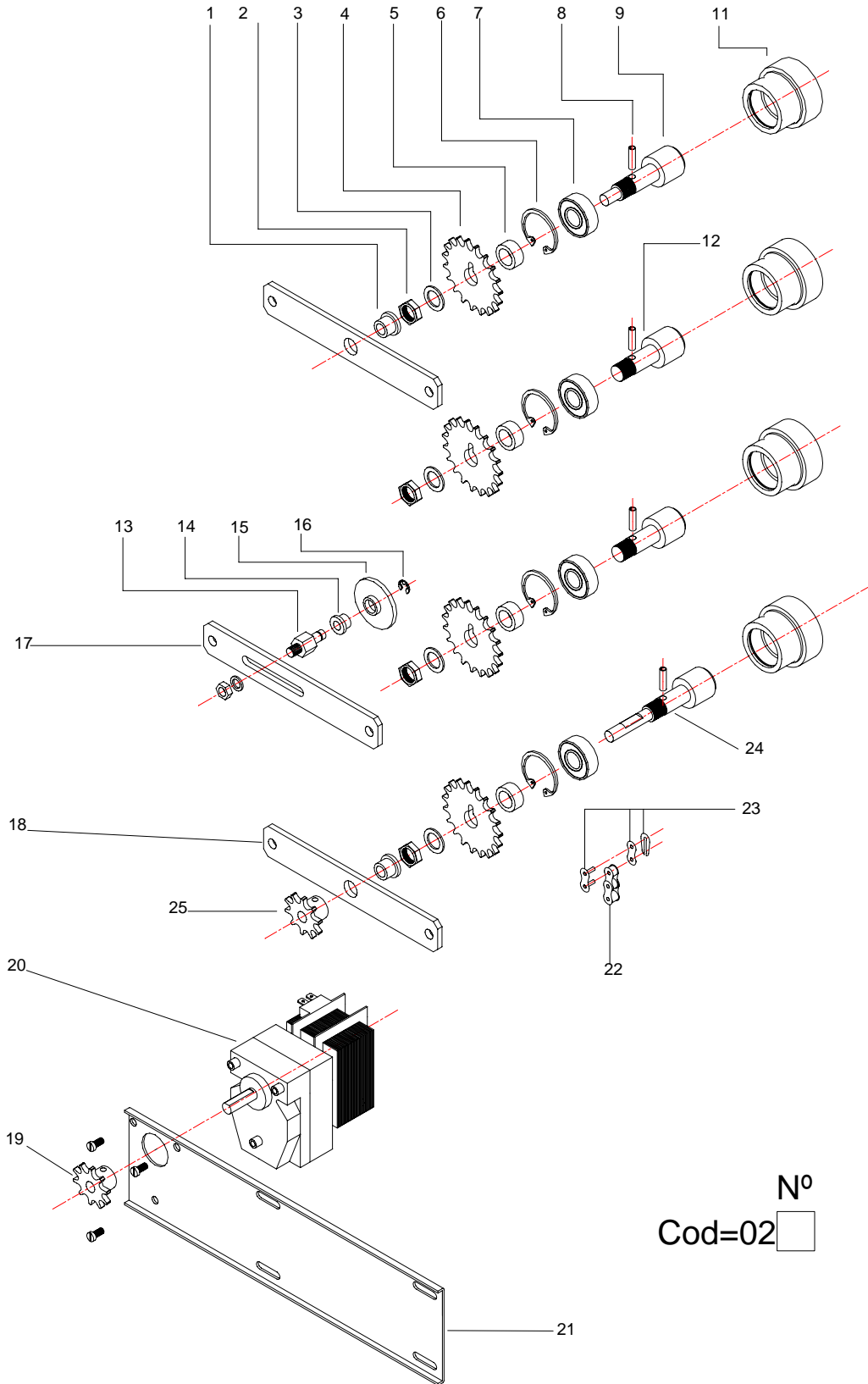


**Diamond**  
catering equipment

# Estructura 01



# Transmission 02



N<sup>o</sup>  
Cod=02

<b>Codigo tarifa</b>	<b>Descripcion</b>	<b>Hoja despiece</b>
020008	Conjunto rodamiento eje 1 espada	5+6+7+8+11+24
020009	Conjunto rodamiento eje ultima espada	5+6+7+8+9+11
020010	Conjunto rodamiento eje 2ª espada	5+6+7+8+11+12
020111	Casquillo AMES EJE	1
020109	Tuerca M14	2
020206	Arandela M14	3
020203-MZ	Disco Z-19 mecanizado	4
020204-Z	Casquillo separador	5
020122	Anilla seguridad	6
020105	Rodamiento	7
020123	Pasador	8
020108-C	Eje 3 espada	9
020103-1	Porta rodamiento	11
020202-C	Eje 2 espada	12
020208-1	Eje de tensor	13
020210	Casquillo tensor / tb para cristales	14
020209-Z	Disco tensor	15
020211	Anilla seguridad tensor	16
020207-1	Soporte tensor	17
020207	Conjunto tensor	13+14+15+16+17
020110-Z	Soporte casquillo	18
020113-OMZ	Piñon Z-10 mecanizado	19
020112	Motor	20
020102-1	Soporte motor	21
020001	Cadena	22
020001-E	Union cadena	23
020107-c	Eje de 1 espada	24
020110-MZ	Piñon Z-15	25

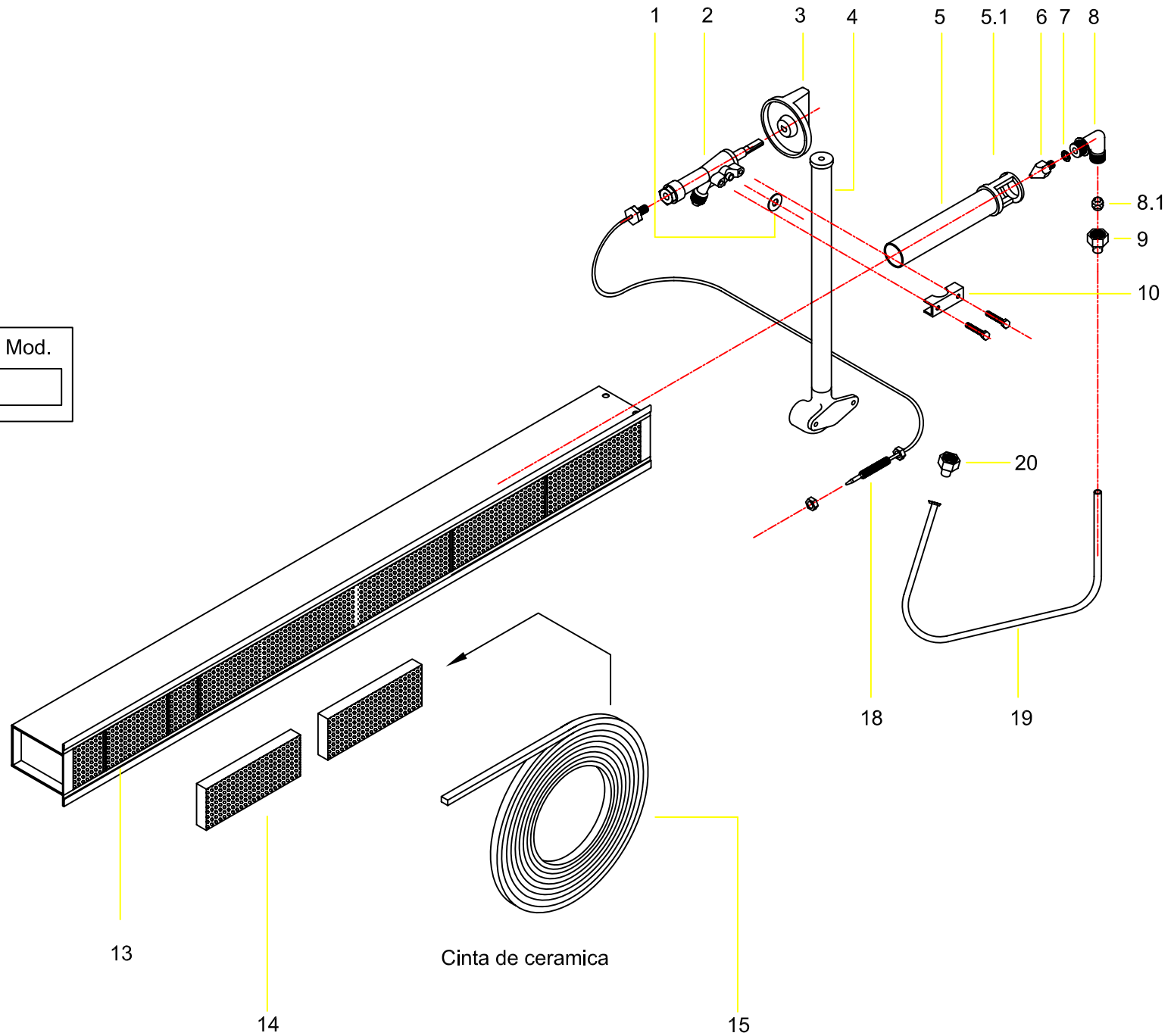
Según modelo

# Gas 03

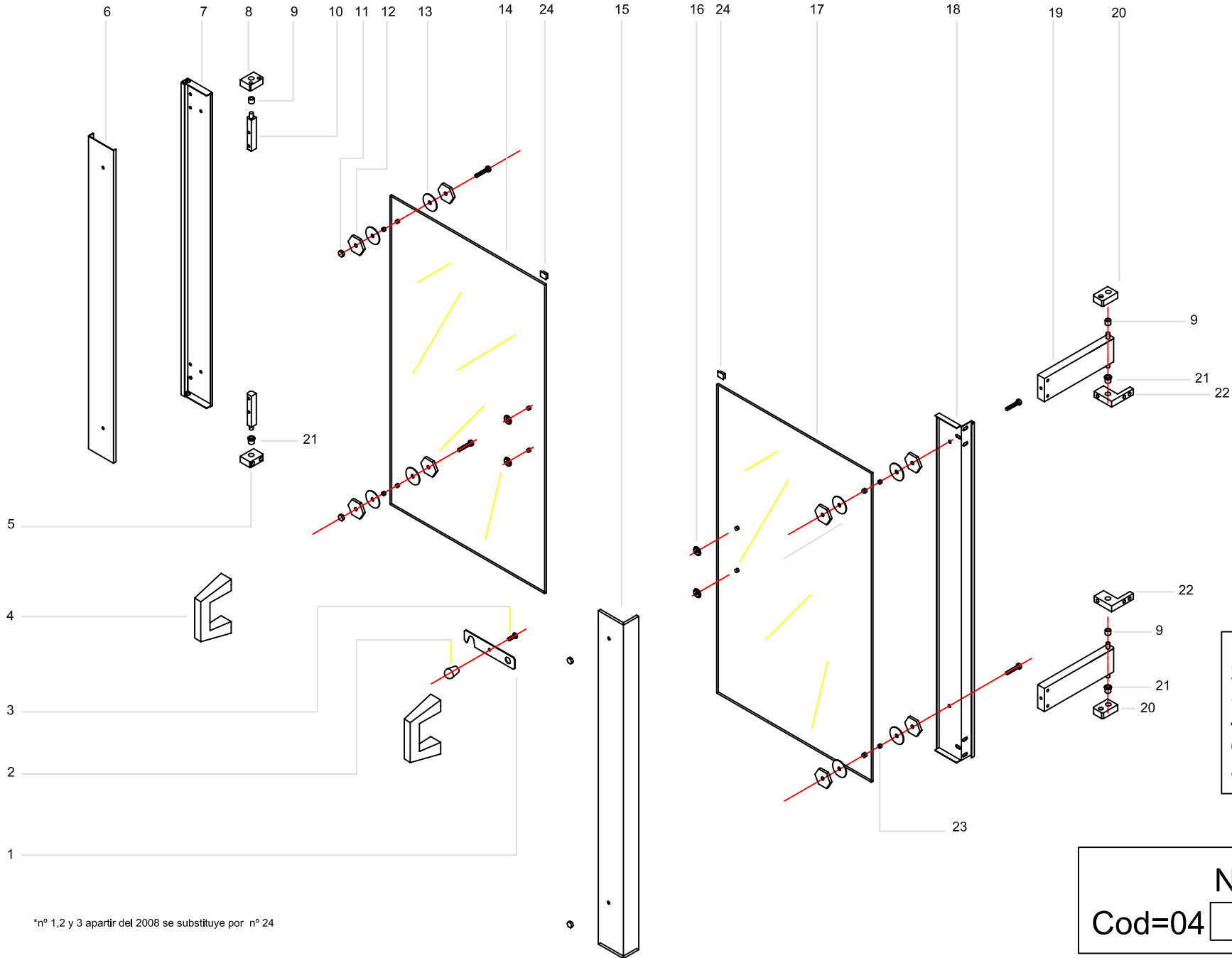
MOD.

- 1EG
- 2EG
- 3EG
- 4EG
- 6EG y EGD
- 7EG
- 8EG y EGD

Nº Mod.  
Cod=03.



# Cristales 04



MOD.

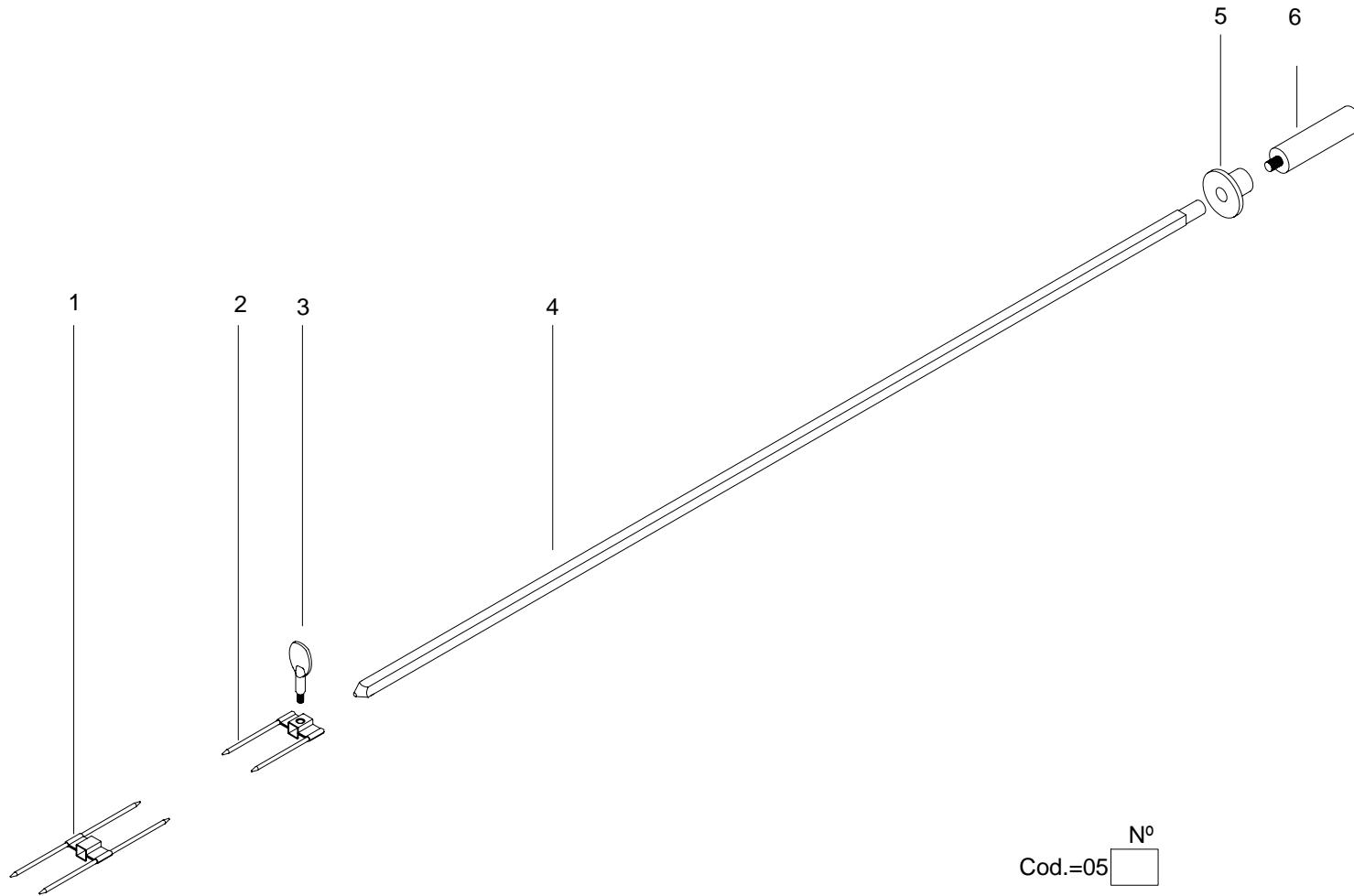
- 1EG o EE
- 2EG o EE
- 3EG o EE
- 4EG 0 EE
- 6EG o EE
- 8EG o EE

\*nº 1,2 y 3 apartir del 2008 se substituye por nº 24

Cod=04   N° Mod.

<b>Codigo tarifa</b>	<b>Descripcion</b>	<b>Hoja despiece</b>
040108-3C	Soporte inferior crist. Izquierdo	5
040108-4C	Soporte superior crist. Izquierdo	8
020210-0	Casquillo A-8/12/10	9
040102-1C	Soporte eje bisagra	20
020210	Casquillo B-8/12/10	21
040102-2C	Soporte sup. Crist. Derecho	22

Espada 05



Cod.=05  N°