

11/2018

Mod: RVG/2-SBC

Production code: MN2EG



Diamond
catering equipment



Diamond

catering equipment

GEBRUIKSAANWIJZING

GAS MINI OVENS

**RVG/2-SBC
RVG/3-SBC**

INDEX

Hoofdstuk 1....	Algemene beschrijving
Hoofdstuk 2....	Gebruik van het apparaat
Hoofdstuk 3.....	Opvullen en schoonmaken van de rotisserie
Hoofdstuk 4....	Technische instructies voor de installatie en aanpassingen
Hoofdstuk 5....	Montage van wisselstukken
Appendix A..	Lijst van wisselstukken en
Appendix A.1	Elektrische schema's pag 64
Appendix B..	Categorieën gasdruk
	Technische informatie pag 65

HOOFDSTUK 1

ALGEMENE BESCHRIJVING

BELANGRIJK

Dit toestel moet geïnstalleerd worden in overeenstemming met de geldende wetgeving en kan enkel worden gebruikt in goed geventileerde ruimtes. Voor een correcte verbranding moet de ruimte waar de rotisserie geïnstalleerd is een ventilatie voorzien van minimaal 10 m³/u lucht per kW aangevoerde warmte terwijl het apparaat in werking is.

Lees de instructies alvorens het apparaat te installeren en te gebruiken.

Volg voor de installatie van de rotisserie de instructies en de normen van het gasbedrijf en doe beroep op een erkende technicus voor de installatie.

De hieronder beschreven technische toestellen zijn voor professioneel gebruik en kunnen enkel bediend worden door gekwalificeerd personeel. Dit apparaat is een model type A1 zonder ventilator.

BESCHRIJVING VAN HET TOESTEL

De serie van modellen waaruit het gamma verticale rotisserieën bestaat (of het nu gaat om de gasversie of om de elektrische versie) bestaan volledig uit roestvrij staal, met uitzondering van de onderdelen die dienen ter ondersteunen van de transmissie en de tandwielen van de ketting die behandeld zijn met een roestwerend middel.

De verschillende modellen die behoren tot het gamma van verticale ovens beschikken ruwweg over de volgende elementen:

- a) Structuur, optioneel met onderstel
- b) Transmissie
- c) Elektrische uitrusting
- d) Gasuitrusting
- e) Glazen deuren
- f) Accessoires

STRUCTUUR

Dit is het onderdeel dat dient ter ondersteuning van de verschillende elementen waaruit uw rotisserie bestaat. De afmetingen van de rotisserie hangen af van het aantal draaispitten en of het al dan niet gemonteerd werd op een sokkel.

TRANSMISSIE

Uw toestel beschikt over een kettingtransmissie die alle draaispitten op gesynchroniseerde manier aandrijft. De aandrijving gebeurt door een reductiemotor met een rotatiesnelheid van 4,5 rotaties per minuut.

ELEKTRISCHE UITRUSTING

Dit is de hierboven beschreven motor en een verlichte bedieningsschakelaar, en bevindt zich links onderaan op het apparaat.

OPGELET : De aansluiting van het apparaat op het net is 230V voor gasmodellen.

GASUITRUSTING

Bestaat uit evenveel infraroodbranders met bijhorende veiligheidskleppen en thermokoppels (die zich boven elkaar bevinden en gescheiden zijn door een plaat tussen de branders) als dat er spitten zijn in het rotisseriesmodel in kwestie. Dit alles wordt gevoed door een batterij met een gasingang van ½” .

GLAZEN DEUREN

De deuren beschikken over twee panelen van gehard glas met handvaten uit geïsoleerd materiaal. De glazen panelen zijn gemonteerd op de voorkant van de rotisserie, en dienen ter bescherming tegen de warmte wanneer het toestel in werking is. Het geroosterde vlees wordt tevens beschermd tegen externe vervuiling.

OPGELET : Behandel de deuren met zorg. Schokken kunnen altijd glasbreuk tot gevolg hebben (meteen, of op later tijdstip zonder duidelijke oorzaak).

Laat geen enkele brander branden met een gesloten glazen deur indien er zich geen vlees op de spitten in kwestie bevindt.

Zorg ervoor dat de glazen panelen altijd schoon zijn, en dat ze droog zijn voor elk gebruik.

ACCESSOIRES

De rotisserie heeft een aantal accessoires zoals spitten, spiesen, haken om de spitten te verwijderen en plateau.

- a) Spitten: Dienen om het vlees te bevestigen met behulp van de spiesen. De spitten hebben een vierkant profiel zodanig dat ze kunnen draaien op de aandrijfassen. De spitten hebben een handvat van geïsoleerd materiaal om brandwonden te vermijden. Het aantal spitten hangt af van het gekozen model. Het maximale gewicht per spit bedraagt 4.5 kg.
- b) Spiesjes
Uw rotisserie is voorzien van 2 eenvoudige spiesen met schroef (einde) en 2 dubbele spiesen (midden). Deze spiesjes zijn nodig voor 3 kippen.
- c) Plateau: Bevindt zich binnenin de roosterruimte en onderaan de spitten. Dient om het vet en de sappen op te vangen tijdens het roosteren.

WAARSCHUWING: DRAAG ALTIJD HANDSCHOENEN WANNEER U WERKT MET DE SPITTEN EN HET PLATEAU

HOOFDSTUK 2 GEBRUIK VAN HET APPARAAT

DE BRANDERS AANSTEKEN

De rotisserie moet aangesloten zijn op een elektriciteitsbron die voorzien is van een aarding, en met spanning en gas- en druktype zoals aangeduid op het plakkaat met de kenmerken.

Zodra u dit geverifieerd hebt, gaat u verder zoals volgt:

- a) Open de algemene gasafsluitklep
- b) Open de deuren van het apparaat.
- c) Druk de gekozen branderknop in en draai een kwartslag tegen de klok in totdat u de maximale positie bereikt (Fig. 3).
- d) Houd tijdens het drukken een vlam in de buurt van de brander totdat deze brandt. Wacht 10 tot 15 seconden en laat los, de brander moet aan blijven.
- e) Om de brander te minimaliseren, draait u tegen de klok in zonder de knop van de maximale positie naar de minimumstand te drukken (fig.3).
- f) Sluit de voordeuren en draag geschikte kleding (gemonteerd, niet los en zonder veters).
- g) Draai de knop met de klok mee van elke positie naar de uit-indicator om de brander uit te schakelen.
- h) **SLUIT DE DEUREN NIET ALS ER GEEN VLEES BESTAAT VOOR DE LICHTBRANDERS.**
- i) Als de brander niet werkt of een slechte verbranding heeft, als er een storing in de kraan is of als er een gaslek is, moet u de grill onmiddellijk stoppen en een installateur of technische dienst op de hoogte stellen van de herziening ervan.

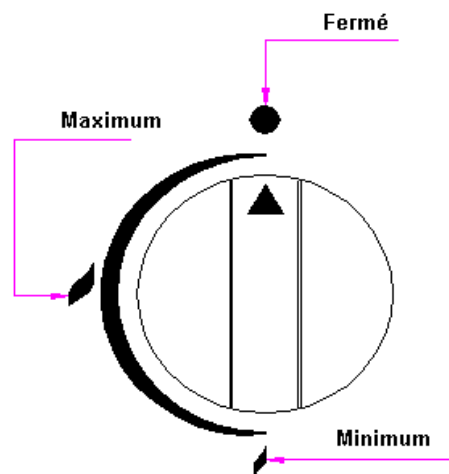


Fig. 3

VOLGORDE VOOR AANZETTEN

Begin altijd met de bovenkant tot u de onderkant bereikt. Opgepast : Laat tijdens het roosteren geen brander branden wanneer degene eronder uit staat. Sluit de kleppen wanneer de de rotisserie uit staat.

ROTIEREN VAN DE SPITTEN

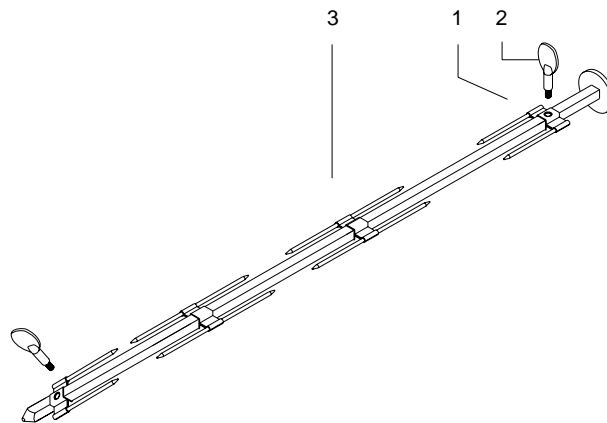
Door te drukken op de schakelaar onderaan links op uw rotisserie, schakelt deze aan en beginnen de spitten te draaien. Indien u er opnieuw op drukt, gaat het lampje uit, en stoppen de spitten met draaien.

HOOFDSTUK 3

OPVULLEN EN SCHOONMAKEN VAN DE ROTISSERIE

OPVULLEN

- a) Plaats de enkelvoudige spies (1) op het spit (3) totdat u niet verder kan. Bevestig dan met behulp van de schroef (2). Afb.5
- b) Plaats dan de kip op het spit met behulp van de spies die u voorheen geplaatst hebt. Plaats een kip de dubbele spies (4) en op het spit. Herhaal deze handeling totdat het spit vol zit en plaats tenslotte een enkelvoudige spies en bevestig met de schroef.



Afb.5

SCHOONMAKEN

U kan eender welk schoonmaakproduct gebruiken om de rotisserie schoon te maken. Let erop geen vloeibaar schoonmaakproduct te gieten op het geperforeerde oppervlak van de brander. Gebruik geen schuurmiddelen want deze kunnen de geschilderde of roestvrijstalen oppervlakken beschadigen. De kwaliteit van het geroosterde vlees hangt af van de hygiëne van de rotisserie.

Alvorens de rotisserie te gebruiken is het belangrijk om de lekbak en de roosterzone schoon te maken, zodanig dat er zich geen vetten opstapelen en brand vermeden wordt.

Het wordt aanbevolen om de vloer dagelijks te reinigen om uitglijden en de werkgebieden, evenals de vetlade, het kookgebied, de zijkanten, het glas en het bovenste gedeelte van het draaispit te voorkomen, om ophoping van vet en brandgevaar te voorkomen.

SCHOONMAKEN VAN DE PLAAT TUSSEN DE BRANDERS

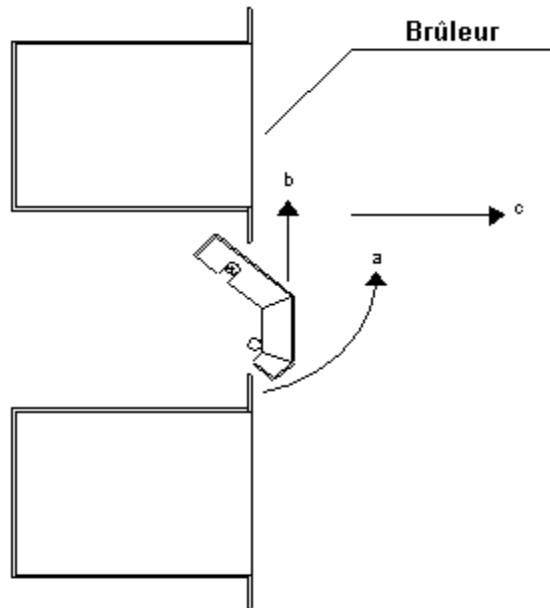
Deze plaat bevindt zich tussen de branders en kan eenvoudig verwijderd worden om het schoonmaken te vereenvoudigen. Volg hiervoor de volgende stappen (**fig. 6**).

- a) Trek de onderkant van de plaat naar u toe totdat deze zich in horizontale positie bevindt.
- b) Trek naar boven totdat u niet meer verder kan.
- c) Trek de plaat dan naar de buitenkant. De plaat komt dan los uit de rotisserie.

Volg de volgende stappen om de plaat terug te plaatsen :

- a) Voeg de plaat horizontaal in zodat de laterale groeven ervan samenvallen met de spillen aan weerszijde.
- b) Laat de plaat naar onderen zakken.

Afb.6



OPMERKING : Het is raadzaam om uw rotisserie jaarlijks te laten nakijken door een gespecialiseerde technicus. Zo bent u er zeker van dat uw rotisserie altijd perfect zal functioneren.

TYPE GAS VERANDEREN

Wij raden u aan om beroep te doen op een gekwalificeerde technicus om het toestel te installeren en, indien nodig, aan te passen voor het gebruik met een ander type gas.

Sluit in geval van brand de gastoevoer kraan van de installatie en het apparaat en schakel deze uit met CO₂-blussers, die in uw pand aanwezig moeten zijn.

HOOFDSTUK 4

Technische instructies voor installatie en regelgeving

INSTALLATIE

Het toestel moet geplaatst worden op een vlakke, stabiele ondergrond. Het toestel moet geïnstalleerd worden volgens de geldende regelgeving, en kan enkel gebruikt worden in goed geventileerde ruimtes. Voor een correcte verbranding moet de ruimte waar de rotisserie geïnstalleerd is een ventilatie voorzien van minimaal 10 m³/u lucht per kW aangevoerde warmte terwijl het apparaat in werking is.

RUIMTE

Voor een correcte installatie van de rotisserie is een minimale ruimte nodig die gelijk is aan de afstand tot de muur of enig ander apparaat zoals aangeduid in afb. 2. De minimaal te respecteren afstand tussen de voorkant en de bovenkant van het apparaat en mogelijke brandbare materialen moet 2 meter zijn. De installatie moet gebeuren conform de geldende veiligheidsregels in uw land. De rotisserie is een toestel van het type A (het is bijgevolg niet nodig om de rookgassen af te zuigen). Toch raden wij u de installatie aan van een dampkap om schade aan het plafond van de kamer waar de rotisserie geïnstalleerd is te vermijden. Ook schade veroorzaakt door de warmte en de vetten tijdens het roosteren kan op die manier vermeden worden.

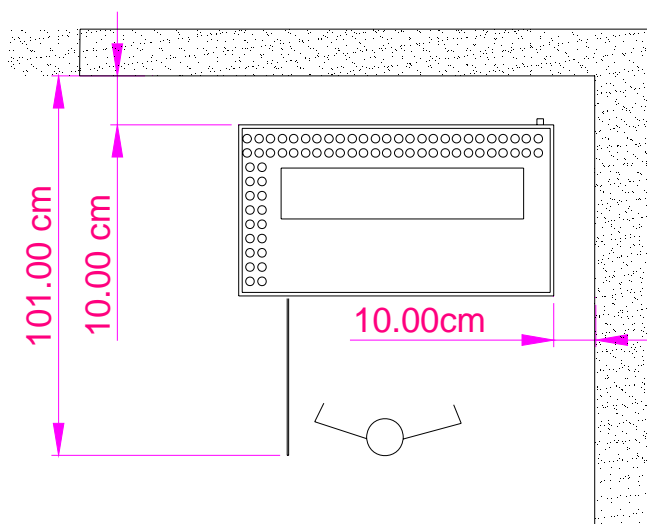
Rotisserieën zonder sokkel moeten geïnstalleerd worden op onze voetstukken of onze kasten voor een optimale ventilatie. Anders moet de rotisserie geïnstalleerd worden op ten minste 10 cm van de vloer.

GEBRUIK EN INSTALLATIE VAN DE VOETSTUKKEN

De rotisserie moet op de voetstukken geplaatst worden zodat de remwielen aan de voorkant van de grill blijven. De remmen op de remwielen moeten steeds ingedrukt zijn. Indien het spit achteraf op het voetstuk wordt geplaatst, beschikt de rotisserie over bevestigingsstukken in de vorm van een omega zodat de rotisserie niet kan verschuiven op zijn voetstuk.

OPGEPAST : Controleer de aanduidingen in hoofdstuk 5 « Technische informatie » alvorens de rotisserie te plaatsen of te installeren.

Afb. 2.



Opgepast:

Controleer alvorens u de rotisserie in gebruik neemt of de spanning, de druk en het gastype overeenstemt met de aanduidingen op het plakkaat met de kenmerken dat zich links onderaan op de voorkant van de rotisserie bevindt.

Plaats of zet geen objecten op het dak van de rotisserie en op de zijkanten die de ventilatieroosters kunnen blokkeren.

CONNECTEREN VAN DE ROTISSERIE

Recht onderaan aan de achterzijde van de rotisserie bevindt zich de gasingang van ½". Deze verbinding moet verwijderd worden wanneer aardgas gebruikt wordt. Naast de ingang voor het gas bevindt zich de kabel voor de koppeling op het elektriciteitsnet.

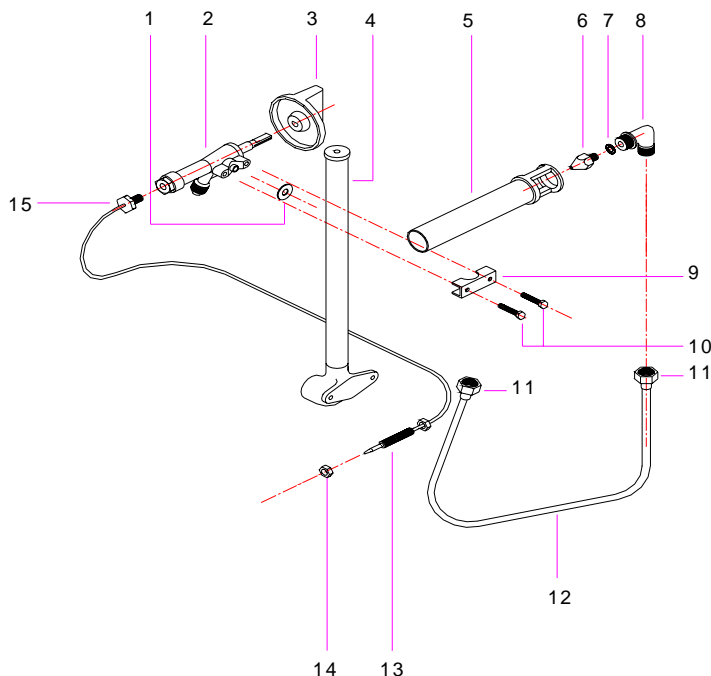
OPGEPAST:

Controleer of de spanning van het stopcontact van de rotisserie dezelfde is als wat is aangegeven op het plakkaat met de kenmerken, en tevens beschikt over de geschikte aarding.

VERANDEREN VAN HET TYPE GAS

OPGEPAST: Deze operatie kan alleen worden uitgevoerd door een geautoriseerde technicus

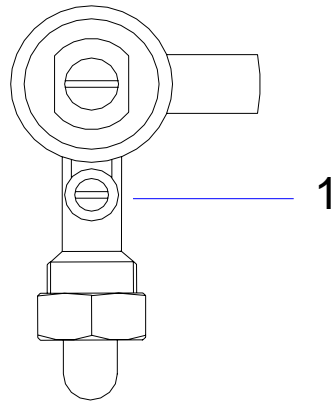
- a) Controleer of de gastoevoer naar de rotisserie gesloten is.
- b) Vervang de toevoerbuis naar het toestel. Doe dit enkel indien u overschakelt van het gebruik van butaan of propaan naar aardgas. In dit geval zal de binnendiameter van de toevoerbuis nooit minder zijn dan 1,8 mm.
- c) Verwijder al de bedieningen (3) (zie afb. 7) van de kranen door ze naar buiten toe te trekken.
- d) Draai dan alle schroeven los die het bedieningspaneel fixeren.
- e) Verwijder alle moeren (11) en de buis (12).
- f) Trek het bochtstuk (8) naar buiten en het geheel bestaande uit de onderdelen (5), (6) en (7) verschijnt.
- g) Draai het bochtstuk (8) los van dit geheel en vervang de injector (6) door degene die geschikt is voor het gebruikte gastype. De diameter van de injector staat op de injector zelf. Vergeet niet om de dichting (7) te vervangen door een nieuwe dichting.
- h) Monteer opnieuw door paragrafen e) tot g) in omgekeerde volgorde uit te voeren.
- i) Herhaal deze operatie voor alle branders van de rotisserie.
- j) **CONTROLEER zodra al deze handelingen zijn uitgevoerd of er geen gaslekken zijn en vervang het controlepaneel.**



Opgelet : vergeet niet om de minimale sterkte van de brander te regelen zodra u het gastype gewijzigd hebt, en verander het label waarop staat « Apparaat geprepareerd voor : ... » dat zich boven de gasingang op de machine bevindt.

MINIMALE REGELING VAN DE BRANDER

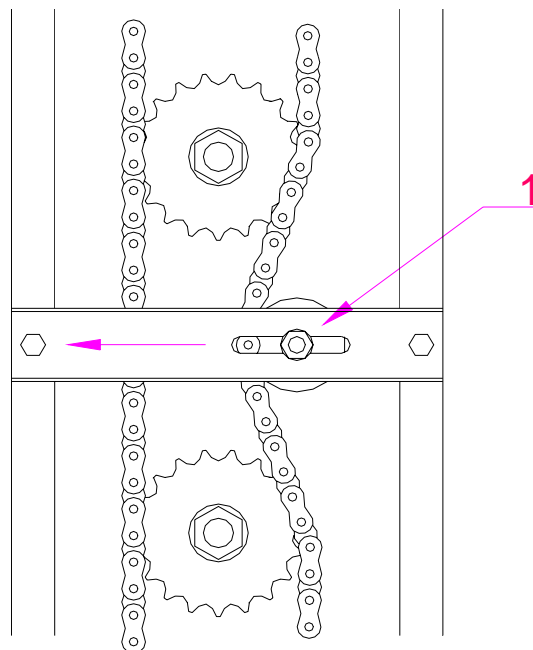
- Verwijder de bediening van de klep van de brander die u wil regelen.
- Draai met behulp van een schroevendraaier door het gat in het controlepaneel de schroef los (1) Afb. 8 in wijzerzin om het minimum te verminderen of in 1 draai in tegenwijzerzin G30/G31 en 2 draaien G20/G25 om het minimum te bepalen.
- Plaats het bedieningspaneel terug wanneer het minimum bepaald is.



Afb.8

SPANNING VAN DE KETTING

- Schroef de schroeven los die de kap van de transmissie op zijn plaats houden en verwijder de kap.
- Schroef de schroef (1) Afb. 9 lichtjes los en beweeg de spanner naar links, en zet de spanner opnieuw vast door op de schroef (1) te drukken wanneer de ketting aangespannen is.



Afb.9

HOOFDSTUK 5

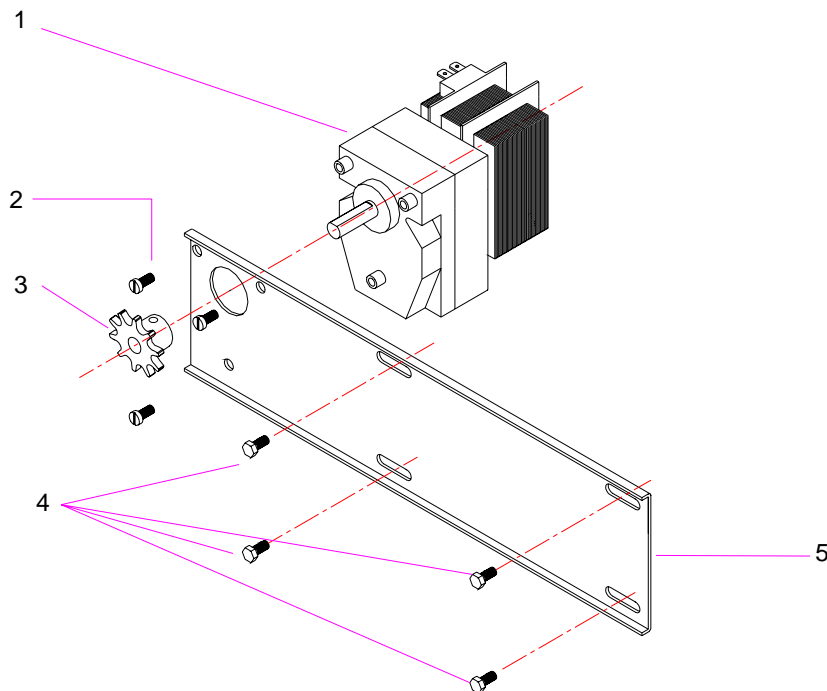
MONTEREN VAN DE WISSELSTUKKEN

OPGEPAST: Dit moet worden uitgevoerd door een erkende technicus

VERVANGEN VAN DE REDUCTIEMOTOR

- Ontkoppel de rotisserie van het elektriciteitsnet, verwijder de afdekkap van de transmissie op de linkerkant van de rotisserie door de bevestigingsschroeven los te schroeven.
- Draai de schroeven los (4) afb 10 om de ketting te verwijderen die het tandwiel (3) verbindt met de as van het eerste spit.
- Eenmaal de ketting verwijderd is, de schroeven (4) wegnemen om het onderstel van de motor (5) te verwijderen samen met de reductiemotor.
- De schroef losdraaien die het tandwiel (3) bevestigt aan de as van de reductiemotor om ze van de as te verwijderen. De schroeven (2) helemaal losdraaien om de reductiemotor van het onderstel te nemen.
- Vervang de reductiemotor en doe hetgeen hierboven beschreven is in omgekeerde volgorde om opnieuw in elkaar te steken.

OPGEPAST. Wanneer de ketting van de motor correct aangespannen is, moet ze centraal een buiging hebben van ongeveer 1 cm. Een te strak aangespannen ketting zal de reductiemotor onnodig hard doen werken.



Afb.10

EEN KLEP VERVANGEN

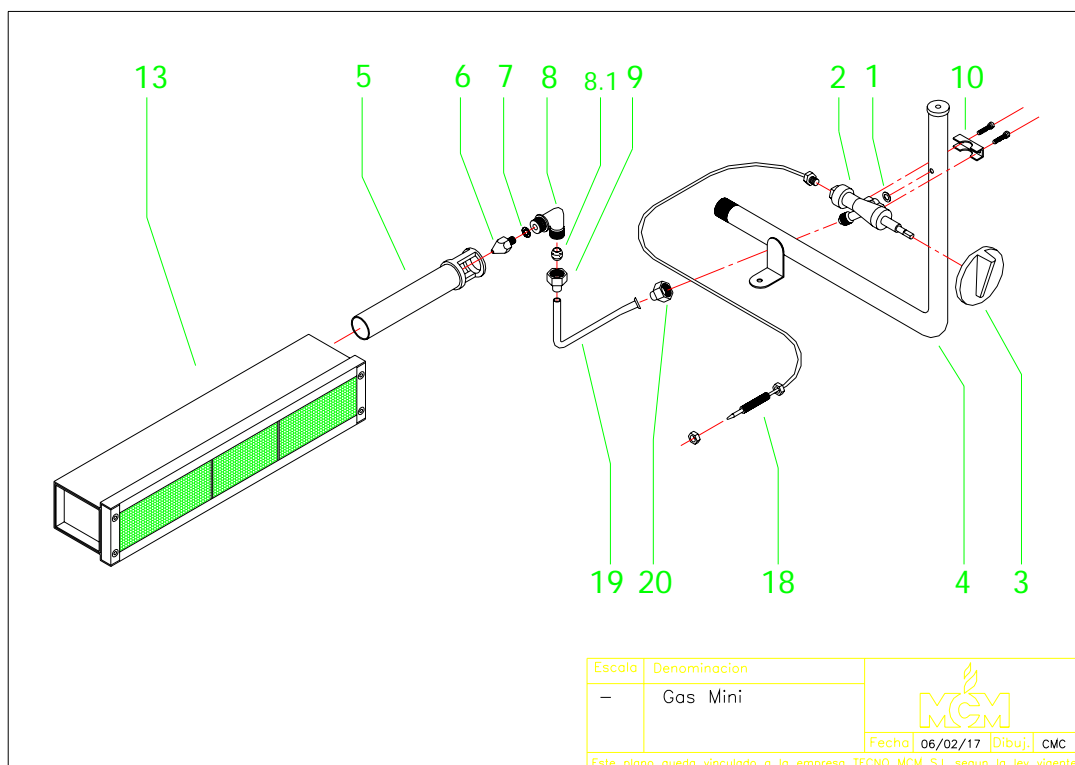
- Ontkoppel de rotisserie van het elektriciteitsnet, sluit de gastoevoer af. Verifieer dat de gastoevoer afgesloten is alvorens verder te gaan.
- Verwijder al de bedieningen van de klep (aan de rechterkant van de rotisserie) door ze naar buiten te trekken.
- Draai de schroeven los van de bedieningskap en verwijder de kap.
- Maak de buis los (12) Afb. 7 door de moeren (11) te verwijderen van de klep die u wil vervangen, demonteer vervolgens het thermokoppel van de klep door de moer los te maken.
- Verwijder de schroeven (10) die samen met de flens (9) de klep aan de batterij bevestigt.
- Ga omgekeerd te werk dan in bovenstaande punten beschreven is om de nieuwe klep te monteren, en vergeet niet om de dichting (1) te vervangen door een nieuwe dichting.
- Controleer dat er geen gaslekken zijn, regel het minimum van de brander en plaats dan de kap en de bediening terug.

THERMOKOPPEL VERVANGEN

- a)** Ontkoppel de rotisserie van het elektriciteitsnet, en sluit de gastoevoer af. **Verifieer dat de gastoevoer afgesloten is alvorens verder te gaan.**
- b) Verwijder al de bedieningen van de klep (op de rechterkant van de rotisserie) door ze naar buiten te trekken.
- c) Draai de schroeven los van de bedieningskap en verwijder de kap.
- d) Verwijder de moeren (15) en (9) (Afb. 7) van het thermokoppel dat u wil vervangen. Verwijder het thermokoppel.
- e) Monteer het nieuwe thermokoppel door omgekeerd te werk te gaan dan wat hierboven beschreven is, en plaats dan de kap en de bedieningen terug.

EEN BRANDER VERVANGEN

- a)** Ontkoppel de rotisserie van het elektriciteitsnet, en sluit het gas af. **Verifieer dat de gastoevoer afgesloten is alvorens verder te gaan.**
- b) Verwijder al de bedieningen van de klep (op de rechterkant van de rotisserie) door ze naar buiten te trekken, verwijder dan de bovenste en onderste platen die zich tussen de brander bevinden die u wil vervangen.
- c) Draai alle schroeven los van de bedieningskap en verwijder de kap.
- d) Draai alle schroeven los die de achterste kap bevestigen en trek de kap naar links om ze te verwijderen.
- e) Verwijder de buis 12 en het thermokoppel 13 Afb. 11 die overeenstemmen met de brander die u wil vervangen door de moeren te verwijderen.
- f) Trek het bochtstuk 8 naar buiten om de venturi van de brander te verwijderen, schroef alle moeren los die de brander 16 aan zijn onderstel 17 bevestigen.
- g) Verwijder de brander en bevestig de nieuwe brander op diens onderstel.
- h) Ga omgekeerd dan in voorgaande paragrafen beschreven is te werk voor de montage. Controleer of er geen gaslekken zijn, plaats de kappen terug, en vergeet niet om de minimumsterkte van de brander te regelen.



Afb.11

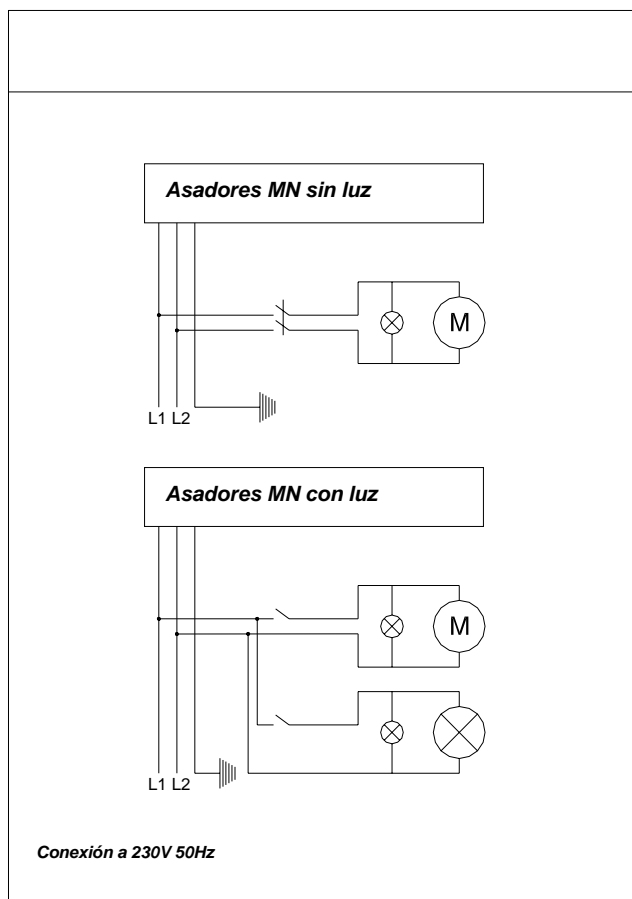
APPENDIX A

Lijst van te vervangen wisselstukken

Naam	Code
Brander	193001
Veiligheidsklep	030151
Thermokoppel	030115
Injector butaan/propaan	23009
Injector Aardgas	4400012
Reductiemotor 220V	020112
Eenvoudige schakelaar	060004
Eenvoudige spies (zonder schroef)	050107
Dubbele spies	050110
Schroef van spies	050116
Haak om spitten te verwijderen	050114
Ovenglas mod. RVG/2-SBC	194201
Ovenglas mod. RVG/3-SBC	194301

APPENDIX A.1

Esquema eléctrico



APPENDIX B

**GAS TYPES AND PRESSURES
GASKATEGORIE UND GASDRUCK
CATEGORIES ET PRESSIONS GAZ
CATEGORIAS Y PRESIONES DE GAS
GASTYPES EN GASDRUK**

ES	CAT	I12H3+	BE	CAT	I12E+3+	IT	CAT	I12H3+
	mbar	20-28/37		mbar	20/25-28/37		mbar	20-30/37
DE	CAT	I12E3B/P	FR	CAT	I12E+3+	NO	CAT	I12H3B/P
	mbar	20/50		mbar	20/25-28/37		mbar	20/30
AT	CAT	I12H3B/P	LU	CAT	I12E+3+	NL	CAT	I12L3B/P
	mbar	20/50		mbar	20/25-28/37		mbar	25/30
FI	CAT	I12H3B/P	DK	CAT	I12H3B/P	PT	CAT	I12H3+
	mbar	20/30		mbar	20/30		mbar	20-30/37
GR	CAT	I12H3+	CH	CAT	I12H3+	GB	CAT	I12H3+
	mbar	20-28/37		mbar	20-28/37		mbar	20-28/37
IE	CAT	I12H3+	CZ	CAT	I12H3+	SE	CAT	I12H3B/P
	mbar	20-28/37		mbar	20-28/37		mbar	20/30

DATOS TÉCNICOS ASADORES A GAS TECHNISCHE INFORMATIE - GASOVENS

MODEL MODELO MODELE MODELL MODEL	Length x Depth x Height Largo x Ancho x Alto Largueur xProf. x Haut Länge x Breite x Höhe Lengte x Breedte x Hoogte	WEIGHT PESO POIDS GEWICHT	GAS GAS GAZ GASTYPE	PRESSURE PRESION PRESSION DRUCK DRUK	FLOW CONSUMO CONSUPTION VERBRAUCH VERBRUIK	POWER Hi POTENCIA Hi PUISSANCE Hi LEISTUNG Hi VERMOGEN HI
MN2G	800 x 400 x 555	33 Kg	G30	28/30/50	0.57Kg/h	8 Kw
			G31	30/37/50	0.57Kg/h	8 Kw
			G20	18/20	0.66m ³ /h	8 Kw
MN3G	800 x 400 x 735	50 Kg	G30	28/30/50	0.86Kg/h	12 Kw
			G31	30/37/50	0.86Kg/h	12 Kw
			G20	18/20	1.00m ³ /h	12 Kw

BURNER INJECTORS INJECTORES DE QUEMADOR CHICLEURS DU BRULEUR DÜSEN DER BRENNER INJECTOREN VAN DE BRANDERS

Gas	Druk	Diameter
G30	28/30/50 mbar	0.90
G31	30/37/50 mbar	0.90
G20	18/20/25 mbar	1.50

Note: The diameter of the injectors is indicated on their casing (mm)

Nota: El diámetro de los inyectores va marcado en los mismos (mm)

Nota: Le diamètre des injecteurs est inscrit sur les injecteurs mêmes (mm)

Anmerkung: Der Durchmesser der Düsen ist an denselben gekennzeichnet (mm)

Opmerking: De diameter van de injectoren staat op de injectoren zelf (mm)