

12/2018

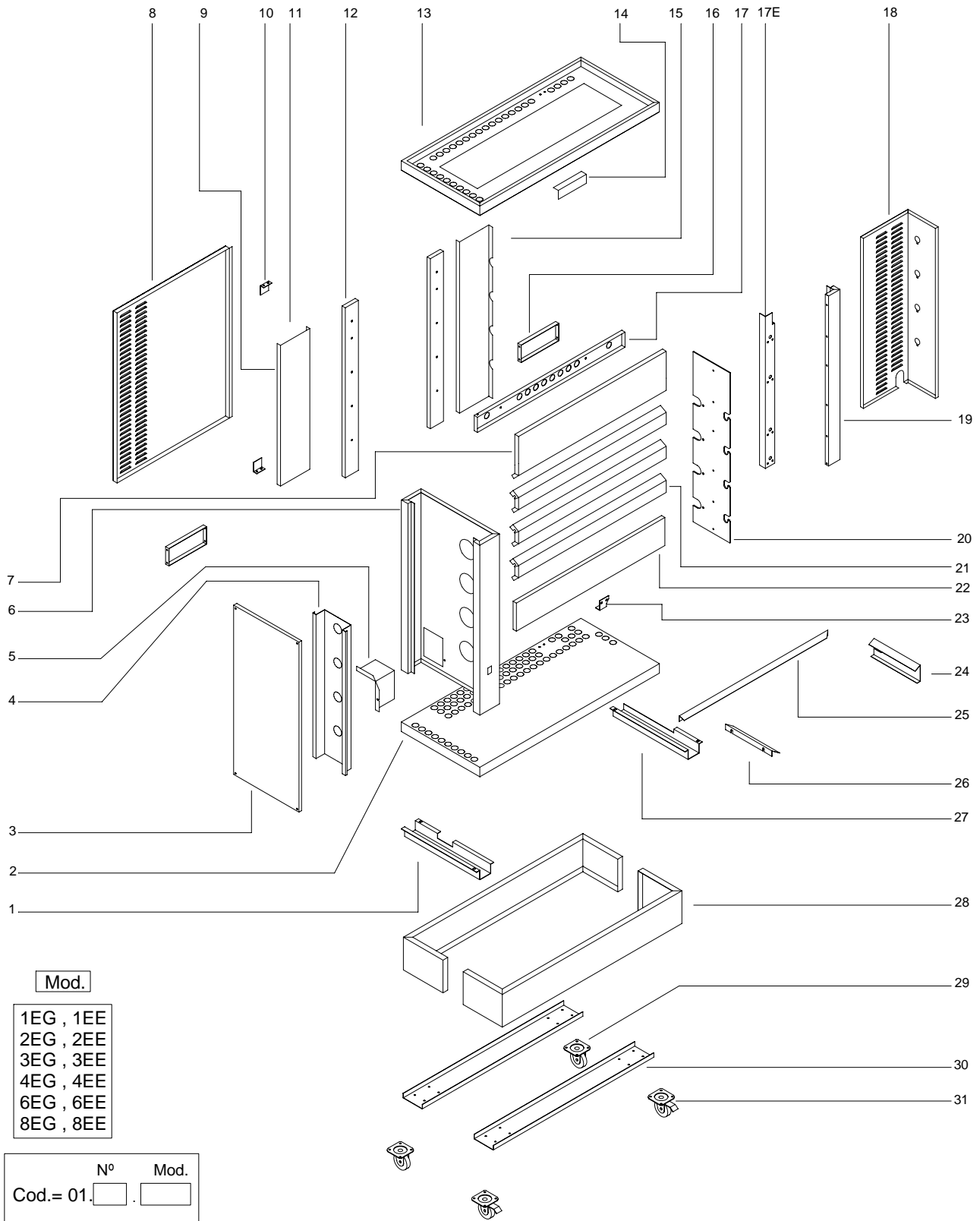
Mod: RVE/3C-SBC

Production code: MN3E

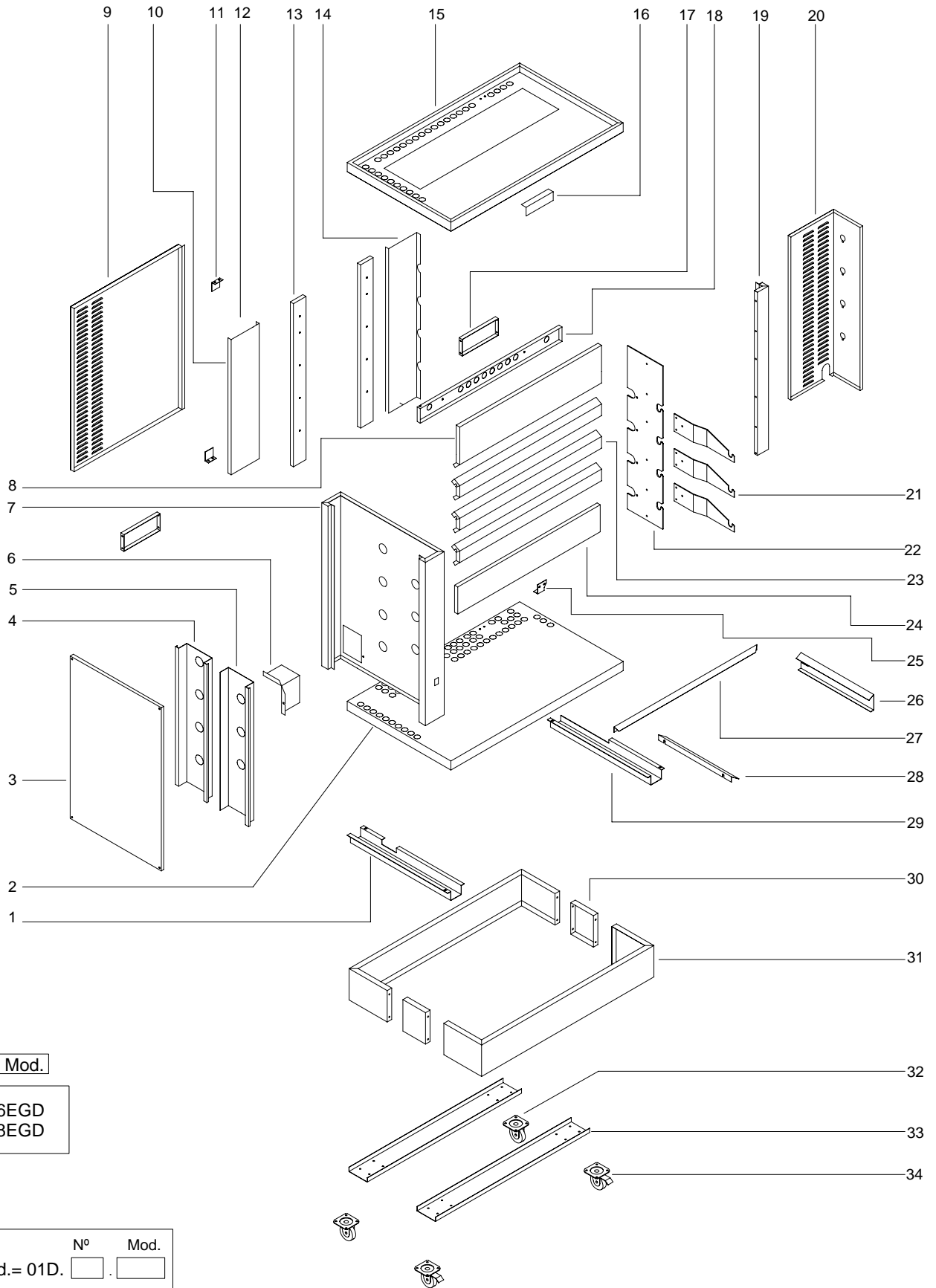


Diamond
catering equipment

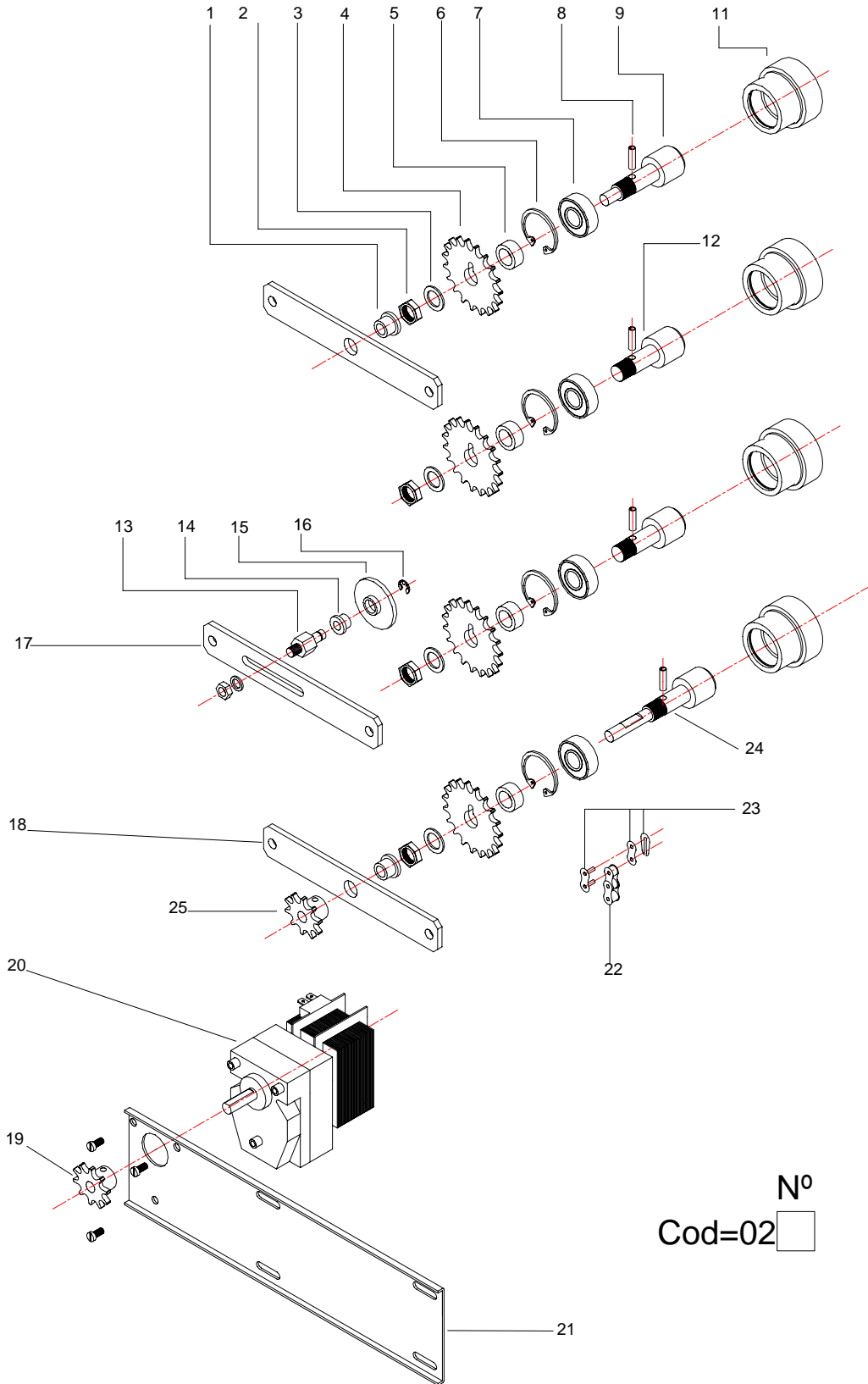
Estructura 01



Estructura 01D



Transmission 02

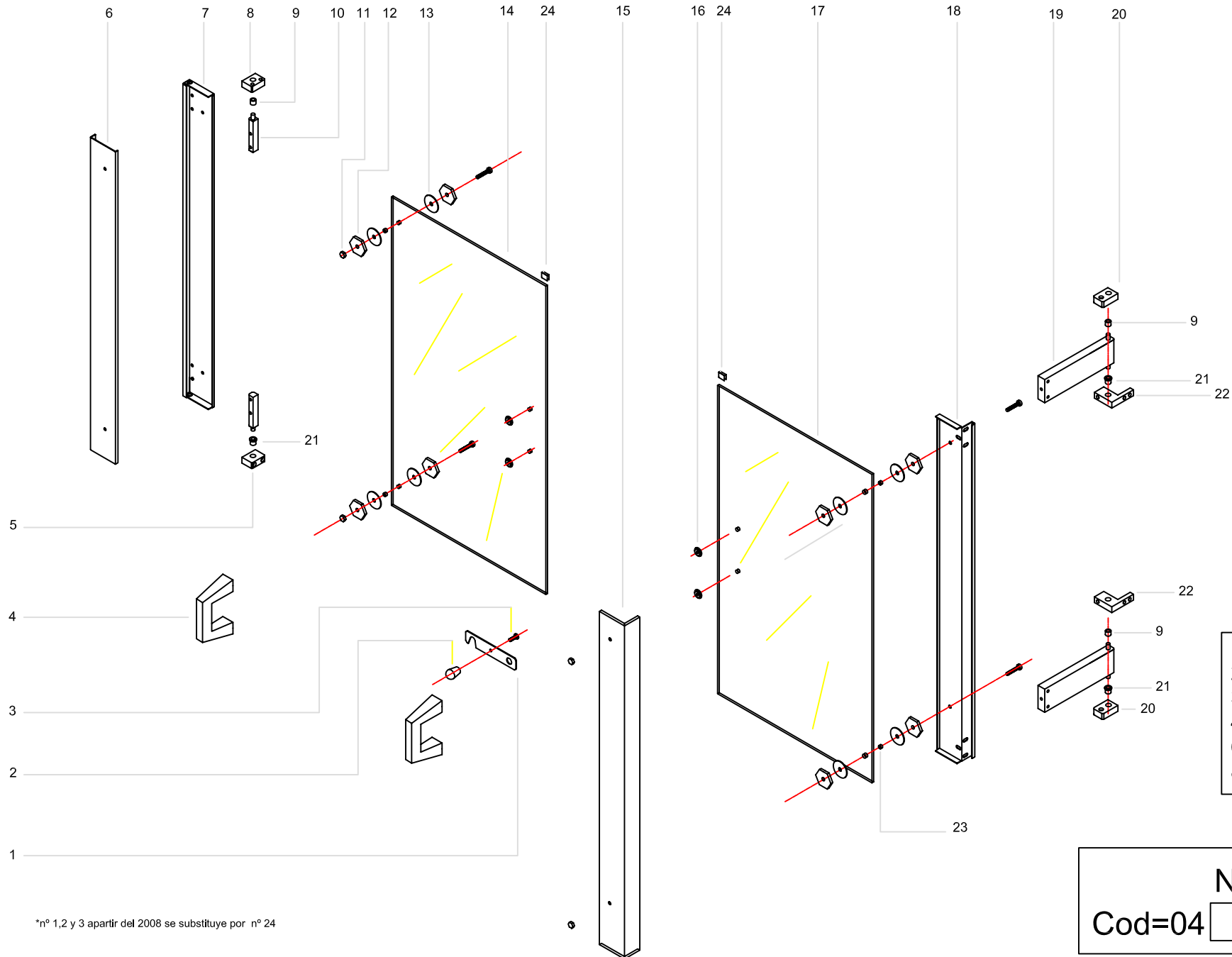


N^o
Cod=02

Transmision

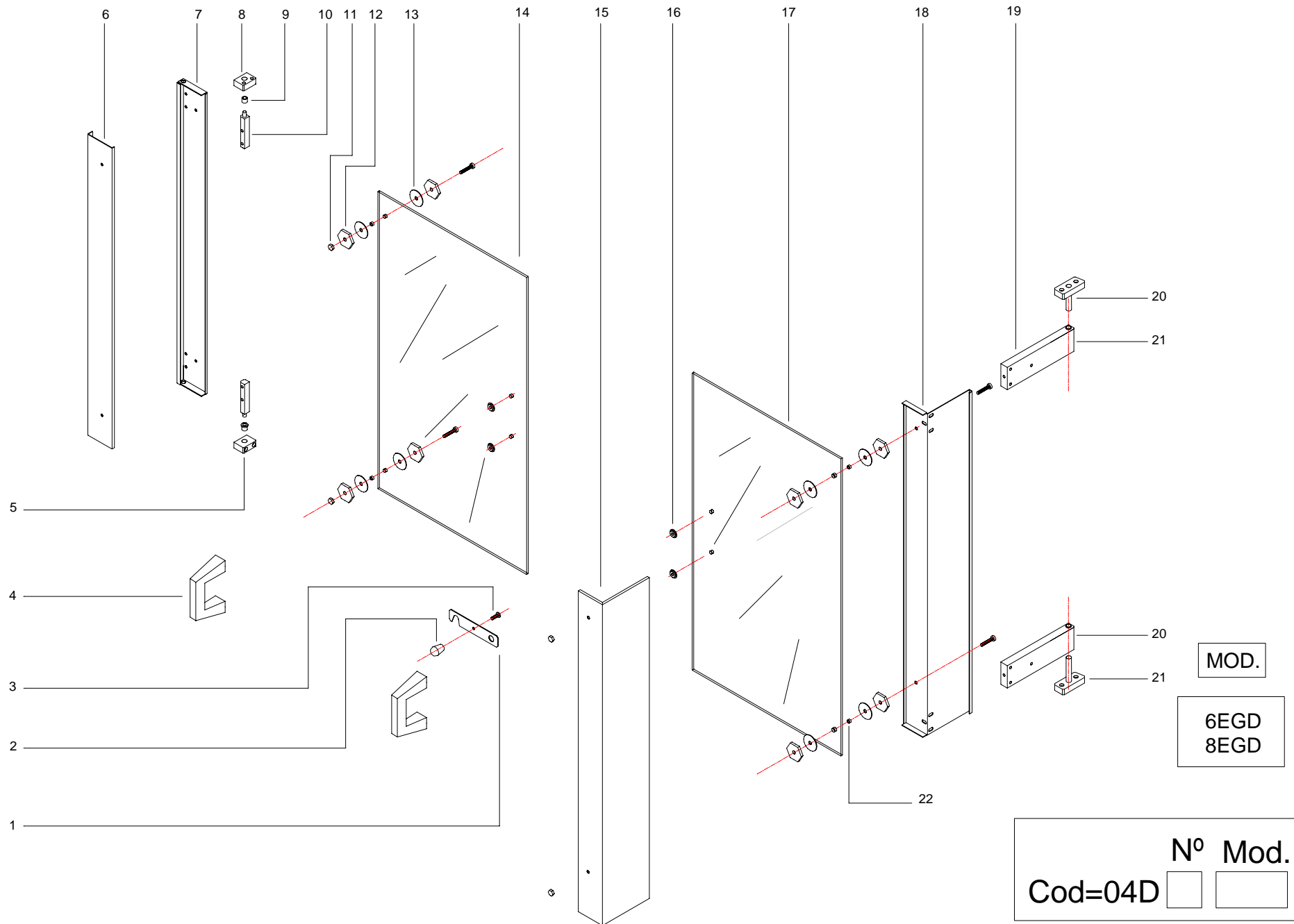
Codigo tarifa	Descripcion	Hoja despiece
020008	Conjunto rodamiento eje 1 espada	5+6+7+8+11+24
020009	Conjunto rodamiento eje ultima espada	5+6+7+8+9+11
020010	Conjunto rodamiento eje 2ª espada	5+6+7+8+11+12
020111	Casquillo AMES EJE	1
020109	Tuerca M14	2
020206	Arandela M14	3
020203-MZ	Disco Z-19 mecanizado	4
020204-Z	Casquillo separador	5
020122	Anilla seguridad	6
020105	Rodamiento	7
020123	Pasador	8
020108-C	Eje 3 espada	9
020103-1	Porta rodamiento	11
020202-C	Eje 2 espada	12
020208-1	Eje de tensor	13
020210	Casquillo tensor / tb para cristales	14
020209-Z	Disco tensor	15
020211	Anilla seguridad tensor	16
020207-1	Soporte tensor	17
020207	Conjunto tensor	13+14+15+16+17
020110-Z	Soporte casquillo	18
020113-OMZ	Piñon Z-10 mecanizado	19
020112	Motor	20
020102-1	Soporte motor	21
020001	Cadena	22
020001-E	Union cadena	23
020107-c	Eje de 1 espada	24
020110-MZ	Piñon Z-15	25

Cristales 04



*nº 1,2 y 3 apartir del 2008 se substituye por nº 24

Cristales 04D

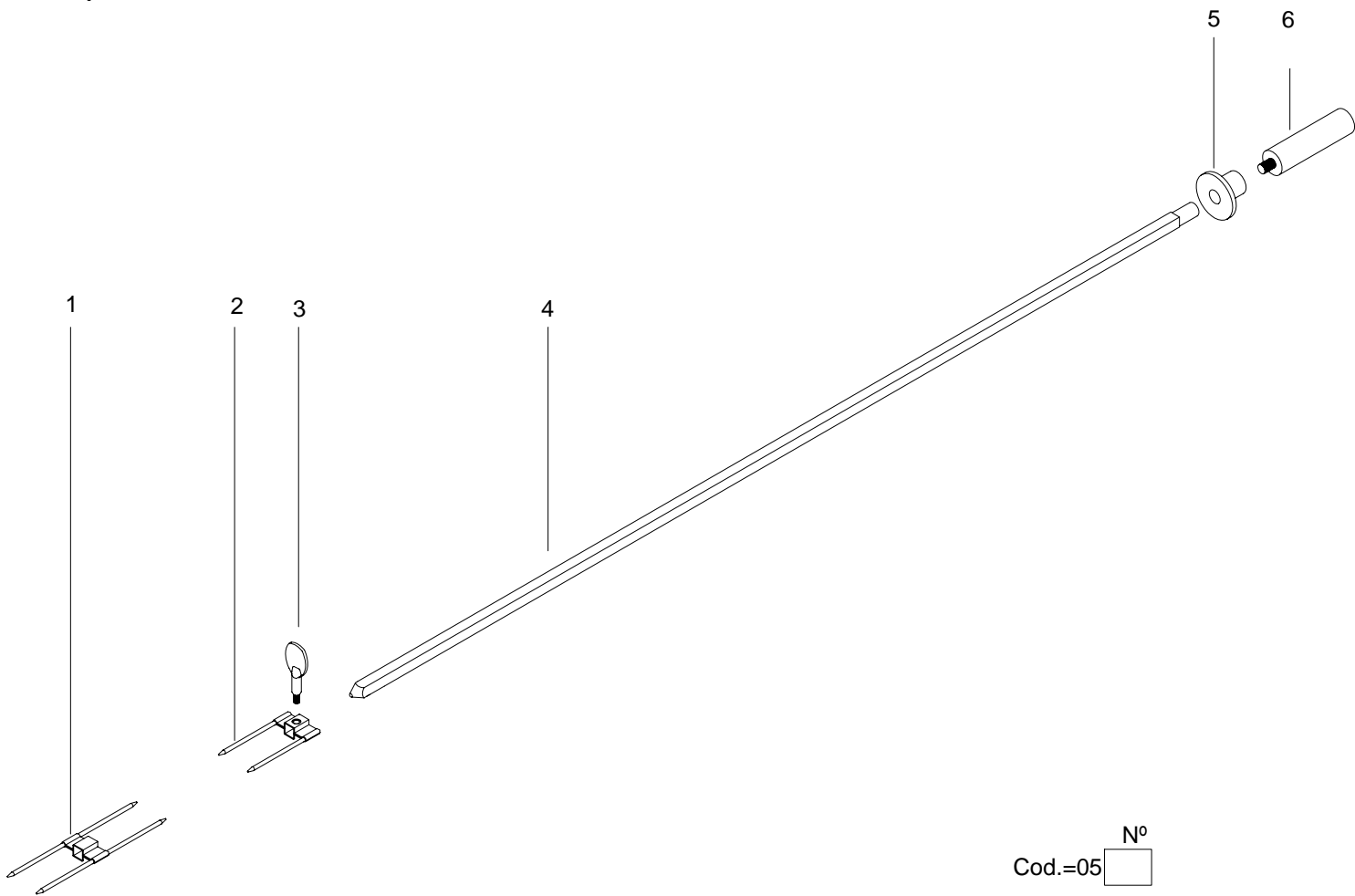


Codigo tarifa	Descripcion	MODEL	Hoja despiece	Substituido Replaced
040113-1	Cierre cristal antiguo	Todos	1	Magnet system
040116-2	Pomo cierre cristal	Todos	2	Magnet system
010125	Tornillo inox pomo	Todos	3	Magnet system
040114-1	Arandela asa	Todos	16	Magnet system
040304-0	Frontal cristal izquierdo	3EG/3EE	6	
040303-0	Embellecedor trasero	3EG/3EE	7	
040302-1	Frontal cristal derecho	3EG/3EE	15	
040303-0	Embellecedor trasero	3EG/3EE	18	
040404-0	Frontal cristal izquierdo	4EG/4EE	6	
040403-0	Embellecedor trasero	4EG/4EE	7	
040402-1	Frontal cristal derecho	4EG/4EE	15	
040403-0	Embellecedor trasero	4EG/4EE	18	
040404-0	Frontal cristal izquierdo	6EG/6EE	6	
040403-0	Embellecedor trasero	6EG/6EE	7	
040402-1	Frontal cristal derecho	6EG/6EE	15	
040403-0	Embellecedor trasero	6EG/6EE	18	
040118	Asa tirador	Todos	4	
040108-3C	Soporte inferior crist. Izquierdo	Todos	5	
040108-4C	Soporte superior crist Izquierdo	Todos	8	
020210-0	Casquillo A-8/12/10	Todos	9	
040112-Z	Bisagra cristal	Todos	10	
040116-0C	Tuerca ciega	Todos	11	
040103-1Z	Tuerca hexagonal cristal	Todos	12	
040116-1	Junta crista	Todos	13	
040205	Cristal	2EG/2EE	14 / 17	
040305	Cristal	3EG/3EE	14 / 17	
040405	Cristal	4EG/4EE	14 / 17	
040605	Cristal	6EG/6EE/D	14 / 17	
040805	Cristal	8EG/8EE/D	14 / 17	
040101-1	Bisagra alumino	Todos	19	
040102-1C	Soporte eje bisagra	Todos	20	
020210	Casquillo B-8/12/10	Todos	21	
040102-2C	Soporte sup. Crist. Derecho	Todos	22	
040104	Casquillo cristal	Todos	23	
040110	Enganche iman	Todos	24	

Todos= all models

Espada

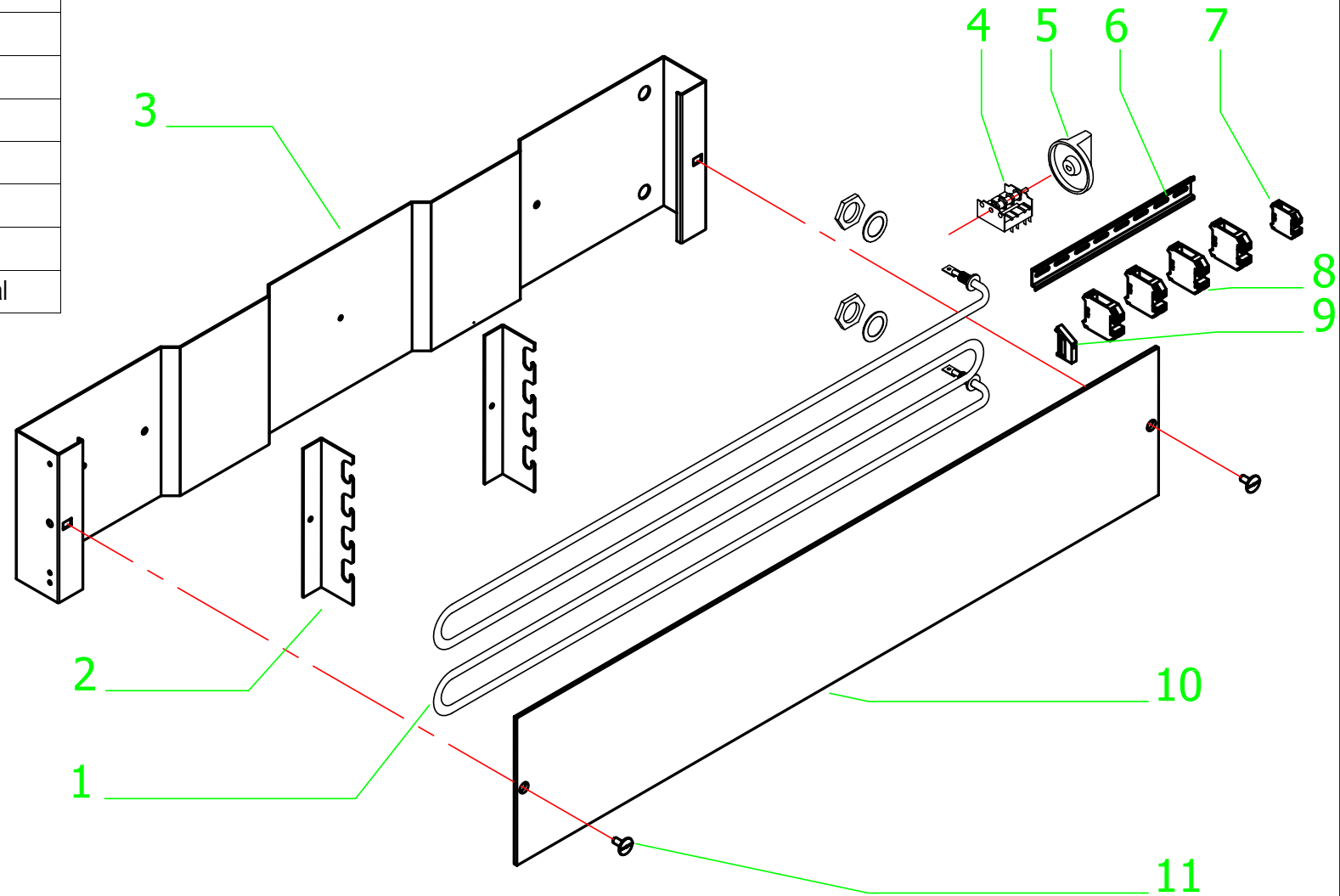
05

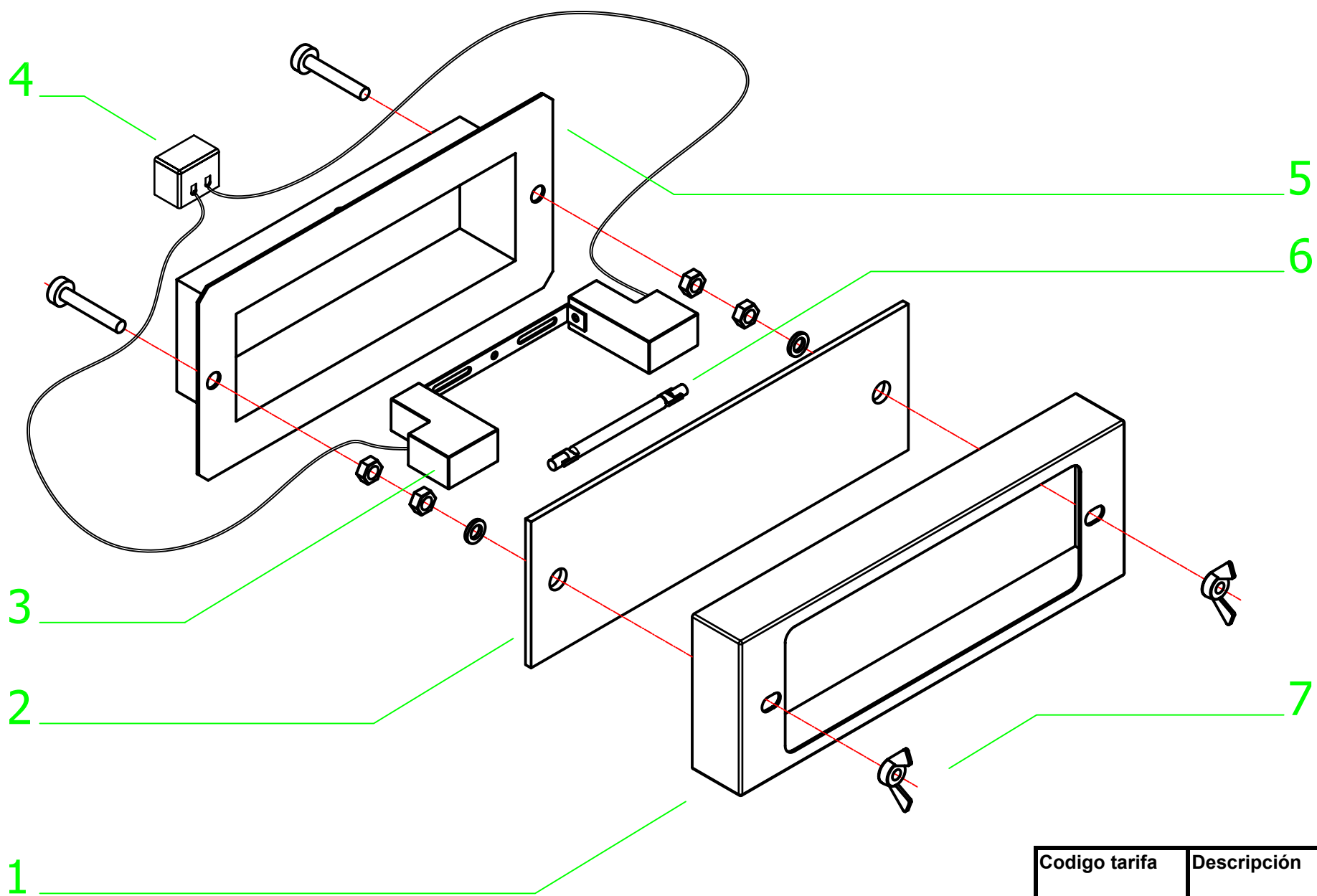


Cod.=05 N°

08 eléctrico EV

PIEZA	REFERENCIA	NOMBRE
1	030138-4	Resistencia 2100w 230v
2	031021	Soporte resistencias
3	031020	Porta resistencias
4	030138-3	Conmutador 2 posiciones
5	030120-R	Mando Diamond
6	-	Guía bornes
7	030905	Borne tierra
8	54007	Borne 10 mm ²
	030904	Borne 16 mm ²
	030903	Borne 35 mm ²
9	030908	Tope final
10	031000	Cristal vitro
11	4200034	Tornillo fijación cristal





Codigo tarifa	Descripción	Hoja despiece
010105-4	Tapa cristal	1
010105-5	Cristal luz vertical	2
010012	Soporte lámpara	3
300030	Regleta cerámica	4
010105-3	Portalámparas inox	5
010013	Lámpara asador	6
060100	Palomilla cristal	7