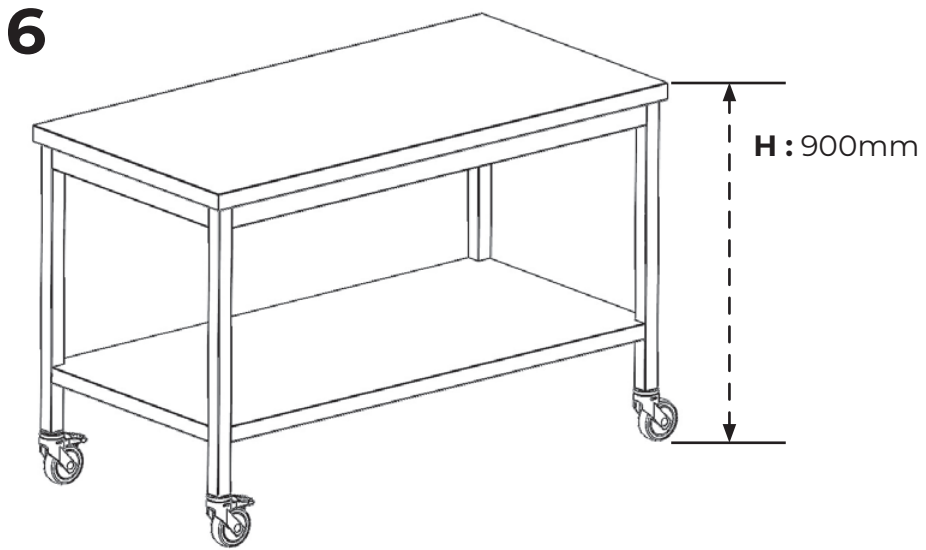
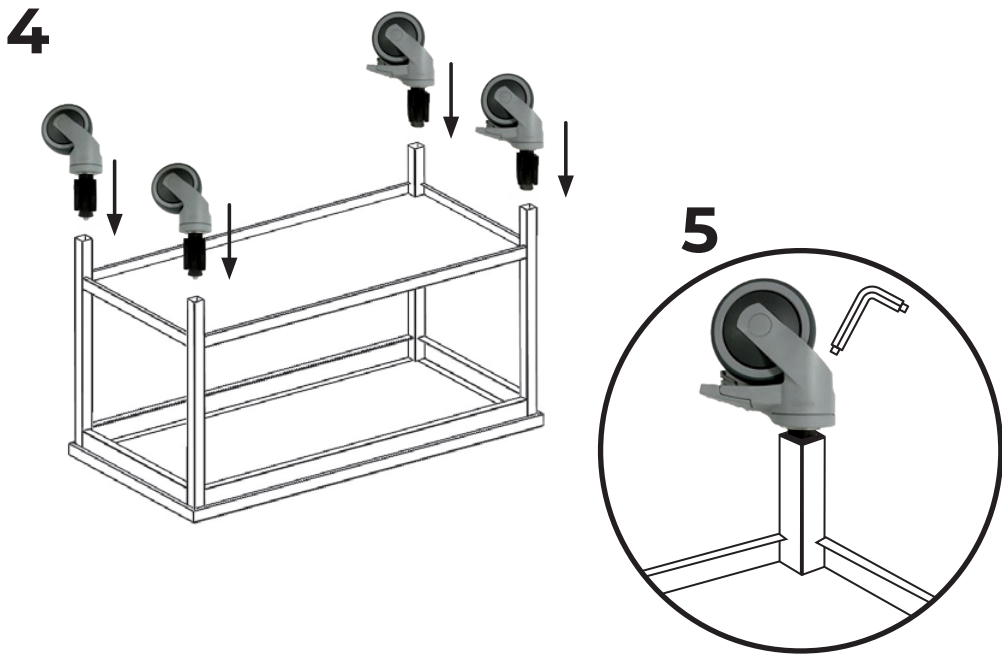




**MOD : RS10-S6**

**Production code : KIT6ROUE100-P**

**10/2023**



## MONTAGE DU KIT DE ROUES

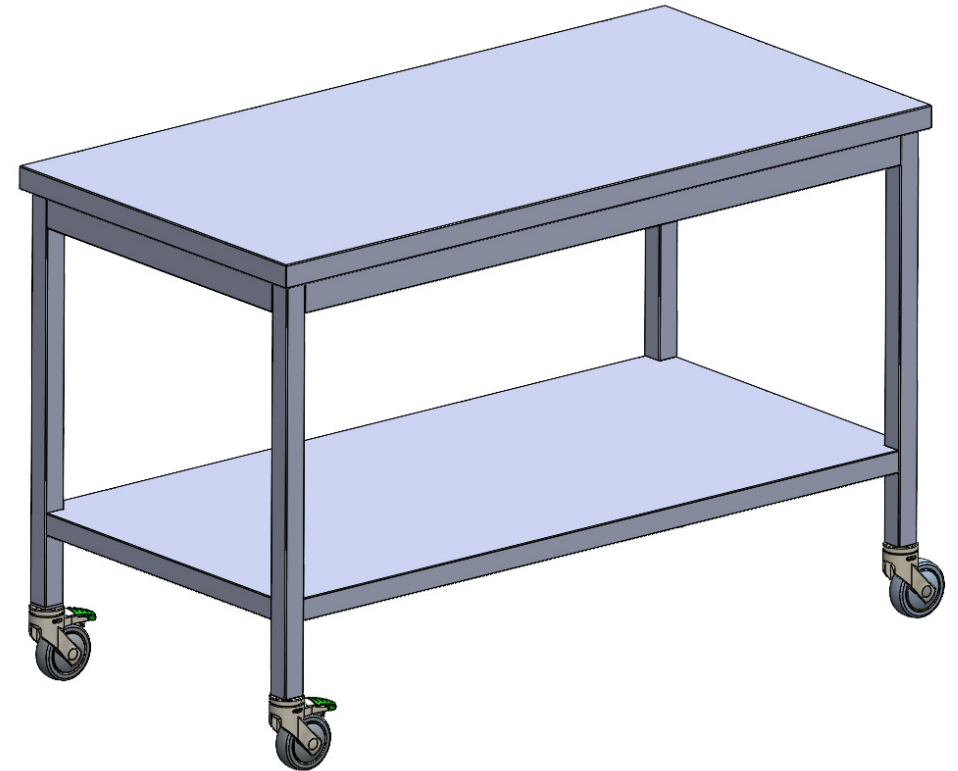
Ø100 & Ø125

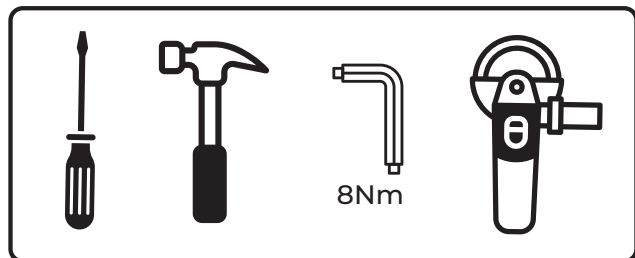
## MONTAGE VAN DE WIELSET

Ø100 & Ø125

## ASSEMBLING THE WHEEL KIT

Ø100 & Ø125

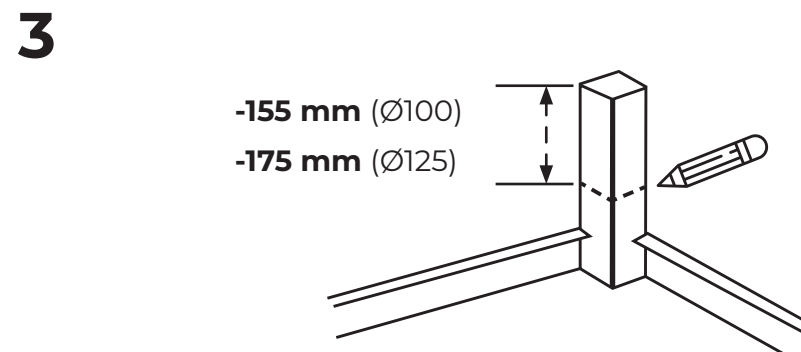
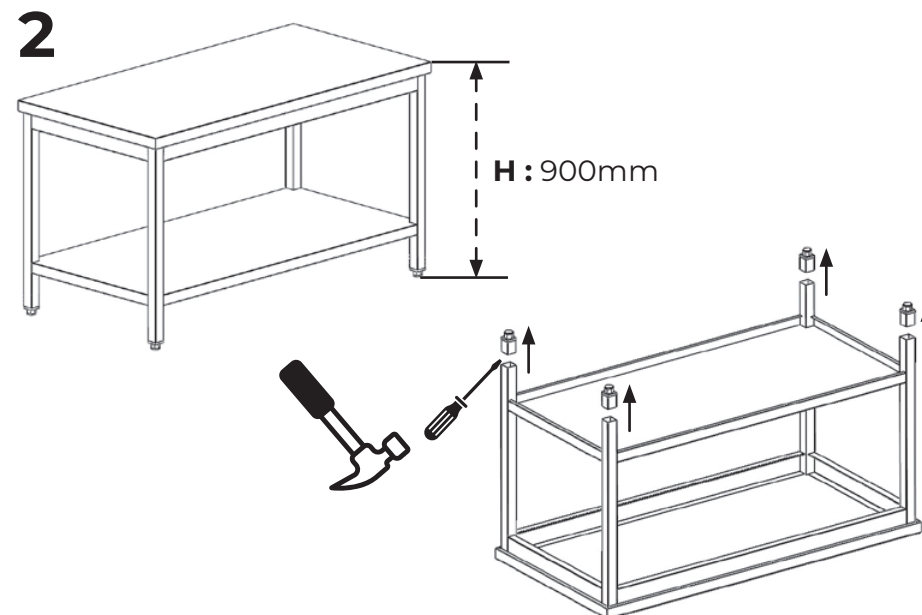




► Pour le montage, vous devez passer la vis de la douille expansible par le dessous du trou central et recomposer dans l'ordre la douille expansible. Il ne reste plus qu'à serrer légèrement la vis sous la monture.

► Om te monteren moet je de schroef van de expansiemof door de onderkant van het centrale gat steken en de expansiemof in dezelfde volgorde weer monteren. Je hoeft alleen nog maar de schroef onder de houder lichtjes aan te draaien.

► To assemble, you need to pass the screw from the expansion sleeve through the underside of the central hole and reassemble the expansion sleeve in the same order. All that remains is to lightly tighten the screw under the mount.



► Selon le diamètre des roues choisies, vous devez couper tant de millimètres pour arriver à une hauteur de 900mm.

► Afhankelijk van de diameter van de wielen die je kiest, moet je zoveel millimeter zagen om een hoogte van 900 mm te bereiken.

► Depending on the diameter of the wheels you choose, you need to cut so many millimetres to reach a height of 900mm.

