

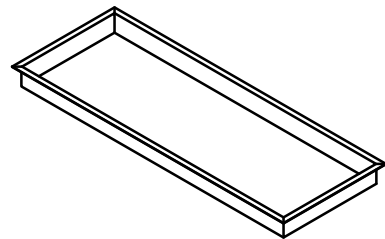
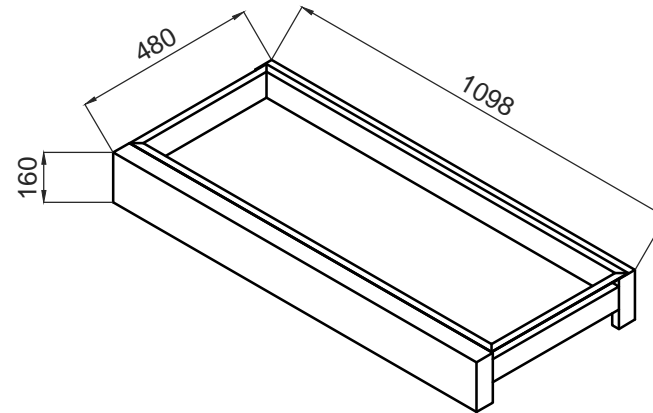
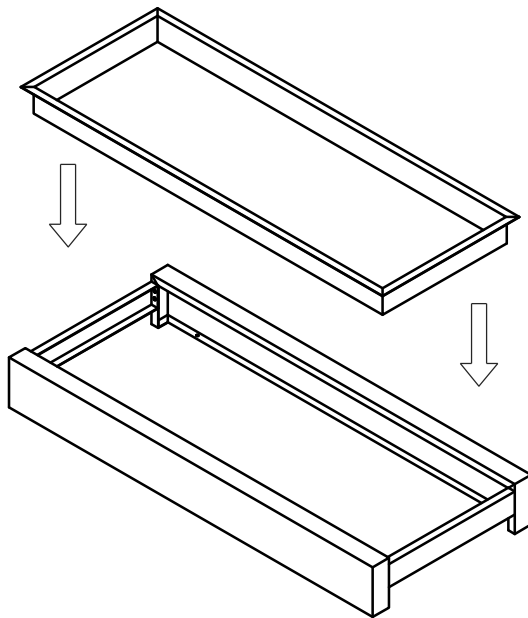
03/2017

# Mod: RPD-CM

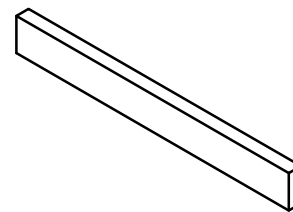
Production code: 800MTB-I



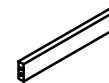
**Diamond**  
catering equipment



·Referència 210003  
 ·Reference 210003  
 ·Référence 210003



·Referència 210001  
 ·Reference 210001  
 ·Référence 210001



·Referència 210002  
 ·Reference 210002  
 ·Référence 210002

#### INSTRUCCIONES.

- La bandeja de troceo apoya directamente sobre la base de la misma forma que se indica en el esquema.
- En caso de montar la bandeja sobre vitrina o armario se colocarán pernos en las esquinas.

#### INSTRUCTIONS.

- The scraper tray supports directly on the base in the same way as indicated in the diagram.
- When assembling the tray on a display cabinet, bolts will be placed in the corners.

#### INSTRUCTIONS.

- Le Bac à découper repose directement sur la base de la même forme représentée sur le diagramme.
- Lors de l'installation du bac sur les boulons d'armoire ou placard sont placés dans les coins.

Bandeja de troceo MTB. / Scraper tray MTB. / Bac à découper MTB.

