

03/2022

Mod: RF3G/Q

Production code: GST 19

CODE	QTE	PIECE	SPARE PART
53102	1	BRIDE CORDON	CORD LOCK
54019	1	ETOILE BRULEUR RECHAUD GAZ	BURNER STAR GAS STOVE
54067	2	BANDEAU COTE GST 7/12/14/19/21	SIDE PANEL GST 7/12/14/19/21
54071	1	SUPPORT PIEZO BRULEUR 5 kW	BURNER PIEZO HOLDER 5 kw
54072	2	SUPPORT PIEZO BRULEUR 7 kW	BURNER PIEZO HOLDER 7 kW
54074	1	BAC BRULEUR 5 kW	CONTAINER BURNER 5 kw
54075	2	BAC BRULEUR 7 kW	CONTAINER BURNER 7 kw
54081	1	DESSUS GST 19/21	TOP GST 19/21
54082	1	BANDEAU AVANT GST 19/21	FRONT CONTROL PANEL GST 19/21
54083	1	BANDEAU ARRIERE GST 19/21	REAR PANEL GST 19/21
54084	1	SUPPORT BRULEUR GST 19/21	BURNER HOLDER GST 19/21
54085	1	FOND DE SOCLE GST 19/21	BOTTOM OF BASE GST 19/21
A13017	4	PIED	FOOT
A14077	3	BOULTON GAZ 9 H CREPIERE SIMPLE ET DOUBLE	KNOB GAS 9 H CREPE MACHINE SIMPLE & DOUBLE
B02046	3	GRILLE FONTE RECHAUD GAZ	CAST IRON GRID GAS STOVE
CADRAN	1	CADRAN	FRONT PANEL
E01013	2	BRULEUR COMPLET 7000 W RECHAUD	BURNER ASSEMBLY STONE 7000 W
E01014	1	BRULEUR RECHAUD COMPLET 5000 W	BURNER ASSEMBLY STOVE 5000 W
E02149	3	THERMOCOUPLE LG 400 mm 400 FG+TH	THERMOCOUPLE LG 400 mm 400 FG+TH
E02215	3	PIEZO	PIEZO
E02242	3	RACCORD RECHAUD GAZ	FITTING GAS STOVE
E02243	1	RAMPE + ROBINET Ø16mm GAR 3 FEUX	MAIN SUPPLY AND TAP GAR 3 FIRE
E02311	1	LYRE ROBINET- BRULEUR PIEZO 5 Kw	PIPE TAP - BURNER PIEZO 5 kw
E02312	2	TUBE ROBINET- BRULEUR PIEZO 7 kW	PIPE TAP-BURNER PIEZO 7 kw

GST 19 / 27036R

Nomenclature

DT217

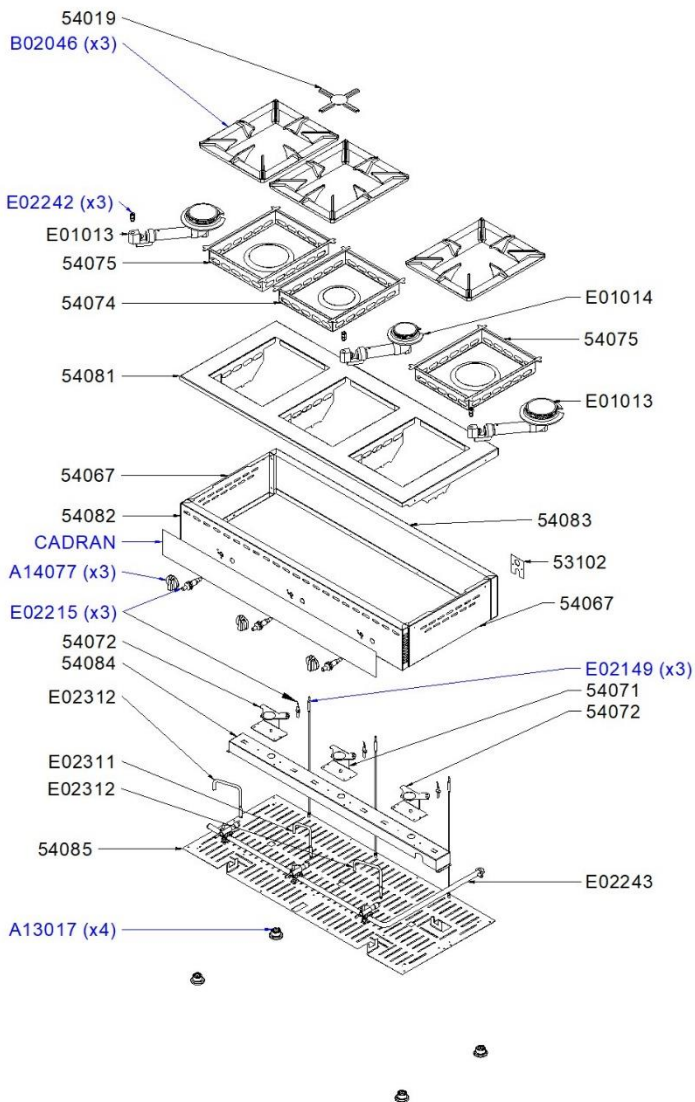
Date :
07/03/2019

Dessiné par :
R.L.

Approuvé par :
J.Godéré

Date :
07/03/2019

Indice
A



GST 19 / 27036R

Vue éclatée

DT217	Date : 07/03/2019	Dessiné par : R.L.	Approuvé par : Grenon S.	Date : 07/03/2019	Indice A
--------------	----------------------	-----------------------	-----------------------------	----------------------	-------------

