

06/2013

Mod: RDY-2C

Production code: 10405002-0-0-0 (V5-2)



Diamond
catering equipment

PARTS LISTS / LISTES DES PIÈCES DÉTACHÉS / EINZELTEILLISTE

**V5
STANDARD**

Model/Modèle/Modell

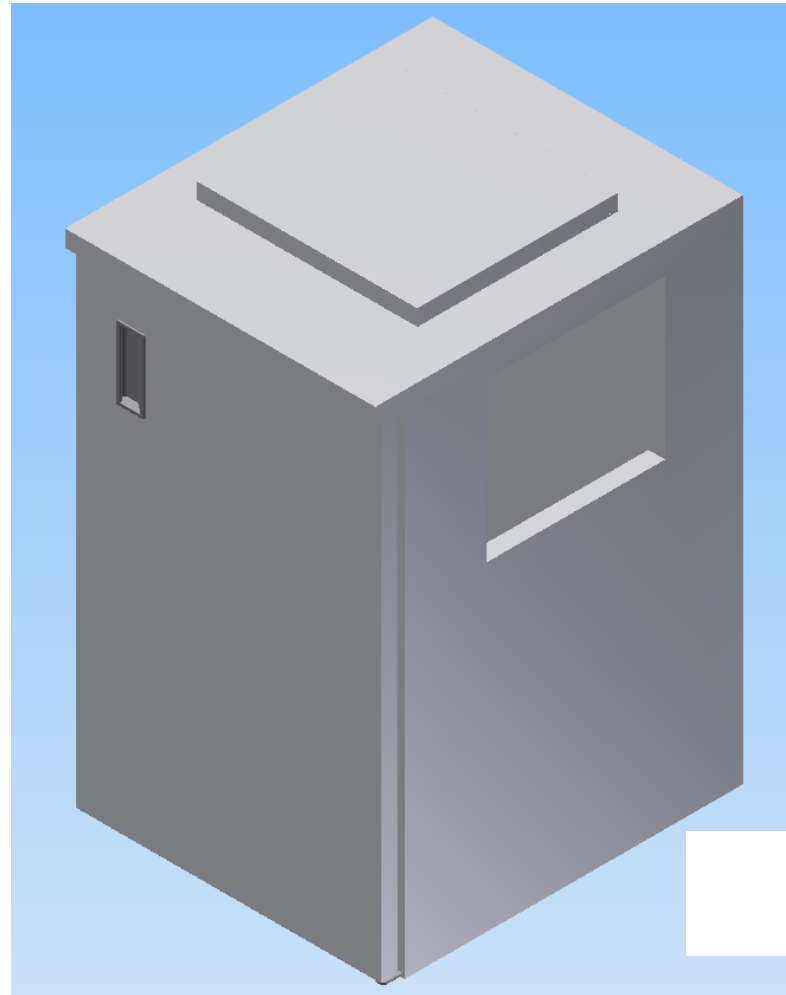
Line/Ligne/Serie

V5

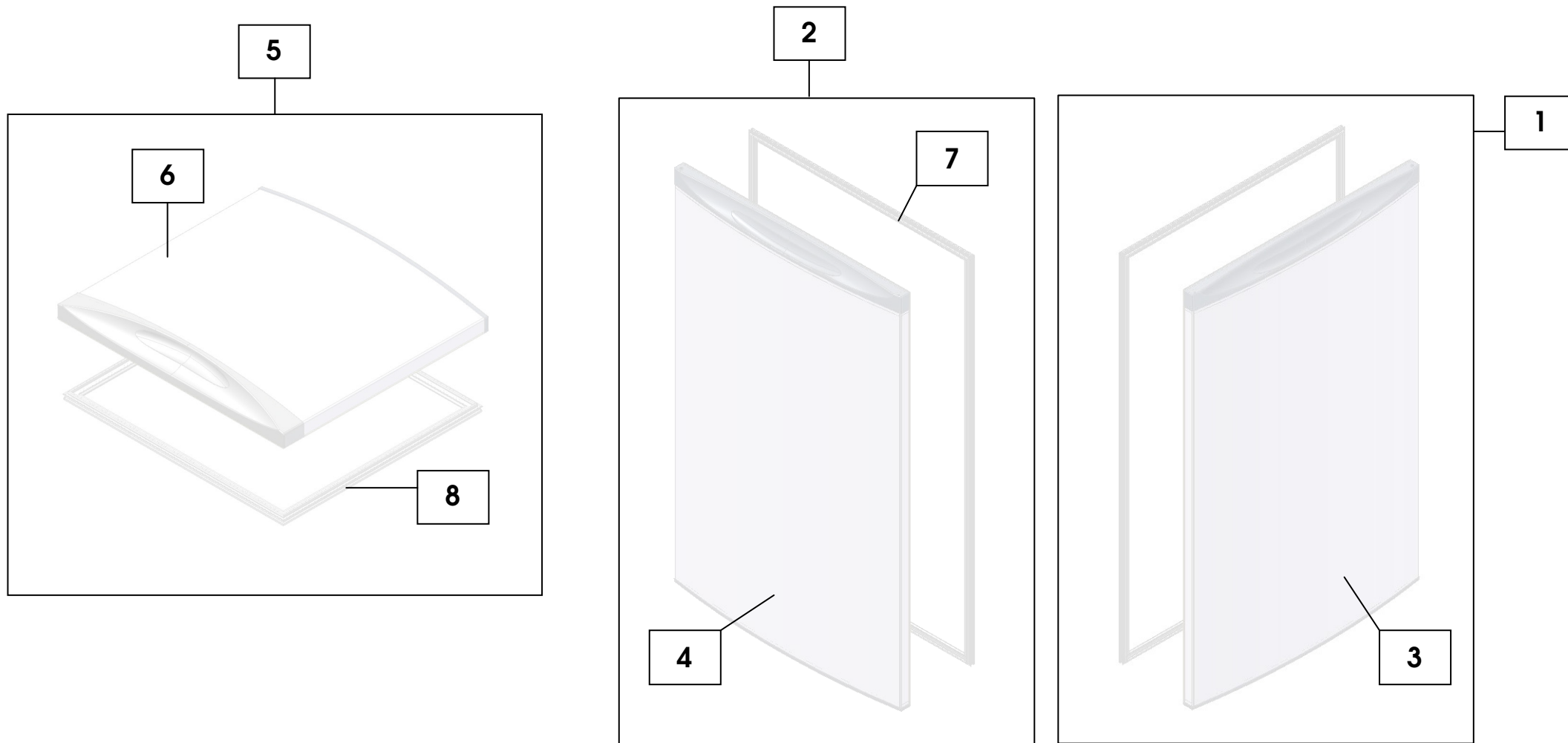
STANDARD

1 DOORS AND WASTE DEPOSIT OPENING/PORTES ET LUCARNE/TÜREN UND LUKE

2 INSULATED BOX/BOITE ISOLEE/KORPUS



Waste Disposal Cooler
Refroidisseur de Déchets
Konfiskatkühler



DOORS AND WASTE DEPOSIT OPENING/PORTES ET LUCARNE/TÜREN UND LUKE

PARTS LISTS / LISTES DES PIÈCES DÉTACHÉS / EINZELTEILLISTE

V5
STANDARD

1

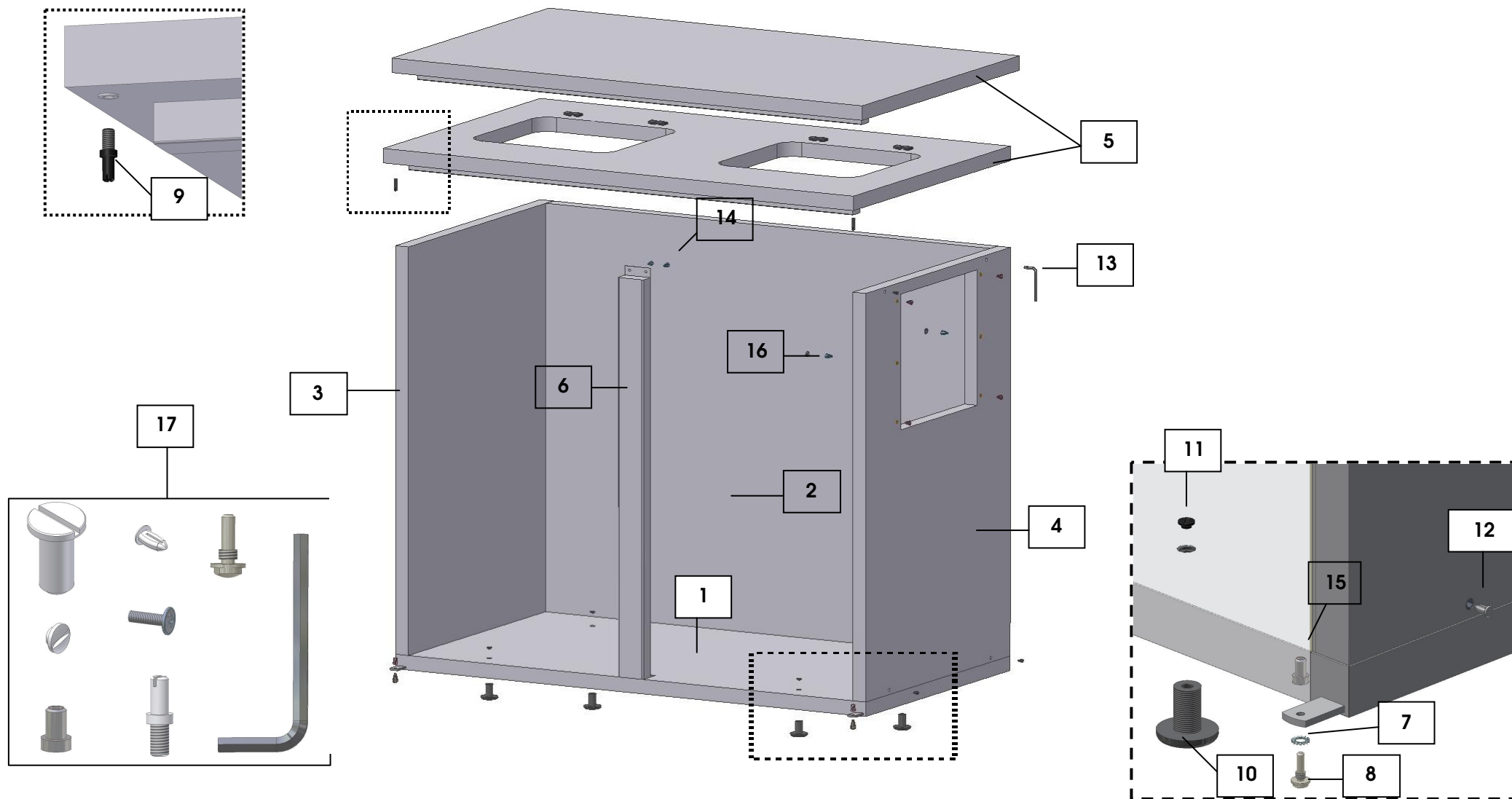
	Number Nombre Zahl	Code Code Code	Dimensions Dimensions Dimensionen	No of Parts N° Pièces Nr Stücke
COMPLETE RIGHT DOOR PORTE DROITE COMPLETE RECHTE TÜR KOMPLETT	1	61405094	ALL TOUTES ALLE	1
COMPLETE LEFT DOOR PORTE GAUCHE COMPLETE LINKE TÜR KOMPLETT	2	61405096	2 L	1
RIGHT DOOR WITHOUT MAGNETIC GASKET PORTE DROITE SANS JOINT MAGNETIQUE RECHTE TÜR OHNE MAGNETISCHES VERSCHLUSSDICHTUNG	3	61405050	ALL TOUTES ALLE	1
LEFT DOOR WITHOUT MAGNETIC GASKET PORTE GAUCHE SANS JOINT MAGNETIQUE LINKE TÜR OHNE MAGNETISCHES VERSCHLUSSDICHTUNG	4	61405051	2 L	1
WASTE DEPOSIT OPENING LUCARNE LUKE	5	61405095	1 L 2 L	1 2
WASTE DEPOSIT OPENING WITHOUT MAGNETIC GASKET LUCARNE SANS JOINT MAGNETIQUE LUKE OHNE MAGNETISCHES VERSCHLUSSDICHTUNG	6	61405052	1 L 2 L	1 2

PARTS LISTS / LISTES DES PIÈCES DÉTACHÉS / EINZELTEILLISTE

V5
STANDARD

1

	Number Nombre Zahl	Code Code Code	Dimensions Dimensions Dimensionen	No of Parts N° Pièces Nr Stücke
MAGNETIC GASKET JOINT MAGNETIQUE MAGNETISCHES VERSCHLUSSDICHTUNGSGUMMI	7	41801089	1 L 2 L	1 2
MAGNETIC GASKET OF THE WASTE DEPOSIT OPENING JOINT MAGNETIQUE DE LA LUCARNE MAGNETISCHES VERSCHLUSSDICHTUNGSGUMMI DER LUKE	8	41801090	1 L 2 L	1 2



BOX/BOITE ISOLEE/KORPUS

PARTS LISTS / LISTES DES PIÈCES DÉTACHÉS / EINZELTEILLISTE

V5
STANDARD

2

	Number Nombre Zahl	Code Code Code	Dimensions Dimensions Dimensionen	No of Parts N° Pièces Nr Stücke
BOTTOM PANEL PANNEAU DU FOND BODENPLATTE	1	61405106 61405124	1 L 2 L	1
BACK PANEL PANNEAU ARRIERE RÜCKWAND	2	61405015 61405036	1 L 2 L	1
LEFT-SIDE PANEL PANNEAU LATÉRALE GAUCHE LINKE SEITENWAND	3	61405117	ALL TOUTES ALLE	1
RIGHT-SIDE PANEL PANNEAU LATÉRALE DROIT RECHTE SEITENWAND	4	61405113	ALL TOUTES ALLE	1
PANEL OF THE TOP PANNEAU SUPÉRIEUR ABDECKPLATTE	5	61405120 61405124	1 L 2 L	1
PANEL OF THE TOP WITHOUT HOLE PANNEAU SUPÉRIEUR SANS TROU ABDECKPLATTE OHNE LOCH		61405136 61405139	1 L 2 L	1

PARTS LISTS / LISTES DES PIÈCES DÉTACHÉS / EINZELTEILLISTE

V5
STANDARD

2

	Number Nombre Zahl	Code Code Code	Dimensions Dimensions Dimensionen	No of Parts N° Pièces Nr Stücke
PILLAR PILIER QUERSTÜTZE	6	61405130	2 L	1
M8 INOX STAR WASHER RONDELLE DENTÉE INOX M8 M8 INOX ZAHNSCHEIBE	7	44701016	1L 2L	1 2
INFERIOR STAINLESS STEEL STUD-PIN Ø 15 X 27 mm BOULON INFERIEUR EN INOX Ø 15 X 27 mm UNTERE EDELSTAHLSCRAUBE Ø 15 X 27 mm	8	45907001	1 L 2 L	1 2
SUPERIOR ZINC-COATED STUD-PIN Ø 11,5 X 34 mm BOULON SUPERIEUR ZINGUE Ø 11,5 X 34 mm OBERE VERZINKTE SCHRAUBE Ø 11,5 X 34 mm	9	45907010	1 L 2 L	1 2
ADJUSTABLE FOOT PIED REGLABLE REGULIERUNGSFUSS	10	46301001	ALL TOUTES ALLE	4
FEET CAP CACHE POUR PIEDS KUNSTSTOFFSTOPFEN FÜR FÜSSE	11	42601066	ALL TOUTES ALLE	4

PARTS LISTS / LISTES DES PIÈCES DÉTACHÉS / EINZELTEILLISTE

V5
STANDARD

2

	Number Nombre Zahl	Code Code Code	Dimensions Dimensions Dimensionen	No of Parts N° Pièces Nr Stücke
SCREW CAP FOR A 6 mm HEXAGONAL HOLE CACHE A TROU SIX PANS 6 mm KUNSTSTOFFSTOPFEN FÜR LOCH MIT 6 mm SECHSKANT	12	42601068	1 L 2 L	18 20
UMBRAKO 6 mm SCREWDRIVER TOURNE VIS UMBRAKO 6 mm UMBRAKO 6 mm WERKZEUGSCHLÜSSEL	13	45903001	ALL TOUTES ALLE	1
M5x17 INOX FILLISTER HEAD SCREW VIS A TETE RONDE M5x17 INOX LINSENENKKOPFSCHRAUBEN M5x17 INOX	14	44408001	2 L	4
BRASS SLEEVE BAGUE EN LAITON MESSINGHÜLSE	15	44601011	1 L 2 L	1 2
NYLON BUSH BOUCHE DU NYLON BUCHSE AUS NYLON	16	42601076	ALL TOUTES ALLE	2
BOLT AND SCREW SET ASSORTIMENT DE VIS ET BOULONS SCHRAUBENSET	17	61405064 61405065	1 L 2 L	1