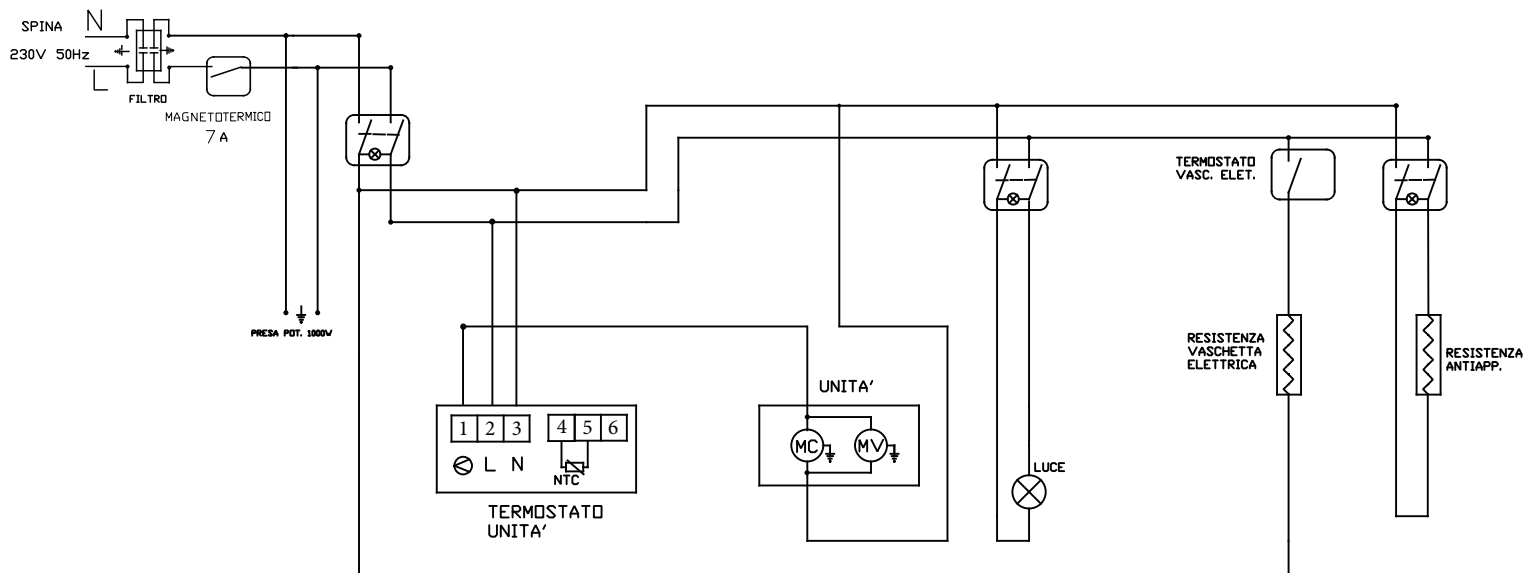


07/2021

Mod: PD12/B5-R2

Production code: OM120PSVND97SH

N.DIS. 994


LEGENDA:

**MAGNETOTERMICO - MAGNETOTHERMISCHER SCHALTER - MAGNETOTHERMAL SWITCH -
INTERRUPTEUR MAGNETOTHERMIQUE - INTERRUPTOR MAGNETOTERMICO**

SPINA: STECKER - PLUG - FICHE - ENCHUFE

UNITA': AGGREGAT - UNIT- GROUPE COMPRESSEUR - GRUPO COMPRESOR

**TERMOSTATO UNITA': THERMOSTAT AGGREGAT - THERMOSTAT UNIT - THERMOSTAT GROUPE COMPRESSEUR -
TERMOSTATO GRUPO COMPRESOR**

**TERMOSTATO VASC.ELETR.: REGLER DER VERDUNSTUNGSSCHALE - CONTROLLER OF THE EVAPORATING PAN -
THERMOSTAT DU BAC D'EVAPORATION - TERMOSTATO CUBETA DE EVAPORACION**

LUCE: BELEUCHTUNG - LIGHTING - ECLAIRAGE - ILUMINACION

**VENTILATORE EVAP.: VERDAMPFER VENTILATOR - EVAPORATOR FAN - VENTILATEUR DE L'EVAPORATEUR - VENTILADOR
DEL EVAPORATOR**

FILTRO.: FILTER - FILTER - FILTRE - FILTROFI

ACCESSORI - ZUBEHOERTEILE - OPTIONALS - ACCESSOIRES - ACCESORIOS

PRESA POT. 1000W.: STECKDOSE 1000W - SOCKET 1000W - PRISE 1000W - TOMA 1000W

**RESISTENZA VASCETTA ELETTRICA.: VERDONSTERSCHALE-HEIZUNG - EVAPORATING PAN HEATER - RESISTANCE DU BAC
D'EVAPORATION - RESISTENCIA DE LA CUBETA DE EVAPORACION**

**RESISTENZA ANTIAPPANNAMENTO.: ANTIBESCHLAGHEIZUNG - ANTI-MIST HEATER - RESISTANCE ANTIBUEE - RESISTENCIA
ANTIVAHO**

| | | |
|------|-------------|----------|
| 03 | 3°EMISSIONE | 10/07/19 |
| 02 | 2°EMISSIONE | 10/04/18 |
| 01 | 1°EMISSIONE | 19/01/10 |
| REV. | DESCRIZIONE | DATA |

| | | |
|-------------|------|----------------------|
| FIRMA APPR. | MOD. | TOLLERANZA +/-2mm |
|-------------|------|----------------------|

SCHEMA ELETTRICO BANCHI STATICI CON RESISTENZA ANTIAPP. CON EVAPORAZIONE ELETT.

CON □ SENZA PRESA