

04/2019

Mod: PBR-35/T2V

Production code: FC35D

ВИЛОЧНЫЙ СМЕСИТЕЛЬ | СЕРИЯ FC

РУКОВОДСТВО ПО ЭКСПЛУАТАЦИИ И ТЕХОБСЛУЖИВАНИЮ



ВИЛОЧНЫЙ СМЕСИТЕЛЬ | СЕРИЯ FC

РУКОВОДСТВО ПО ЭКСПЛУАТАЦИИ И ТЕХОБСЛУЖИВАНИЮ

ОГЛАВЛЕНИЕ

ГЛАВА 1 | ВВОДНЫЕ НОРМЫ

1.1 Введение	60
1.2 Предупреждения.....	60
1.3 Монтаж и перевозка	61
1.4 Электрические соединения	62
1.5 Гарантийные нормы	62

ГЛАВА 2 | ОПИСАНИЕ ОБОРУДОВАНИЯ

2.1 Технические и идентификационные характеристики	63
2.2 Описание оборудования и основных частей	64
2.3 Панель управления	67
2.4 Защиты от несчастных случаев	67
2.4.1 Механические защиты	68
2.4.2 Электрические защиты	68

ГЛАВА 3 | ОЧИСТКА И ТЕХОБСЛУЖИВАНИЕ

3.1 Общие правила.....	70
3.2 Очистка оборудования	70
3.3 Плановое техобслуживание	70
3.4 Внеплановое техобслуживание.....	71
3.5 Запасные части	71

Предисловие

Данное руководство предназначено для всех тех, кто отвечает за установку, использование и обслуживание смесителей, так что они могут сделать наилучшим образом характеристик продукта. Важно, чтобы это руководство сохранилось и следовать ему во всех его возможных переводах, в том числе смена собственника, для того, чтобы с ними консультировались при необходимости и затем иметь информацию, необходимую для безопасной работы.

Производитель не берет на себя обязательство уведомлять какое-либо последующие изменения продукта. В дополнение к собственности закон запасы этого документа запрещает вмешательство, воспроизводства и передачи третьим лицам без вашего разрешения.

ГЛАВА 1 | ВВОДНЫЕ НОРМЫ

1.1 Введение

Уважаемый покупатель, благодарим вас за покупку вилочного смесителя производства Mecnosud S.r.l. При правильном использовании и соблюдении правил техники безопасности и и прочих указаний настоящего руководства, смеситель Mecnosud станет вашим надежным и безопасным рабочим инструментом. Перед монтажом, использованием, техобслуживанием и всеми прочими операциями, касающимися оборудования, следует внимательно прочитать настоящее руководство и выполнять все содержащиеся в нем предписания.

1.2 Предупреждения

Руководство по эксплуатации и техобслуживанию должно прилагаться к оборудованию и предоставляться в распоряжение всех операторов (пользователей и техников), вступающих с ними в контакт. Данное руководство должно передаваться вместе с оборудованием в случае продажи, техобслуживания, ремонта и т. д. Операторы, использующие вилочный смеситель в своей ежедневной работе должны быть профессионально обучены использованию.

Перед началом работы на оборудовании, следует убедиться, что все механические и электрические устройства безопасности работают, согласно с тем, что указано в соответствующем разделе руководства. В случае их отсутствия или плохой работы, следует немедленно обратиться к производителю или к собственному уполномоченному продавцу. Ни в коем случае нельзя снимать устройства безопасности. Перед любым передвижением, очисткой, техобслуживанием, и т. д., необходимо отсоединить электрическое питание от оборудования. Эти действия должны выполняться исключительно квалифицированным персоналом, и в соответствии с действующими нормативами в вопросах безопасности. Производитель снимает с себя какую-либо ответственность за ущерб, связанный с несоблюдением нормативов.

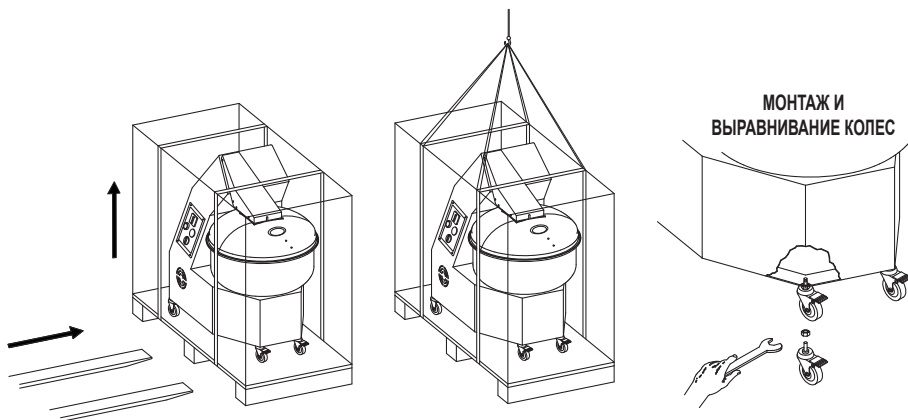
Персонал, вступающий в контакт с оборудованием для его использования и других работ, должен иметь одежду, соответствующую действующим нормам техники безопасности и гигиены, и не должен иметь краев или развевающихся частей, которые могут попасть в органы вращения смесителя.

Вилочный смеситель Mecnosud предназначен исключительно для теста из смеси муки и воды, для производства пиццы, хлеба и прочей выпечки. Любое другое использование оборудования считается использованием не по назначению и приводит к потере ответственности со стороны производителя, а также к полной утрате гарантии.

1.3 Монтаж и перевозка

Оборудование должно устанавливаться в помещениях, соответствующих действующим нормам. Оно должно устанавливаться на плотный и гладкий пол, способный выдерживать нагрузки и легко моющийся. Оно должно устанавливаться таким образом, чтобы позволить немедленный доступ к любой точке. Пол, стены и все прочие части помещения должны соответствовать подходящим нормам гигиены и техники безопасности. Электрическое соединение должно выполняться согласно нормам и указаниям, содержащимся в руководстве по эксплуатации.

Оборудование отправляется смонтированным и упакованным в картонную коробку или коробку из другого подходящего материала, устанавливается на паллет и тщательно прикрепляется к нему. Погрузка и разгрузка оборудования может выполняться при помощи тележки-погрузчика или крана. Все используемые средства должны иметь грузоподъемность, соответствующую весу груза. Вес оборудования указан в параграфе, касающемся технических и идентификационных данных.



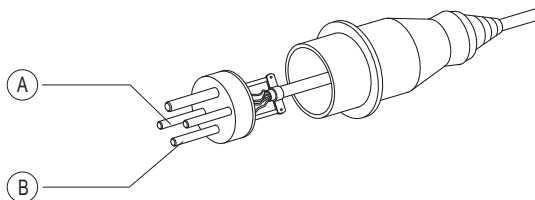
Все перемещения должны вестись с максимальной осторожностью, с учетом нагрузок и распределения веса оборудования. Все операции, указанные в настоящем параграфе, должны выполняться только специализированным персоналом, имеющим все необходимые для выполняемой работы инструменты. Во время перевозки следует принять все необходимые меры предосторожности для предотвращения повреждения оборудования. Перевозка и размещение в месте использования должны выполняться, не снимая упаковки с оборудования. После того, как вы достигли рабочего места, следует снять упаковку с оборудования, проверить его целостность и установить в подходящем месте. Монтировать колеса (передние колеса с тормозом), и проверить, что оборудование устойчиво стоит на полу и выровнено, перед тем, как выполнять другие операции.

Не рекомендуется включать в работу оборудование, не надев предварительно колеса.

1.4 Электрические соединения

Электрические соединения должны выполняться квалифицированным персоналом, согласно действующим нормативам. Каждая описанная в настоящем параграфе операция должна выполняться, отсоединив предварительно электрическое соединение оборудования от сети питания. Все электрические компоненты, используемые для соединения и не поставляемые производителем (выключатели, вилки, и т. д.), должны иметь соответствующие оборудованию электрические характеристики, описанные на идентификационной табличке, расположенной на задней стороне самого оборудования. Проверьте, что напряжение электрической установки помещения соответствует напряжению оборудования. Необходимо сделать соединение с электрическим прибором с ручным управлением, позволяющим отделение электрической установки оборудования от сети, когда это необходимо (техобслуживание или перемещение).

Оборудование имеет выходящий с боковой стороны электрический кабель. Убедитесь, что он целый, и не был поврежден во время перевозки и передвижений. После соединения электрического кабеля с вилкой, проверьте, что направление вращения ванны соответствует стрелке, находящейся на самой ванне. Если это не так, поменяйте местами провода А и В. после проверки направления вращения ванны, оборудование готово к работе.



1.5 Гарантийные нормы

Mecnosud гарантирует все части этого оборудования, за исключением электрических компонентов, на срок ДВА ГОДА с даты приобретения, которая подтверждается чеком магазина или счетом на покупку. Mecnosud обязуется починить или отремонтировать все части, которые окажутся неисправными. В действие гарантии не включены все те неисправности, которые связаны с неправильным монтажом, техобслуживанием, использованием не по назначению, порчей или действиями, выполняемыми не в соответствии с указаниями настоящего руководства.

Отправление оборудования для ремонта выполняется за счет и под ответственность покупателя. Все работы по техобслуживанию должны выполняться исключительно персоналом из уполномоченных центров техсервиса Mecnosud.

ГЛАВА 2 | ОПИСАНИЕ ОБОРУДОВАНИЯ

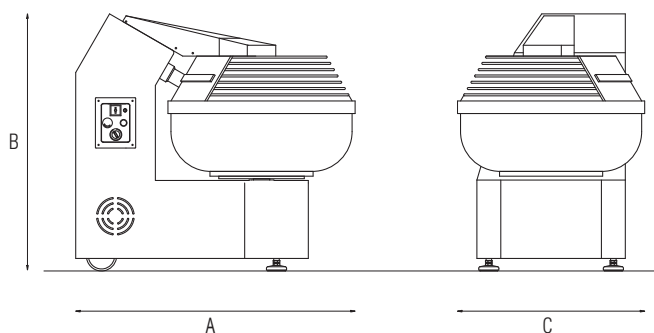
2.1 Технические и идентификационные характеристики

Вилочный смеситель Mesposud состоит из металлоконструкции, выполненной из окрашенного металлического листа, в которой располагаются механические части и органы передачи, с соответствующей защитой. Оно оснащено двигателем и двумя редукторами, погруженными в масло, независимыми для ванны и вилки. Передача происходит при помощи трапециевидных ремней и чугунных шкивов.

Окраска сделана при помощи эпоксидной краски, не токсичной для пищевых продуктов, в соответствии с действующими нормами. Вилка, вал, на котором находятся инструменты ванны, защитная решетка (у моделей 60 и 80 кг) сделаны из нержавеющей стали. Вилочный смеситель Mesposud имеет резервуар, который вмещает от 25 до 80 кг, и различные модели описаны в таблице ниже.

Модель	Масса теста	Кол-во муки	Объем ванны л	Мощность двигателя кВт	Вольт	Размеры			Вес КГ
	КГ					А	С	В	
FC25M	25	16	30	1,1	230/50/1	850	500	755	140
FC25T	25	16	30	1,1	400/50/3	850	500	755	140
FC25D	25	16	30	0,75 / 1,1	400/50/3	850	500	755	140
FC35M	35	23	40	1,1	230/50/1	850	550	755	145
FC35T	35	23	40	1,1	400/50/3	850	550	755	145
FC35D	35	23	40	0,75 / 1,1	400/50/3	850	550	755	145
FC60D	60	40	70	0,9/1,3	400/50/3	1068	660	1025	240
FC80D	80	53	93	1,1/1,5	400/50/3	1110	744	1025	290

ГАБАРИТНЫЕ РАЗМЕРЫ



Идентификационные данные вашего вилочного смесителя находятся на идентификационной табличке, расположенной на задней части оборудования.

МОДЕЛЬ FC35CE2V

ВОЛЬТ 400 ГЦ 50 ФАЗЫ 3 АМП. 2.9/2.6

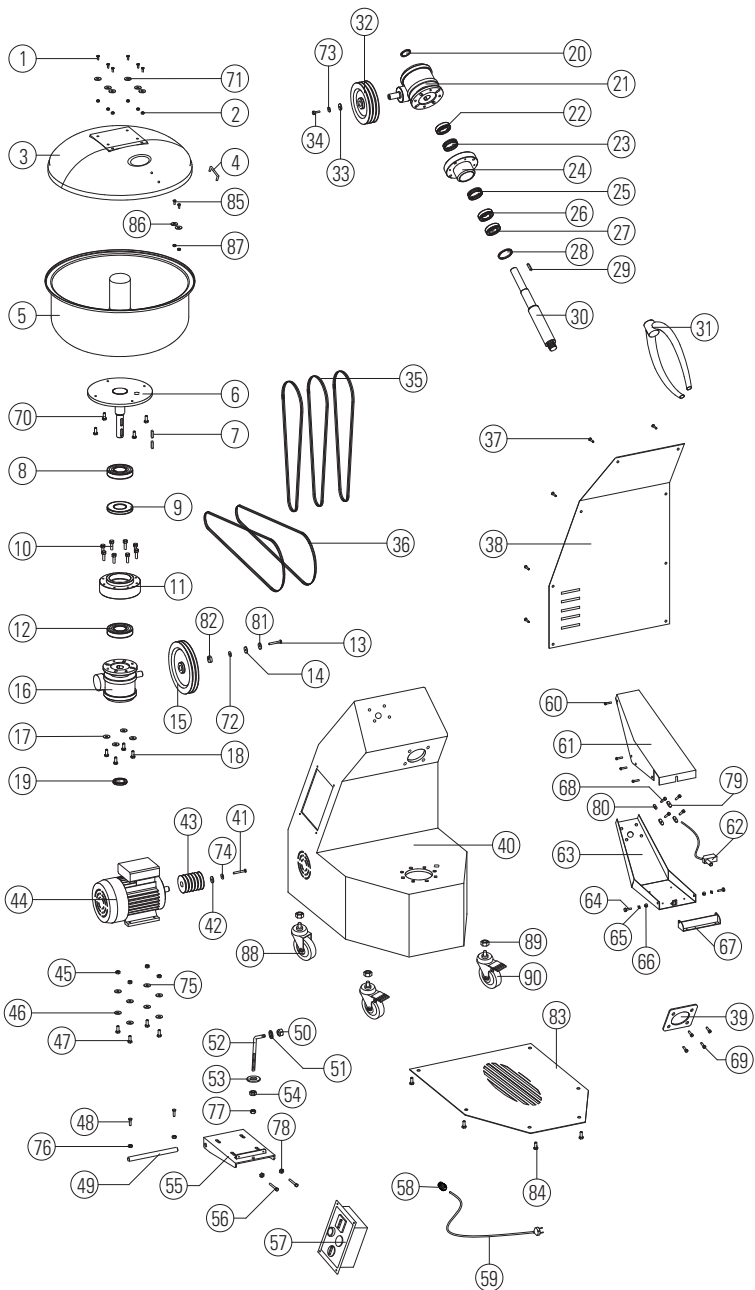
Л.С. 1/1.5 КВТ 0.75/1.1 ВЕС КГ 145

СЕР. № 35FC2V052 ГОД 2004

2.2 Описание оборудования и основных частей

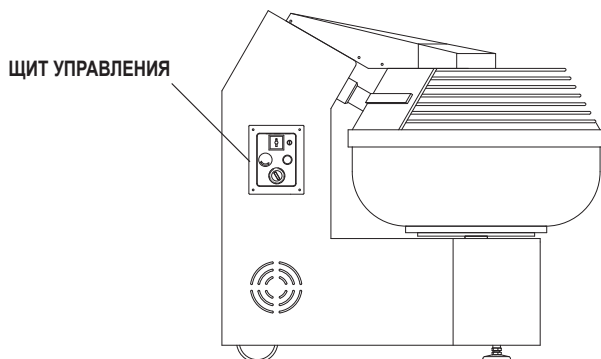
На следующей странице представлены все компоненты вилочного смесителя, с соответствующим описанием.

№	ОПИСАНИЕ	№	ОПИСАНИЕ	№	ОПИСАНИЕ
1	Болт 5x16Т.С. нерж. ст. (№6)	32	Шкив 0155 3 паза Z	60	Винт 4,5 х 16 самоконтр. (№8)
2	Гайка М5 самокон. нерж. ст. (№6)	33	Шайба 6x24 цинк. (№1)	61	Защита кронштейна
3	Защита ванны 25 кг 0539 (35 кг 0569)	34	Болт 6x20 Т.Е. цинк. (№1)	62	Концевой выключатель
4	Ручка защиты ванны	35	Ремень SPZ1187	63	Кронштейн
5	Ванна 25 кг 0500 (35 кг 0550)	36	Ремень SPZ1187	64	Болт 4x20 Т.Е. нерж. ст. (№2)
6	Вал ванны	37	Винт 4,8x16 самоконтр. Крест. (№8)	65	Шайба 04 нерж. ст. (№2)
7	Шпонка 8x7x30 (№2)	38	Защита задняя	66	Гайка М4 самокон. нерж. ст. (№2)
8	Подшипник 6208 2RS	39	Защита суппорта вилки	67	Шарнир кронштейна
9	Подшипник 51108	40	Станина	68	Болт 8x25 Т.Е. (№4)
10	Болт 8 х 20 Т.В.Е. (№8)	41	Болт 8x45Т.Е.(№1)	69	Болт 10x25Т.І.Е. нерж. ст. (№4)
11	Суппорт ванны	42	Шайба 8x32 (№1)	70	Болт 8 х 20 Т.І.Е. нерж. ст. (№4)
12	Подшипник 6007 2RS	43	Шкив 065 6 пазов Z	71	Шайба 05 нерж. ст. (№6)
13	Болт 6 х 25 Т.Е. (№1)	44	Двигатель	72	Шайба 06 венец (№1)
14	Шайба 6 х 24 цинк. (№1)		1 ок.вольт 230/50 Гц фазы 1/амп. 8,5л.с. 1,5/кг/1,1	73	Шайба 06 венец (№1)
15	Шкив 0195 2 паза Z		1 ок.вольт 400/50 Гц фазы 3/амп. 8,5лр 1,5/кг/1,1	74	Шайба 08 венец (№1)
16	Редуктор ванна соот. 1/50		2 ок.вольт 400 Гц 50 фазы 1/Амп. 2,9-2,6л.с. 1/1,5/кг/0,75/1,1	75	Шайба 8x24 (№4)
17	Шайба 0 8 (№4)	45	Гайка М8 (№4)	76	Гайка М8 (№2)
18	Болт 8 х 20 Т.Е. (№4)	46	Шайба 8x32 (№4)	77	Гайка М10 самоконтр. (№1)
19	Зажимное кольцо М35х1,5 самобл.	47	Болт 8x30 Т.Е. (№4)	78	Гайка М8 (№2)
20	Зажимное кольцо М30х1,5 самобл.	48	Болт 8 х 20 Т.Е. (№2)	79	Шайба 8 х 24 (№3)
21	Редуктор вилки соот. 1/20	49	Штырь плиты двигателя	80	Шайба 08 (№1)
22	Подшипник 6006 2RS	50	Гайка М10 (№2)	81	Шайба 8x32(№1)
23	Подшипник 51106	51	Шайба 010 (№1)	82	Распорная деталь
24	Суппорт вилки	52	Тяга для плиты двигателя	83	Решетка под станиной
25	Подшипник 51106	53	Шайба 010 (№2)	84	Болт 4,8x16(№9)
26	Подшипник 6006 2RS	54	Гайка М10 (№2)	85	Болт 5 х 20 Т.В. (№2)
27	Подшипник 6006 2RS	55	Плита двигателя	86	Шайба 05 (№2)
28	Уплотняющее кольцо 55x40x8	56	Болт 8x35 (№2)	87	Гайка М5 (№2)
29	Шпонка 8x7x30	57	Электроцит	88	Колесо (№2)
30	Вал вилки	58	Розетка кабеля	89	Гайка М10ZN (№4)
31	Вилка 25 кг 0 наруж.196 (35 кг 0 наруж.220)	59	Кабель с вилкой	90	Колесо со стопором (№2)

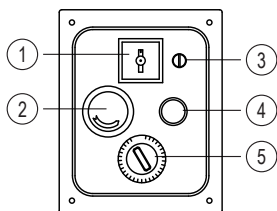


2.3 Защиты от несчастных случаев

Щит управления располагается на боковой стороне оборудования и на нем находятся все необходимые для управления кнопки (включение, программирование времени замеса, и т. д.).

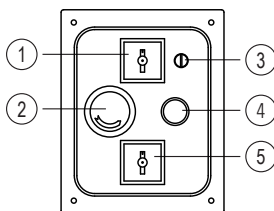


МОДЕЛЬ 1 СКОР.



- 1) Выключатель линии 0-1
- 2) Аварийная кнопка
- 3) Предохранитель
- 4) Пуск
- 5) Таймер

МОДЕЛЬ 2 СКОР.



- 1) Выключатель линии 0-1
- 2) Аварийная кнопка
- 3) Предохранитель
- 4) Пуск
- 5) Переключатель скорости

2.4 Защиты от несчастных случаев

Вилочный смеситель Mesposud оборудован рядом устройств безопасности. Эти устройства ни в коме случае не следует снимать или портить. Производитель не несет ответственности за ущерб, причиненный несоблюдением норм техники безопасности во время работы или порчи или съема устройств безопасности оборудования. Перед началом работы на оборудовании, необходимо убедиться, что перечисленные далее устройства безопасности находятся на месте и в хорошем рабочем состоянии. Если будут обнаружены неисправности в работе или их отсутствие, ни в коме случае не используйте оборудование, и поставьте в известность производителя.

2.4.1. Защиты от несчастных случаев

Картер для защиты ванна

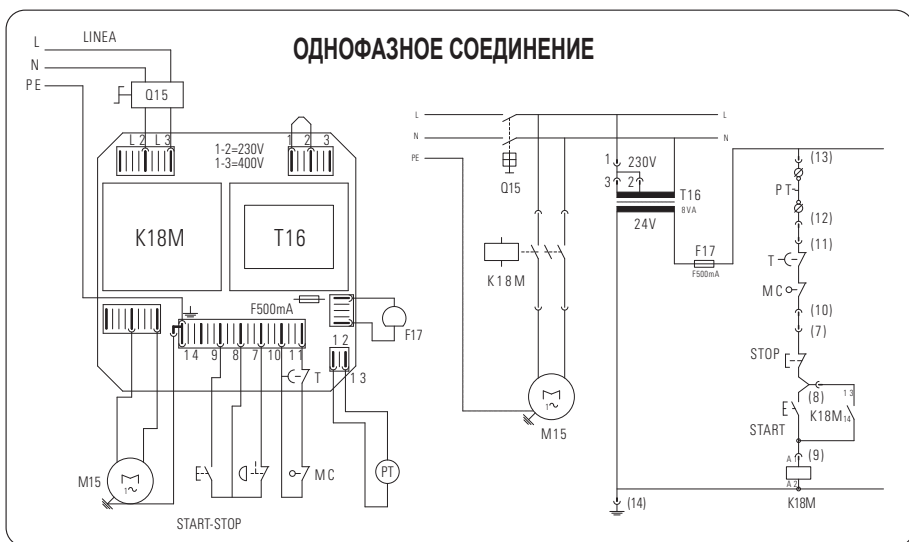
Не дает оператору контактировать с вилкой. Его подъем приводит к прерыванию движения вилки, путем включения микровыключателя, находящегося на кронштейне оборудования. Для того, чтобы включить оборудование, нужно закрыть картер и нажать на ПУСК.

Решетка под оборудованием и задняя защитная панель

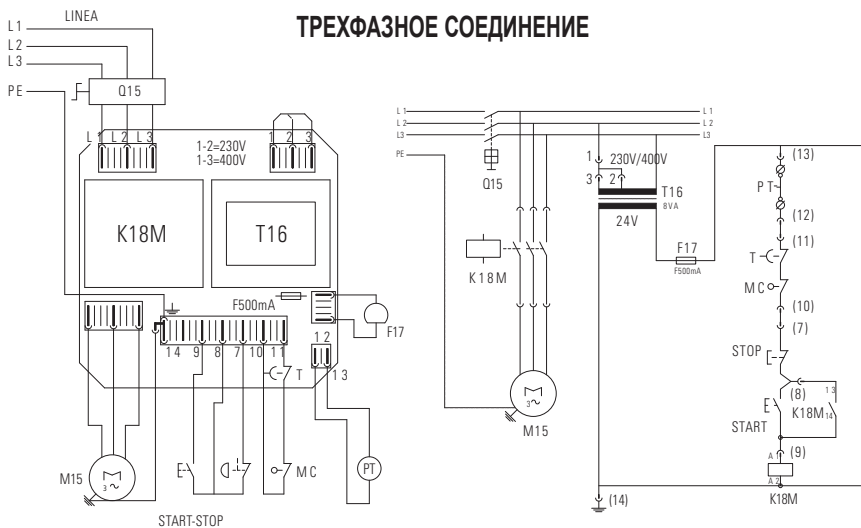
Не дают дотронуться до электрических компонентов и органов передачи оборудования.

2.4.2. Электрические защиты

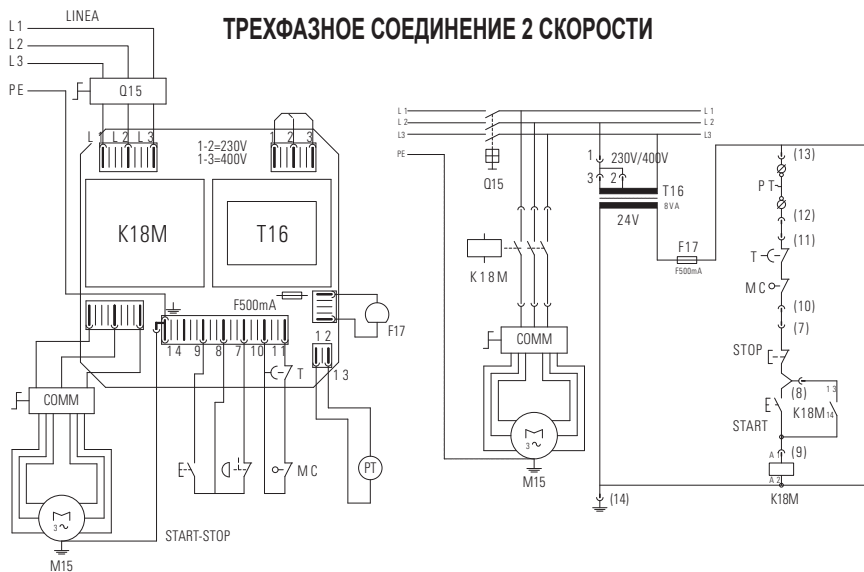
Все электрические компоненты находятся внутри коробки с категорией защиты IP54. Оборудование имеет выводы для соединения с заземлением, для защиты от прямого контакта. Компоненты панели управления работают при низком напряжении 24 Вольт, и помещены в коробки со степенью защиты IP54. Электрический контур оборудован устройствами защиты от коротких замыканий и перегрузок. При любой работе с электрическими компонентами нужно проконсультироваться с приведенными ниже схемами. Эти работы должен выполнять исключительно специализированный персонал, имеющий необходимые разрешения и отсоединив предварительно соединение с электросетью.



ТРЕХФАЗНОЕ СОЕДИНЕНИЕ



ТРЕХФАЗНОЕ СОЕДИНЕНИЕ 2 СКОРОСТИ



ГЛАВА 3 | ОЧИСТКА И ТЕХОБСЛУЖИВАНИЕ

3.1 Общие правила

Вилочный смеситель Mecposud, благодаря своим проектным характеристикам, не нуждается в специальных и частых операциях техобслуживания. Несмотря на это все работы по очистке, плановому и внеплановому техобслуживанию должны выполняться исключительно специализированным персоналом, отсоединив предварительно соединение с электросетью. Для проведения планового и внепланового техобслуживания следует обращаться к собственному продавцу или в специализированные центры техсервиса. При проведении техобслуживания и ремонта следует применять только оригинальные запасные части.

3.2 Очистка оборудования

Вилочный смеситель Mecposud, поскольку предназначен для использования в пищевом секторе, должен постоянно очищаться, чтобы избежать формирования бактерий. Рекомендуется проводить ежедневную очистку всех частей, которые находятся в прямом или непрямом контакте с тестом (вилка, ванна, защитная решетка) и минимум раз в неделю проводить очистку всего оборудования, для того, чтобы не накапливалась пыль на станине и на элементах отделки.

Очистка должна выполняться исключительно при остановленном оборудовании, используя нейтральные моющие средства, специально предназначенные для пищевого оборудования. Оборудование необходимо очищать, не демонтируя никакие части. После завершения операций очистки и техобслуживания, проверьте хорошую работу всех частей для защиты.

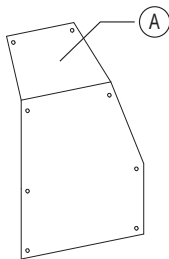
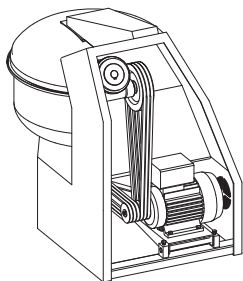
3.3. Плановое техобслуживание

Операции планового техобслуживания выполняются только специализированными техниками, прошедшими необходимое обучение. Плановое техобслуживание касается в основном регулирования натяжения ремней передачи.

▲ ВНИМАНИЕ

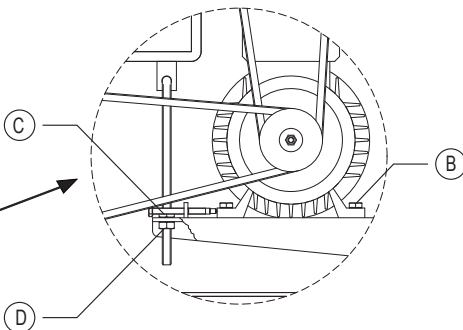
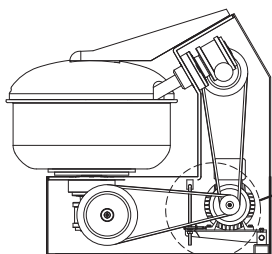
Первое регулирование выполняется спустя первые двадцать рабочих часов оборудования и, затем, минимум раз в месяц.

Регулирование натяжения ремней передачи следует проводить, как указано ниже.



НАТЯЖЕНИЕ РЕМНЕЙ

- 1) Снимите задний картер «А»
- 2) Ослабьте четыре винта «В»
- 3) Натянуть ремни ванны, повернув винт «С»
- 4) Натянуть ремни вилки, повернув винт «D»
- 5) Закрутить винты «В»
- 6) Вновь монтировать задний картер



Проверяйте минимум раз в месяц хорошее состояние кабеля питания.

3.4 Внеплановое техобслуживание

Внеплановое техобслуживание должен выполнять исключительно специализированный персонал. При проведении данных мероприятий просим обращаться к вашему поставщику или производителю оборудования.

3.5 Запасные части

Ремонт или замена изношенных компонентов вилочного смесителя Mecposud производится, используя только оригинальные компоненты. Эти компоненты можно приобрести у продавцов Mecposud или обратиться к производителю. Для заказа запчастей необходимо указать серийный номер оборудования и все характеристики, приведенные на его идентификационной табличке. Для определения компонента следует указать номер, приведенный на рисунке в параграфе 2.2 настоящего руководства.

По запчастям предоставляется гарантия сроком на один год, только в том случае, если ремонт был выполнен техником, уполномоченным производителем.

RU **ВИЛОЧНЫЙ СМЕСИТЕЛЬ**
СЕРИЯ FC

Руководство по эксплуатации и
техобслуживанию
Издание 09-11

