



MOD : PBP-40/T2V

Production code : BR40D

Jet engine compressor drawings

01/2024

Tabella codici di riferimento componenti elettrici
List of electrical components parts

	DESCRIZIONE	DESCRIPTION
KM1	Contattore	Contactator
RT1	Termico	Automatic circuit breaker
KM2	Contattore	Contactator
KM3	Contattore	Contactator
RT2	Termico	Automatic circuit breaker
KMS1	Contattore	Contactator
SB1	Pulsante stop	Stop button
SB2	Pulsante marcia 1	Start 1 button
SB3	Pulsante marcia 2	Start 2 button
HL1	Spia rete	Power light
TC1	Trasformatore	Transormer
SQ1	Finecorsa	Micro-switch
QS1	Interruttore generale	Main switch
KA1	Relè	Relay
KA2	Relè	Relay
FU1	Portafusibile	Fuse holder
FU2	Portafusibile	Fuse holder
	Fusibile	Fuse

C. DISEGNI ESPLOSI ED ELENCO PARTI DI RICAMBIO

Per interventi complessi e nel caso di rotture vi preghiamo di contattarci. Comunque, allo scopo di semplificare la ricerca dei guasti e l'eventuale sostituzione delle parti danneggiate, diamo di seguito una lista delle parti di ricambio, i disegni esplosi e figure con i riferimenti a ciascuna delle parti elencate.

C. EXPLODED VIEWS AND LIST OF SPARE PARTS

For complicated maintenance works and in case of breakages we kindly ask you to contact us.

However, in order to simplify troubleshooting and possible replacement of damaged parts, we give below a list of spare parts, exploded drawings and figures with references to each party listed.

C. DIBUJOS TÉCNICOS Y LISTA DE REPUESTOS

Para interventos más complicados y en caso de rupturas, les rogamos contactarnos. En todo caso, con el fin de simplificar la búsqueda de las averías y la eventual sustitución de piezas dañadas, damos a continuación una lista de repuestos, los dibujos técnicos y figuras referentes a cada una de las piezas elencadas.

C. Dessins d'ensemble et liste des pièces de rechange

Nous vous prions de nous contacter en cas d'interventions plus complexes ou de ruptures. Toutefois, afin de simplifier la recherche des avaries et l'éventuelle substitution de pièces endommagées, vous trouverez ci-dessous une liste des pièces de rechange, les dessins d'ensemble et les figures avec les références de toutes les pièces indiquées.

C. EXPLOSIONSZEICHNUNGEN UND ERSATZTEILLISTE

BITTE SETZEN SIE SICH BEI UMFANGREICHEREN EINGRIFFEN BZW. BEI BRÜCHEN MIT UNS IN VERBINDUNG. UM DIE STÖRUNGSSUCHE UND DAS AUSWECHSELN VON EVENTUELL BESCHÄDIGTEN TEILEN ZU ERLEICHTERN, FÜHREN WIR NACHSTEHEND EINE ERSATZTEILLISTE UND DIE EXPLOSIONSZEICHNUNGEN MIT DEN BEZÜGEN DER AUFGEFÜHRTE TEILE AUF.

Tabella codici di riferimento corpo macchina
List of spare frame group

	DESCRIZIONE	DESCRIPTION
1	Albero vasca	Bowl shaft
2	Albero trasmissione	Trasmission shaft
3	Albero	Shaft
4	Telaio	Frame
5	Boccola	Bushing
6		Cover
7	Distanziale	Spacer
8	Perno	Pin
9	Perno ruote anteriori	Front wheel pin
10	Perno ruote posteriori	Rear Wheel Pin
11	Supporto	Bracket
12	Piatto	Plate
13	Supporto cuscinetto	Bearing support
14	Supporto	Bracket
15	Vasca	Bowl
16	Cuscinetto	Bearing
17	Giunto/manicotto	Coupling
18	Cinghia	Belt
19	Cinghia	Belt
20	Cuscinetto	Bearing
21	Anello filettato	Theaded ring
22	Chiavetta	Key
23	Ruota	Wheel
25	Cuscinetto a flangia	Flange bearing
26	Riduttore	Gearbox
27	Vite	Screw
28	Motore	Motor
29	Puleggia	Pulley
30	Puleggia	Pulley

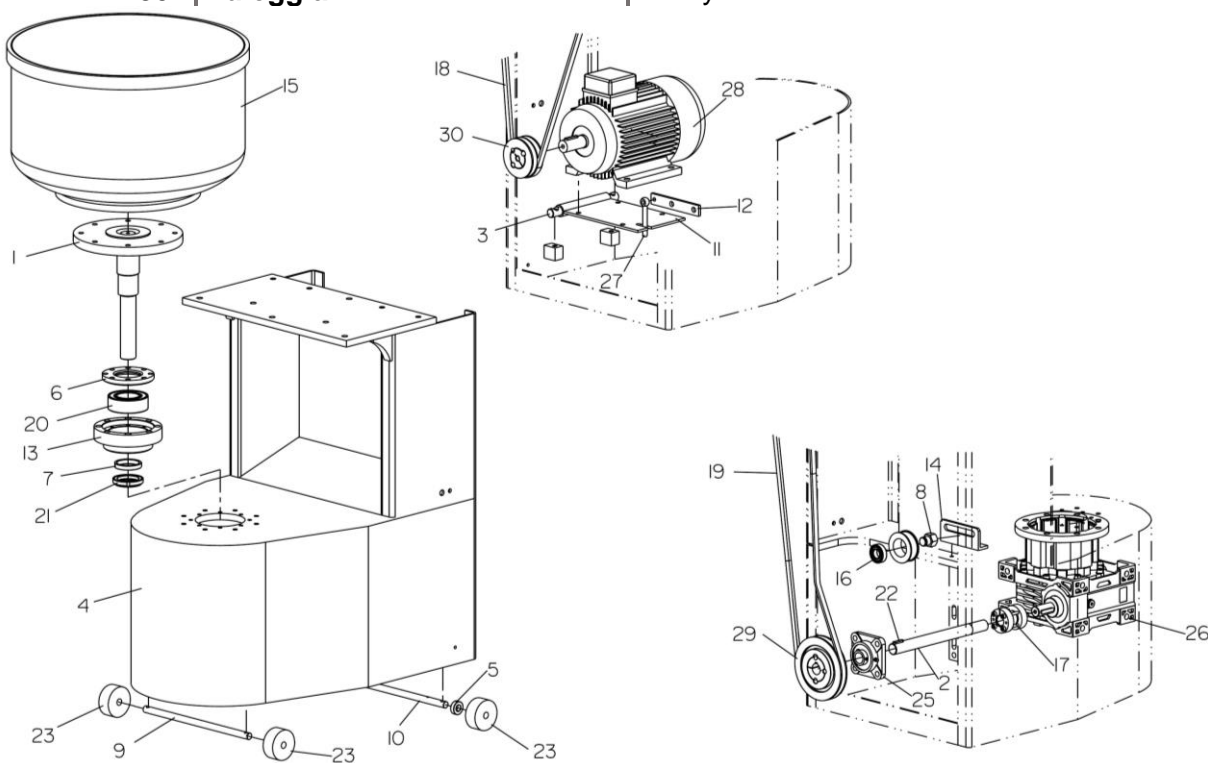


Tabella codici di riferimento gruppo bracci
List of spare arms group

	DESCRIZIONE	DESCRIPTION
1	Disco	Disk
2	Cuscinetto	Bearing
3	Albero	Shaft
4	Albero braccio sx	Arm shaft sx
5	Albero	Shaft
6	Albero braccio dx	Arm shaft dx
7	Braccio sx	Arm sx
8	Braccio dx	Arm dx
9	Distanziale	Spacer
10	Boccola	Bushing
11	Carter	Carter
12	Carter	Carter
13	Protezione	Cover
14	Protezione	Cover
15	Protezione	Cover
16	Protezione	Cover
17	Contrappeso	Counter weight
18	Distanziale	Spacer
19	Distanziale	Spacer
20	Distanziale	Spacer
21	Distanziale	Spacer
22	Ingranaggio dx	Gear dx
23	Ingranaggio sx	Gear sx
25	Carter	Carter
26	Carter	Carter
27	Puleggia	Pulley
28	Pignone riduttore	Pinion Gearbox
29	Cuscinetto	Bearing
30	Cuscinetto	Bearing
31	Cuscinetto	Bearing
32	Anello di tenuta	Sealing ring
33	Anello di tenuta	Sealing ring
34	OR	OR
35	Anello seeger	Seeger
36	Giunto/manicotto	Coupling
37	Giunto/manicotto	Coupling
38	Cuscinetto	Bearing

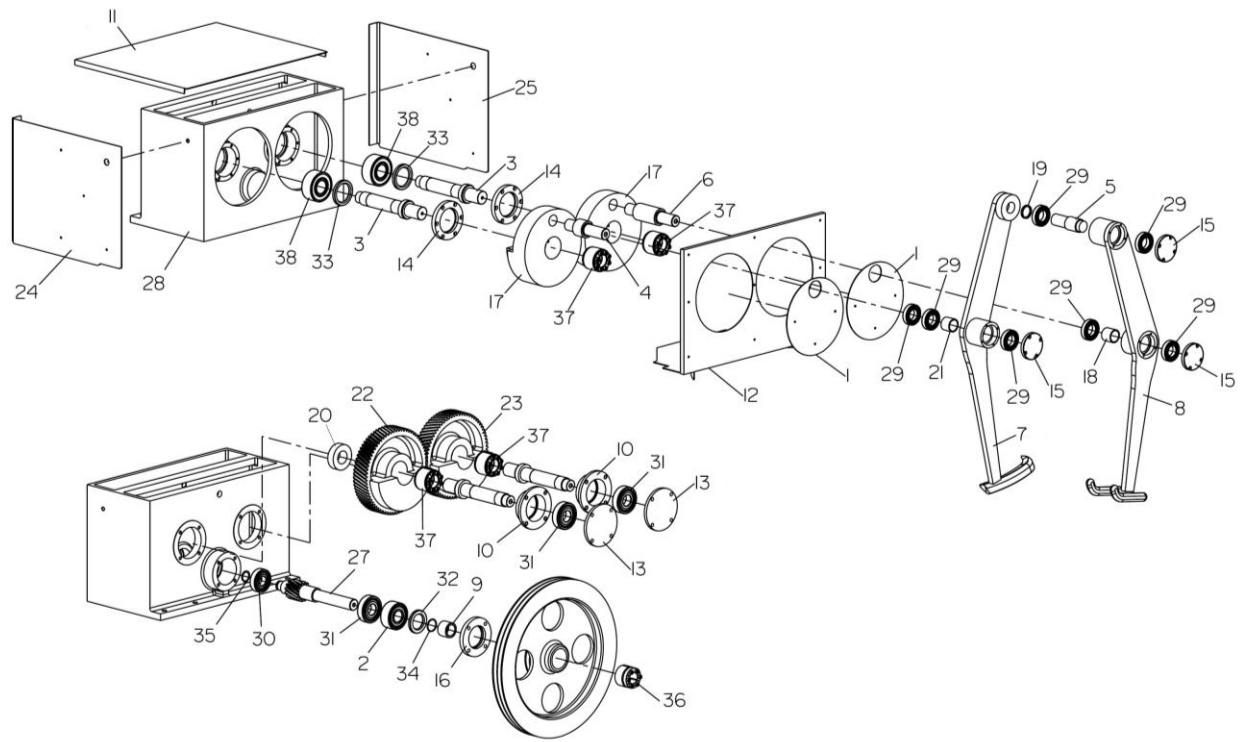


Tabella codici di riferimento gruppo protezione
List of spare carter group

	DESCRIZIONE	DESCRIPTION
1	Protezione posteriore	Rear cover
2	Profilo protezione	Frame cover
3	Protezione plexiglass	Plexiglass cover

