

07/2021

Mod: WR-FTG-Z1

Production code: FTH-30G

INSTRUCCIONES DE INSTALACION Y USO



GAS GRIDDLE PLATES

FTH - 30 G / FTR - 30 G / FTH - 60 G / FTHR - 60 G

Diverso
by Diamond

Date:
2019



DECLARACIÓN DE CONFORMIDAD CON LAS NORMAS



El fabricante declara que los aparatos se adecuan a las disposiciones CEE 90/396, a la Ley número 22/1997 y a los decretos con fuerza de ley promulgados al respecto. La instalación se tiene que realizar de conformidad con las normas vigentes, respetando ante todo la adecuada ventilación del lugar y el sistema de extracción de gases quemados. Tenga presente que el fabricante no se responsabiliza de ningún tipo de perjuicios tanto directos, como indirectos, que se derivasen de una instalación, intervención, uso y/o arreglos inadecuados, de un mantenimiento insuficiente o de los causados por motivos indicados en las condiciones de venta. El aparato en cuestión está destinado a ser utilizado única y exclusivamente por especialistas y tiene que ser operado sólo por personas formadas al respecto. Partes del mismo, que una vez ajustadas, hayan sido selladas, bien por el fabricante, bien por personas encargadas de hacerlo, no pueden ser modificadas por el usuario.

MODELO	JET	12,8 kWh/kg G 30/G 31 PROPANO/BUTNO 28 - 30 mbar	12,8 kWh/kg G 31 PROPANO 37 mbar	12,8 kWh/kg G 30/G 31 PROPANO/BUTNO 50 mbar	9,45 kWh/m ³ G 20 GAS NATURAL 20 mbar	TUBO DE CONEXIO N DE GAS
FT - 30 G 4,0 kW	TOBERAQUEMADOR 1/100 MM	93	93	77	135	G 1/2"
	CONSUMO	0,546 kg/h	0,546 kg/h	0,5460 kg/h	0,74 m ³ /h	---
FT - 60 G 2x 4,0 kW	TOBERAQUEMADOR 1/100 MM	2x 93	2x 93	2x 77	2x 135	G 1/2"
	CONSUMO	1,092 kg/h	1,092 kg/h	1,092 kg/h	1,48 m ³ /h	----

INSTALACION DEL QUEMADOR :

Tanto la instalación, como el ajuste del aparato o su acondicionamiento a otro tipo de gas y su puesta en funcionamiento tiene que ser llevada al cabo por un especialista. Para la realización de este tipo de trabajos, el mismo tiene que disponer de una autorización que corresponde a las normas vigentes. El aparato puede ser instalado únicamente en locales bien ventilados y colocado, a ser posible, debajo de un extractor de humo, para garantizar una adecuada extracción de gases quemados. El aire necesario para el fuego tiene que ser de 2m³/h/kW de la potencia del aparato instalado.

Al aparato se puede instalar individualmente o en serie con otros productos de nuestra fabricación. Es necesario que se guarde una distancia de mínimo 10 cm entre el aparato y otros objetos a su alrededor, previniendo que el mismo no esté en contacto con materiales inflamables. Para conseguir eso, hay que realizar cambios necesarios para dotarlo de un aislamiento térmico, poniendo, por ejemplo, entre el dispositivo y el material inflamable, una placa de amianto).

MEDIDAS DE SEGURIDAD CONTRA INCENDIOS DE CONFORMIDAD CON LA NORMA ČSN 061008, ARTÍCULO. 12-2 :

- el aparato de gas puede ser operado sólo por personas adultas
- en cualquier lugar, de conformidad con la norma ČSN 332000-3 el aparato tiene que ser operado guardando las reglas de seguridad. En situaciones en las cuales, de forma ocasional, surgen gases o vapores inflamables o al efectuar labores que podrían causar de forma transitoria peligro de fuego o una explosión, como por ejemplo pegamento en contacto con PVC, el aparato de gas tiene que desconectarse a tiempo.
- Antes de instalar el aparato, el usuario tiene que procurarse de la compañía de gas una autorización para conectar el mismo a una conexión de gas
- Dicha conexión puede ser efectuada sólo por una empresa especializada en instalaciones de este tipo.
- El aparato de gas se tiene que colocar de tal forma, que esté puesto o colgando sobre una superficie de material no inflamable que por cada lado exceda como mínimo 10 cm de lo que es la planta del dispositivo. No se pueden poner objetos de materiales inflamables ni sobre el aparato ni a una distancia inferior a la recomendada por normas de seguridad, que en la dirección de la radiación tiene que ser mínimo de 50 cm, y en las demás de 10cm.
- Informaciones referentes a los distintos grados de inflamabilidad de materiales de construcción y a la distancia de seguridad para los mismos – Véase la tabla que se indica más abajo

Tabla:

Grado de inflamabilidad de materiales de construcción, de conformidad con lo dispuesto en la norma ČSN 730823

A no inflamables granito, piedra arenisca, hormigón, ladrillo, losas cerámicas, revoques especiales

B inflamabilidad limitada akumin, heraklit, lihnos, itaver

C1 inflamabilidad probable madera, contrachapa, papel de superficie endurecida, melamina

C2 inflamabilidad de mediana probabilidad aglomerado, solodur, corcho, caucho, revestimientos de suelo

C3 inflamabilidad de mucha probabilidad tableros de fibra de madera, polistireno, poliuretano, PVC,

El aparato tiene que instalarse de forma segura. El mismo dispone de patas ajustables para acoplarlos a la altura requerida y compensar las desigualdades de la superficie.

Durante la instalación, además de lo mencionado, se tienen que respetar otras disposiciones de proyecto, seguridad e higiene, que se basen en lo dispuesto en:

- ČSN 06 1008 Seguridad antincendios de aparatos y focos de calor
- ČSN 33 2000-3 Entorno idóneo para instalar aparatos eléctricos
- ČSN EN 1775 Suministro de gas por tubo de gas – Tubos de gas en edificios presión de servicio máxima < 5bar- requisitos necesarios para el funcionamiento
- Artículo 10 de la Ley número 185/2001 Col. de residuos

Tubo para la conexión de gas:

La conexión de gas se tiene que realizar por medio de un tubo de cobre o de acero revestido de zinc o una manguera flexible de acero, respetando siempre las normas en vigor. Cada aparato tiene que estar provisto de una llave situada en la entrada del tubo de gas para que éste se puede cerrar con facilidad. Una vez instalado el proyecto, hay que revisar si no se producen escapes de gas. Dicha revisión nunca se puede efectuar utilizando fuego, siempre hay que utilizar materiales no corrosivos. Una de las posibilidades es aplicar agua con jabón. Todos los aparatos fueron revisados por el fabricante, estando todos los datos referentes al tipo de gas, presión y tipo de aparato, indicados en una ficha.

Control de ajuste del aparato para determinado tipo de gas:

Verifique si el aparato esté ajustado para el tipo de gas que está utilizando. En la ficha de cada aparato viene indicado el tipo de gas para el cual está acondicionado.

Instrucciones para modificar e instalar otros tipos de gas:

Los aparatos han sido ajustados y revisados para funcionar con gas líquido (Véase la ficha del aparato), su remodelación para otro tipo de gas tiene que ser llevada al cabo por personas formadas al respecto. Las toberas aplicables para otro tipo de gas se encuentran junto con las instrucciones.

Cambio de tobera del quemador principal: imagen D

Quite los tornillos de la tapa inferior y ábrala (17)

Quite la tobera (4) y ponga la del tipo aplicable para el gas que está utilizando, véase la tabla de datos técnicos

No hace falta reajustar el quemador principal para la entrada de aire.

Importante:

Una vez modificado el aparato para otro tipo de gas, no se olvide, de poner este dato en la ficha del aparato.

Control del funcionamiento del aparato:

- Verifique si no se producen escapes de gas
- Revise el encendido y la llama del quemador principal
- Revise la llama del quemador principal trabajando a potencia mínima (económico)
- Compruebe si la llama del quemador está en contacto con la termopila y es de color azul
- Recomendamos al usuario que al trabajar con el aparato, se rija por las instrucciones
- il est strictement recommandé d'utiliser l'appareil selon le mode d'emploi

Ajuste de la llama con potencia reducida (económico):

Al situar la llave en potencia mínima (económico), la llama se ajusta por medio de un tornillo ubicado dentro de la llave, al lado del árbol.

Para el ajuste, proceda de la siguiente manera:

- Quite el botón regulador (tirando en dirección propia)
- Al lado del eje de la llave hay una apertura para el ajuste
- Ajuste la llama por medio de un pequeño destornillador plano

Avant la premiere utilisation enlevez la feuille de protection !

MANTENIMIENTO

Es recomendable dejar que el aparato sea por lo menos una vez al año repasado por el servicio especializado.

Todas las intervenciones dentro del aparato pueden ser llevadas al cabo únicamente por especialistas que disponen para este tipo de arreglos de una autorización.

En el transcurso de la vida útil del aparato puede surgir la necesidad de reponer alguna de las partes del mismo:

Electrodo piezzo, sensor del termofusible

Recambio de electrodo piezzo o del sensor de termofusible: imagen D Quite los tornillos de la tapa inferior y ábrala (17). Quite el soporte del electrodo piezzo y del sensor de termofusible. (26) Desconecte a desmonte el electrodo piezzo (27) o el sensor del termofusible (23). Para montar la nueva pieza, proceda en orden invertido.

INSTRUCCIONES DE USO

¡Atención! En el caso de que en la primera puesta en marcha el aparato echa humo, es importante dejar que durante la primera hora funcione en vacío, hasta que el mal olor desaparece por completo.

Encendido del quemador principal y regulación de temperatura: Imágen A y B

Coloque el botón regulador de la llave (2) en posición "Encendido del quemador principal".

Apriételo y aguante pulsando simultáneamente varias veces seguidas el botón de encendedor piezzo (1) hasta que se encienda el quemador principal. La llama es visible a través de la apertura en el panel delantero. Una vez encendido el quemador, aguante el botón (2) apretado durante unos segundos, hasta que se caliente el termofusible, soltando a continuación el botón. Si la llama se apaga, vuelva a repetir todo el procedimiento.

- Potencia reducida "económico", imagen A y B

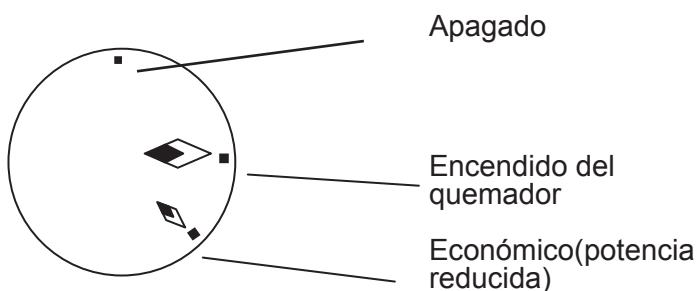
Girando el botón (2) en la posición "económico" el quemador arderá en "económico" (a potencia reducida)

- Apagado completo del aparato Imágen A y B

Basta con colocar el botón (2) en posición "0"

① Piezzo knob

② Regulation knob



Recipiente para recogida de grasas

Es necesario revisar el recipiente regularmente y vaciarlo a tiempo. El recipiente tiene que ser limpiado cada vez que apaga el aparato.

¡ATENCIÓN! EL RECIPIENTE PARA RECOGIDA DE GRASAS PUEDE ESTAR DURANTE EL FUNCIONAMIENTO CALIENTE. LIMPIELO UNA VEZ SE ENFRIE EL APARATO.

Instrucciones para extracción de gases quemados

Aparatos tipo A (Véase ficha con características)

Aparato tipo A, es decir, aquel que no se acopla a un extractor de humo u otro tipo de dispositivo destinado a extraer humos del local donde el mismo está colocado, se tiene que ubicar en un lugar bien ventilado, acondicionado de conformidad con lo dispuesto en las normas ČSN 12 7010 :1986 y ČSN 12 7040:1986 de tal forma que se evite amontonamiento de materias nocivas para la salud en concentraciones no admisibles. (disposiciones higiénicas del ambiente laboral 39/78 directriz 46.

Observaciones y recomendaciones

El aparato tiene una superficie de calentar dividida en dos partes (FTx-60G) y por eso ofrece la posibilidad de utilizar cada una de ellas independientemente de la otra. No deje el aparato sin vigilancia.

LIMPIEZA Y MANTENIMIENTO

Cada día después de terminar de usar el aparato, hay que proceder a su limpieza. Las partes inoxidable se tienen que limpiar con un paño húmedo y con un detergente líquido que no contenga partículas abrasivas. A continuación, enjuague todo con agua limpia y séquelo. En el caso de que no vaya a utilizar el aparato durante un período prolongado, impregne las superficies a la vista con una fina capa de aceite. Imágen B:

COMO PROCEDER EN CASO DE AVERÍA

Cierre la entrada de gas y llame al servicio del vendedor.

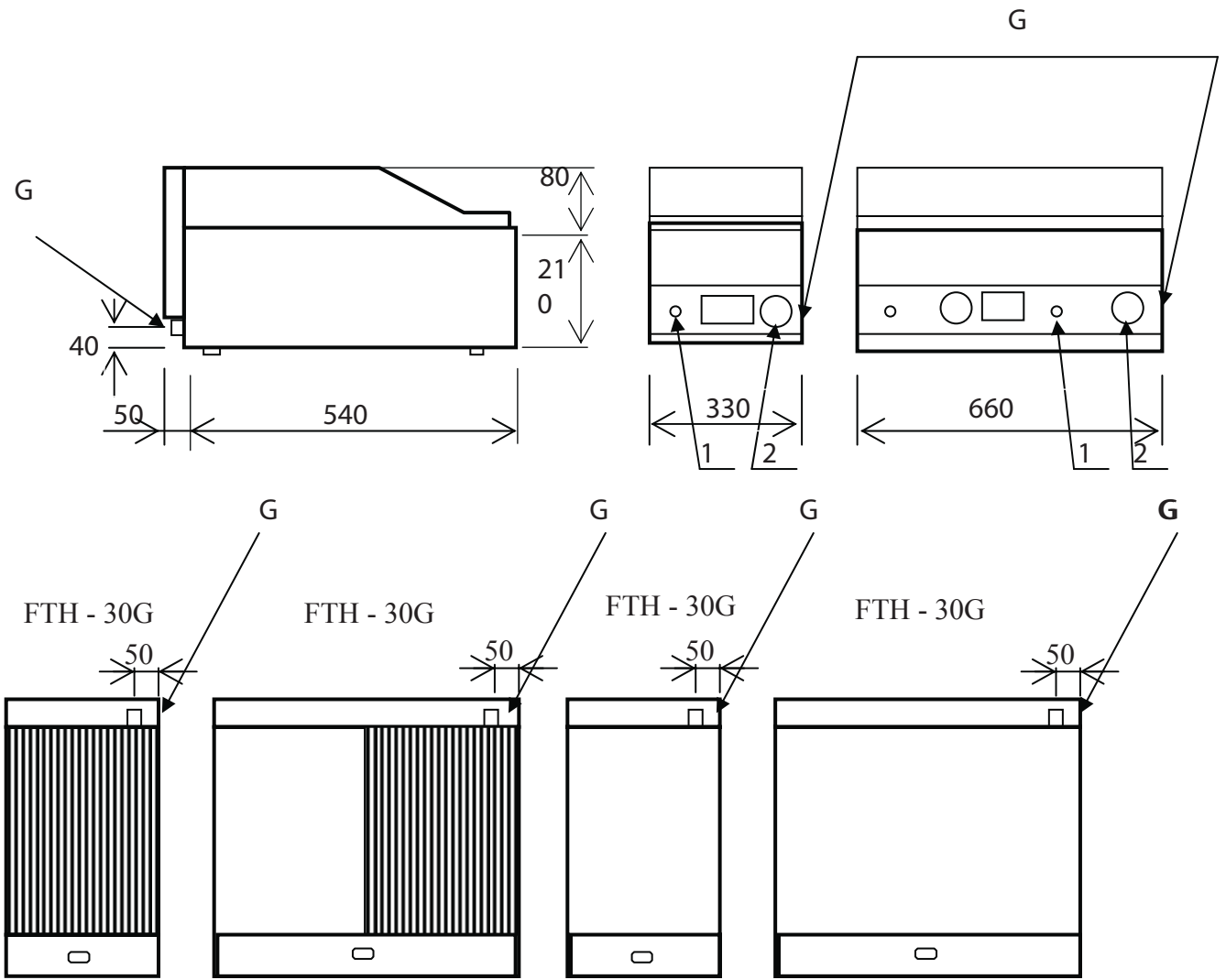
Uso y liquidación de desechos:

El envoltorio se pone en papelote, el plástico de protección, en un contenedor de materiales plásticos. Una vez que se termina la vida útil del aparato, el mismo, junto con sus componentes, se pone en chatarra.

ADVERTENCIA

La garantía no incluye piezas que se desgastan por el constante uso (juntas de goma, partes de plástico, etc.). Tampoco se ofrece garantía en casos de aparatos cuya instalación no se haya llevado al cabo de acuerdo con las instrucciones por un especialista autorizado y de conformidad con las normas vigentes o aquellos que hayan sido tratados inadecuadamente (intervenciones en el interior de los mismos), operados por personas no formadas al respecto o de forma contraria a la indicada en las instrucciones. De la garantía se excluyen así mismo dispositivos dañados por agentes climáticos o por interferencias externas.

Picture / Bild / Immage / Imágen / Foto C :



G- SUPPLY OF GAS G 1/2 "

Picture / Bild / Immage / Imágen / Foto D

