

07/2021

# **Mod: WR-FTG-Z1**

**Production code: FTH-30G**

# DIE GEBRAUCHS-, UND INSTALLATIONSANWEISUNG



## GAS GRIDDLE PLATES

**FTH - 30 G / FTR - 30 G / FTH - 60 G / FTHR - 60 G**

**Diverso**  
by Diamond

Date:  
2019



# DIE NORMENÜBEREINSTIMMUNGSDEKLARATION



Der Produzent erklärt, daß die Geräte in einer Übereinstimmung mit den Vorschriften der CEE 90/396, dem Gesetz Nr. 22/1997 der Sammlung und zugehörigen Regierungsverordnungen stehen. Die Installation muss mit der Absicht auf geltende Normen durchgeführt werden.

Vorsicht, im Falle einer direkten oder indirekten Beschädigung, die sich auf falsche Installation, unrichtigen Eingriff oder Anpassungen, ungenügende Instandhaltung, unrichtige Verwendung beziehen, und welche eventuell durch andere Ursachen, als in Punkten der Verkaufsbedingungen angeführt ist, so verzichtet der Importeur auf jegliche Verantwortung. Dieses Gerät ist nur für fachliche Verwendung bestimmt und muß durch qualifizierte Person bedient werden. Teile, die nach der Einstellung durch den Hersteller oder durch befugte Person gesichert wurden, dürfen vom Benutzer keineswegs umgestellt werden.

MODELL BRENNER	DÜSE	12,8 kWh/kg G 30/G 31 PROPAN / BUTAN 28 - 30 mbar	12,8 kWh/kg G 31 PROPAN 37 mbar	12,8 kWh/kg G 30/G 31 PROPAN / BUTAN 50 mbar	9,45 kWh/m <sup>3</sup> G 20 ERDGAS 20 mbar	GAS-ANS- CHLUSS- ROHR
<b>FT - 30 G</b>  <b>4,0 kW</b>	BRENNERDÜSE 1/100 MM	93	93	77	135	G 1/2"
	VERBRAUCH	0,546 kg/std	0,546 kg/std	0,5460 kg/std	0,74 m <sup>3</sup> /std	---
<b>FT - 60 G</b>  <b>2x 4,0 kW</b>	BRENNERDÜSE 1/100 MM	2x 93	2x 93	2x 77	2x 135	G 1/2"
	VERBRAUCH	1,092 kg/std	1,092 kg/std	1,092 kg/std	1,48 m <sup>3</sup> /std	----

## INSTALLATION DES BEDARFSARTIKELS

Installation, Herrichtung, Umbau der Anlage auf anderen Gastyp und Setzung im Betrieb muss qualifizierte Person machen, die zu solchen Leistungen Erlaubnis nach gültigen Normen hat. Bedarfsartikel kann man nur in gut gelüfteten Räumen installieren, wenn es möglich ist, dann unter Dampfsauger. Luft nötig fürs Brenner ist 2m<sup>3</sup>/St/kW der Leistung der installierten Anlage. Das Gerät kann selbstständig oder in eine Serie von bei uns hergestellten Anlagen installiert werden. Es ist wichtig eine Mindestdistanz 10 cm von anderen Gegenständen einzuhalten und auch den Kontakt mit Brennstoffen vorbeugen. Anders ist es nötig entsprechende Herrichtunge zu machen dass die Thermoizolation versichert ist (z.B. zwischen das Gerät und Brennbarmaterial geben wir die azbeste Platte).

## SICHERHEITSMASSNAHME VON GESICHTSPUNKT DES FEURSCHUTZES NACH NORME ČSN 061008 PARAGR. 12-2

- Das Gerät können nur Erwachsene bedienen.
- Gasbedarfsartikel kann man sicher in normalen Milieu nach Norme ČSN 332000-3 benützen. Im Fall, dass man in der Nähe von Gerärt mit gefährlichen Stoffen arbeitet (z.B. klebert Linoleum, PVC usw.), muss man das Gerät in Zeit aus Betrieb ausschalten. Weil bei solchen Arbeiten vorübergehendes Gefahr des Feurs oder Explosion entstehen kann.
- Vor Montage des Gerätes muss man eine Erlaubnis von Gaswerk haben, die der Anschluss des Gerätes bewilligt.
- Anschluss an Gas kann nur Fachinstallationswerkstatt machen.
- Gasbedarfsartikel muss man so plazieren, um fest an unbrennbarer Uterlage zu stehen oder zu hängen. Die Unterlage soll mindestens 10 cm (auf jeder Seite) grösser als Grundriss des Gerätes seien.
- An den Bedarfsartikel und in Entfehnung kleiner als Sicherheitsenthehnung darf man keine Sachen aus Brennstoffe legen (die mindeste Entfehnung is 50 cm in Richtung von hauptsaugen und 10 cm in anderen Richtungen).
- Sicherheitsentfehnunge von Stoffen der Einzelstufen von Brennerket und Informationen von Brennbarkeitstufte gewöhnlicher Baustoffen—siehe Tabelle.

## **Tabelle:**

Brennbarkeitsstufen nach Norme (ČSN 730823) von Stoffen und Erzeugnisse:

A unbrennbare	Granit, Sandstein, Beton, Ziegel, Keramische Fliesen, speziell Verputzmittel,
B schwierigbrennbare	Akumit, Heraklit, Lihnos, Itaver
C1 schwerbrennbare	Holz, Laubholz, Sperrholz, Härtenpapier, Umakart
C2 mittlebrennbare	Spanholzplatten, Solodur, Korkenplatten, Gummi, Bodenplatten,
C3 leichtbrennbare	Faserholzplatten, polystyren, polyuretan, PVC

Die Bedarfsartikel müssen sicher installiert werden und sind mit regulierenbaren Beinchen - zur Ausgleichen der Höhe und der Unebenheiten eingestattet.

Bei der Installation muss man zugehörige Projekt-, Sicherheits- und Hygienischevorschriften nach folgenden Normen respektieren:

- ČSN 06 1008          Feuersicherheit der local Bedarfsartikel und Wärmequellen,
- ČSN 33 2000-3 Milieu für Elektroanlagen,
- ČSN EN 1775 Gasversorgung -Gasleitungen in Gebäuden - Höchste Verkehrsdruck  $\leq 5$  Bar - Verkehrsansprüche,
- § 10 des Gesetzes Nr.185/2001 Sb., der Abfälle betrifft.

## **Rohr für Gasanschlüssen**

Gas muss mit eine Rohr aus Verzinktstahl, Kupfer oder biersamen Stahlschlauch angeschlossen werden und das im Einklang mit gültigen Normen. Jeder Gerät muss einen schliessenbaren Hahn bei der Zeleitung haben um Gaszuleitung einfach zu schliessen. Nach Installation ist es sehr wichtig, eventuelle Gasfliehen zu kontrollieren. Kontrollieren Sie es nie mit offenem Feuer. Sie müssen die Materialien benützen, die nicht den Rost verursachen, benützen Sie z.B. seifenwasser. Die Anlagen sind durch gründliche Herstellkontrolle durchgegangen. Die Angaben über Gastyp, Druck und Typ der Anlage finden Sie auf dem Schild mit Charakteristiken.

## **Kontrolle von Ansetzung an Gastyp**

Kontrollieren Sie bitte, ob das Gerät für den Gastyp, den Sie benützen, anpasst. Auf dem Schild jades Gerätes ist der Gastyp geschrieben.

## **Anweisung für Umbau auf anderen Gastypen**

Die Geräte passen an Flüssiggas an (siehe Schild des Gerätes). Die Umbau auf anderen Gastyp muss ein qualifizierter Arbeiter machen. Die Düsen für anderen Gastyp finden Sie im Packung mit Enweisung.

## **Austausch von Hauptbrennerdüse: Bild D**

Abschrauben Sie und geben Sie untere Verdeck weg (21)

Abschrauben Sie die Düse (23a) und schrauben Sie neue Düse für gebrauchten Gastyp ein-siehe Tabelle der technischen Daten.

## **Wichtig:**

Nach Umbau des Gerätes auf anderen Gastyp wechseln Sie bitte diese Angabe auch auf dem Schild des Gerätes.

## Betriebskontrolle

- kontrollieren Sie eventuelle Gasentweiche,
- kontrollieren Sie Anbrennung und Flamme des Hauptbrenners,
- kontrollieren Sie Flamme des Hauptbrenners auf min. Leistung (sporo-das ist ökonomisch ),
- versuchen Sie, ob Flamme des Brenners die Thermozelle ableckt und ob sie blau ist,
- wir empfehlen den Benützer bei Benützung des Gerätes nach dem Anweisung vorfahren.

## Richtung der Flamme bei niedrigem Leistung

Die Flamme bei der Ansetzung des Hahnes auf min. Leistung (sporo) richtet man mit dem Schraubchen, der sich im Hahnkörper neben der Hahnwelle befindet..

Nach Richtung vorfahren Sie folgendermassen:

- nehmen Sie Regulierknopf des Hahnes ab (ziehen Sie zu Ihnen)
- neben der Hahnwelle ist Loch für richten,
- mit Hilfe von einem kleinen flachen Schrauber richten Sie die Flamme.

## Instandhaltung

Wir empfehlen Ihnen mindestans einmal im Jahr das Gerät von Fachwerkstatt kontrollieren lassen.

Alle Eingriffen ins Gerät kann nur qualifizierte Person machen. Diese Person muss dazu Berechtigung haben.

### Einige Teilen können Umtausch im Laufe des Lebensdauer erfordern:

Piezzoelektrode und Wächter der Thermosicherung

### Austausch von Piezzoelektrode und Wächter der Thermosicherung: Bild D

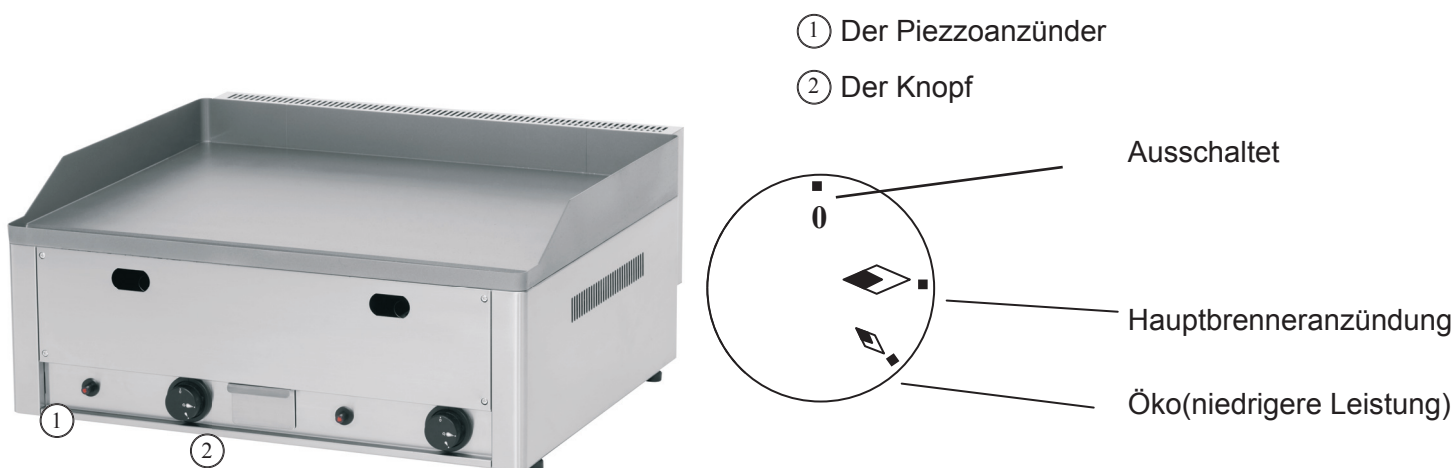
Untere Deckung abschrauben und weggeben (17). Dann abschrauben Sie Halter von Piezzoelektrode und von Wächter (26). Abkoppeln Sie und demontieren Sie Piezzoel. (27) oder Wächter (23). Die Montage des neuen Ersatzteiles machen Sie in Gegenteil.

## GEBRAUCHSANWEISUNG

Achtung! Wenn bei erster Einschaltung der Fry-Top raucht, ist es wichtig der Fry-Top leer im Betrieb lassen. Und das mindestens eine Stunde-bis über Geruch nicht verschwindet.

### Hauptbrenner Anzündung und Thermoregulation: Bild. A ,B

Der reg. Hahnknopf (2) in Position "Anzündung des Hauptbrenners" geben, dann drücken und halten, mehrmals Piezzobrennerknopf (1) drücken bis Hauptbrenner nicht brennt. Die Flamme kann man durch Loch in Vorderpanel sehen. Nach Anzündung halten Sie den Knopf Nr. (2) Gedrückt noch ein paar Sekunden, bis sich Thermosicherung aufwärmt, dann Sie den Knopf lockern. Wenn die Flamme ausgegangen ist, wiederholen Sie den Prozess.



## **Erniedrigte Leistung sporo Bild. A ,B**

Beim Drehen des Knopfes (2) zur Position "sporo" der Brenner brennt für sporo (niedrigere Leistung)

## **Ausschaltung des ganzen Gerätes. A ,B**

Drehen Sie Knopf (2) zur Position "0".

## **Gefäss für Fettsammeln**

Das Gefäss muss man regelmässig kontrollieren und im Zeit leer machen. Nach jedem Ausschaltung des Gerätes müssen Sie das Gefäss reinigen.

Achtung! Das Gefäss kann beim betrieb heiss sein. Gefäss machen wir leer, wenn die anlage schon kalt ist.

## **ANWEISUNG FÜR AUSSAUGEN DER ABGASEN**

Anlagen von Typ A ( siehe Bild mit Charakteristiken)

Der Bedarfsartikel von Typ A-das ist Bedarfsartikel, der nicht zu Verbingung mit Rauchauslauf oder mit anderen Anlagen für Aussaugung der Angasen gestattet ist. Dieser muss dafür in Räumen mit gutter Luftung installiert werden. Luftung muss nach Normen ČSN 127010:1986 und ČSN 12 7040:1986 gemacht werden, um dass sich die schädliche Stoffen in unzulässige Konzentration nicht haufen (nach einem hygienischen Vorschrift der Arbeitsmilieu betrifft-Bund 39/78 Richtlinie 46).

## **BEMERKUNGE UND EMPFEHLUNGE**

Die Geräte, die Kochfläche in zwei Hälften geteilt haben (FTx-60G), kann man selbständig regulieren, jede Hälfte getrennt. Oder man kann nur eine Hälfte neützen. Benützen Sie das Garät immer unter der Aufsicht.

## **REINIGUNG UND INSTANDHALTUNG**

Reinigen Sie das Gerät jeden Tag nach der Benützung. Rostfreie Teilen reinigen Sie mit nassem Waschlappen und mit dem Waschmittel ohne groben Teilchen. Danach spielen Sie es mit Wasser ab und trocken Sie es ab. Nach der Reinigung müssen Sie jederzeit obere Fläche des Fry-Tops mit dünne Ölschicht impregnieren.

## **VERFAHREN IM FALL DER STRÖRUNG DES GERÄTES**

Schliessen Sie Gaszulietung und rufen Sie Service organization des Verkäufers an.

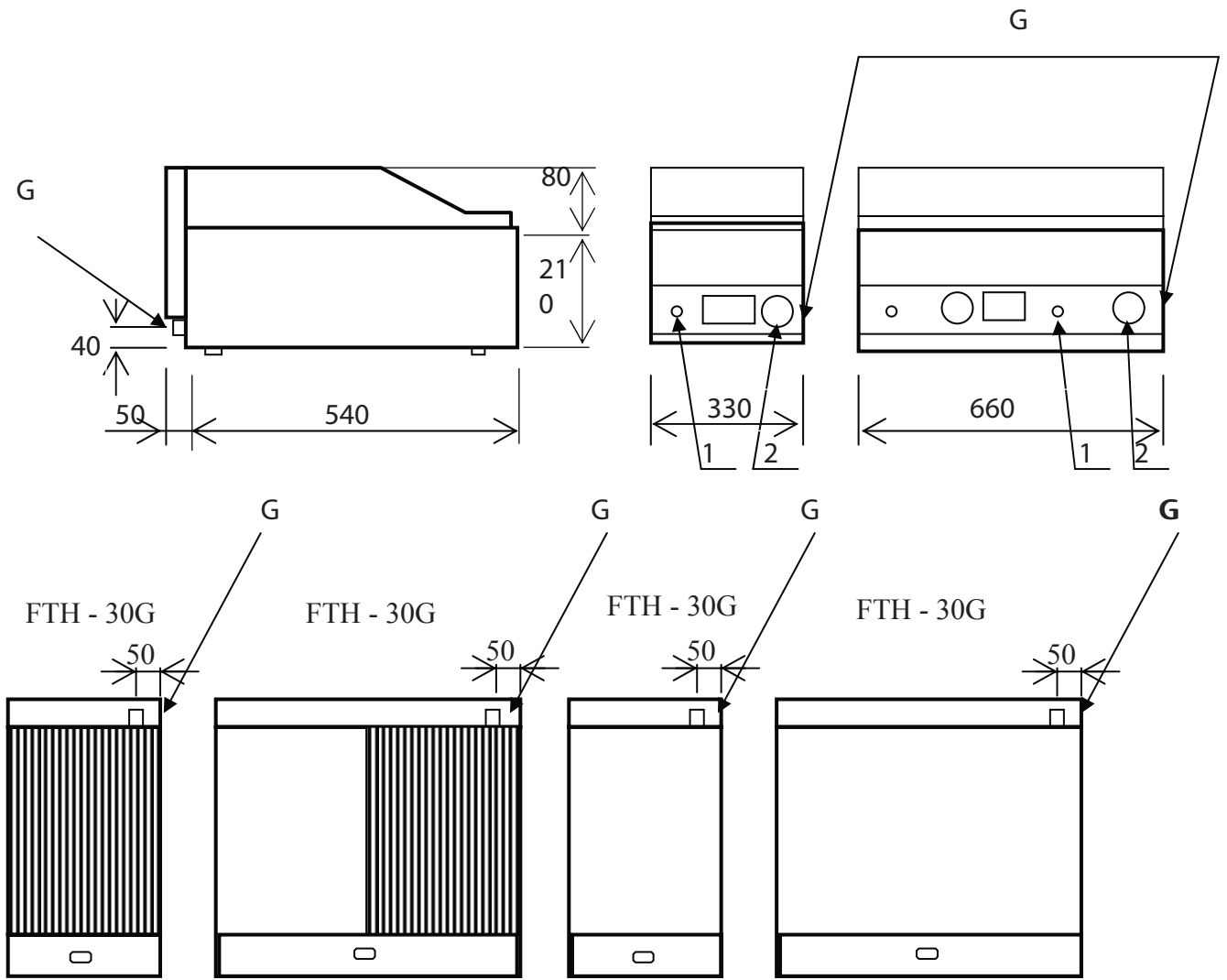
## **Abfälle Ausnützung und Likvidation**

Die Hülle-verkaufen Sie zur Sammelstelle, die Hüllerfolie-geben Sie in Abfällecontainer für Plasten. Likvidation des Gerätes nach Verlaufender Lebensdauer. "Bedarfsartikel und seine Teilen zur Sammelstelle verkaufen."

## **HINWEISE**

Garantie bezieht sich nicht auf Bedarfsersatzteilen, die gewöhnlicher Abnützung unterliegen (gummi Dichtunge, plastische Teilen usw.). Garantie bezieht sich auch nicht auf Anlage, deren Installation nicht im Einklang mit Anweisung und von berechtigtem Arbeiter nach entsprechenden Normen gemacht wurde, wenn mit Anlage unfachmännisch manipuliert wurde (Eingriffen zur innere Einrichtung) oder wenn das Gerät nicht mit verantwortlichem Arbeiter bedient wurde. Weiter bezieht es sich nicht auf Verletzung, die durch Natureinflüssen oder durch anderen Einflüssen verursacht wurde.

**Picture / Bild / Immage / Imágen / Foto C :**



G- SUPPLY OF GAS G 1/2 "

Picture / Bild / Immage / Imágen / Foto D

