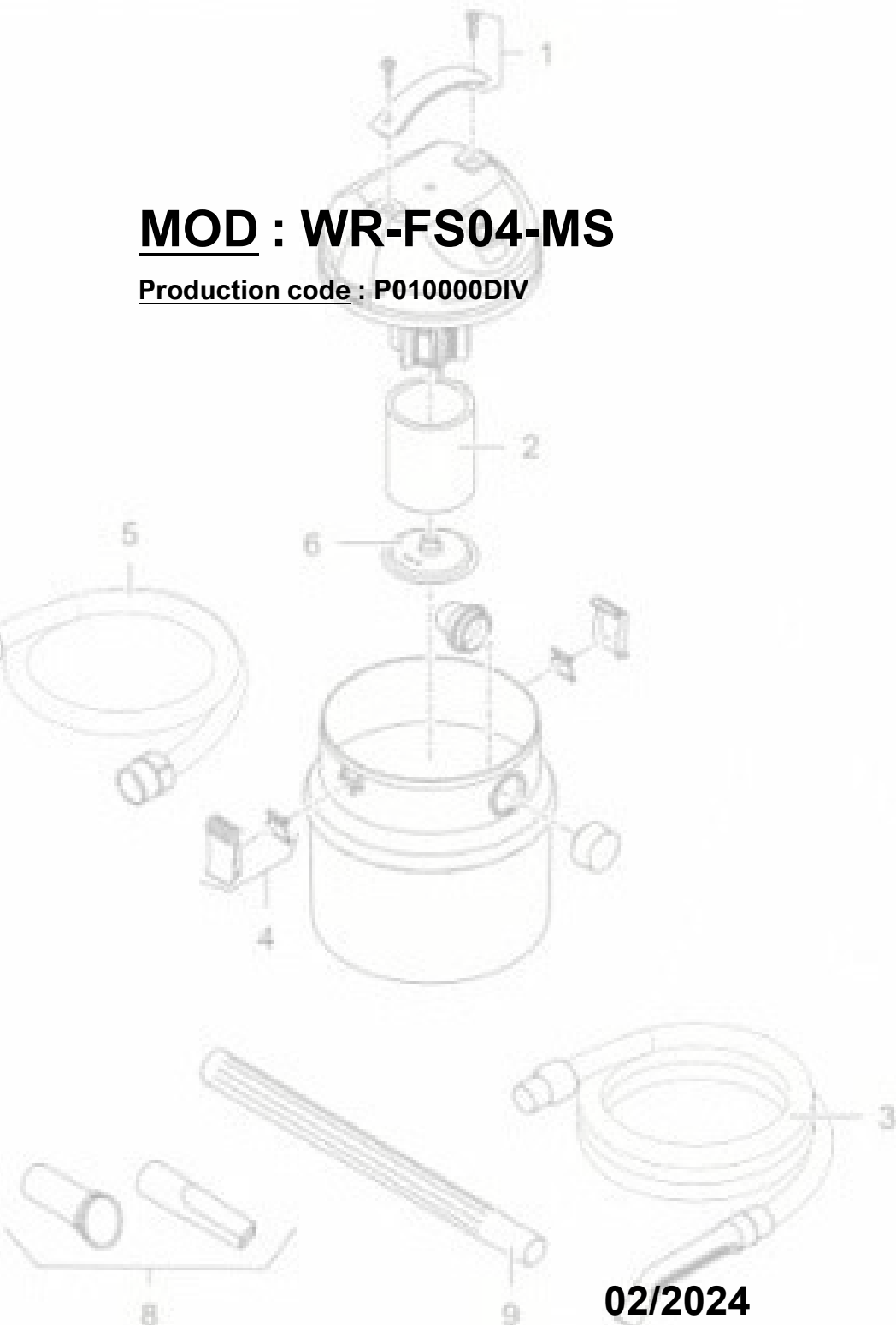


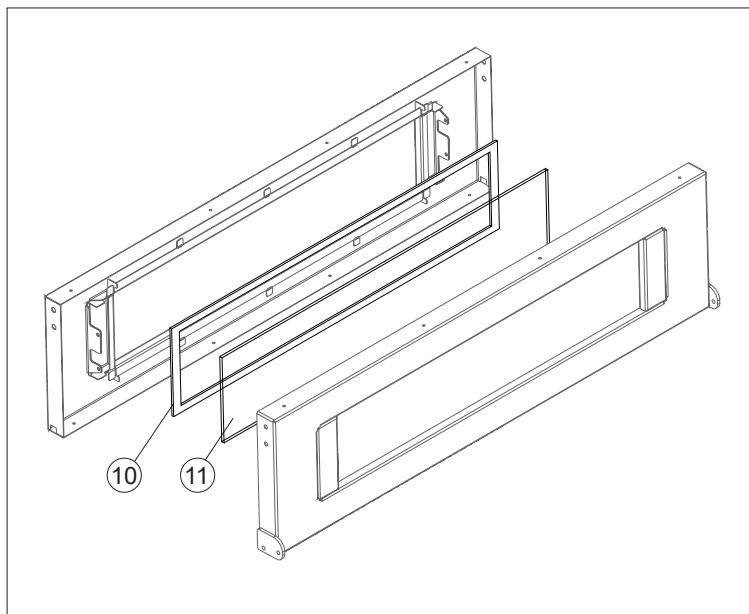
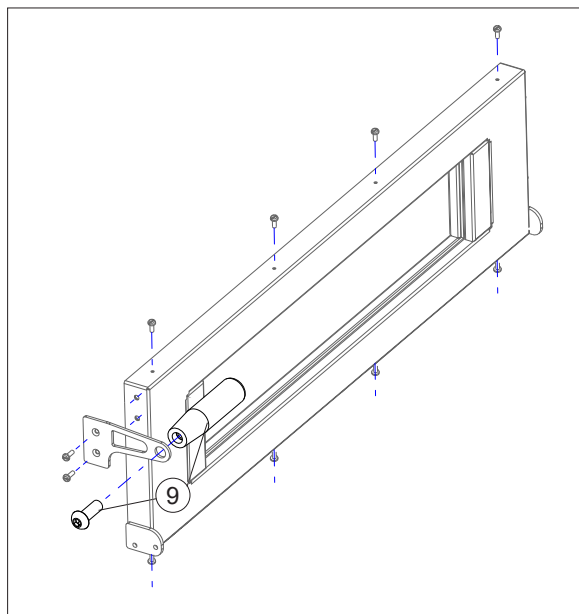
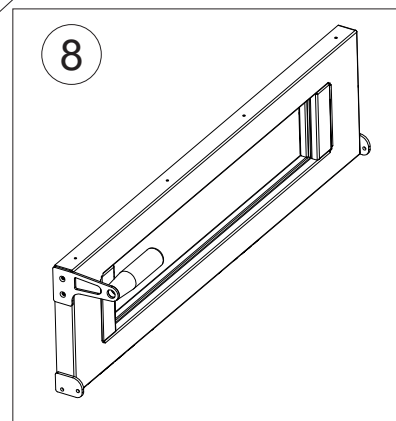
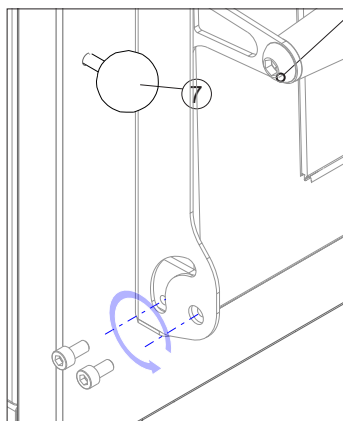
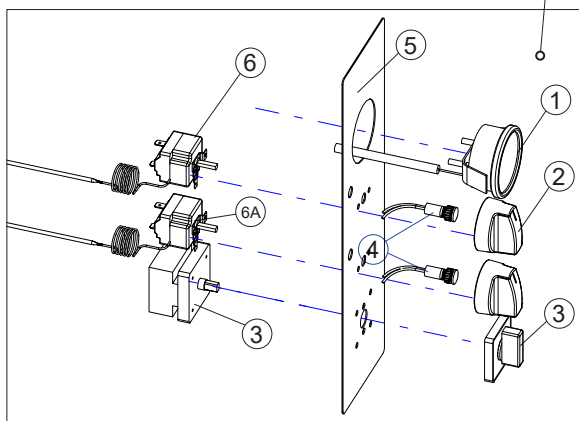
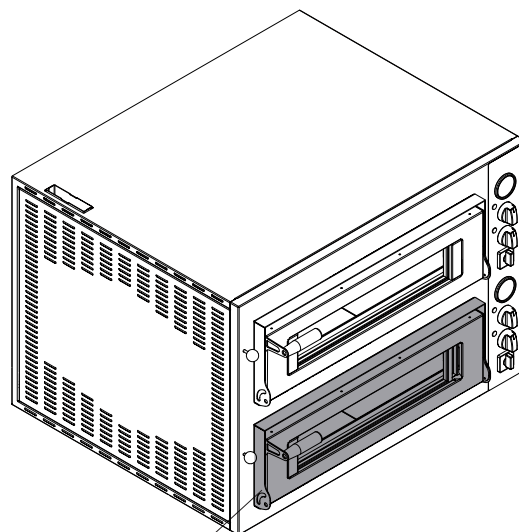
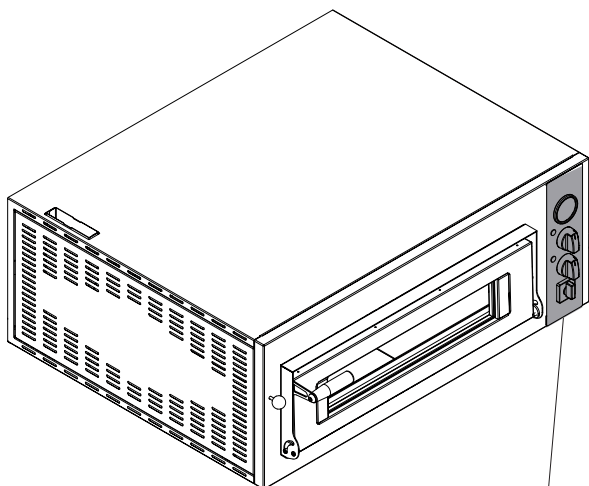
**MOD : WR-FS04-MS**

**Production code : P010000DIV**



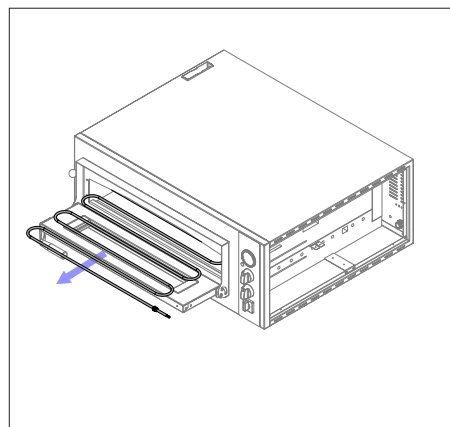
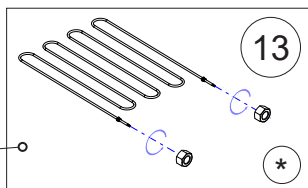
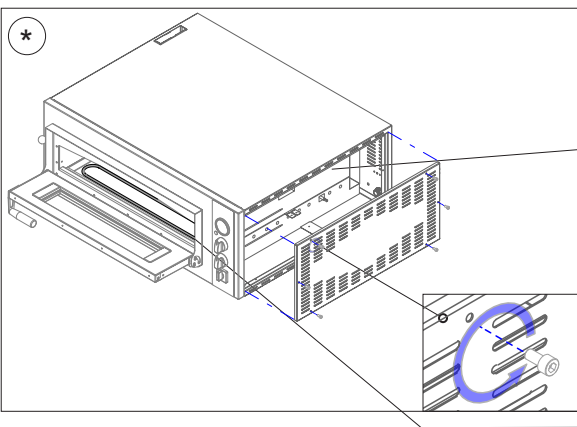
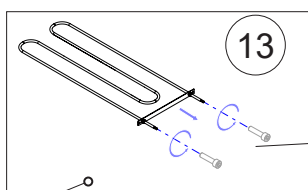
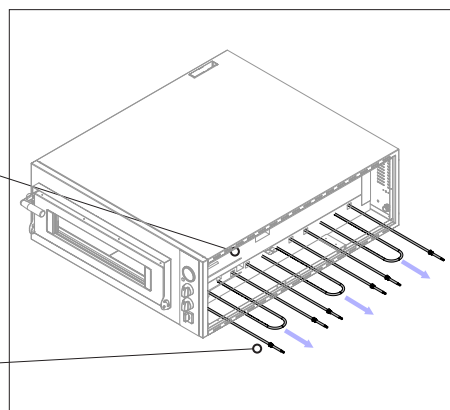
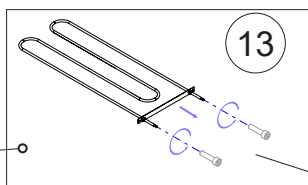
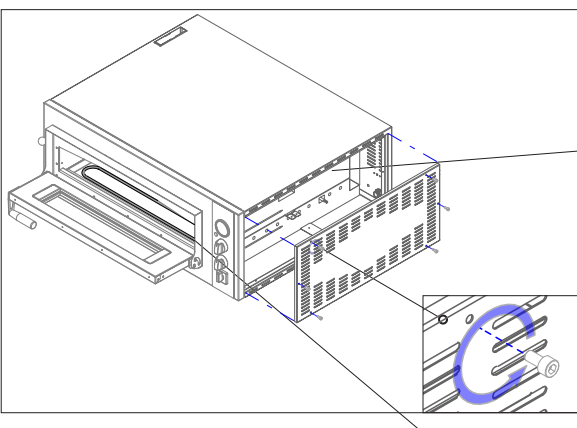
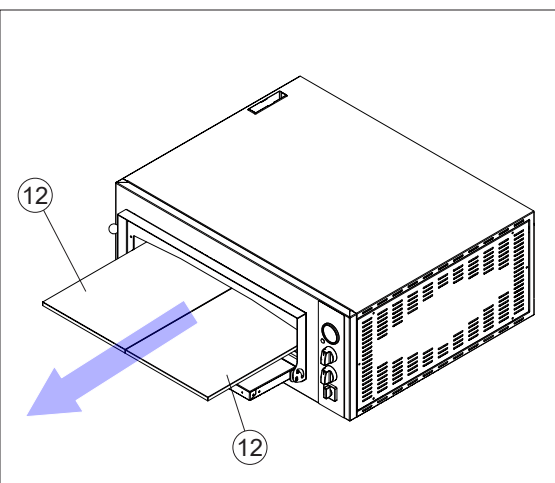
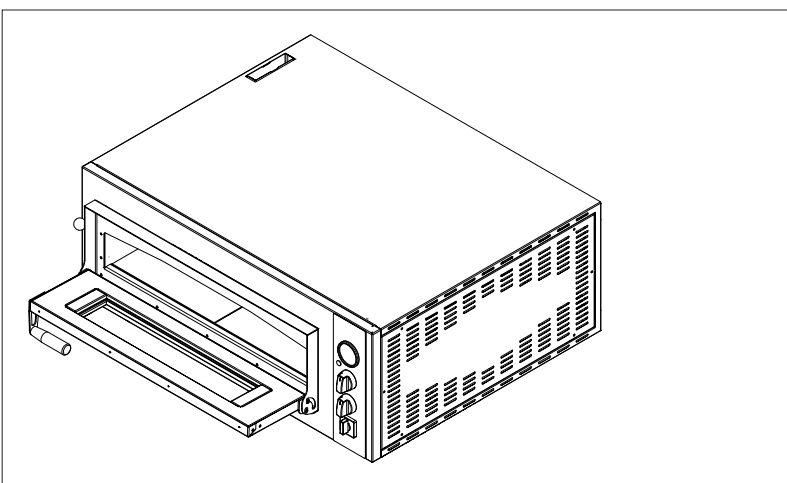
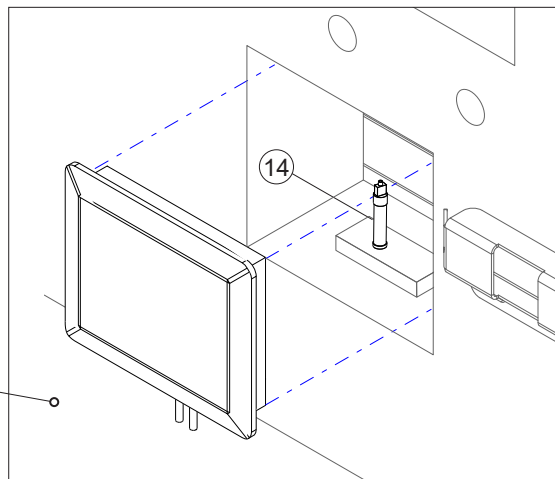
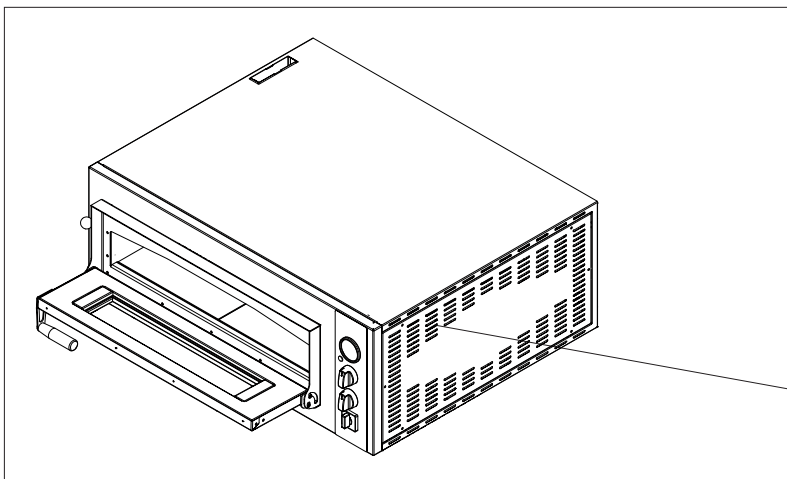
# Forno elettrico per pizza - ricambi

Electric pizza oven - spare parts • Elektrischer Ofen für Pizza - Ersatzteile • Four électrique à pizza - pièces détachées



# Forno elettrico per pizza - ricambi

Electric pizza oven - spare parts • Elektrischer Ofen für Pizza - Ersatzteile • Four électrique à pizza - pièces détachées



# Forno elettrico per pizza - ricambi

Electric pizza oven - spare parts • Elektrischer Ofen für Pizza - Ersatzteile • Four électrique à pizza - pièces détachées



**P010000**  
CS-A35-4P

**P010001**  
CS-A35-6P

**P010002**  
CS-A35-6LP

**P010003**  
CS-A35-9P

	DESCRIZIONE <i>Description, Beschreibung</i>	CODICE <i>Code, Kode</i>	QUANTITÀ <i>Quantity, Anzahl, Quantité</i>			
			P010000 CS-A35-4P	P010001 CS-A35-6P	P010002 CS-A35-6LP	P010003 CS-A35-9P
1	<b>Termometro analogico</b> <i>Analog thermometer, Analogen Thermometer, Thermomètre analogique</i>	RP7030000	1	1	1	1
2	<b>Manopola termostato</b> <i>Thermostat knob, Thermostat-Regler, Buton thermostat</i>	RP8000000	2	2	2	2
3	<b>Interruttore generale</b> <i>Main switch, Hauptschalter, Interrupteur général</i>	RP7000000	1	1	1	1
4	<b>Spia luminosa verde</b> <i>Green indicator light, Grüne Signalleuchte, Voyantt luminex vert</i>	RP7040000	2	2	2	2
5	<b>Pannello comandi con maschera adesiva</b> <i>Control panel - single chamber, Bedienblende - ein Backkammer, Panneay de commande - chambre unique</i>	RP8040000	1	1	1	1
6	<b>Termostato cielo</b> <i>Ceiling Thermostat, Gewölbedecke Thermostat, Thermostat voute</i>	RP7030001	1	-	-	-
		RP7030002	-	1	1	1
6A	<b>Termostato platea</b> <i>Bedplate Thermostat, Boden Thermostat, Thermostat sol</i>	RP7030001	1	-	-	-
		RP7030002	-	1	1	1
7	<b>Manopola regolazione fumi</b> <i>Knob for fume control, Knopf Rauchauslass, Bouton pour régulation de la fumée</i>	RP8000001	1	1	1	1
8	<b>Porta completa</b> <i>Complete door, Komplett Tür, Porte complète</i>	RP8010000	1	1	-	-
		RP8010001	-	-	1	1
9	<b>Kit maniglia porta</b> <i>Door handle kit, Türgriff, Ensemble poignée de porte</i>	RP8010002	1	1	1	1
10	<b>Guarnizione vetro porta</b> <i>Gasket for door glass, Dichtung für Glas der Tür, Joint pour vitre porte</i>	RP8010003	1	1	1	1
11	<b>Vetro frontale</b> <i>Front glass, Glasfront, Vitre frontale</i>	RP8010004	1	1	1	1
12	<b>Kit pietra refrattaria</b> <i>Pizza stone kit (2pcs), Pizzastein kit (2St), Kit pierres à pizza (2pcs)</i>	RP8090000	1	-	2	-
		RP8090001	-	1	-	2
	<b>Kit resistenza</b> <i>Heating element kit, Widerstand, Ensemble résistance</i>	RP7020000	2	-	-	-
		RP7020001	-	6	-	-
13	<b>Kit resistenza inferiore</b> <i>Lower heating element kit, Untere Widerstand, Ensemble résistance inférieure</i>	RP7020002	-	-	6	8
	<b>Kit resistenza superiore</b> <i>Upper heating element kit, Obere Widerstand, Ensemble résistance supérieure</i>	RP7020003	-	-	6	8
14	<b>Kit portalampada con lampada</b> <i>Lamp holder with its lamp, Lampenfassung mit Lampe, Support de lampe avec lampe</i>	RP7040001	1	1	1	1

# Forno elettrico per pizza - ricambi

Electric pizza oven - spare parts • Elektrischer Ofen für Pizza - Ersatzteile • Four électrique à pizza - pièces détachées



**P010004** CS-A35-8P    **P010005** CS-A35-12P    **P010006** CS-A35-12LP    **P010007** CS-A35-18P

	DESCRIZIONE <i>Description, Beschreibung</i>	CODICE <i>Code, Kode</i>	QUANTITÀ <i>Quantity, Anzahl, Quantité</i>			
1	<b>Termometro analogico</b> <i>Analog thermometer, Analogen Thermometer, Thermomètre analogique</i>	RP7030000	2	2	2	2
2	<b>Manopola termostato</b> <i>Thermostat knob, Thermostat-Regler, Buton thermostat</i>	RP8000000	4	4	4	4
3	<b>Interruttore generale</b> <i>Main switch, Hauptschalter, Interrupteur général</i>	RP7000000	2	2	2	2
4	<b>Spia luminosa verde</b> <i>Green indicator light, Grüne Signalleuchte, Voyantt luminex vert</i>	RP7040000	4	4	4	4
5	<b>Pannello comandi con maschera adesiva</b> <i>Control panel - single chamber, Bedienblende - ein Backkammer, Panneay de commande - chambre unique</i>	RP8040001	1	1	1	1
6	<b>Termostato cielo</b> <i>Ceiling Thermostat, Gewölbedecke Thermostat, Thermostat voute</i>	RP7030001	2	-	-	-
		RP7030002	-	2	2	2
6A	<b>Termostato platea</b> <i>Bedplate Thermostat, Boden Thermostat, Thermostat sol</i>	RP7030001	2	-	-	-
		RP7030002	-	2	2	2
7	<b>Manopola regolazione fumi</b> <i>Knob for fume control, Knopf Rauchauslass, Bouton pour régulation de la fumée</i>	RP8000001	2	2	2	2
8	<b>Porta completa</b> <i>Complete door, Komplett Tür, Porte complète</i>	RP8010000	2	2	-	-
		RP8010001	-	-	2	2
9	<b>Kit maniglia porta</b> <i>Door handle kit, Türgriff, Ensemble poignée de porte</i>	RP8010002	2	2	2	2
10	<b>Guarnizione vetro porta</b> <i>Gasket for door glass, Dichtung für Glas der Tür, Joint pour vitre porte</i>	RP8010003	2	2	2	2
11	<b>Vetro frontale</b> <i>Front glass, Glasfront, Vitre frontale</i>	RP8010004	2	2	2	2
12	<b>Kit pietra refrattaria</b> <i>Pizza stone kit (2pcs), Pizzastein kit (2St), Kit pierres à pizza (2pcs)</i>	RP8090000	2	-	3	-
		RP8090001	-	2	-	3
	<b>Kit resistenza</b> <i>Heating element kit, Widerstand, Ensemble résistance</i>	RP7020000	4	-	-	-
		RP7020001	-	12	-	-
13	<b>Kit resistenza inferiore</b> <i>Lower heating element kit, Untere Widerstand, Ensemble résistance inférieure</i>	RP7020002	-	-	12	16
		RP7020003	-	-	12	16
14	<b>Kit portalampada con lampada</b> <i>Lamp holder with its lamp, Lampenfassung mit Lampe, Support de lampe avec lampe</i>	RP7040001	2	2	2	2