

# FRITEUSE MF 80 R

Vue 3D

DT107\_1

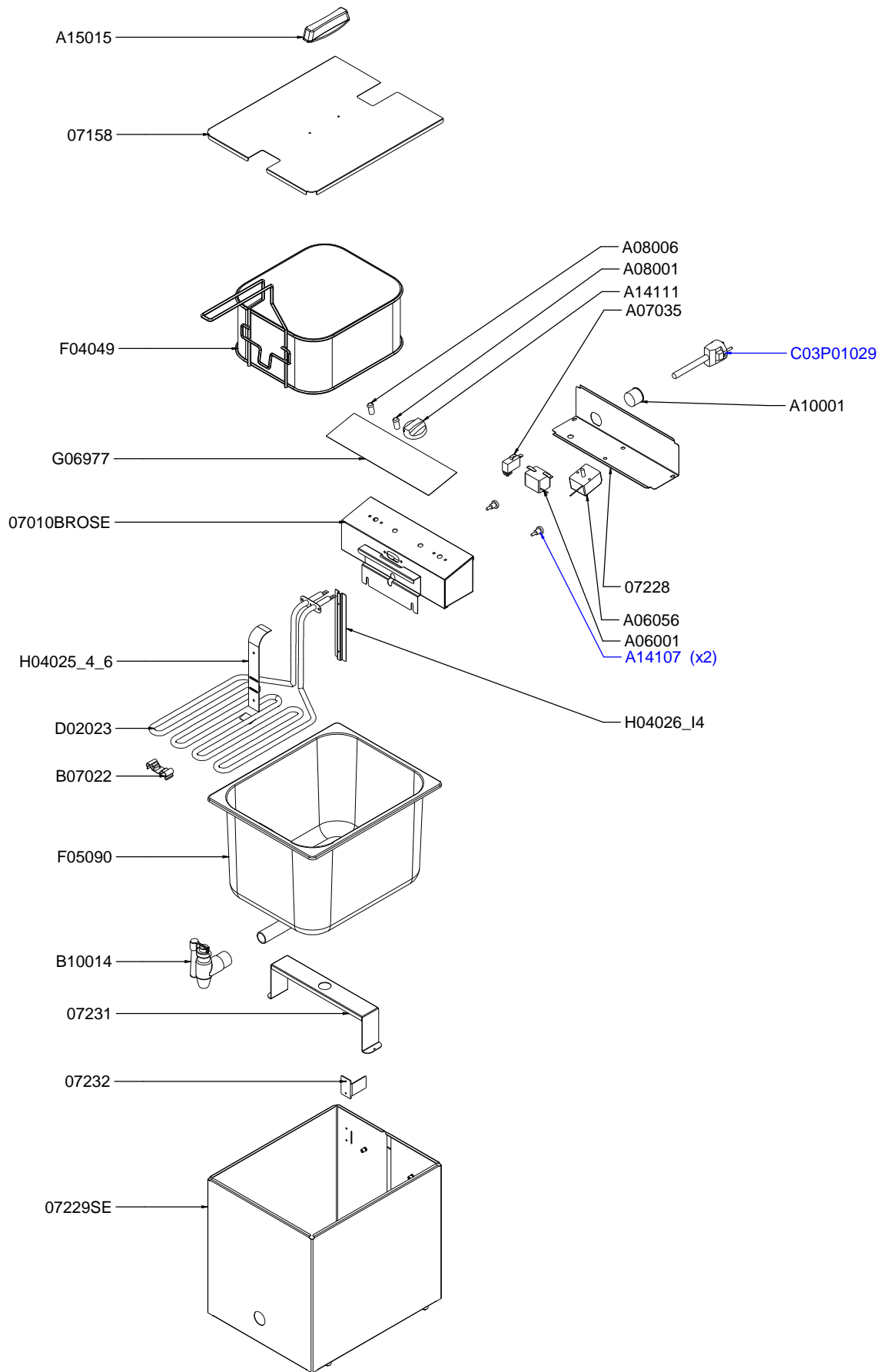
Date :  
10/05/2016

Dessiné par :  
R.L.

Approuvé par :  
R.Schoenberger

Date :  
10/05/2016

Indice  
**A**



# FRITEUSE MF 80 R

Vue éclatée

DT107\_1

Date :  
10/05/2016

Dessiné par :  
R.L.

Approuvé par :  
Grenon S.

Date :  
10/05/2016

Indice  
**A**

CODE	QTE	PIECE	SPARE PART
07010BROSE	1	S/E BOITIER AVANT MF 80 R	FRONT CONTROL BOX MF 80 R
07158	1	COUVERCLE FD 80	COVER FD 80
07228	1	BOITIER ARRIERE MF 80 R	BACK CONTROL BOX MF 80 R
07229SE	1	S/E CEINTURE MF 80 R	CASING WITH FOOT MF 80 R
07231	1	BLOCAGE CUVE MF 80 R	BLOCK CONTAINER MF 80 R
07232	1	BUTEE MICROSWITCH MF 80 R	MICROSWITCH STOP MF 80 R
A06001	1	THERMOSTAT SECURITE SP 001 FRITEUSE	SAFETY THERMOSTAT SP 001 FRYER
A06056	1	THERMOSTAT REGULATION FRITEUSE	PROBE THERMOSTAT FRYER
A07035	1	MICROSWITCH FRITEUSE	FRYER MICROSWITCH
A08001	1	VOYANT ORANGE DIAM 9 FRITEUSE	ORANGE PILOT LIGHT DIAM 9 FRYER
A08006	1	VOYANT VERT DIAM 9 FRITEUSE	GREEN PILOT LIGHT DIAM 9 FRYER
A10001	1	SERRE CABLE PA 107	CORD CLOSER PA 107
A14107	2	MOLETTE BOITIER FRITEUSE + TIGE M4x10	THUMB SCREW CONTROL BOX FRYER
A14111	1	BOUTON ELECT Diam 40 PLAT 6 H	ELECTRIC KNOB
A15015	1	POIGNEE COUVERCLE	LID HANDLE
B07022	1	CLIPS SUPPORT DE BULBE RF	CLIPS HOLDER BULB
B10014	1	ROBINET VIDANGE FRITEUSE	DRAINING DEVICE TAP FRYER
C03P01029	1	CORDON	CORD
D02023	1	RESISTANCE BLINDEE RF6-8 3000W	ARMOURED HEATING ELEMENT RF6-8 3000W
F04049	1	PANIER FRITEUSE MF 80 R	BASKET FRYER MF 80 R
F05090	1	BAC 6 L 1/2 H 200 + TUYAU	CONTAINER 6 L 1/2 H 200 AND PIPE
G06977	1	CADRAN	FRONT PANEL
H04025/4/6	1	JAUGE FRITEUSE 4 L	FRYER DIPSTICK 4 L
H04026/14	1	ARRIERE JAUGE FRITEUSE 4L/6L	FRYER DIPSTICK BACK 4L/6L

# FRITEUSE MF 80 R

Nomenclature

DT107\_1

Date :  
10/05/2016

Dessiné par :  
R.L.

Approuvé par :  
J.Godéré

Date :  
10/05/2016

Indice  
**A**

Produit concerné :	
Code	Cordon
P01029A01	C03031
P01029A02	C03011

**FRITEUSE MF 80 R**

Cadran

DT107\_1

Date :  
10/05/2016

Dessiné par :  
R.L.

Approuvé par :

Date :  
10/05/2016

Indice  
**A**