

# FRITEUSE MF 80 DR

Vue 3D

DT155

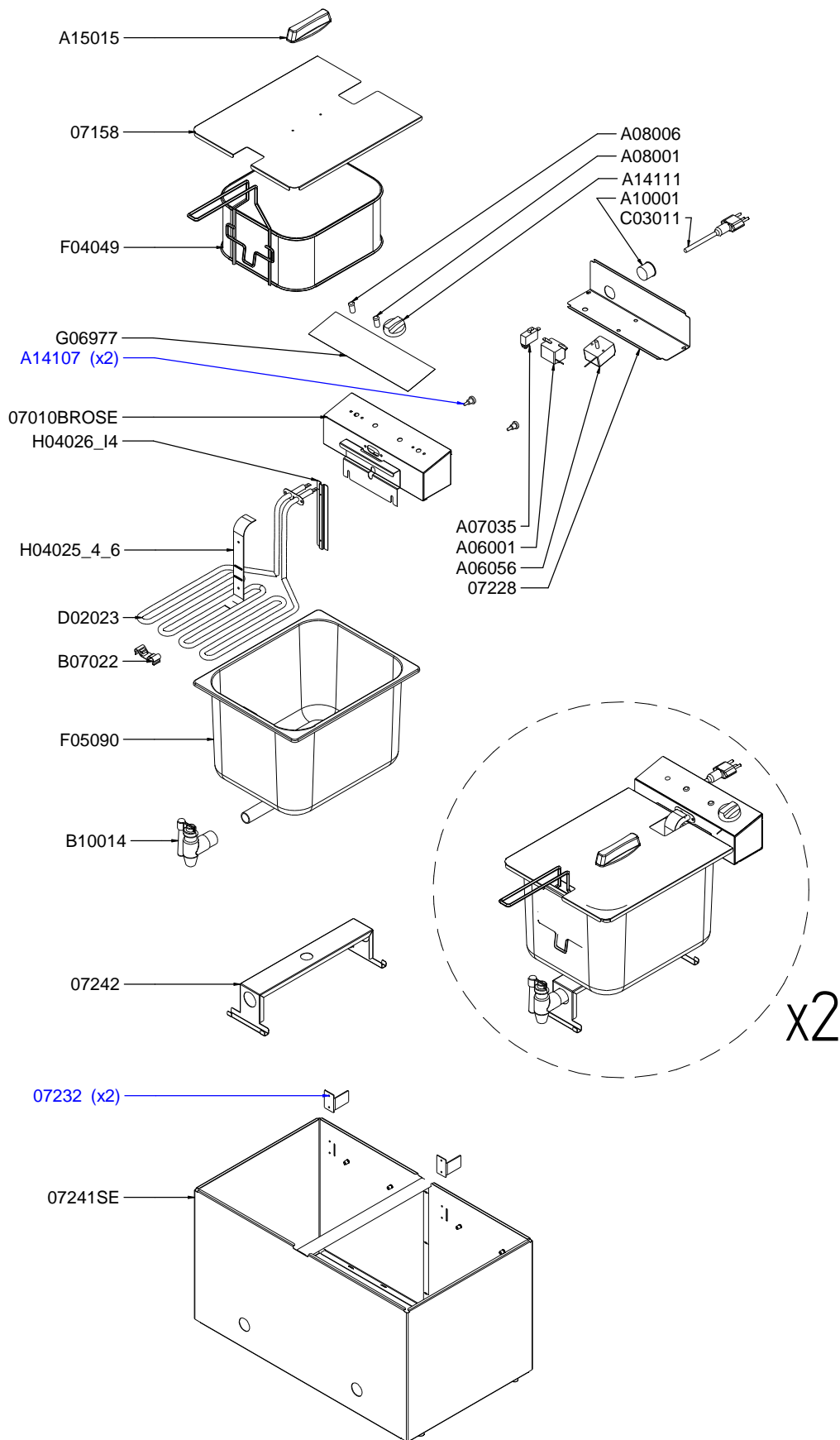
Date :  
10/05/2016

Dessiné par :  
R.L.

Approuvé par :  
R.Schoenberger

Date :  
10/05/2016

Indice  
**A**



# FRITEUSE MF 80 DR

Vue éclatée

DT155

Date :  
10/05/2016

Dessiné par :  
R.L.

Approuvé par :  
Grenon S.

Date :  
10/05/2016

Indice  
**A**

CODE	QTE	PIECE	SPARE PART
07010BROSE	2	S/E BOITIER AVANT MF 80 R	FRONT CONTROL BOX MF 80 R
07158	2	COUVERCLE FD 80	COVER FD 80
07228	2	BOITIER ARRIERE MF 80 R	BACK CONTROL BOX MF 80 R
07232	2	BUTEE MICROSWITCH MF 80 R	MICROSWITCH STOP MF 80 R
07241SE	1	S/E CEINTURE MF 80 DR	CASING WITH FOOT MF 80 DR
07242	2	BLOCAGE CUVE MF 80 DR	CONTAINER BLOCK MF 80 DR
A06001	2	THERMOSTAT SECURITE SP 001 FRITEUSE	SAFETY THERMOSTAT SP 001 FRYER
A06056	2	THERMOSTAT REGULATION FRITEUSE	PROBE THERMOSTAT FRYER
A07035	2	MICROSWITCH FRITEUSE	FRYER MICROSWITCH
A08001	2	VOYANT ORANGE DIAM 9 FRITEUSE	ORANGE PILOT LIGHT DIAM 9 FRYER
A08006	2	VOYANT VERT DIAM 9 FRITEUSE	GREEN PILOT LIGHT DIAM 9 FRYER
A10001	2	SERRE CABLE PA 107	CORD CLOSER PA 107
A14107	4	MOLETTE BOITIER FRITEUSE + TIGE M4x10	THUMB SCREW CONTROL BOX FRYER
A14111	2	BOUTON ELECT Diam 40 PLAT 6 H	ELECTRIC KNOB
A15015	2	POIGNEE COUVERCLE	LID HANDLE
B07022	2	CLIPS SUPPORT DE BULBE RF	CLIPS HOLDER BULB
B10014	2	ROBINET VIDANGE FRITEUSE	DRAINING DEVICE TAP FRYER
C03011	2	CORDON HO7 RNF 3X1.5 PRISE ANGLAISE	CORD HO7 RNF 3X1.5 UK PLUG
D02023	2	RESISTANCE BLINDEE RF6-8 3000W	ARMOURED HEATING ELEMENT RF6-8 3000W
F04049	2	PANIER FRITEUSE MF 80 R	BASKET FRYER MF 80 R
F05090	2	BAC 6 L 1/2 H 200 + TUYAU	CONTAINER 6 L 1/2 H 200 AND PIPE
G06977	2	CORDON	CORD
H04025/4/6	2	JAUGE FRITEUSE 4 L	FRYER DIPSTICK 4 L
H04026/14	2	ARRIERE JAUGE FRITEUSE 4L/6L	FRYER DIPSTICK BACK 4L/6L

# FRITEUSE MF 80 DR

Nomenclature

DT155

Date :  
10/05/2016

Dessiné par :  
R.L.

Approuvé par :  
J.Godéré

Date :  
10/05/2016

Indice  
A

Produit concerné :	
Code	Cordon
P01028A02	C03011

**FRITEUSE MF 80 DR**

Cadran

**DT155**

Date :  
10/05/2016

Dessiné par :  
R.L.

Approuvé par :  
J.Godéré

Date :  
10/05/2016

Indice  
**A**