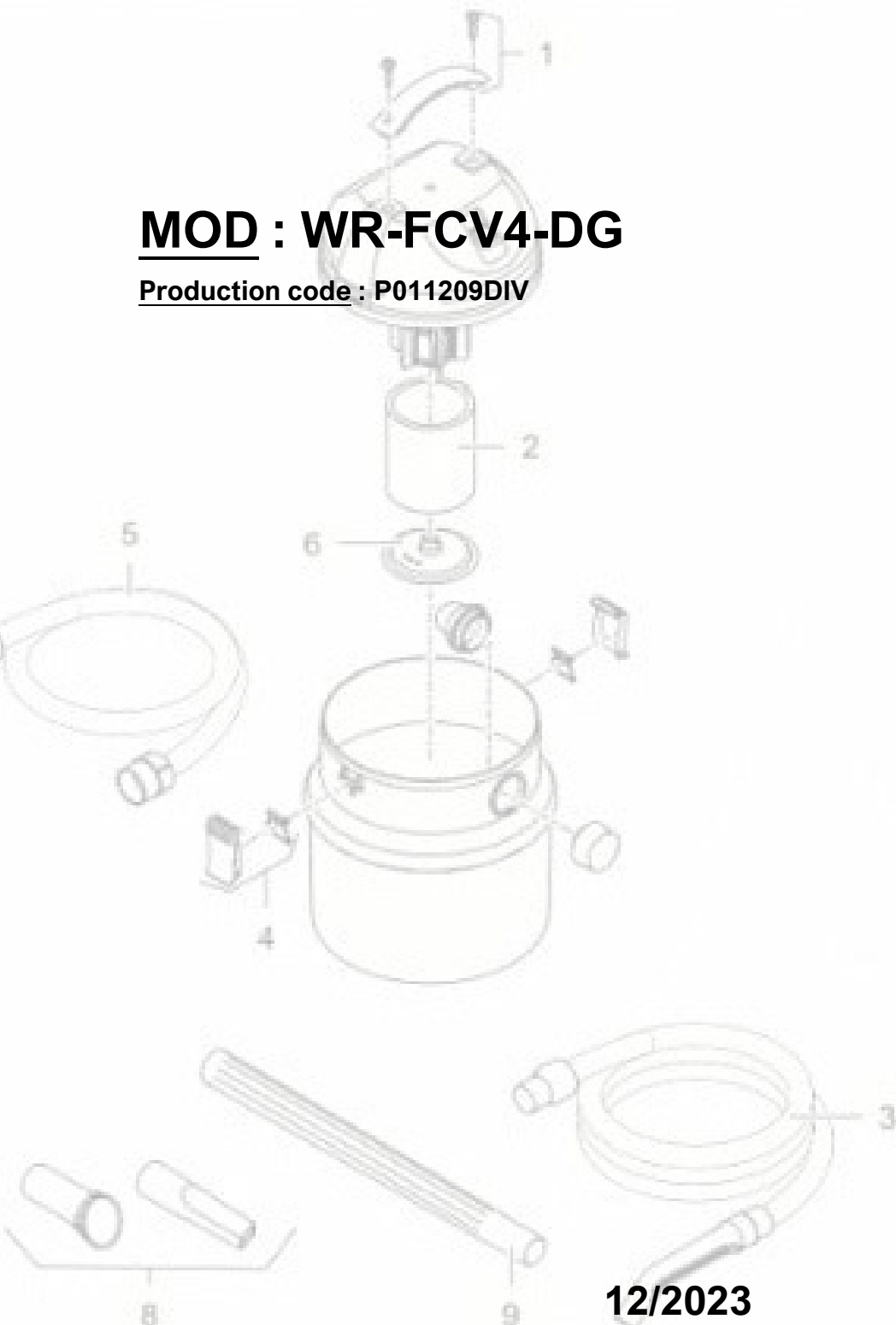


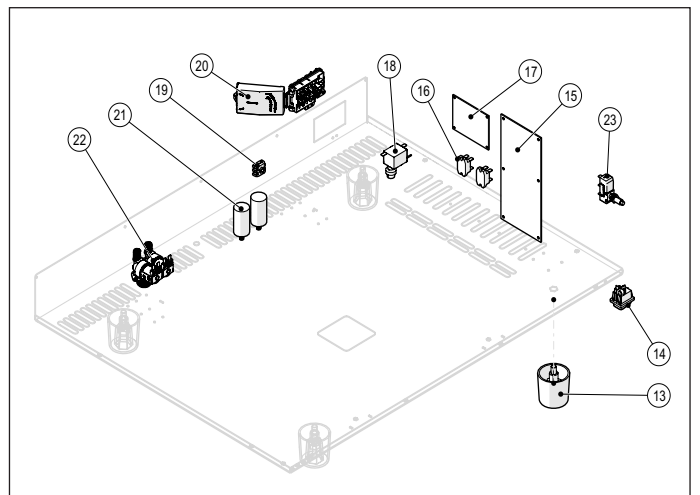
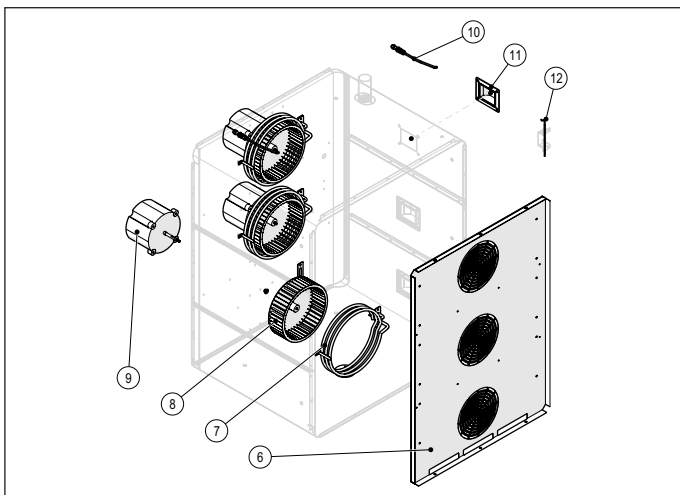
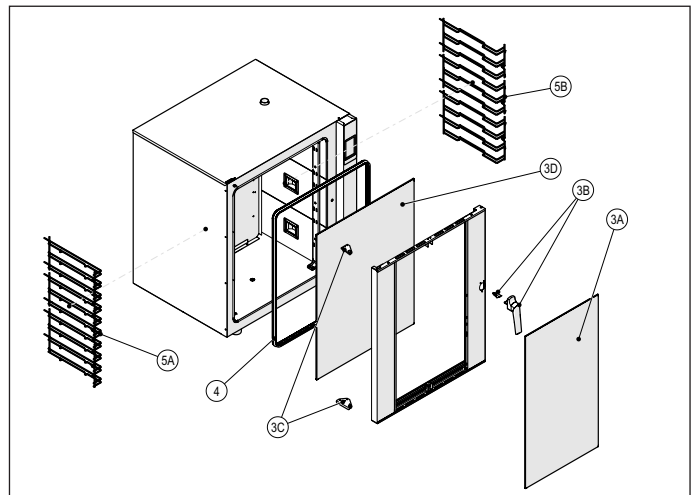
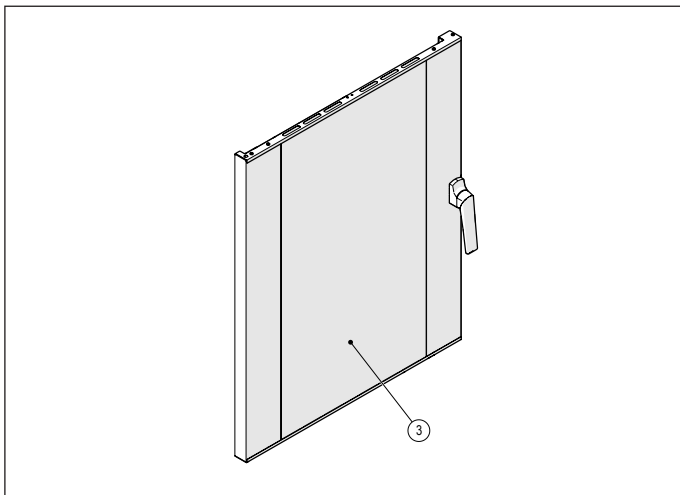
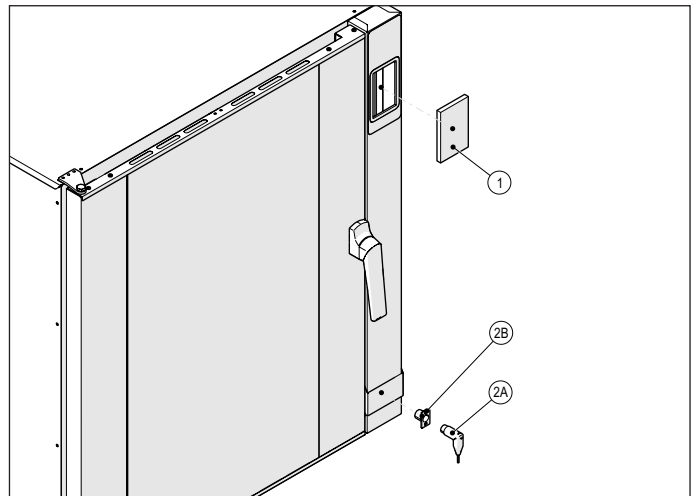
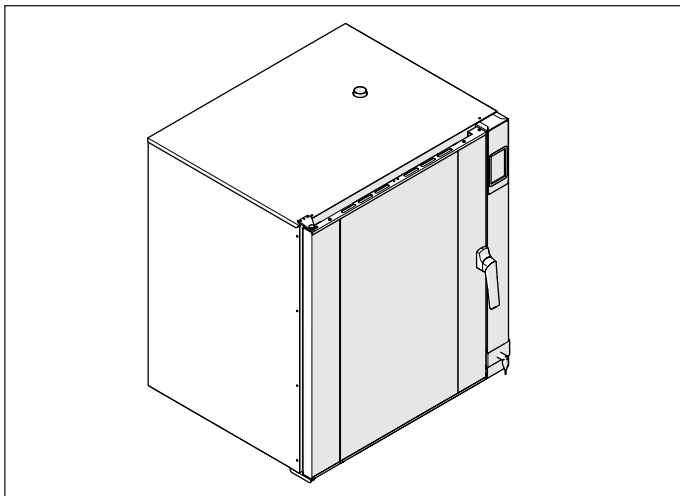
**MOD : WR-FCV4-DG**

Production code : P011209DIV



# Forno elettrico - Ricambi

Electric oven - spare parts • Elektrischer Ofen - Ersatzteile • Four électrique - pièces détachées



# Forno elettrico - Ricambi

Electric oven - spare parts • Elektrischer Ofen - Ersatzteile • Four électrique - pièces détachées

	DESCRIZIONE <i>Description, Beschreibung</i>	CODICE <i>Code, Kode</i>	P011209	P011215	P011217
			EH-T61-04H	EH-T61-06H	EH-T61-10H
			QUANTITÀ <i>Quantity, Anzahl, Quantité</i>		
1	<b>Modulo Touch 5"</b> <i>Touch module, Touchscreen-Modul, Carte tactile 5"</i>	RG6020001	1	1	1
2a	<b>Sonda al cuore</b> <i>Core probe, Herzsonde, Sonde à cœur</i>	RG7030009	1	1	1
2b	<b>Connettore sonda al cuore</b> <i>Core probe connector, Fühlerstecker der Herzsonde, Connecteur de la sonde à cœur</i>	RG7030010	1	1	1
3	<b>Porta completa</b> <i>Complete door, Komplett Tür, Porte complète</i>	RG8010016	1	-	-
		RG8010021	-	1	-
		RG8010026	-	-	1
3a	<b>Vetro esterno</b> <i>External glass, Aussenglas, Vitre extérieure</i>	RG8010017	1	-	-
		RG8010022	-	1	-
		RG8010027	-	-	1
3b	<b>Kit maniglia con nasello</b> <i>Handle kit with inose pad, Türgriff mit nasenpad, Ensemble poignée de porte avec avec plaquette de nez</i>	RG8010018	1	1	1
3c	<b>Kit cerniera superiore e inferiore</b> <i>Door hing kit, Türscharniers, Ensemble charnière de porte</i>	RG8010019	1	1	1
3d	<b>Vetro interno con guide e perni</b> <i>Internal glass with rails and rods, Innenglas mit Edelstahlschienen und Schrauben, Vitre intérieure avec guides et goupilles</i>	RG8010020	1	-	-
		RG8010024	-	1	-
		RG8010028	-	-	1
4	<b>Guarnizione camera</b> <i>Cooking chamber gasket, Dichtung der Kammer, Joint chambre de cuisson</i>	RG8030007	1	-	-
		RG8030010	-	1	-
		RG8030012	-	-	1
5a	<b>Reggigriglia SX</b> <i>Left grid holders, Rosthalterungen links, Glissière gauche</i>	RG8020016	1	-	-
		RG8020022	-	1	-
		RG8020024	-	-	1
5b	<b>Reggigriglia DX</b> <i>Right grid holders, Rosthalterungen rechts, Glissière droit</i>	RG8020016	1	-	-
		RG8020021	-	1	-
		RG8020023	-	-	1
6	<b>Deflettore</b> <i>Deflector, Luftführung, Déflecteur</i>	RG8030009	1	-	-
		RG8030011	-	1	-
		RG8030013	-	-	1
7	<b>Kit resistenza + guarnizione</b> <i>Heating element kit, Widerstand mit Dichtung, Ensemble résistance</i>	RG7020005	2	-	-
		RG7020004	-	2	3
8	<b>Ventola</b> <i>Fan, Lüfter, Ventilateur</i>	RG7011002	2	-	-
		RG7011003	-	2	3
9	<b>Motore</b> <i>Motor, Motor, Moteur</i>	RG7010002	2	2	3
10	<b>Kit erogatore inox con raccordo e tubo acqua</b> <i>Water injector kit, Edelstahl-Injektor kit, Ensemble injecteur humidité</i>	RG5011002	2	-	-
		RG5011003	-	2	2
11	<b>Kit lampada + portalampada</b> <i>Lamp holder kit, Lampenfassung kit, Support de lampe avec lampe</i>	RG7040003	1	-	-
		RG7040004	-	2	3
12	<b>Sonda di temperatura PT1000</b> <i>Temperature probe PT1000, Temperaturfühler, Sonde de temperature PT1000</i>	RG7030011	1	1	1
13	<b>Piedino</b> <i>Foot, Fuss, Pied</i>	RG8000003	4	4	4
14	<b>Interruttore generale</b> <i>Master switch, Hauptschalter, Interrupteur général</i>	RG7000005	1	1	1

# Forno elettrico - Ricambi

Electric oven - spare parts • Elektrischer Ofen - Ersatzteile • Four électrique - pièces détachées

			P011209 EH-T61-04H	P011215 EH-T61-06H	P011217 EH-T61-10H
	DESCRIZIONE <i>Description, Beschreibung</i>	CODICE <i>Code, Kode</i>	QUANTITÀ <i>Quantity, Anzahl, Quantité</i>		
15	<b>Scheda potenza</b> <i>Power board, Leistungskarte, Carte de puissance</i>	RG6010003	1	1	1
16	<b>Relè a stato solido (SSR)</b> <i>Solid state relay (SSR), Elektronische Relais (SSR), Relais statique (SSR)</i>	RG7000009	2	2	3
17	<b>Scheda regolazione velocità</b> <i>Speed regulation card, Karte für Geschwindigkeitsregelung, Carte réglage vitesse</i>	RG6010004	1	1	1
18	<b>Kit termostato sicurezza</b> <i>Safety thermostat, Sicherheitsthermostat, Thermostat de sécurité</i>	RG7030004	1	1	1
19	<b>Morsetto equipotenziale</b> <i>Equipotential terminal, Potentialklemmen, Borne équipotentiel</i>	RG7000002	1	1	1
20	<b>Morsettiera</b> <i>Terminal block, Klemmleiste, Bornier</i>	RG7000003	1	1	1
21	<b>Condensatore</b> <i>Capacitor, Kondensator, Condensateurs</i>	RG7000004	2	2	3
22	<b>Kit elettrovalvola con raccordo</b> <i>Electrovalve kit, Elektroventil kit, Ensemble electrovanne</i>	RG5010001	1	1	1
23	<b>Microinterruttore porta</b> <i>Door microswitch, Mikroschalter der Tür, Microrupteur de la porte</i>	RG7000008	1	1	1