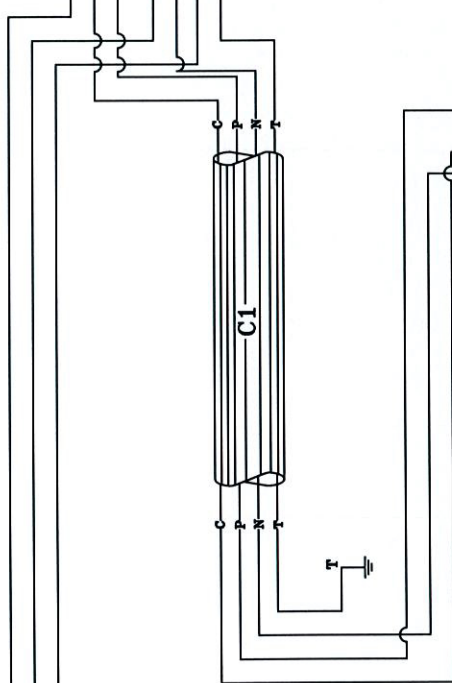


230 V  
50 Hz



- N - Azul/Blue/Bleu/Azul
- P - Preto/Black/Noir/Negro
- T - Verde-Amarelo/Green - Yellow/  
Vert - Jaune/Verde/Amarillo
- C - Castanho/Brown/Marron/Castaño

C1 - Cabo de Comando/Control Cable/  
Cable de Comande/Cable de Control

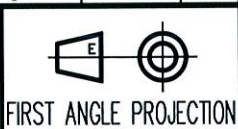
SC - Condensador de Arranque (Quando Aplicável)/  
Starting Capacitor (When Applicable)/  
Condensateur de Démarrage (En Cas d'application)  
Condensador de Arranque (Quando Aplicável)/

Pos.	Modificação	Data	Nome
01	ELC 26.01/C	25/10/2002	
02	ELC 12.02/C	20/11/2003	
03	ELC 12.03/C	28/02/2005	
04	ELC 12.04/C	09/09/2006	
05	ELC 12.05/C	02/03/2007	
06	ELC 12.06/C	13/08/2008	

Tolerâncias:	Superfície:
ISO 2768-mL	
Des.:	Data
Ver.:	Nome
Apr.:	

Localização: U:\DESENHO AUTOCAD\PRODUTOS\Armários Geral\ATP500.001\ELC 12.07C	
Escala: ---	Peso: ---
Material: ---	
Denominação: <b>DIAGRAMA ELÉTRICO MULTIFILAR ATP 500 N PO</b>	
Modelo: <b>WR-50WS-N</b>	Nº Desenho: 800212 200
Organigrama: ---	Desenho pai: ---
Folha: 01 01 Fls	

**AVISO**  
ESTE DESENHO NÃO DEVE SER USADO NEM REPRODUZIDO NO TODO OU EM PARTE, SEM O PRÉVIO CONSENTIMENTO POR ESCRITO DA OLITREM - Trêzê - Portugal



**Diamond**