

La ditta si riserva a termini di legge la proprietà di questo disegno con divieto di riprodotto o comunque di renderlo noto a terzi

DIMENSIONI NON QUOTATE
SMUSSI 45°

ANGOLI 90°

EUROPEA
F

TOLLERANZE GENERALI
ANGOLI ±30°
LUNGHEZZE F
ISO 2768 - m

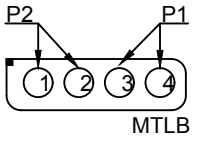
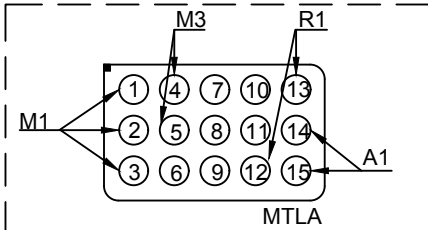
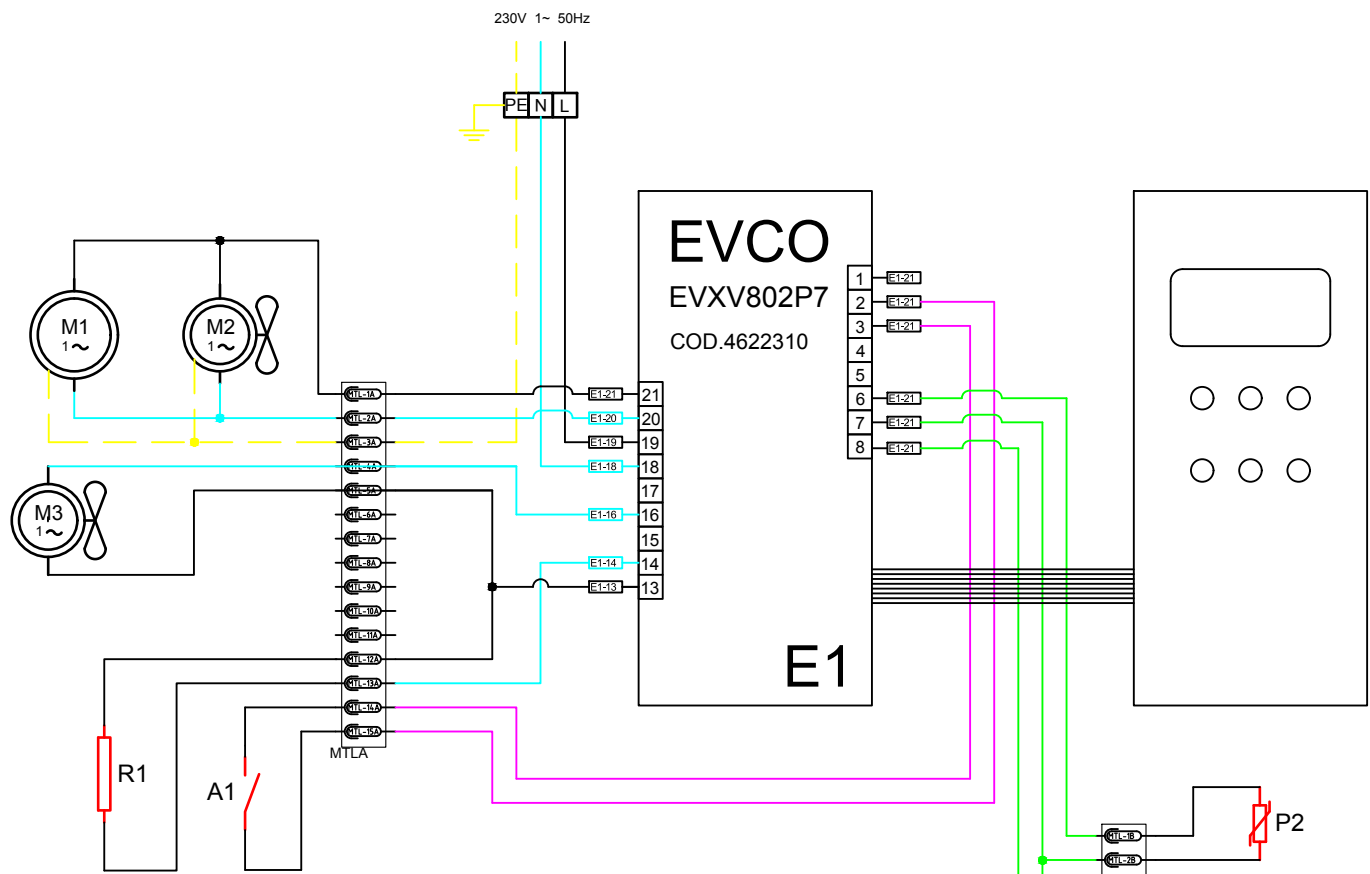
ITALIANO
 A1 : MICROPORTA MAGNETICO
 E1 : SCHEDA DI POTENZA e COMANDO
 M1 : COMPRESSORE
 M2 : VENTILATORE CONDENSATORE
 M3 : VENTILATORE EVAPORATORE
 P1 : SONDA TEMPERATURA
 P2 : SONDA SPILLONE
 R1 : RESISTENZA CORNICE

ENGLISH
 A1 : DOOR MICROSWITCH
 E1 : POWER BOARD and CONTROL BOARD
 M1 : COMPRESSOR
 M2 : CONDENSER FAN
 M3 : EVAPORATOR FAN
 P1 : ROOM PROBE
 P2 : CORE PROBE
 R1 : FRAME RESISTANCE

DEUTSCH
 A1 : TÜR-MIKROSCHALTER
 E1 : NETZKARTE UND BEFEHL
 M1 : KOMPRESSOR
 M2 : VERFLÜSSIGERVERVENTILATOR
 M3 : VERDAMPFERVENTILATOR
 P1 : TEMPERATURFÜHLER
 P2 : KERNFÜHLER
 R1 : RAHMENHEIZUNG

FRANCAIS
 A1 : MICRO PORTE
 E1 : CARTE PUISSANCE ET COMMANDE
 M1 : COMPRESSEUR
 M2 : VENTILATEUR CONDENSEUR
 M3 : VENTILATEUR EVAPORATEUR
 P1 : SONDE TEMPERATURE
 P2 : SONDE A COEUR
 R1 : RESISTANCE CADRE

ESPAÑOLA
 A1 : PUERTA MICRO
 E1 : PLACA DE POTENCIA Y CONTROL
 M1 : COMPRESOR
 M2 : VENTILADOR DE CONDENSADOR
 M3 : VENTILADOR EVAPORADOR
 P1 : SONDA DE CAMERA
 P2 : SONDA DE CORAZON
 R1 : RESISTENCIA AL MARCO



- 1 - FASE M1
- 2 - N M1
- 3 - GND M1
- 4 - N M3
- 5 - FASE M3
- 12 - FASE R1
- 13 - N R1
- 14 - A1
- 15 - A1

Diamond s.r.l.	Disegnato BORTOLASO	Controllato	Data 20/05/2019	
	Materiale		Scala	
	Trattamento		Peso	Sostituito
	Dimensioni		Spessore	Derivato
	Progetto BS		Descrizione SCHEMA ELETTRICO 03 BS MONO	
			Codice WR-3G0P-EC	