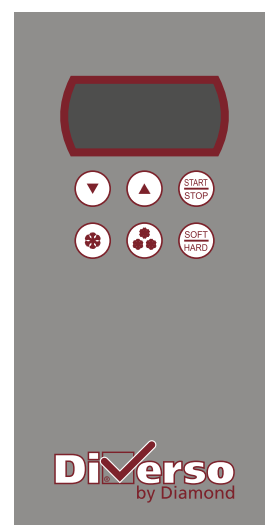


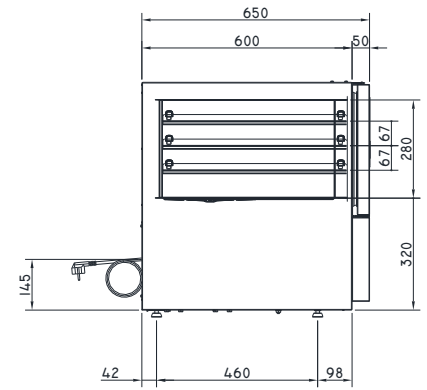
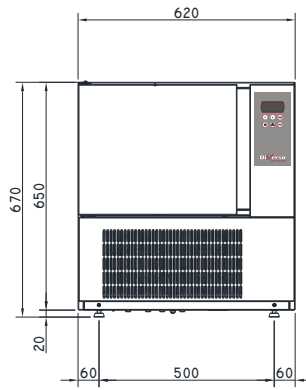
Display Digitale/ Digital display/ Affichage numérique
Digitale Anzeige/ Pantalla digital

- Regolatore elettronico programmabile; Ciclo "SOFT" per prodotti delicati, Ciclo "HARD" per grosse porzioni; / Programmable electronic regulator; "SOFT" cycle for delicate products, "HARD" cycle for large portions; / Régulateur électronique programmable; Cycle "SOFT" pour les produits délicats, cycle "HARD" pour les grandes portions/ Programmierbarer elektronischer Regler; "SOFT"-Zyklus für empfindliche Produkte, "HARD"-Zyklus für große Portionen; / Regulador electrónico programable; Ciclo "SOFT" para productos delicados, ciclo "HARD" para grandes porciones;
- Controllo del tempo e suoneria a fine ciclo (o controllo a sonda cuore);/ Time and ring control at the end of the cycle (or heart probe control);/ Contrôle du temps et de la sonnerie à la fin du cycle (ou contrôle de la sonde cardiaque)/ Zeit- und Ringkontrolle am Ende des Zyklus (oder der Herzsondensteuerung);/ Control de tiempo y anillo al final del ciclo (o control de sonda cardíaca)



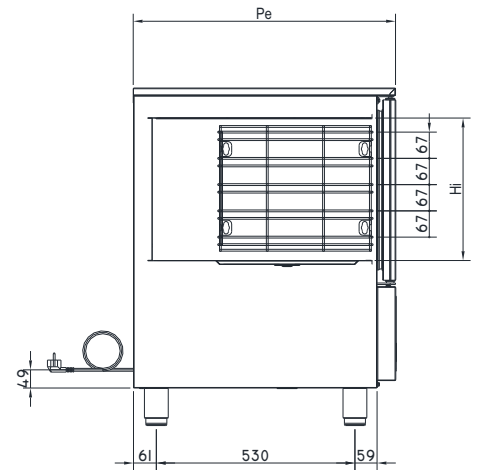
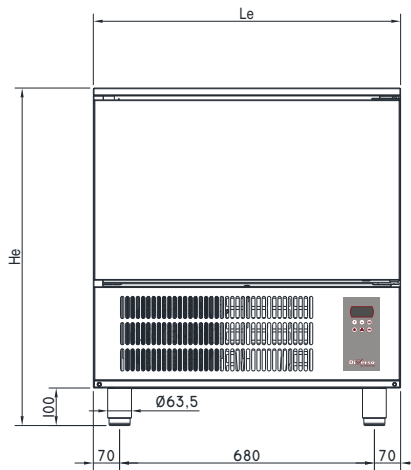
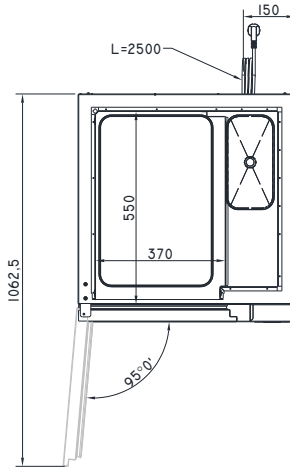
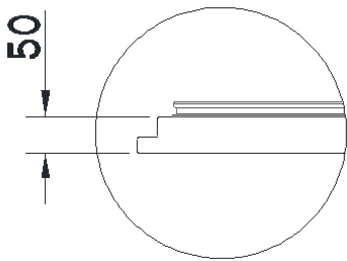
Descrizione/Description/Description/Beschreibung/Descripció		DIVERSO		
		Modello/ Model/ Model/ Gerätetyp/ Modelo	WR-3GOP-EC	WR-5G5P-EC
Dimensioni Esterne/ External dimension/ Dimensions externes Abmessungen/ Dimensiones externas	[mm]	Le	620	790
		Pe	650	730
		He	670	880
Dimensioni Interne/ Internal dimensions/ Dimensions internes Abmessung/ Dimensiones internas	[mm]	Li	370	670
		Pi	550	600
		Hi	280	360
		GN 1/1	3	5
Capacità/ Load Capacity/ Capacité maximale/ Fassungsvermögen/ Carga maximo de fuentes	[n°]	EN	0	
			67	67
Spessore Isolamento/ Insulation thickness/ Epaisseur d'isolation/ Grosor Isolierung/ Espesor aislamiento		[mm]	50	60
Ciclo positivo/ Positive cycle/ Cycle positif/ Positiver Zyklus/ Ciclo refrigeración	(+70° ? +3°) [Kg]		8	12
			5	8
Ciclo negativo/Negative cycle/Cycle negatif/ Negativer Zyklus/ Ciclo congelación	(-70° ? -18°) [Kg]		5	8
Refrigerante/ Refrigerant type/ Réfrigérant type/ Kältemittelung/ Refrigerante			R404A	R404A
Quantità/ Quantity/ Quantité/ Kältemittelmenge/ Cantidad		[g]	450	700
Potenza frigorifera/ Refrigerant power/ Puissance frigoriferique/ Leistung/ Potencia frigorifera		[W]	490	630
Potenza assorbita/ Total power/ Puissance/ Leistung/ Potencia		[W]	550	650
Tensione alimentazione/ Supply voltage/ Tension d'alimentation/ Spannung/ Alimentación		[V/Ph/Hz]	230/1/50	230/1/50



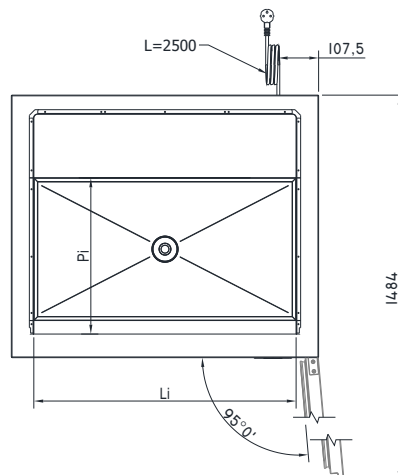


WR-3G0P-EC

Sezione tipica della porta/
 Typical section of the door/
 Section typique de la porte/
 Typischer Abschnitt der Tür/
 Sección típica de la puerta



WR-5G5P-EC



Diamond Europe sa/nv
 Chaussée de Vilvorde 92
 1120 Brussels Belgium