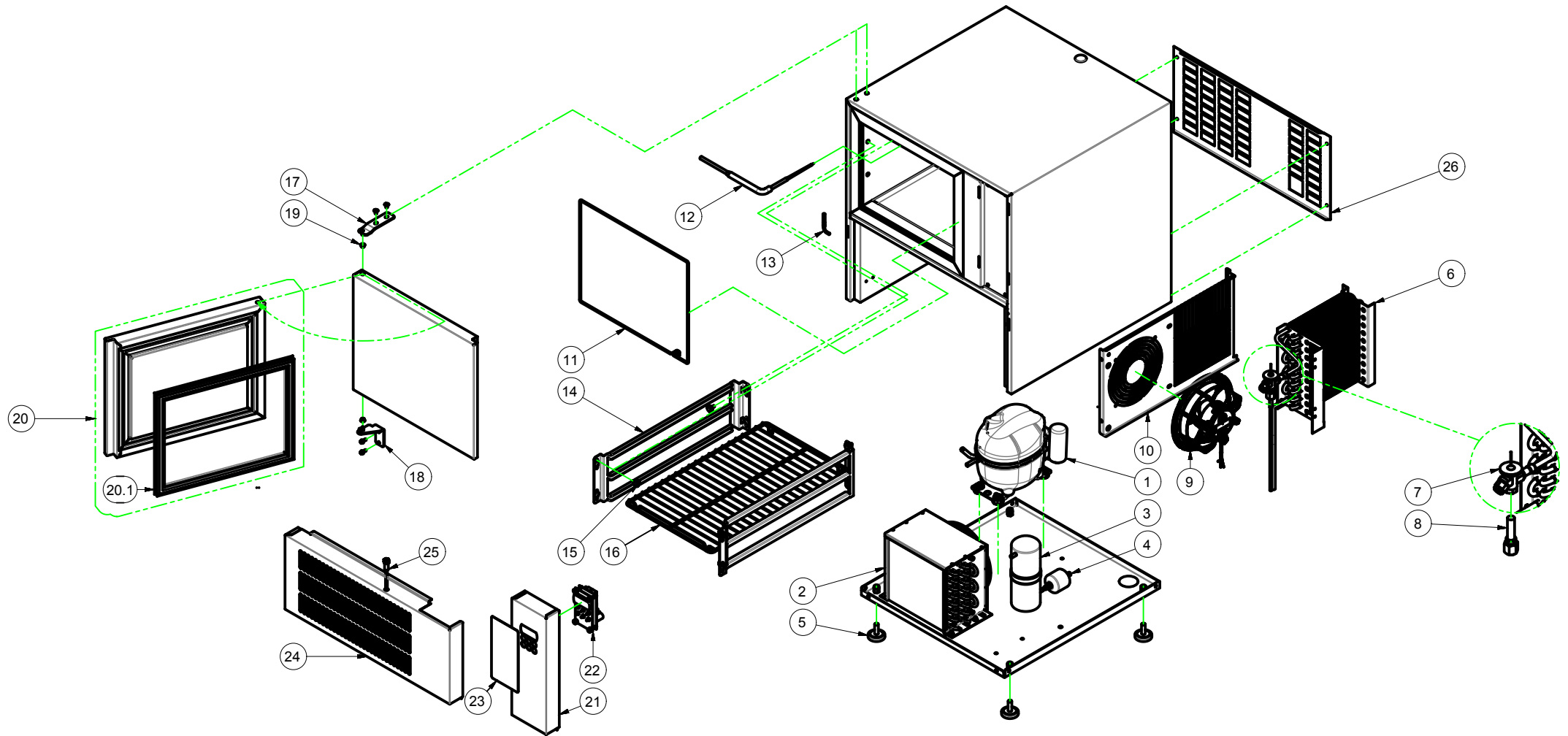


Mod: WR-3G0P-EC

Production code: BF-P103L-SO/DV





WR-3G0P-EC - Spare parts list from serial n° 190624100

		(IT)	(EN)	(FR)	(D)	
pos.	qty	descrizione	description	description	Beschreibung	cod.
1	1	Compressore	Compressor	Compresseur	Kompressor	4311150
2	1	Condensatore	Condenser	Condenseur	Verflüssiger	7724500
3	1	Ricevitore di liquido	Liquid receiver	Récepteur de liquide	Flüssigkeitsbehälter	4360010
4	1	Filtro deidratatore	Drier filter	Filtre déshydrateur	Filtertrockner	4350010
5	4	Piedino regolabile	Adjustable foot	Pied réglable	Verstellbarer Fuß	3360040
6	1	Evaporatore	Evaporator	Évaporateur	Verdampfer	4330120
7	1	Valvola termostatica	Thermostatic valve	Vanne thermostatique	Thermostatventil	4340020
8	1	Orifizio	Orifice	Orifice	Öffnung	4340090
9	1	Ventilatore	Fan	Ventilateur	Fan	4652080
10	1	Convogliatore	Conveyor	Convoyeur	Förder	6350250
11	1	Resistenza cornice	Heating element for frame	Élément chauffant cadre	Heizelement für Rahmen	4661050
12	1	Sonda a cuore	Core probe	Sonde de température	Temperaturfühler	4630610
13	1	Sonda temperatura cella	Cell temperature probe	Sonde température cellulaire	Zelltemperaturfühler	4630510
14	2	Spalliera reggigriglie	Grid stead	Grille place	Gitter statt	6241080
15	8	Perno Spalliera reggigriglie	Pin for grid stead	Goupille pour grille	Stift für Gitterstützstruktur	3210180
16	1	Griglia GN 1/1	Grid GN 1/1	Grille GN 1/1	Gitter GN 1/1	7321080
17	1	Assieme Cerniera superiore	Upper hinge	Charnière supérieure	Oberer Reißverschluss	7450061
18	1	Assieme Cerniera inferiore	Lower hinge	Charnière inférieure	Unteres Reißverschluss	7450070
19	2	Boccola porta	Door bushing	Douille de porte	Türdurchführung	3220041
20	1	Assieme porta schiumata	Foamed door	Porte isolée	geschäumte Tür	7431360
20.1	1	Guarnizione porta	Gasket for foamed door	Joint de porte	Türdichtung	3510201
21	1	Assieme cruscotto	Assembled dashboard	Tableau de bord ensemble	Armaturenbrett zusammen	7220260
22	1	Scheda comando	Powerboard	Carte de commande	Befehlskarte	4622310
23	1	Mascherina adesiva	Adhesive label	Masque adhésif	Klebende Maske	3770511
24	1	Pannello inferiore	Lower cover	Panneau inférieur	Untere Platte	6320300
25	1	Microporta magnetico	Magnetic microswitch	Micro-interrupteur	Mikroschalter	4611011
26	1	Copertura posteriore	Rear cover	Couverture arrière	Rückseite	6320080