

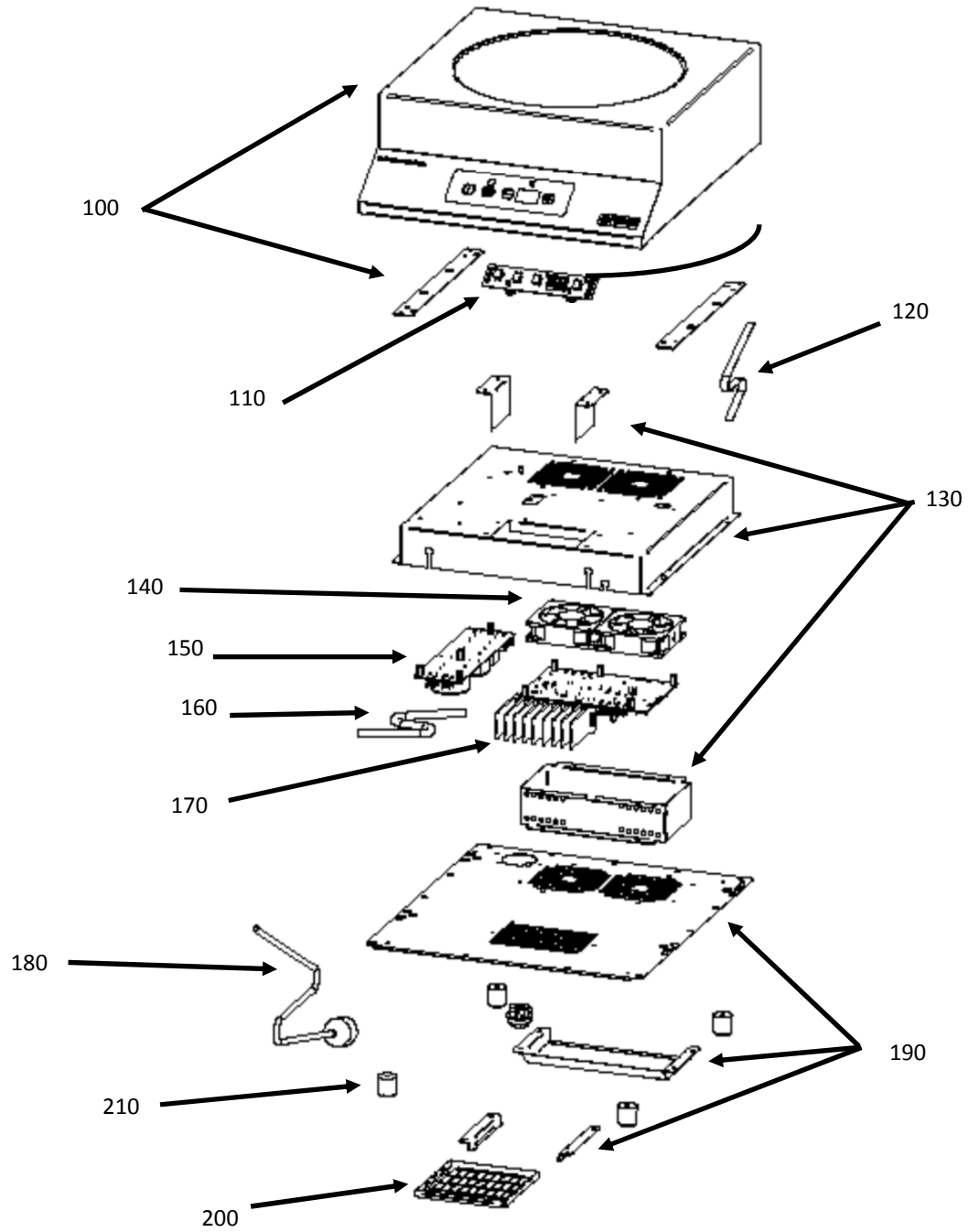
04/2022

Mod: WOKI-35/DH

Production code: ADV1763-A

POSABLE INDUCTION

WOKI-35/DH



POSABLE INDUCTION

WOKI-35/DH



REP	SAV / ASS	DESIGNATION / DESCRIPTION
100	SAV1486-A	DESSUS EQUIPE POUR WOKI-35/DH EQUIPPED TOP CASE FOR WOKI-35/DH
110	SAV1132-A	CARTE CLAVIER + LIMANDE KEYBOARD + CONTROL CABLE
120	SAV0780-A	LIMANDE CLAVIER FLAT CONTROL CABLE
130	SAV1031-A	CAPOT MECANIQUE INTERMEDIAIRE INNER CASING SUPPORT
140	SAV1227-A	VENTILATEUR + CONNECTEUR FAN + CONNECTOR
150	SAV0740-A	C FILTRE GENE MONO ADV EMI FILTER BOARD
160	SAV0781-A	CABLE ENTRE FILTRE ET GENERATEUR (L=35 CM) CABLE BETWEEN FILTER AND GENE BOARD (L=35 CM)
170	SAV0787-B	CARTE GENERATEUR 3600W POWER BOARD 3600W
180	SAV1491-A	CORDON SECTEUR + PASSE FIL POWER CORD + STRAIN RELIEF
190	SAV1030-A	TÔLE DE FOND EQUIPEE EQUIPPED BOTTOM PLATE
200	SAV0744-A	FILTRE INOX STAINLESS STEEL FILTER
210	SAV1034-A	KIT VIS COMPLET + PIED COMPLETE SCREWS KIT + FEETS
	SAV1133-A	CARTON COMPLET COMPLETE PACKAGING BOX
	FX00282-D	NOTICE D'UTILISATION FR/EN