

01/2019

Mod: WOKI-35/DH

Production code: ADV1763-A

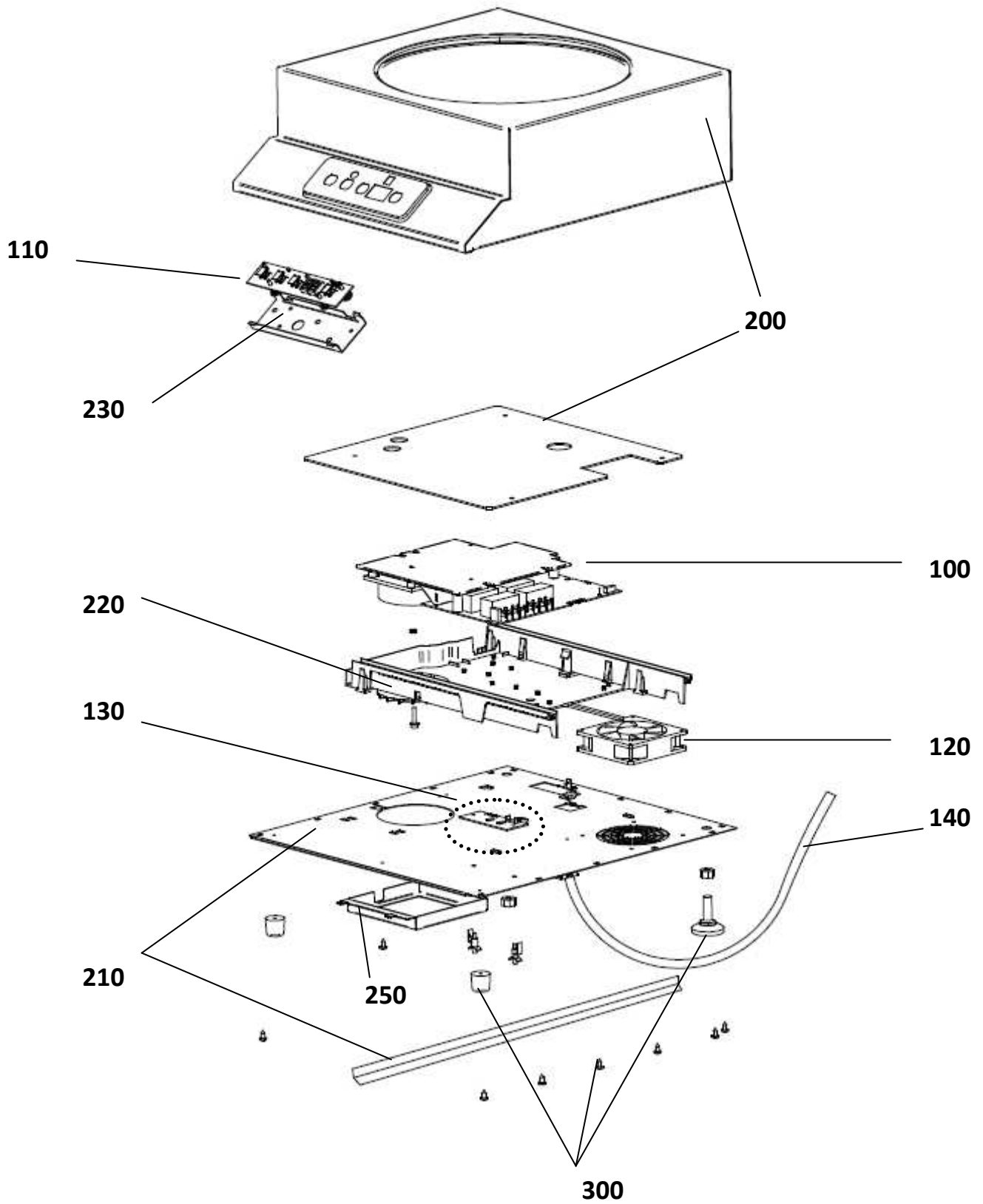
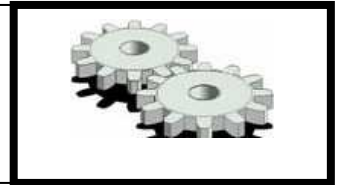


Diamond
catering equipment

POSABLE INDUCTION / FREE STANDING INDUCTION

ADV1763-A (GLW 3500)

GLW 2750 UK



POSABLE INDUCTION / FREE STANDING INDUCTION**ADV1763-A (GLW 3500)****GLW 2750 UK**

REP.	SAV / ASS	DESIGNATION / DESCRIPTION
100	SAV0206-A	CARTE GENERATEUR 3500 W POWER BOARD 3500 W
	SAV0207-A	CARTE GENERATEUR 2750 W POWER BOARD 2750 W
110	SAV0304-A	CARTE CLAVIER SENSITIVE 3500 W TOUCH PANEL CONTROL 3500 W
	SAV0305-A	CARTE CLAVIER SENSITIVE 2750 W TOUCH PANEL CONTROL 2750 W
120	SAV0168	VENTILATEUR + CONNECTEUR FAN + CONNECTOR
130	SAV0287-A	CARTE SECURITE + CABLE 2PTS + LIMANDE 8 PTS SECURITY BOARD + CABLE 2PTS + CABLE 8 PTS
140	SAV0211-A	CORDON D'ALIMENTATION CEE + PASSE FIL POWER SUPPLY CORD CEE + STUFFING BOX
	SAV0212-A	CORDON D'ALIMENTATION UK + PASSE FIL POWER SUPPLY CORD UK + STUFFING BOX
200	SAV0589-A	DESSUS EQUIPE WOK EQUIPPED TOP CASE
210	SAV0308-A	PLAQUE DE FOND + SEPARATEUR D'AIR LOWER PLATE + AIR SEPARATOR
220	SAV0172	BERCEAU PLASTIQUE IX7 ASSEMBLY PART IX7
230	SAV0301-A	SUPPORT CLAVIER PANEL SUPPORT
240	SAV0173	FILTRE INOX STAINLESS STEEL FILTER
250	SAV0174	SUPPORT FILTRE FILTER SUPPORT

REP.	SAV / ASS	DESIGNATION / DESCRIPTION
300	SAV0290-A	KIT VIS COMPLET + PIEDS + FIXATION GENERATEUR COMPLETE SCREWS KIT + FIXING GENERATOR
400	SAV0291-A	CARTON COMPLET COMPLETE PACKAGING BOX
500	SAV0309-A	NOTICE D'UTILISATION FR USER MANUAL FR