



MOD : E65/4VC7T-N

Production code : F65/70PVE/T

04/2024

A

A

B

B

C

C

D

D

E

E

F

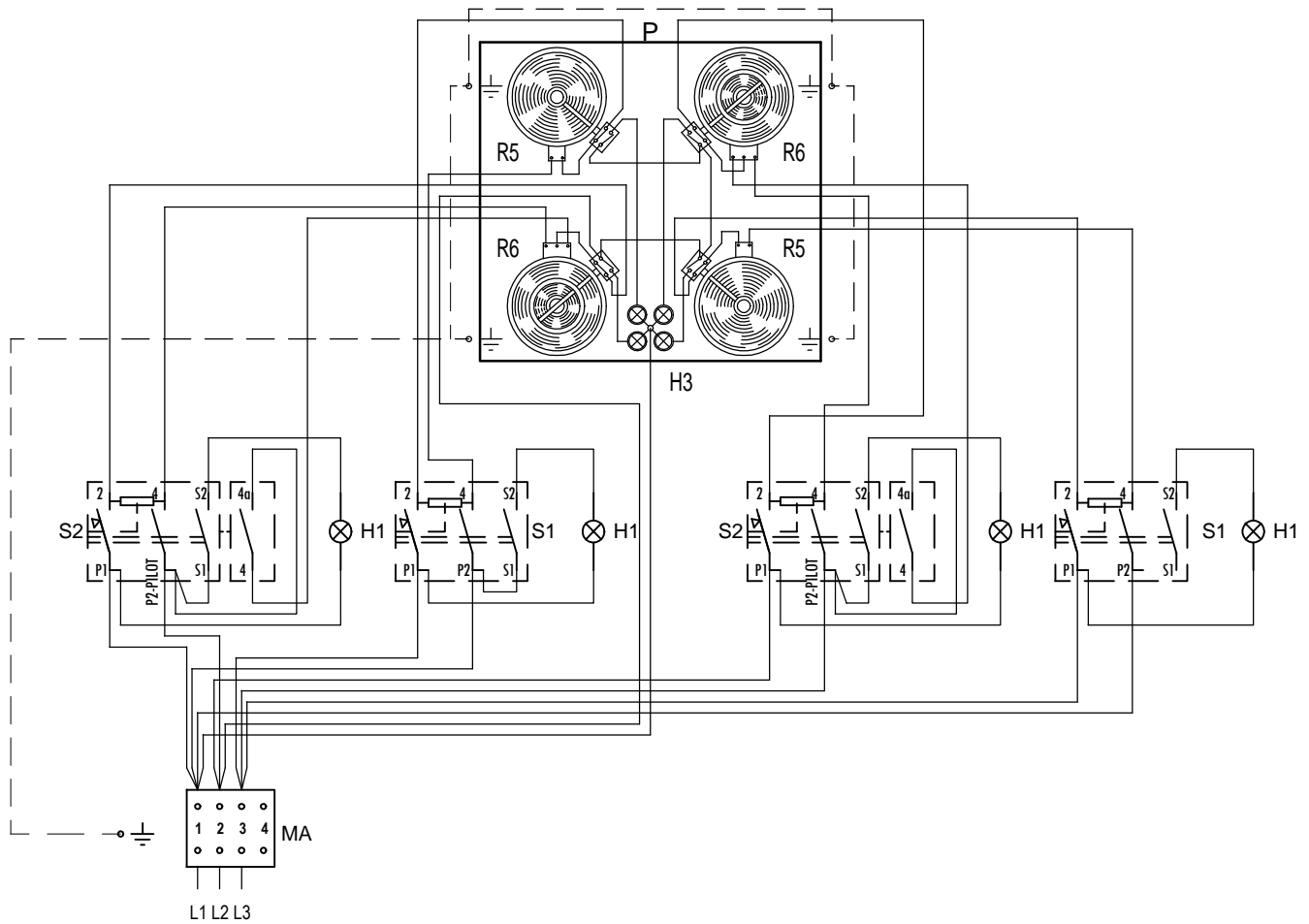
F

G

G

H

H



H1	SPIA VERDE _ LAMPE TEMOIN VERTE GREEN LIGHT _ GRUENE KONTROLLAMPE _ INDICADOR LUMINOSO VERDE		COD: 663.000.00
H3	GRUPPO 4 LAMPADE _ BLOC DE 4 LAMPES GROUP OF 4 LAMPS _ LAMPENBLOCK (4 LAMPE)		COD: 663.039.00
MA	MORSETTIERA ARRIVO LINEA _ BORNES ARRIVE LIGNE POWER INLET TERMINAL BOARD _ ANSCHLUSSBRETT _ BLOQUE TERMINAL LÍNEA	(FV173 V/V 40A 450V)	COD: 663.036.00
P	PIANO VETROCERAMICA _ PLAN EN VITROCÉRAMIQUE CERAMIC-GLASS _ GLASKERAMIK _ PLANO VETROCERÁMICAS	Mod. 650 ---> Mod. 700 --->	COD: 611.702.00 611.565.00
R5	RESISTENZA CIRCUITO SINGOLO _ RESISTANCE CIRCUIT UNIQUE SINGLE RADIANT HEATING ELEMENT _ HEIZSPIRALE MIT SCHNELLER AUFHEIZUNG	(2,1kW 230V 230N4-2199)	COD: 665.054.00
R6	RESISTENZA DOPPIO CIRCUITO _ RESISTENCE CIRCUIT DOUBLE DOUBLE RADIANT HEATING ELEMENT _ HEIZSPIRALE MIT SCHNELLER AUFHEIZUNG DOPPEL	(2,5kW 230V 250T4-1304)	COD: 665.052.00
S1	REGOLATORE ENERGIA _ REGULATEUR D'ENERGIE ENERGY REGULATOR _ SIMMERSTAT	(E.G.O. 50.57021.010)	COD: 661.101.00
S2	REGOLATORE ENERGIA DOPPIO CIRCUITO _ REGULATEUR D'ENERGIE DOUBLE ENERGY REGULATOR DOUBLE _ SIMMERSTAT DOPPEL STOMKREIS	(E.G.O. 50.55021.100)	COD: 661.102.00



Prima di intervenire sull' apparecchiatura, scollegare l' alimentazione elettrica - Unplug the power supply before operating on the appliance
 Bevor am gerät arbeiten ausschalten sré die elektrische speisung
 Avant d'intervenir sur l'appareil, déconnectez l'alimentation électrique - Desconectar el alimentación antes cualquier intervención sobre el aparato



PIANO COTTURA VETROCERAMICA
 TABLE DE CUISSON EN VETROCÉRAMIQUE
 CERAMIC-GLASS COOKERS
 GLASKERAMIK KOCHFLÄCHE
 COCINA VETROCERÁMICAS

MODELLO

65/70 PVE
 70/70 PVE
 70/70 PVE-T

data: 22/08/2005

CODICE

nome: Pasquot

251.594.00

mod.: 26/09/2005

FOGLIO: 1/1

Pot.(kW) **9,2** volt(VAC) **230+3** ampere(A) **25,5** hertz(Hz) **50-60**