

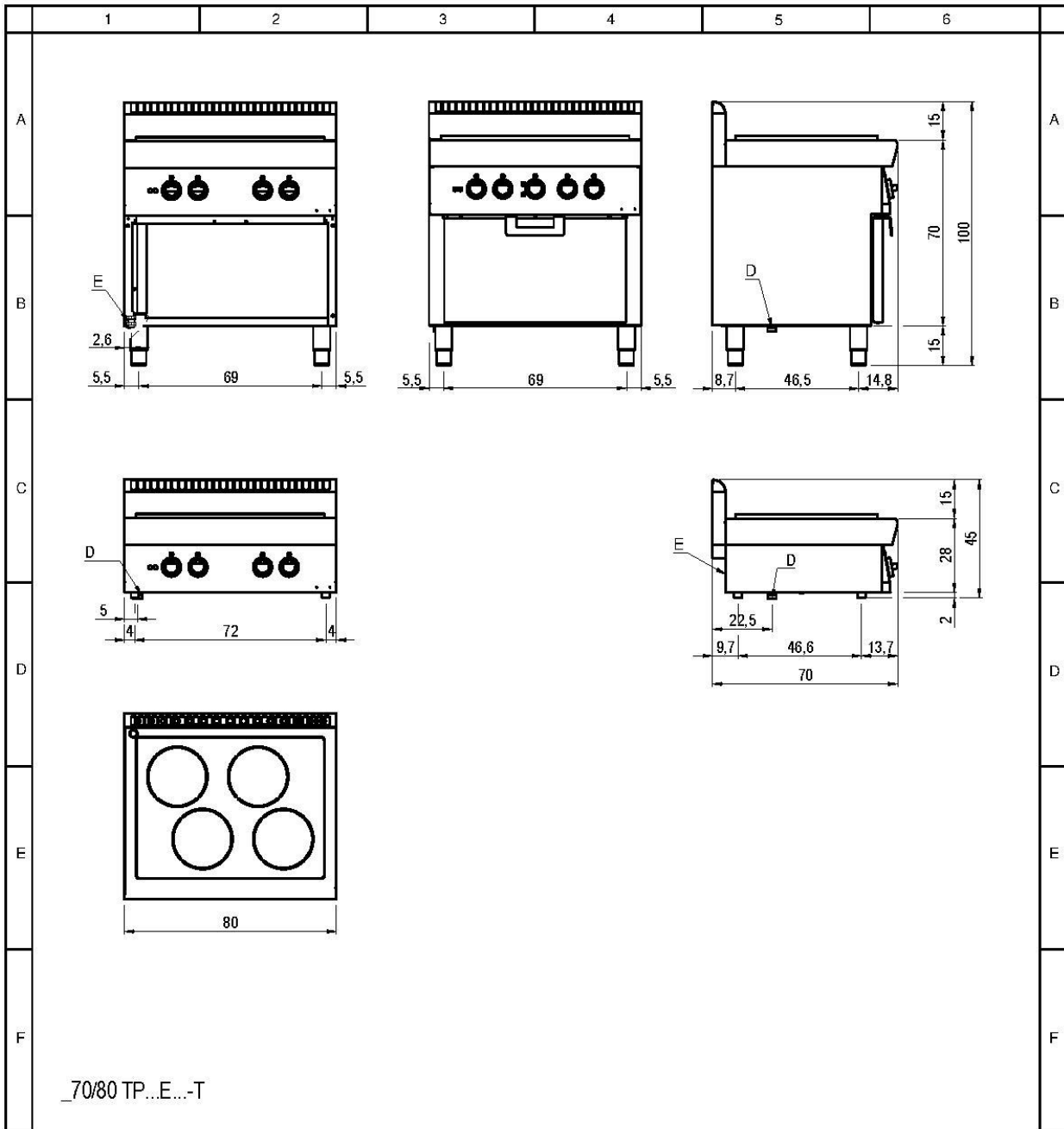



MOD : E65/4VC7T-N

Production code : F65/70PVE/T

04/2024

VI. SCHEMI DI INSTALLAZIONE – INSTALLATIONS PLAN - INSTALLATION DIAGRAM – SCHEMA D'INSTALLATION – ESQUEMA DE INSTALACION - INSTALLATIESCHEMA'S



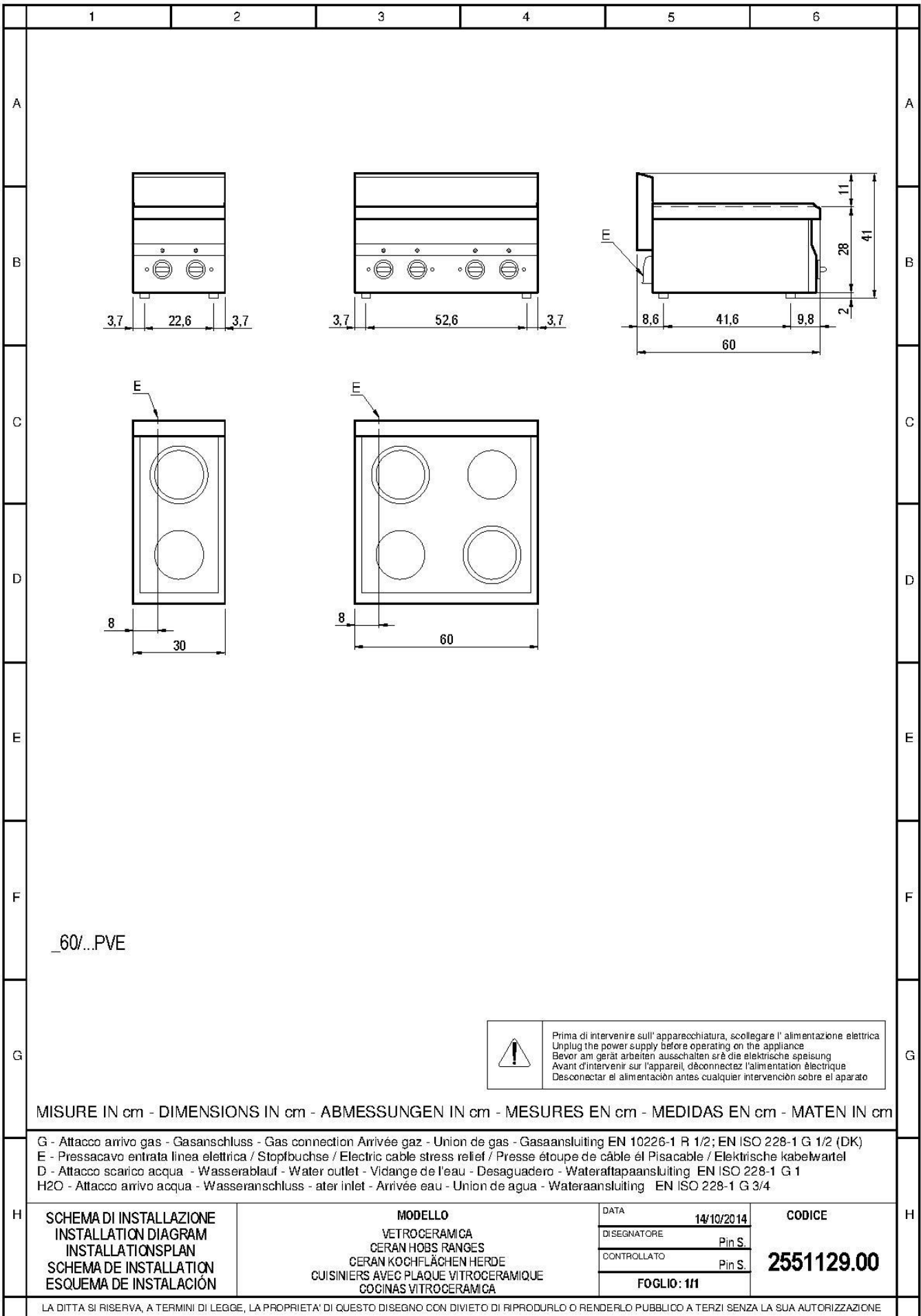
 Prima di intervenire sull'apparecchiatura, scollegare l'alimentazione elettrica
 Unplug the power supply before operating on the appliance
 Bevor am gerät arbeiten ausschalten srê die elektrische speisung
 Avant d'intervenir sur l'appareil, dëconnectez l'alimentation ëlectrique
 Desconectar el alimentaci3n antes cualquier intervenci3n sobre el aparato

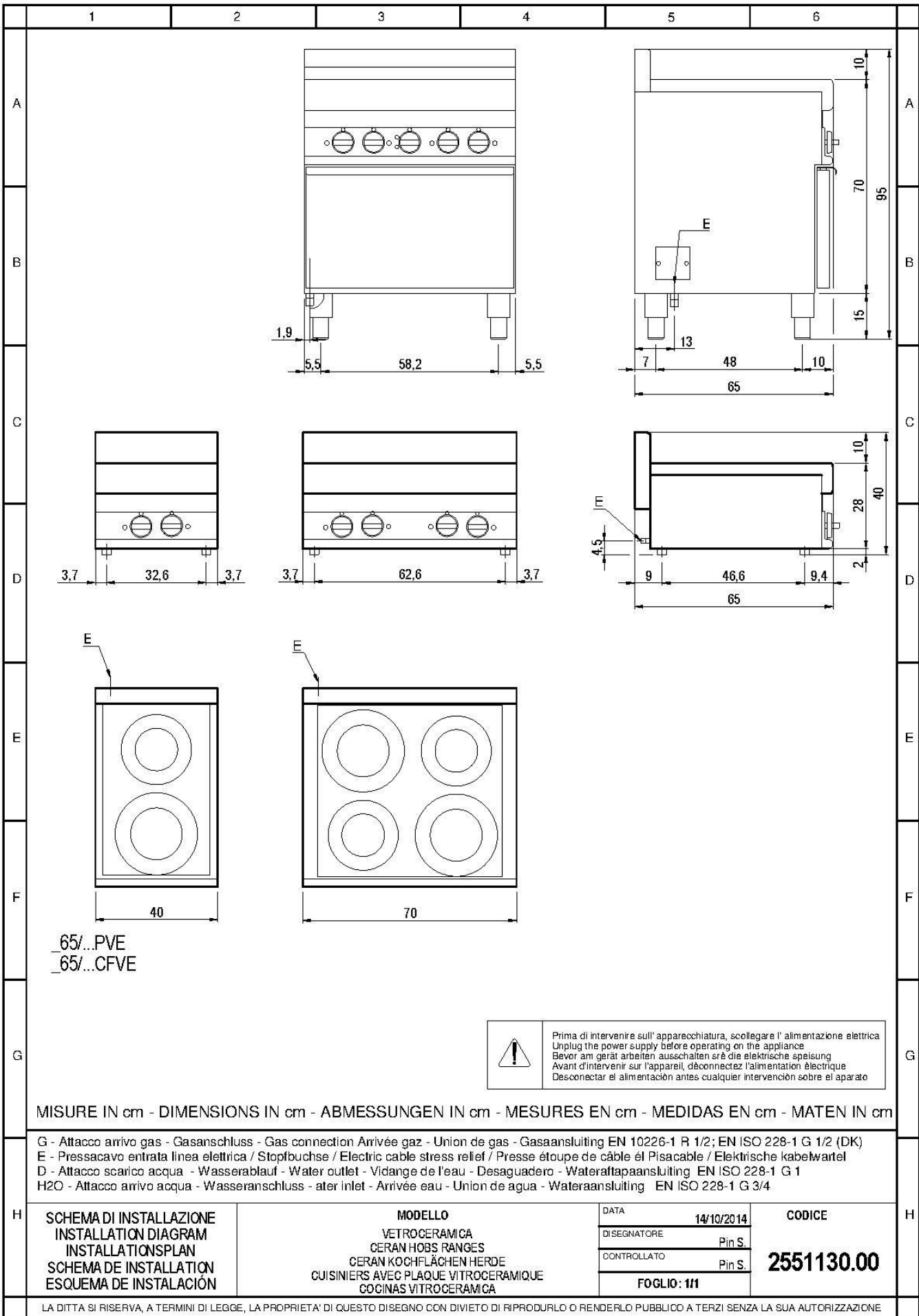
MISURE IN cm - DIMENSIONS IN cm - ABMESSUNGEN IN cm - MESURES EN cm - MEDIDAS EN cm - MATEN IN cm

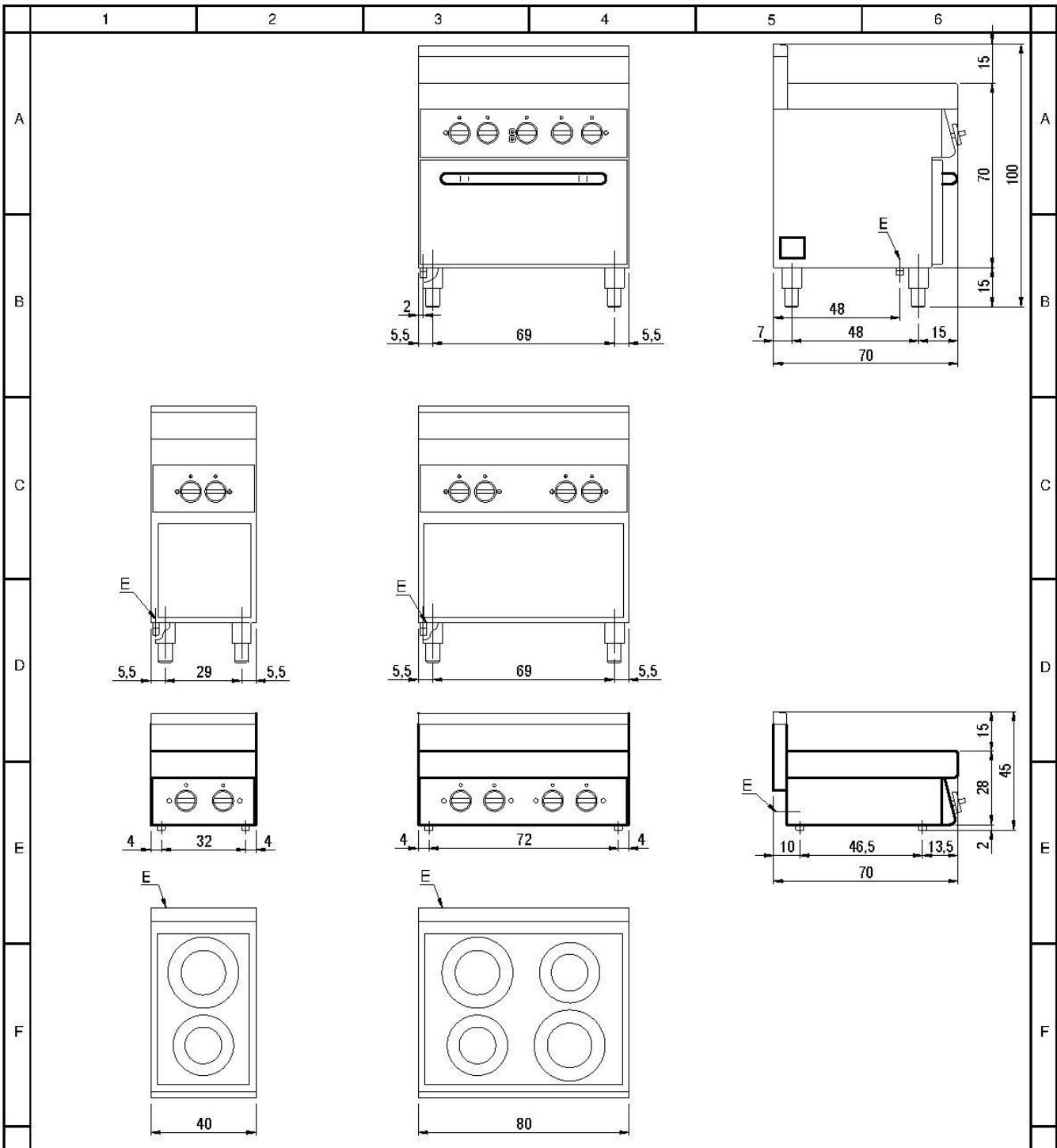
G - Attacco arrivo gas - Gasanschluss - Gas connection Arrivée gaz - Union de gas - Gasaansluiting EN 10226-1 R 1/2; EN ISO 228-1 G 1/2 (DK)
 E - Pressacavo entrata linea elettrica / Stopfbuchse / Electric cable stress relief / Presse ëtoupe de câble ël Pisacable / Elektrische kabelwartel
 D - Attacco scarico acqua - Wasserablauf - Water outlet - Vidange de l'eau - Desaguadero - Wateraftapaansluiting EN ISO 228-1 G 1
 H2O - Attacco arrivo acqua - Wasseranschluss - ater inlet - Arrivée eau - Union de agua - Wateraansluiting EN ISO 228-1 G 3/4

H SCHEMA DI INSTALLAZIONE INSTALLATION DIAGRAM INSTALLATIONSPLAN SCHEMA DE INSTALLATION ESQUEMA DE INSTALACION	MODELLO CUCINE TUTTAPIASTRA ELETTRICHE ELECTRIC HEATED SOLID TOP RANGES ELEKTRO GLÜ-PLATTENHERDE PLAQUES CHAUFFANTES ÉLECTRIQUES COCINAS ÉLECTRICAS CON PLANCHA	DATA 14/10/2014	CODICE 2551128.00
		DISEGNATORE Pin S.	
		CONTROLLATO Pin S.	
		FOGLIO: 1/1	


LA DITTA SI RISERVA, A TERMINI DI LEGGE, LA PROPRIETÀ DI QUESTO DISEGNO CON DIVIETO DI RIPRODURLO O RENDERSLO PUBBLICO A TERZI SENZA LA SUA AUTORIZZAZIONE







_70/...PVE...-T
 _70/...PVE
 _70/...CFVE

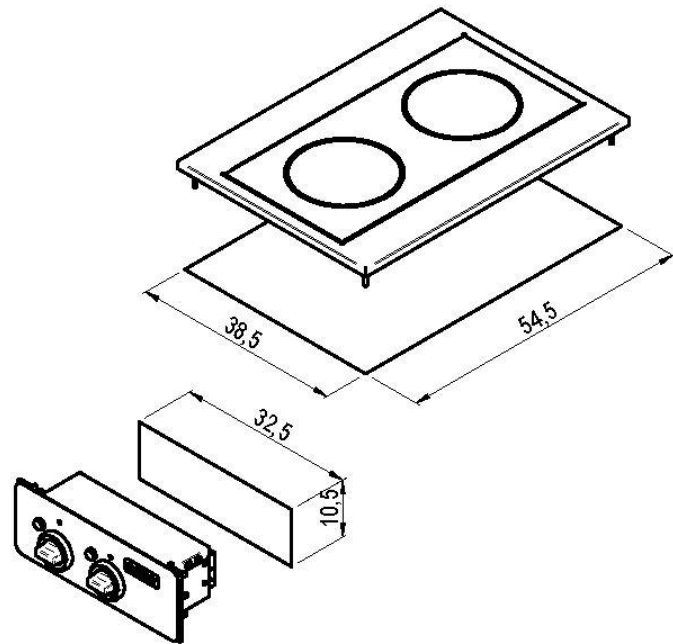
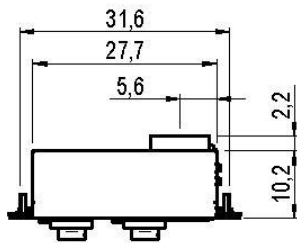
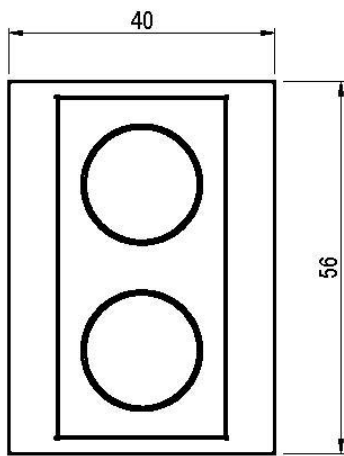
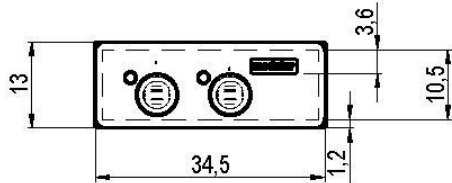

 Prima di intervenire sull'apparecchiatura, scollegare l'alimentazione elettrica
 Unplug the power supply before operating on the appliance
 Bevor am gerät arbeiten ausschalten srê die elektrische speisung
 Avant d'intervenir sur l'appareil, dëconnectez l'alimentation électrique
 Desconectar el alimentacion antes cualquier intervencion sobre el aparato

MISURE IN cm - DIMENSIONS IN cm - ABMESSUNGEN IN cm - MESURES EN cm - MEDIDAS EN cm - MATEN IN cm


G - Attacco arrivo gas - Gasanschluss - Gas connection Arrivée gaz - Union de gas - Gasaansluiting EN 10226-1 R 1/2; EN ISO 228-1 G 1/2 (DK)
 E - Pressacavo entrata linea elettrica / Stopfbuchse / Electric cable stress relief / Presse étoupe de câble el Pisacable / Elektrische kabelwartel
 D - Attacco scarico acqua - Wasserablauf - Water outlet - Vidange de l'eau - Desaguadero - Wateraftapaansluiting EN ISO 228-1 G 1
 H2O - Attacco arrivo acqua - Wasseranschluss - ater inlet - Arrivée eau - Union de agua - Wateraansluiting EN ISO 228-1 G 3/4

H SCHEMA DI INSTALLAZIONE INSTALLATION DIAGRAM INSTALLATIONSPLAN SCHEMA DE INSTALLATION ESQUEMA DE INSTALACIÓN	MODELLO VETROCERAMICA CERAN HOBS RANGES CERAN KOCHFLÄCHEN HERDE CUISINIERS AVEC PLAQUE VITROCERAMIQUE COCINAS VITROCERAMICA	DATA 15/01/2015	2551131.00	H	
		DI SEGNAZIONE Pin S.			CODICE
		CONTROLLATO Pin S.			
		FOGLIO: 111			

LA DITTA SI SERVA, A TERMINI DI LEGGE, LA PROPRIETA' DI QUESTO DISEGNO CON DIVIETO DI RIPRODURLO O RENDERLO PUBBLICO A TERZI SENZA LA SUA AUTORIZZAZIONE



60/40 PVE-D

 Prima di intervenire sull'apparecchiatura, scollegare l'alimentazione elettrica
 Unplug the power supply before operating on the appliance
 Bevor am Gerät arbeiten ausschalten srê die elektrische speisung
 Avant d'intervenir sur l'appareil, dëconnectez l'alimentation ëlectrique
 Desconectar el alimentaci3n antes cualquier intervenci3n sobre el aparato

MISURE IN cm - DIMENSIONS IN cm - ABMESSUNGEN IN cm - MESURES EN cm - MEDIDAS EN cm - MATEN IN cm

G - Attacco arrivo gas - Gasanschluss - Gas connection Arrivée gaz - Union de gas - Gasaansluiting EN 10226-1 R 1/2; EN ISO 228-1 G 1/2 (DK)
 E - Pressacavo entrata linea elettrica / Stopfbuchse / Electric cable stress relief / Presse ëtoupe de câble ël Pisacable / Elektrische kabelwartel
 D - Attacco scarico acqua - Wasserablauf - Water outlet - Vidange de l'eau - Desaguadero - Wateraftapaansluiting EN ISO 228-1 G 1
 H2O - Attacco arrivo acqua - Wasseranschluss - ater inlet - Arrivée eau - Union de agua - Wateraansluiting EN ISO 228-1 G 3/4

SCHEMA DI INSTALLAZIONE
 INSTALLATION DIAGRAM
 INSTALLATIONSPLAN
 SCHEMA DE INSTALLATION
 ESQUEMA DE INSTALACION

MODELLO
 VETROCERAMICA DROP IN
 CERAN HOBS RANGES DROP IN
 CERAN KÖCHFLÄCHEN HERDE DROP IN
 CUISINIERS AVEC PLAQUE VITROCERAMIQUE DROP IN
 COCINAS VITROCERAMICA DROP IN

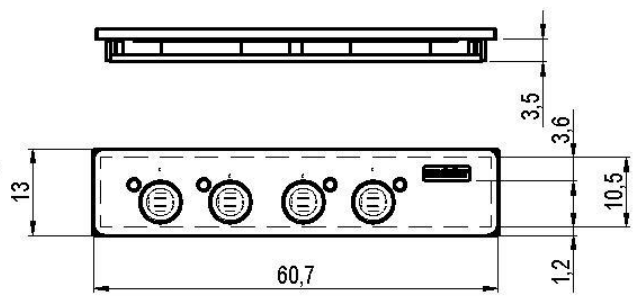
DATA 18/12/2014
 DISEGNATORE Possamai F.
 CONTROLLATO Possamai F.
 FOGLIO: 1/11

CODICE
2551082.13

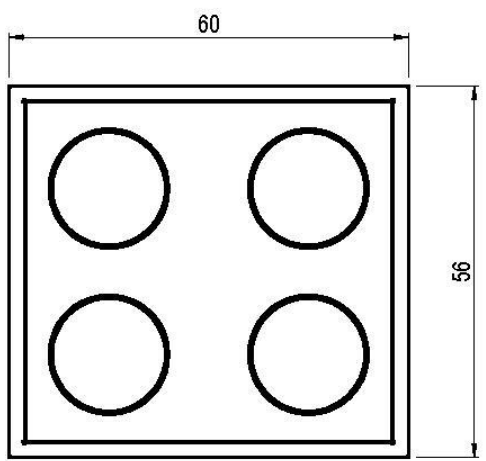
LA DITTA SI RISERVA, A TERMINI DI LEGGE, LA PROPRIETA' DI QUESTO DISEGNO CON DIVIETO DI RIPRODURLO O RENDERLO PUBBLICO A TERZI SENZA LA SUA AUTORIZZAZIONE

1 2 3 4 5 6

A

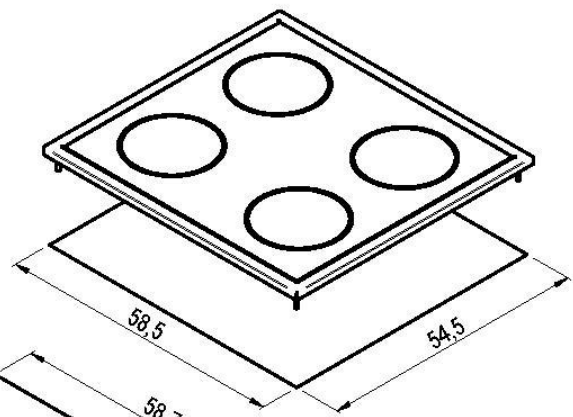


B

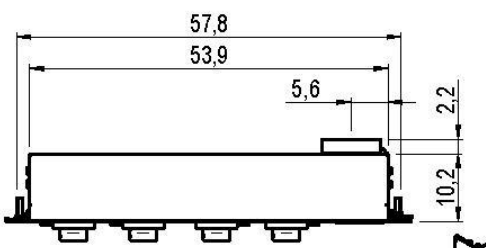


C

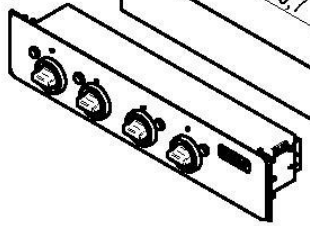
D



E



F



60/60 PVE-D

G

Prima di intervenire sull'apparecchiatura, scollegare l'alimentazione elettrica
 Unplug the power supply before operating on the appliance
 Bevor am Gerät arbeiten ausschalten srê die elektrische speisung
 Avant d'intervenir sur l'appareil, d'connectez l'alimentation électrique
 Desconectar el alimentación antes cualquier intervencion sobre el aparato

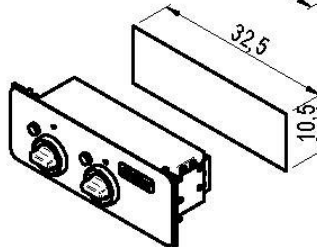
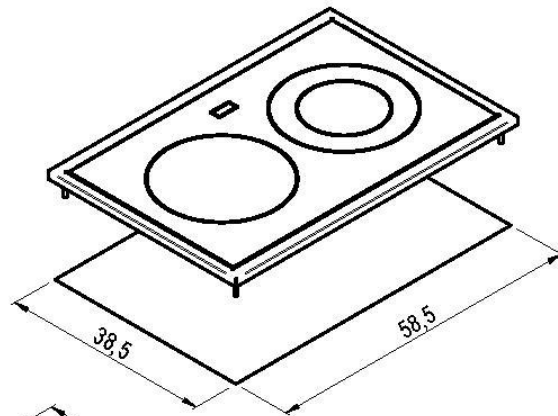
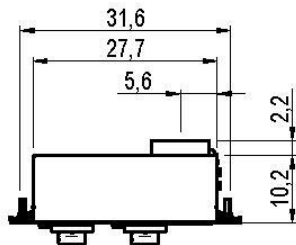
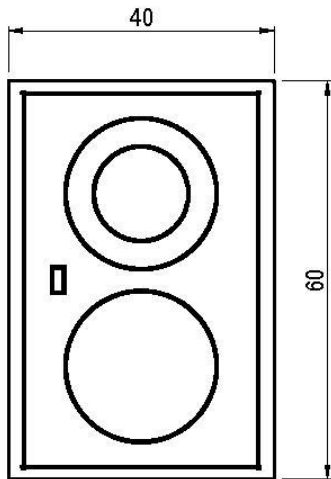
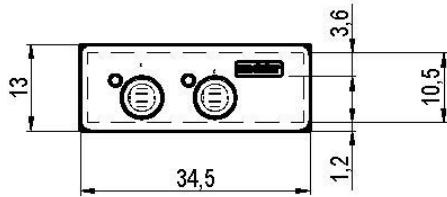
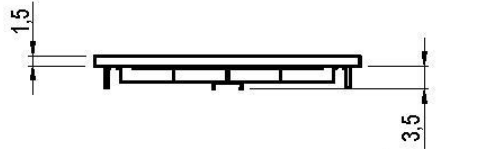
MISURE IN cm - DIMENSIONS IN cm - ABMESSUNGEN IN cm - MESURES EN cm - MEDIDAS EN cm - MATEN IN cm

G - Attacco arrivo gas - Gasanschluss - Gas connection Arrivée gaz - Union de gas - Gasaansluiting EN 10226-1 R 1/2; EN ISO 228-1 G 1/2 (DK)
 E - Pressacavo entrata linea elettrica / Stopfbuchse / Electric cable stress relief / Presse étoupe de câble el Pisacable / Elektrische kabelwartel
 D - Attacco scarico acqua - Wasserablauf - Water outlet - Vidange de l'eau - Desaguadero - Wateraftapaansluiting EN ISO 228-1 G 1
 H2O - Attacco arrivo acqua - Wasseranschluss - ater inlet - Arrivée eau - Union de agua - Wateraansluiting EN ISO 228-1 G 3/4


H

SCHEMA DI INSTALLAZIONE INSTALLATION DIAGRAM INSTALLATIONSPLAN SCHEMA DE INSTALLATION ESQUEMA DE INSTALACIÓN	MODELLO VETROCERAMICA DROP IN CERAN HOBS RANGES DROP IN GERAN KÖCHFLÄCHEN HERDE DROP IN CUISINIERS AVEC PLAQUE VITROCERAMIQUE DROP IN COCINAS VITROCERAMICA DROP IN	DATA	18/12/2014	CODICE 2551083.13
		DISEGNATORE	Possamai F.	
		CONTROLLATO	Possamai F.	
		FOGLIO: 1/1		

LA DITTA SI RISERVA, A TERMINI DI LEGGE, LA PROPRIETA' DI QUESTO DISEGNO CON DIVIETO DI RIPRODURLO O RENDERLO PUBBLICO A TERZI SENZA LA SUA AUTORIZZAZIONE



65/40 PVE-D

 Prima di intervenire sull'apparecchiatura, scollegare l'alimentazione elettrica
 Unplug the power supply before operating on the appliance
 Bevor am gerät arbeiten ausschalten sr die elektrische speisung
 Avant d'intervenir sur l'appareil, dconnectez l'alimentation électrique
 Desconectar el alimentación antes cualquier intervencion sobre el aparato

MISURE IN cm - DIMENSIONS IN cm - ABMESSUNGEN IN cm - MESURES EN cm - MEDIDAS EN cm - MATEN IN cm

G - Attacco arrivo gas - Gasanschluss - Gas connection Arrivée gaz - Union de gas - Gasaansluiting EN 10226-1 R 1/2; EN ISO 228-1 G 1/2 (DK)
 E - Pressacavo entrata linea elettrica / Stopfbuchse / Electric cable stress relief / Presse étoupe de câble el Pisacable / Elektrische kabelwartel
 D - Attacco scarico acqua - Wasserablauf - Water outlet - Vidange de l'eau - Desaguadero - Wateraftapaansluiting EN ISO 228-1 G 1
 H2O - Attacco arrivo acqua - Wasseranschluss - ater inlet - Arrivée eau - Union de agua - Wateraansluiting EN ISO 228-1 G 3/4

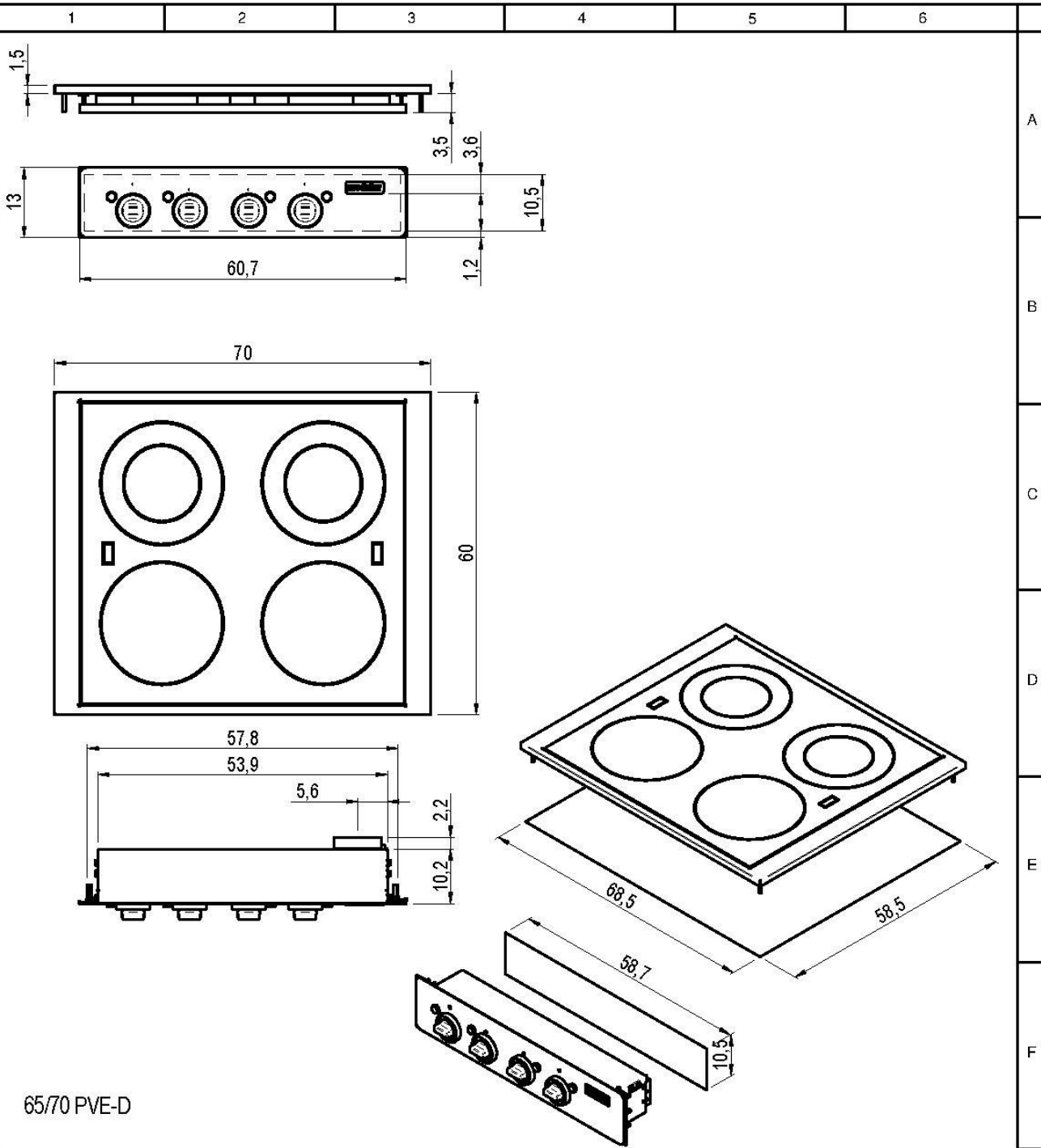
SCHEMA DI INSTALLAZIONE
INSTALLATION DIAGRAM
INSTALLATIONSPLAN
SCHEMA DE INSTALLATION
ESQUEMA DE INSTALACIÓN

MODELLO
 VETROCERAMICA DROP IN
 CERAN HOBS RANGES DROP IN
 GERAN KÖCHFLÄCHEN HERDE DROP IN
 CUISINIERS AVEC PLAQUE VITROCERAMIQUE DROP IN
 COCINAS VITROCERAMICA DROP IN

DATA **18/12/2014**
 DISEGNATORE **Possamai F.**
 CONTROLLATO **Possamai F.**
FOGLIO: 1/1

CODICE
2551084.13

LA DITTA SI RISERVA, A TERMINI DI LEGGE, LA PROPRIETÀ DI QUESTO DISEGNO CON DIVIETO DI RIPRODURLO O RENDERLO PUBBLICO A TERZI SENZA LA SUA AUTORIZZAZIONE



65/70 PVE-D

⚠ Prima di intervenire sull'apparecchiatura, scollegare l'alimentazione elettrica
 Unplug the power supply before operating on the appliance
 Bevor am gerät arbeiten ausschalten srê die elektrische speisung
 Avant d'intervenir sur l'appareil, dëconnectez l'alimentation ëlectrique
 Desconectar el alimentaci3n antes cualquier intervenci3n sobre el aparato

MISURE IN cm - DIMENSIONS IN cm - ABMESSUNGEN IN cm - MESURES EN cm - MEDIDAS EN cm - MATEN IN cm

G - Attacco arrivo gas - Gasanschluss - Gas connection Arrivée gaz - Union de gas - Gasaansluiting EN 10226-1 R 1/2; EN ISO 228-1 G 1/2 (DK)
 E - Pressacavo entrata linea elettrica / Stopfbuchse / Electric cable stress relief / Presse étoupe de câble el Pisacable / Elektrische kabelwartel
 D - Attacco scarico acqua - Wasserablauf - Water outlet - Vidange de l'eau - Desaguadero - Wateraftapaansluiting EN ISO 228-1 G 1
 H2O - Attacco arrivo acqua - Wasseranschluss - ater inlet - Arrivée eau - Union de agua - Wateraansluiting EN ISO 228-1 G 3/4

H	SCHEMA DI INSTALLAZIONE INSTALLATION DIAGRAM INSTALLATIONSPLAN SCHEMA DE INSTALLATION ESQUEMA DE INSTALACI3N	MODELLO VETROCERAMICA DROP IN CERAN HOBS RANGES DROP IN GERAN K3CHFLÄCHEN HERDE DROP IN CUISINIERS AVEC PLAQUE VITROCERAMIQUE DROP IN COCHINAS VITROCERAMICA DROP IN	DATA	18/12/2014	CODICE 2551085.13	H
			DISEGNATORE	Possamai F.		
			CONTROLLATO	Possamai F.		
			FOGLIO: 1/1			

LA DITTA SI RISERVA, A TERMINI DI LEGGE, LA PROPRIETÀ DI QUESTO DISEGNO CON DIVIETO DI RIPRODURLO O RENDERLO PUBBLICO A TERZI SENZA LA SUA AUTORIZZAZIONE