



**MOD : E65/2P4T-N**

**Production code : F65/40PCE/T**

**04/2024**

1

2

3

4

5

6

A

A

B

B

C

C

D

D

E

E

F

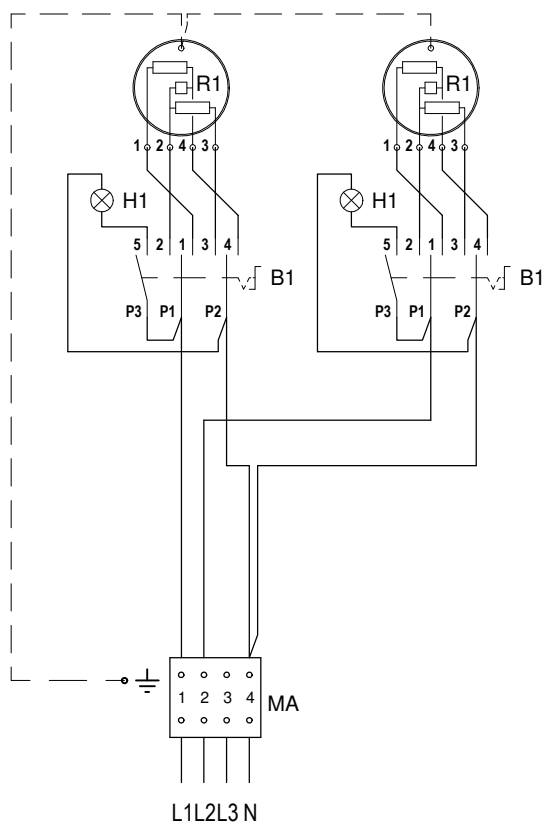
F

G

G

H

H



B1	COMMUTATORE	CHANGE-OVER SWITCH	UMSCHALTER	COMMUTEUR
H1	SPIA VERDE	GREEN INDICATOR LIGHT	GRUENE KONTROLLAMPE	LAMPE TEMOIN VERTE
MA	MORSETTIERA ARRIVO LINEA	POWER INLET TERMINAL BOARD	ANSCHLUSSBRETT	BORNES ARRIVE LIGNE
R1	PIASTRA ELETTRICA	ELECTRIC PLATE	ELEKTROKOCHPLATTE	PLAQUE ELECTRIQUE



Prima di intervenire sull' apparecchiatura, scollegare l' alimentazione elettrica - Unplug the power supply before operating on the appliance  
 Bevor am gerät arbeiten ausschalten srè die elektrishe speisung  
 Avant d'intervenir sur l'appareil, déconnectez l'alimentation électrique - Desconectar el alimentaciòn antes cualquier intervenciòn sobre el aparato

PIANO COTTURA ELETTRICO  
 TABLE DE CUISSON ELECTRIQUE  
 ELECTRIC COOKING TOP  
 ELEKTROKOCHFELD  
 PLANO DE COCCION ELÉCTRICO

MOD.

\_65/40 PCE

\_70/40 PCE...

/

Pot.(kW)

5,2 volt(VAC)

380-415 V 3N

ampere(A)

12

hertz(Hz)

50-60

data: 22/08/2005

nome: Pasquot

mod.: 22/08/2005

CODICE

251.071.00

FOGLIO: 1/1