



500-1D



500-1DN



500-2D



500-2DN

Modellen:

500-1D, 1DN

500-2D, 2DN

500-3D, 3DN

- **INSTALLATION**

- **BEDIENING**

- **ONDERHOUD**



500-3D



500-3DN

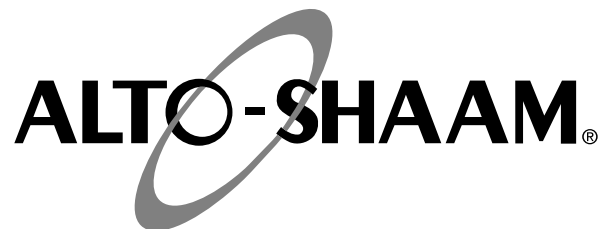
W164 N9221 Water Street • P.O. Box 450
Menomonee Falls, Wisconsin 53052-0450 U.S.A.

TELEFOON: 262.251.3800 • 800.558.8744 U.S.A. / CANADA
FAX: 262.251.7067 • 800.329.8744 U.S.A. ALLEEN
www.alto-shaam.com



Raadpleeg instructies
voor installatie en
gebruik.





| | |
|---|-----|
| Aflevering | 1 |
| Uitpakken | 1 |
| Veiligheidsprocedures en voorzorgsmaatregelen | 2-3 |

Installatie

| | |
|-------------------------------------|---|
| Installatievereisten | 4 |
| Vereiste speling | 4 |
| Gewicht | 4 |
| Inhoud | 4 |
| 500-1D, 2D, 3D | |
| Afmetingen uitsparing | 5 |
| Maattekening | 5 |
| Opties en accessoires | 5 |
| 500-1DN, 2DN, 3DN | |
| Afmetingen uitsparing | 6 |
| Maattekening | 6 |
| Opties en accessoires | 6 |
| Elektrische specificaties | 7 |

Bedieningsinstructies

| | |
|--|----|
| Informatie gebruikersveiligheid | 8 |
| Vóór eerste ingebruikname | 8 |
| Verwarmingseigenschappen | 8 |
| Tips voor gerechten | 8 |
| Bediening | 9 |
| Algemene richtlijnen warm houden | 10 |

Onderhoud en reiniging

| | |
|---|----|
| Reinigen en preventief onderhoud | 11 |
| Beschermen van roestvrijstalen oppervlakken | 11 |
| Reinigingsmiddelen | 11 |
| Reinigingsmaterialen | 11 |
| Onderhoud en reiniging | 12 |

Hygiëne

| | |
|---------------------------------------|----|
| Voedselveiligheid | 13 |
| Interne voedseltemperaturen | 13 |

Service

| | |
|---|-------|
| Nauwkeurigheid thermostaat | 14 |
| Problemen oplossen | 14 |
| Problemen oplossen - Storingscodes | 15 |
| 500-1D, 2D, 3D | |
| Service-onderdelen - buitenzijde | 16-17 |
| Service-overzicht - lade | 18 |
| 500-1DN, 2DN, 3DN | |
| Service-onderdelen - buitenzijde smal | 19-20 |
| Service-overzicht - lade 500-DN | 21 |
| Elektronische service-onderdelen | 22 |

Bedradingschema's

Raadpleeg altijd de bedradingschema's die zijn meegeleverd met het apparaat voor de meest actuele versie.

Garantie

| | |
|-------------------------------------|-------------|
| Transportschade en claims | Achterzijde |
| Beperkte garantie | Achterzijde |

AFLEVERING

Dit apparaat van Alto-Shaam is grondig getest en geïnspecteerd om te waarborgen dat alleen apparatuur van hoge kwaliteit wordt geleverd. Controleer bij ontvangst onmiddellijk of er sprake is van eventuele transportschade en meld dit meteen bij de afleverende transporteur. *Zie de sectie Transportschade en claims elders in deze handleiding.*

Dit apparaat kan, compleet met niet gemonteerde onderdelen en accessoires, in één of meer pakketten zijn geleverd. Controleer of alle standaard onderdelen en opties zijn ontvangen bij elk model, zoals het besteld was.

Bewaar alle informatie die meeverpakt is met het apparaat. Registreer online op www.alto-shaam.com om te zorgen voor de juiste service in geval van een garantieclaim op onderdelen en arbeid.

Dit handboek moet worden gelezen en begrepen door alle mensen die het apparaatmodel gebruiken of installeren. Neem contact op met het Alto-Shaam Tech Team Service Department als u vragen hebt wat betreft installatie, werking of onderhoud.

1-800-558-8744; servicedept@alto-shaam.com

SERIENUMMER IS VEREIST BIJ ALLE VERZOEKEN

Vermeld altijd zowel het model- als het serienummer in uw correspondentie betreffende het apparaat.

Model: _____

Serienummer: _____

Gekocht van: _____

Datum installatie: _____ Spanning: _____

WAARSCHUWING

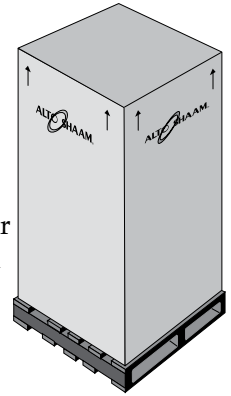


Apparaat en accessoires kunnen zwaar zijn. Gebruik om ernstig letsel te voorkomen, **ALTIJD** een voldoende aantal geschoolde en ervaren werknemers bij het verplaatsen of nivelleren van het apparaat en het hanteren van accessoires.

UITPAKKEN

- Neem het apparaat voorzichtig uit de doos of krat.

LET OP: Voer de doos en ander verpakkingsmateriaal pas af nadat u het apparaat hebt gecontroleerd op verborgen schade en hebt getest op de correcte werking.




- Lees alle instructies in deze handleiding zorgvuldig door, vóór u dit apparaat installeert, gebruikt of onderhoudt. Het volgen van andere procedures dat die in deze handleiding voor het gebruiken en reinigen van het apparaat wordt beschouwd als incorrect en kan leiden tot schade, letsel en dodelijke ongelukken, bovendien wordt hierdoor de garantie ongeldig en Alto-Shaam ontheven van elke verantwoordelijkheid.
- **GOOI DEZE HANDLEIDING NIET WEG**
Deze handleiding wordt beschouwd als onderdeel van het apparaat en wordt geleverd voor de eigenaar of manager van het bedrijf en voor het trainen van het personeel. *Extra handleidingen zijn verkrijgbaar bij het Alto-Shaam Tech Team Service Department.*
- Verwijder alle plastic folie, verpakkingsmateriaal en accessoires van het apparaat voordat u de elektriciteit aansluit. Berg eventuele accessoires op een gemakkelijke plaats op voor gebruik in de toekomst.

OMGEVINGSOMSTANDIGHEDEN

- Omgevingsomstandigheden tijdens de werking
- Het apparaat moet acclimatiseren aan de kamertemperatuur in de omgeving waar het in is geplaatst. Hiervoor wordt 24 uur aanbevolen.
- Omgevingstemperatuur van 10° tot 43°C.
- Relatieve luchtvochtigheid van minder dan 95% niet-condenserend.
- Atmosferische druk van 50 kPa tot 106 kPa.

- Dit apparaat is bedoeld voor het koken, bewaren of verwerken van voedsel voor menselijke consumptie. Ander gebruik van dit apparaat wordt niet toegestaan en wordt als gevolg daarvan beschouwd als gevaarlijk. Het apparaat mag niet worden gebruikt om voedsel met daarin brandbare materialen (zoals voedsel met alcohol) te bereiden. Stoffen met een laag vlampunt kunnen spontaan ontbranden en brand veroorzaken.
- Dit apparaat is bedoeld voor gebruik in commerciële instellingen waar alle bedieners bekend zijn met het doel, de beperkingen en de bijbehorende gevaren van dit apparaat. Bedieningsinstructies en waarschuwingen moeten worden gelezen en begrepen door alle bedieners en gebruikers. Wij adviseren regelmatige training van uw medewerkers om het risico van een ongeval of schade aan het apparaat te voorkomen. De bedieners moeten ook regelmatig veiligheidsinstructies ontvangen.
- Alle probleemoplossingsgidsen, componentstudies en onderdelenlijsten in deze handleiding zijn alleen bedoeld als algemene referentie en mogen alleen gebruikt worden door gekwalificeerde en speciaal getrainde monteurs.
- Deze handleiding moet worden beschouwd als een permanent onderdeel van dit apparaat. Deze handleiding en alle meegeleverde instructies, schema's, onderdelenlijsten, notities en etiketten moeten bij het apparaat blijven als het wordt verkocht of verhuisd.

LET OP: Voor apparatuur die wordt geleverd voor gebruik in een locatie waar de volgende richtlijn geldt:



Elektronische of elektrische apparatuur **MAG NIET** worden afgevoerd met het andere gemeentelijke afval.

Kennis van de juiste procedures is van cruciaal belang voor de veilige werking van elektrische en/of op gas werkende apparatuur. De volgende signaalwoorden en symbolen kunnen gebruikt worden in deze handleiding.

GEVAAR



Wordt gebruikt om de aanwezigheid aan te geven van een gevaar dat ernstig persoonlijk letsel, de dood of aanzienlijke schade aan eigendommen **ZAL** veroorzaken als de waarschuwing waar dit symbool bij hoort, wordt genegeerd.

WAARSCHUWING



Wordt gebruikt om de aanwezigheid aan te geven van een gevaar dat persoonlijk letsel, mogelijk de dood of grote schade aan eigendommen **KAN** veroorzaken als de waarschuwing waar dit symbool bij hoort, wordt genegeerd.

VOORZICHTIG



Wordt gebruikt om de aanwezigheid aan te geven van een gevaar dat klein of gemiddeld persoonlijk letsel of schade aan eigendommen kan of zal veroorzaken als de waarschuwing waar dit symbool bij hoort, wordt genegeerd.

VOORZICHTIG

Wordt gebruikt om de aanwezigheid aan te geven van een gevaar dat klein persoonlijk letsel, schade aan eigendommen of een potentiële niet veilige praktijk kan of zal veroorzaken als de waarschuwing waar dit symbool bij hoort, wordt genegeerd.

LET OP: Wordt gebruikt om personeel op de hoogte te brengen van installatie-, werkings- en onderhoudsinformatie die belangrijk is maar niet risicogerelateerd.



Wordt gebruikt om aan te geven dat raadplegen van de gebruikshandleiding een verplichte handeling is. Als dit niet wordt opgevolgd, kan de bediener persoonlijk letsel oplopen.



Wordt gebruikt om aan te geven dat raadplegen van de gebruiksaanwijzing aanbevolen wordt, om de werking van de apparatuur te begrijpen.

EXTRA VEILIGHEIDSPROCEDURES EN VOORZORGSMAATREGELEN

- Om ernstig letsel, dood of schade aan eigendommen te voorkomen, moet het apparaat ten minste om de twaalf (12) maanden door een erkende servicepartner of daarvoor opgeleide monteur worden gecontroleerd en onderhouden.
- Laat ALLEEN een erkende servicepartner of een daarvoor opgeleide monteur uw apparaat onderhouden en repareren. Installatie- of reparatiehandelingen die niet worden uitgevoerd door een erkende servicepartner of daarvoor opgeleide monteur, of het gebruik van niet door de fabriek goedgekeurde onderdelen maakt de garantie ongeldig en ontheft Alto-Shaam van alle aansprakelijkheid.
- Houd u bij werkzaamheden aan het apparaat aan de voorzorgsmaatregelen in de literatuur, op labels, op etiketten bevestigd aan of geleverd met het apparaat en andere veiligheidsmaatregelen die van toepassing kunnen zijn.
- Als het apparaat geïnstalleerd is op wieltjes moet de vrije beweging van het apparaat worden beperkt, zodat nutsvoorzieningen (waaronder gas, water en elektriciteit) niet kunnen worden beschadigd wanneer het apparaat wordt verplaatst. Zorg ervoor dat alle nutsvoorzieningen goed zijn afgesloten als het apparaat wordt verplaatst. Als het apparaat is teruggekeerd naar zijn oorspronkelijke positie, zorg er dan voor dat alle bevestigingsmiddelen en de aansluitingen op de nutsvoorzieningen goed zijn aangebracht.
- Gebruik het apparaat ALLEEN als het stilstaat. Mobiele ovenrekken, mobiele bordenrekken, transport-trolleys en apparaten op wielen kunnen omvallen wanneer deze worden verplaatst over een oneffen vloer of drempel en ernstig letsel veroorzaken.
- Activeer ALTIJD de wielremmen op mobiele apparaten of accessoires wanneer deze niet wordt verplaatst. Deze objecten kunnen zich verplaatsen of gaan rijden op oneffen vloeren en zo schade aan eigendommen of ernstig letsel veroorzaken.

WAARSCHUWING



Om **ERNSTIG LETSEL, DE DOOD** of **SCHADE AAN EIGENDOMMEN** te voorkomen:

Het apparaat moet grondig worden gereinigd om afzettingen van vet en of etensresten in het apparaat te voorkomen omdat deze in brand kunnen vliegen. Als vetafzettingen en/of etensresten in het apparaat tot ontbranding komen, schakel dan het apparaat onmiddellijk uit en houd de deur gesloten om de vlammen te doven. Als verder blussen noodzakelijk is, trek dan de stekker uit het stopcontact en gebruik een brandblusser (gebruik geen water om een vetbrand te blussen!). Het niet correct schoonmaken van het apparaat maakt de garantie ongeldig en ontheft Alto-Shaam van alle aansprakelijkheid.

WAARSCHUWING



Dit apparaat is niet bedoeld voor gebruik door personen (inclusief kinderen) met verminderde lichamelijke, zintuiglijke of geestelijke vermogens, of gebrek aan ervaring en kennis, tenzij ze onder toezicht staan met betrekking tot het gebruik van het apparaat door een persoon die verantwoordelijk is voor hun veiligheid. Kinderen moeten onder toezicht staan om ervoor te zorgen dat ze niet met het apparaat gaan spelen.

INSTALLATIE

WAARSCHUWING



Onjuiste installatie, wijziging, aanpassing, service, reiniging of onderhoud kan leiden tot materiële schade, ernstig letsel of overlijden.

LEES en BEGRIJP de installatie-, bedrijfs- en onderhoudsinstructies grondig voor u deze apparatuur installeert, onderhoudt of bedient.

VOORZICHTIG



Om ERNSTIG PERSOONLIJK LETSEL of SCHADE AAN EIGENDOMMEN te voorkomen:

Gebruik ALTIJD handbescherming bij het gebruik van dit apparaat om brandwonden te voorkomen. Metalen delen van deze apparatuur kunnen extreem heet worden tijdens de werking.

WAARSCHUWING



Apparaat en accessoires kunnen zwaar zijn. Gebruik om ernstig letsel te voorkomen, ALTIJD een voldoende aantal geschoolde en ervaren werknemers bij het verplaatsen of nivelleren van het apparaat en het hanteren van accessoires.

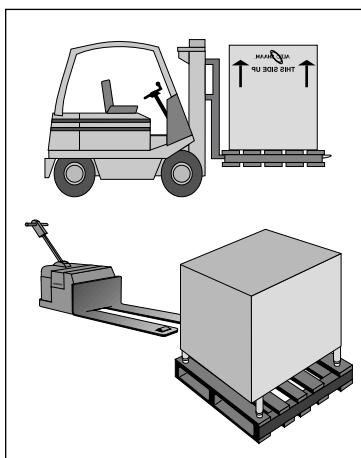
WAARSCHUWING



VOOR UW VEILIGHEID bewaar of gebruik GEEN benzine of andere brandbare dampen of vloeistoffen in de nabijheid van dit of een ander apparaat.

INSTALLATIE OP LOCATIE

Het apparaat van Alto-Shaam moet op een locatie worden geïnstalleerd waar het kan functioneren zoals dat bedoeld is en waar voldoende ruimte is voor afdoende ventilatie, de juiste reiniging en toegang voor onderhoud.



1. Dit apparaat moet worden geplaatst op een stabiele, vlakke ondergrond.
2. Plaats dit apparaat NIET in een omgeving waar sprake is van nadelige omstandigheden zoals stoom, vet, druppelend water, hoge temperaturen of andere sterk nadelige omstandigheden.
3. Dit apparaat moet vrij staan en vrij blijven van obstructies die de toegang voor onderhoud of service blokkeren.

MINIMAAL VEREISTE SPELINGEN

| | |
|-------------|-------|
| ACHTERKANT | 76 mm |
| LINKERKANT | 25 mm |
| RECHTERKANT | 25 mm |
| BOVENKANT | 51 mm |

GEWICHT (CA.)

| | 500-1D | 500-2D | 500-3D |
|-----------|--------|--------|--------|
| NETTO | 36 kg | 52 kg | 68 kg |
| TRANSPORT | 41 kg | 57 kg | 75 kg |

GEWICHT (CA.)

| | 500-1DN | 500-2DN | 500-3DN |
|-----------|---------|---------|---------|
| NETTO | 30 kg | 45 kg | 59 kg |
| TRANSPORT | 34 kg | 51 kg | 66 kg |

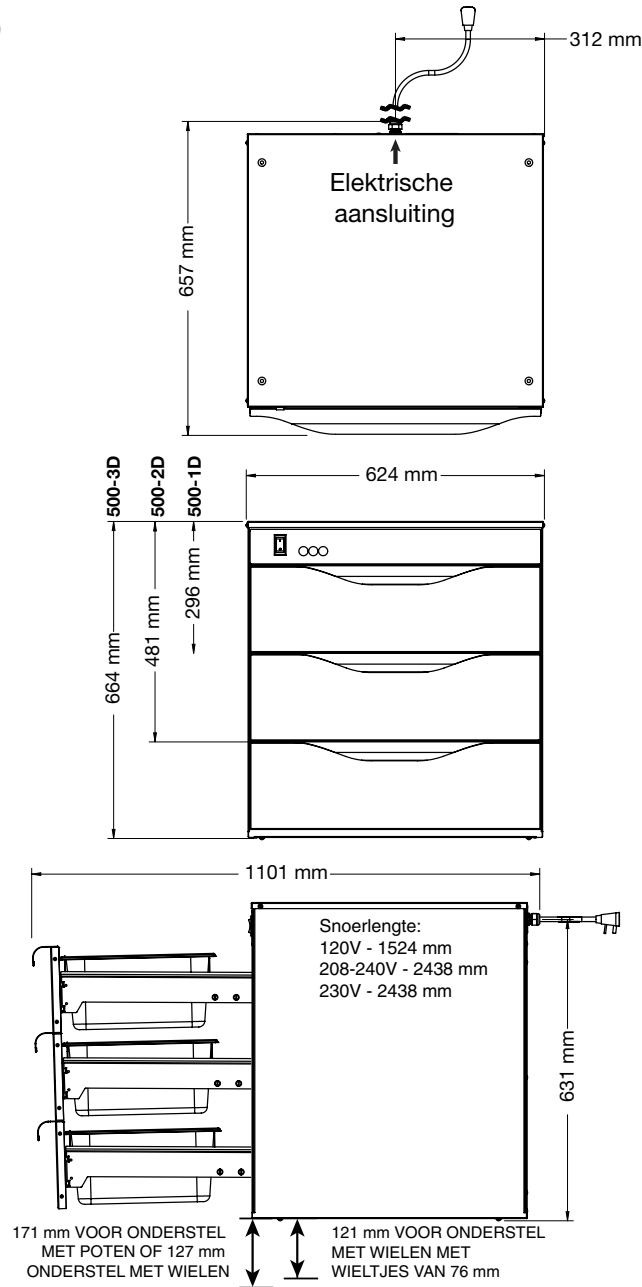
INHOUD

| |
|---|
| Grote pan (GN 1/1) - 305 x 508 x 152 mm 16 kg MAXIMUM • ELKE LADE |
| Pan extra grote maat - 381 x 508 x 127 mm 19 kg MAXIMUM • ELKE LADER |

INSTALLATIE

INSTALLATIE OP LOCATIE

500-1D, 500-2D, 500-3D



AFMETINGEN UITSPARING (VOOR APPARATEN MET INGEBOUWDE AFWERKING)

Tel 19 mm op bij de hoogte en 38 mm bij de breedte van het apparaat

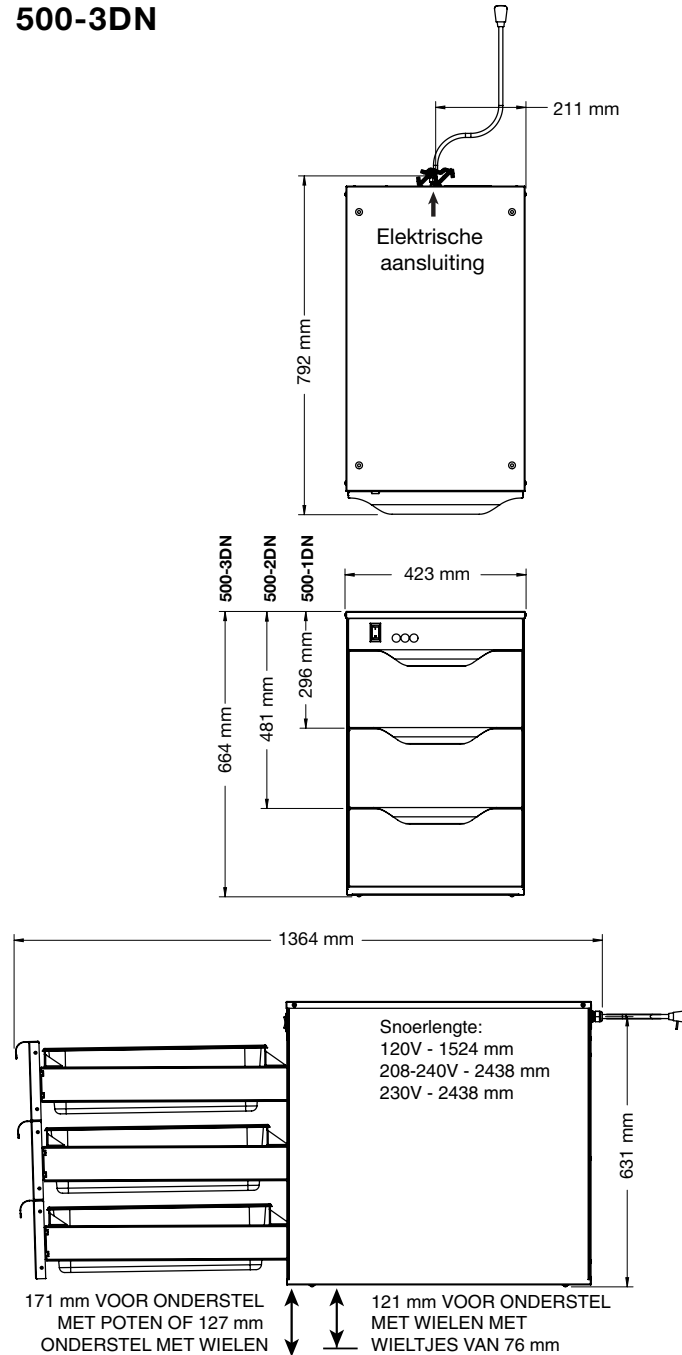
OPTIES & ACCESSOIRES

| | | | |
|----------------------------|---------|--------------------------------------|----------|
| Ingebouwde afwerkingsset | | Standaard met poten | 15380 |
| 500-1D | 5015147 | Pan | |
| 500-2D | 5015149 | Extra grote maat, 381 x 508 x 127 mm | PN-2123 |
| 500-2D voor BU2-48, BU2-72 | 5015151 | Grote maat, 305 x 508 x 152 mm | PN-25088 |
| 500-2D voor BU2-96 | 5015152 | Gerforeerd panrooster | |
| 500-3D | 5005153 | 381 mm x 508 mm | 1231 |
| Standaard op wielen | | 305 mm x 508 mm | 16642 |
| - met wieltjes van 127 mm | 15379 | | |
| - met wieltjes van 76 mm | 5010920 | | |

INSTALLATIE

INSTALLATIE OP LOCATIE

500-1DN 500-2DN 500-3DN



AFMETINGEN UITSPARING (VOOR APPARATEN MET INGEBOUWDE AFWERKING)

Tel 19 mm op bij de hoogte en 38 mm bij de breedte van het apparaat

OPTIES & ACCESSOIRES

| | | | |
|--------------------------|---------|--|---------|
| Ingebouwde afwerkingsset | | Standaard op wielen | |
| 500-1DN | 5015148 | - met wieltjes van 127 mm | 55534 |
| 500-2DN | 5015150 | - met wieltjes van 76 mm | 5010921 |
| 500-3DN | 5015154 | Standaard met poten | 55535 |
| | | Geperforeerd panrooster, 305 mm x 508 mm | 16642 |

INSTALLATIE

ELEKTRISCH

1. Een identificatieplaatje is permanent bevestigd op de kast.
2. Sluit de kast ALLEEN aan op een correct geaard stopcontact en plaats het apparaat dusdanig dat de voedingskabel gemakkelijk bereikbaar is in geval van nood.

Als niet alle bedieningselementen in de stand OFF zijn gezet zal er een vlamboog optreden.

3. Indien nodig moet een correct reservoir of afvoerconfiguratie voor dit apparaat worden geïnstalleerd door een gediplomeerd elektromonteur conform de van toepassing zijnde plaatselijke regelgeving.

Voor apparaten met CE-keur: Om gevaar van een elektrische schok tussen het apparaat en andere apparaten in de nabijheid te voorkomen, wordt een vereffenings-verbindingbout meegeleverd. Aan deze bout en aan de andere apparatuur/metalen onderdelen moet een vereffeningsleiding worden gemonteerd om voldoende bescherming te bieden tegen een potentiaalverschil. De aansluiting is gemarkeerd met het volgende symbool.



Bekabelde modellen:

Bekabelde modellen moeten zijn voorzien van een landelijk gecertificeerde externe veelpolige afsluitschakelaar met voldoende contactscheiding.

Als er een voedingskabel wordt gebruikt voor het aansluiten van het product moet een oliebestendige kabel worden gebruikt zoals H05RN of H07RN of iets gelijkwaardigs.

LET OP: Waar lokale voorschriften en de eisen van de CE-regelgeving van toepassing zijn, moet de apparatuur worden aangesloten op een elektrisch circuit dat wordt beschermd door een externe aardlekschakelaar (GFCI).



Deze sectie is alleen bedoeld als hulpmiddel voor gekwalificeerde monteurs en is niet bedoeld voor gebruik door niet getraind of niet bevoegd servicepersoneel. Als dit toch gebeurt, vervalt de garantie.

WAARSCHUWING



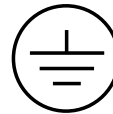
Om ERNSTIG LETSEL, DE DOOD OF SCHADE AAN EIGENDOMMEN te voorkomen, ALTIJD de stekker uit het stopcontact halen voordat u schoonmaakt of onderhoud pleegt.

WAARSCHUWING



Om ERNSTIG LETSEL, DE DOOD, of SCHADE AAN EIGENDOMMEN te voorkomen:

Alle elektrische aansluitingen moeten worden uitgevoerd door een gekwalificeerde en opgeleide monteur overeenkomstig de van toepassing zijnde elektrische regelgeving.



Dit apparaat MOET afdoende worden geaard overeenkomstig de plaatselijke voorschriften of, als deze niet aanwezig zijn, met de huidige versie van de National Electrical Code ANSI/NFPA No. 70. In Canada moeten alle elektrische aansluitingen voldoen aan CSA C22.1, Canadian Electrical Code Part 1 of aan plaatselijke voorschriften.

| ELEKTRISCH | | | | | | |
|------------|------|-----------|-----|------|--|--|
| SPANNING | FASE | CYCLUS/HZ | AMP | kW | | |
| 120 | 1 | 60 | 5,3 | 0,64 | | NEMA 5-15P 15A, 125V STEKKER |
| 208-240 | 1 | 60 | 2,7 | 0,64 | | NEMA 6-15P 15A, 250V STEKKER |
| 230 | 1 | 50 | 2,6 | 0,59 | | CEE 7/7 STEKKER NOM. SPANNING 250V |
| | | | | | | CH2-16P STEKKER NOM. SPANNING 250V |
| | | | | | | BS 1363 STEKKER NOM. SPANNING 250V |

Bedradingsschema's bevinden zich op de binnenkant van de kap van het apparaat

INSTALLATIE

INFORMATIE GEBRUIKERSVEILIGHEID

Dit apparaat is bedoeld voor gebruik in commerciële instellingen waar alle bedieners bekend zijn met het doel, de beperkingen en de bijbehorende gevaren van dit apparaat. Bedieningsinstructies en waarschuwingen moeten worden gelezen en begrepen door alle bedieners en gebruikers.

- 1. Controleer of het apparaat is aangesloten op de juiste stroombron.**
- 2. Bescherm uw handen als u met hete voorwerpen moet werken.**
- 3. Verwarm het apparaat 30 minuten voor, voordat u er mee gaat werken.**
- 4. Verzeker u ervan dat er alleen warme gerechten in het apparaat geplaatst worden.**

VÓÓR EERSTE INGEBRUIKNAME:

Reinig voordat u het apparaat gebruikt het interieur en het exterieur van het apparaat met een vochtige, schone doek een zachte zeepoplossing. Goed naspoelen. Reinig en plaats de warmhoudladepan(nen). De complete lade kan verwijderd worden. Reinigen als hygiënemaatregel.

VERWARMINGSEIGENSCHAPPEN

De warmhoudlade is voorzien van een speciaal verwarmingselement. Dankzij dit Halo Heat-concept is een verwarmingselement tegen de wanden van het apparaat gemonteerd om een gelijkmatige warmtebron te vormen die wordt geregeld door een digitale regeling. Het ontwerp en de optionele eigenschappen van het apparaat zorgen ervoor dat er geen vochtpan of circulatieventilator nodig is. Dankzij de gelijkmatige verwarming blijft de kwaliteit van de gerechten meerdere uren gewaarborgd.

TIPS VOOR GERECHTEN

Brood en broodjes

Broodsoorten en broodjes zijn normaal gesproken moeilijk gedurende langere perioden goed te houden vanwege het lage vochtgehalte in deze producten. Voor het beste resultaat en een zo lang mogelijke bewaartijd moeten deze producten in een plastic zak worden gedaan voordat ze de warmhoudlade in gaan. Broodsoorten en broodjes moeten op een temperatuur worden bewaard van slechts 49° tot 60°C.

Aardappels

Voor de beste resultaten bij het bewaren van aardappels:

1. Kook ze niet te gaar.

Bij welke temperatuur aardappelen ook worden bereid en welk type oven ook wordt gebruikt, de uiteindelijke interne producttemperatuur mag niet hoger zijn dan 91°C. Te gaar koken verlaagt het vochtgehalte nog verder en dus ook de bewaartijd. Aardappelen moeten uit de oven worden gehaald als ze een interne temperatuur hebben bereikt van ca. 88°C. Als ze net uit de oven zijn gehaald, zal de interne temperatuur nog even blijven stijgen.

2. Laat aardappelen stabiliseren voordat u ze in een warmhoudlade plaatst.

Als aardappelen uit een conventionele oven met hoge temperatuur worden gehaald, zullen ze een extreem hoge oppervlaktetemperatuur hebben. Als ze in de warmhoudlade worden geplaatst terwijl ze aan de buitenkant nog zo heet zijn, zal het vocht onttrokken worden aan de binnenkant van de aardappel en zal condensvorming plaatsvinden aan de buitenkant. Het bewaarresultaat zal niet geheel naar wens zijn. Haal aardappelen uit de oven en laat de oppervlaktetemperatuur stabiliseren voordat u ze in de geregelde atmosfeer van de warmhoudlade plaatst.

WERKING

BEDIENINGSINSTRUCTIES

1. 30 MINUTEN VOORVERWARMEN OP 93°C VOOR HET PLAATSEN VAN VOEDSEL.

Zet de aan/uitschakelaar in de stand "ON". Het apparaat begint te werken op de eerder ingestelde temperatuur.

2. Druk op de **pijltoets Omhoog** of **Omlaag** tot 93°C is bereikt. Indrukken en loslaten van de pijltoetsen verhoogt de instelling met 1 graad. Indrukken en ingedrukt houden van de pijltoetsen verhoogt de instelling met 10 graden. Als de pijltoets wordt losgelaten, is een nieuwe temperatuur ingesteld. De temperatuur-*instelling* verschijnt op de **digitale display** en het **warmte-indicatielampje** gaat branden. Druk gedurende drie seconden op de **toets temperatuurweergave** om de *actuele* temperatuur in het apparaat weer te geven.

Wisselen tussen Ingesteld en Actueel:

De fabrieksinstelling is het weergeven van de *Ingestelde* temperatuur op de **digitale display**. Weergeven van de *Actuele* temperatuur:

Houd de **Toets temperatuurweergave** en de pijltoets Omhoog gedurende 5 seconden ingedrukt. De bediening geeft nu het volgende weer **ACT** en vervolgens de *Actuele* temperatuur.

Herhaal dit om over te schakelen naar de *Instelling* **SET**.

Druk op de **Toets temperatuurweergave** om de andere temperatuur aanduiding weer te geven.

3. As de interne luchttemperatuur de gewenste warmhoudtemperatuur bereikt, gaat **warmte-indicatielampje** uit.
4. **Plaats alleen warme gerechten in de kast.** Het doel van de warmhoudkast is warme gerechten op de juiste serveertemperatuur houden. Alleen warme gerechten mogen in de kast worden geplaatst. Meet voordat u de kast vult met een voedselthermometer of alle gerechten een interne temperatuur tussen 60° en 71°C hebben. Gerechten die niet de juiste temperatuur hebben, moeten voordat ze in de kast geplaatst worden, opgewarmd worden.

5. Controleer of de deur van de kast goed dicht zit en stel dan met de **pijltoetsen Omhoog** en **Omlaag**, de temperatuur in op 71°C.

DIT HOEFT NIET NOODZAKELIJKERWIJS DE DEFINITIEVE INSTELLING TE ZIJN.

Het juiste temperatuurbereik voor de gerechten in de kast is afhankelijk van het type en de kwantiteit van het product. Of de optionele ladeventilatie geopend of gesloten moet worden, is ook afhankelijk van het type voedsel dat warm wordt gehouden. Als gerechten gedurende langere tijd worden warmgehouden, is het raadzaam om van tijd tot tijd de interne temperatuur van elk van de gerechten te controleren om te waarborgen dat het juiste temperatuurbereik wordt aangehouden. Stel de warmhoudtemperatuur opnieuw in als dat nodig is.

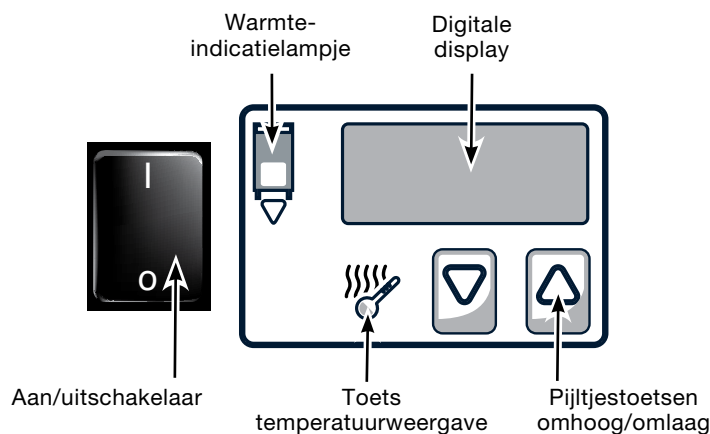
OM TE SCHAKELEN TUSSEN FAHRENHEIT EN CELSIUS

Druk op de **Toets temperatuurweergave** om de andere temperatuur aanduiding weer te geven.

De fabrieksinstelling is Fahrenheit. Om over te schakelen naar Celsius:

1. Houd de **Toets temperatuurweergave** en de **pijltoets Omlaag** gedurende 5 seconden ingedrukt.
2. Gedurende 3 seconden kan **°C** de selectie bevestigd worden en dan wordt de temperatuur weergegeven. (Instelpunt of Actueel, wat de gebruiker gekozen heeft) in °C.
3. Herhaal dit om over te schakelen naar Fahrenheit.

Opmerking: Bij een stroomonderbreking, fabriekstest enz. is de instelling nog steeds de weergave in °C of °F die door de gebruiker gekozen is.



BEDIENING

ALGEMENE RICHTLIJNEN WARM HOUDEN

Chefs, koks en ander gespecialiseerd personeel hebben allemaal hun eigen manier van koken. De juiste bewaartemperatuur voor een specifiek product moet worden gebaseerd op het vochtgehalte van het product, de dichtheid, het volume en de juiste serveertemperatuur. De veilige bewaartemperatuur moet ook in overeenstemming zijn met smaakbehoud als de bewaartijd voor een specifiek product bepaald wordt.

Halo Heat behoudt de maximale hoeveelheid vocht in het product waardoor geen water, waterdamp of stoom toegevoegd hoeft te worden. Het behouden van de maximale hoeveelheid natuurlijk vocht in het product behoudt ook de natuurlijke smaak van het product en zorgt voor een authentieke smaakbeleving. Afgezien van het vochtbehoud, zorgen de aangename eigenschappen van Halo Heat ook voor een consistente temperatuur in de gehele kast zonder noodzaak van een ventilator voor het verdelen van de warmte waardoor dus ook geen verder vochtverlies plaatsvindt door verdamping of dehydratie.

In een besloten bewaaromgeving is een te hoog vochtgehalte een aspect dat veranderd kan worden. Een product dat tijdens de bereiding een hoge temperatuur bereikt, moet eerst iets afkoelen voordat het in de gecontroleerde bewaaromgeving wordt geplaatst. Als het product niet eerst mag afkoelen zal er bovenmatig veel condens gevormd worden waardoor het vochtpercentage buiten het product stijgt. Maar om de veiligheid en de kwaliteit van net klaar gemaakte gerechten te bewaren, mag niet meer dan 1 of 2 minuten de tijd genomen worden om de oorspronkelijke hitte te laten ontsnappen uit het product.

De meeste Halo Heat-apparatuur is voorzien van een thermostaatregeling tussen 16° en 93°C. Als het apparaat is voorzien van ventilatie, sluit deze dan als het vocht bewaard moet blijven en op deze als het gerecht knapperig vers bewaard moet blijven.

| BEREIK BEWAARTEMPERatuur | |
|--|-------------|
| VLEES | CELSIUS |
| ROSBIEF — rauw | 54°C |
| ROSBIEF — medium/gaar | 68°C |
| RUNDERBORST | 71°C — 79°C |
| CORNED BEEF | 71°C — 79°C |
| PASTRAMI | 71°C — 79°C |
| PRIME RIB — rauw | 54°C |
| STEAKS — gebraden/gebakken | 60°C — 71°C |
| RIBS — rund of varken | 71°C |
| KALFSVLEES | 71°C — 79°C |
| HAM | 71°C — 79°C |
| VARKENSVLEES | 71°C — 79°C |
| LAMSVLEES | 71°C — 79°C |
| GEOGELTE | |
| KIP — gebakken/gebraden | 71°C — 79°C |
| EEND | 71°C — 79°C |
| KALKOEN | 71°C — 79°C |
| ALGEMEEN | 71°C — 79°C |
| VIS/SCHELPDIEREN | |
| VIS — gebakken/geroosterd | 71°C — 79°C |
| KREEFT | 71°C — 79°C |
| GARNALEN — gebakken | 71°C — 79°C |
| GEBAK | |
| BROOD/BROODJES | 49°C — 60°C |
| DIVERSE | |
| OVENSCHOTELS | 71°C — 79°C |
| DEEG — rijzen | 27°C — 38°C |
| EIEREN — gebakken | 66°C — 71°C |
| BEVROREN VOORGERECHTEN | 71°C — 79°C |
| HORS D'OEUVRES | 71°C — 82°C |
| PASTA | 71°C — 82°C |
| PIZZA | 71°C — 82°C |
| AARDAPPELS | 82°C |
| PLATES MET GERECHTEN | 60°C — 74°C |
| SAUZEN | 60°C — 93°C |
| SOEP | 60°C — 93°C |
| GROENTEN | 71°C — 79°C |
| DE GENOEMDE BEWAARTEMPERATUREN ZIJN ENKEL RICHTLIJNEN DIE VOORGESTELD WORDEN. ELKE VORM VAN BEWAREN MOET GEBASEERD ZIJN OP DE INTERNE PRODUCTTEMPERATUUR. VOLG ALTIJD DE LOKALE REGELGEVING VOOR GEZONDHEID (HYGIËNE) WAT BETREFT ALLE VEREISTE INTERNE TEMPERATUREN. | |

ONDERHOUD EN REINIGING

REINIGEN EN PREVENTIEF ONDERHOUD

BESCHERMEN VAN ROESTVRIJSTALEN OPPERVLAKKEN



Het is belangrijk om corrosie te voorkomen bij het onderhoud van roestvrij stalen oppervlakken. Scherpe, corroderende of ongeschikte chemicaliën kunnen de bescherm laag van roestvrijstaal compleet vernietigen.

Schuursponzen, staalwol of metalen voorwerpen schuren op de oppervlakken en veroorzaken schade aan de bescherm laag wat uiteindelijk leidt tot gebieden met corrosie. Zelfs water, met name hard water dat hoge tot gemiddelde hoeveelheden chloride bevat, veroorzaakt oxidatie en putjes wat leidt tot roest en corrosie. Bovendien dragen ook gemorste zure ingrediënten die op het metalen oppervlak blijven liggen, bij aan het ontstaan van corrosie.

De juiste reinigingsmiddelen, materialen en methoden zijn van essentieel belang voor het behoud van het uiterlijk en de levensduur van uw apparatuur. Gemorst voedsel moet zo snel mogelijk worden opgeruimd en het betreffende gebied moet meteen worden schoongeveegd. Dit moet in ieder geval minstens één maal per dag gebeuren. Na het gebruik van een reinigingsmiddel dient u de oppervlakken grondig te spoelen en daarna onmiddellijk droog te maken.

VOORZICHTIG



Bescherm de roestvrijstalen oppervlakken en gebruik geen schurende of op chloor gebaseerde reinigingsmiddelen of middelen die quaternaire zouten bevatten. Gebruik **NOOIT** zoutzuur (waterstofchloride) op roestvrij staal. Gebruik **NOOIT** staalborstels metalen schuursponsjes of schrapers.

REINIGINGSMIDDELEN

Gebruik niet-schurende producten die bedoeld zijn voor gebruik op roestvrijstalen oppervlakken. Reinigingsmiddelen moeten vrij zijn van chloride en mogen ook geen quaternaire zouten bevatten. Gebruik nooit zoutzuur (waterstofchloride) op roestvrijstalen oppervlakken. Gebruik altijd het juiste reinigingsmiddel in de door de fabrikant voorgeschreven sterkte. Raadpleeg uw plaatselijke leverancier voor productaanbevelingen.

REINIGINGSMATERIALEN

Het schoonmaken kan meestal gewoon worden uitgevoerd met het juiste middel en een zachte, schone doek. Als agressievere methoden noodzakelijk zijn, neemt u niet schurend sponsje op de lastige stukken en zorgt u ervoor dat u met het zichtbare patroon op het oppervlak mee schrobt om krassen te voorkomen. Gebruik nooit staalborstels, metalen schuursponsjes of schrapers.

WAARSCHUWING



Om **ERNSTIG LETSEL, DE DOOD** of **SCHADE AAN EIGENDOMMEN** te voorkomen:

Het apparaat moet grondig worden gereinigd om afzettingen van vet en of etensresten in het apparaat te voorkomen omdat deze in brand kunnen vliegen. Als vetafzettingen en/of etensresten in het apparaat tot ontbranding komen, schakel dan het apparaat onmiddellijk uit en houd de deur gesloten om de vlammen te doven. Als verder blussen noodzakelijk is, trek dan de stekker uit het stopcontact en gebruik een brandblusser (gebruik geen water om een vetbrand te blussen!). Het niet correct schoonmaken van het apparaat maakt de garantie ongeldig en ontheft Alto-Shaam van alle aansprakelijkheid.

ONDERHOUD EN REINIGING

GEVAAR

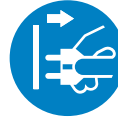


Om **ERNSTIG LETSEL, DE DOOD, of SCHADE AAN EIGENDOMMEN** te voorkomen:

De binnenkant en buitenkant mogen **NOOIT** met stoom worden gereinigd of afgespoten worden met water of uitgespoeld met water of welke andere vloeistof dan ook. Gebruik **GEEN** hogedrukreiniger voor het schoonmaken.

Als dit toch gebeurt, vervalt de garantie.

WAARSCHUWING



Om **ERNSTIG LETSEL, DE DOOD OF SCHADE AAN EIGENDOMMEN** te voorkomen, **ALTIJD** de stekker uit het stopcontact halen voordat u schoonmaakt of onderhoud pleegt.

REINIG DE LADEOPWARMER DAGELIJKS

1. Koppel het apparaat los van de stroomvoorziening en laat het afkoelen.
2. Verwijder het voedsel, dek het af of wikkel het in folie en plaats het in de koeling.
3. Verwijder de ladepannen en reinig deze afzonderlijk. De complete lademodule kan verwijderd worden. Verwijder deze uit de kast en reinig deze om te voorkomen dat er voedselrestanten opstapelen die de werking van de lademodule verstoren. Regelmatig schoonmaken verlengt de levensduur van deze onderdelen.
4. Reinig aan de binnenkant de metalen oppervlakken van de opwarmer met een vochtige schone doek of spons en een goed, gangbaar schoonmaakmiddel.
LET OP: Vermijd gebruik van schurende of op chloor gebaseerde reinigingsmiddelen of middelen die quaternaire zouten bevatten. Gebruik nooit zoutzuur (waterstofchloride) op roestvrij staal.
5. Spuit ernstig vervuilde delen in met een in water oplosbare vetplosser en laat dit 10 minuten intrekken, verwijder het vuil dan met een plastic schuursponsje.
6. Reinig het bedieningspaneel, de ladeventilatie, handgrepen en pakkingen grondig aangezien daar vaak voedselrestanten op achterblijven.
7. Spoel oppervlakken schoon door afvegen met een spons met schoon, warm water.
8. Verwijder overtollig water met de spons en veeg alles droog met een schone doek of laat het aan de lucht drogen. Laat de ladedeuren open tot het interieur volledig droog is.
9. Veeg de deurpakkingen en het bedieningspaneel droog met een schone, zachte doek.
10. De binnenkant kan na het reinigen en spoelen, worden afgeveegd met een ontsmettende oplossing. Deze oplossing moet zijn goedgekeurd voor gebruik op oppervlakken van roestvrij staal die in aanraking komen met voedsel.
11. Om de beschermende laag op gepolijst roestvrij staal in stand te houden, reinigt u de buitenkant van de kast met een reinigingsmiddel dat speciaal bedoeld is voor roestvrijstalen oppervlakken. Spuit het reinigingsmiddel op een schone doek en veeg mee met de vleug van het roestvrij staal.

Volg altijd alle van toepassing zijnde lokale en nationale regelgeving op het gebied van gezondheid (hygiëne) betreffende de reinigings- en ontsmettingseisen voor apparatuur.

VOEDSELVEILIGHEID

De smaak en geur van voedsel zijn meestal zo nauw met elkaar verbonden dat het moeilijk, zo niet onmogelijk is, om ze van elkaar te scheiden. Er is ook een belangrijke en niet van elkaar te scheiden relatie tussen reinheid en de smaak van voedsel. Reinheid, werken met maximale efficiëntie en het uiterlijk van de apparatuur dragen aanzienlijk bij aan smakelijke, lekkere gerechten.

De meeste gerechten geven een eigen, specifiek aroma af en veel gerechten absorberen ook bestaande geuren. Helaas wordt er tijdens deze absorptie geen verschil gemaakt tussen GOEDE en SLECHTE geuren. Het overgrote deel van de ongewenste smaken en geuren waar men in de horeca last van heeft, wordt veroorzaakt door bacteriën. Zuur, bedorven, schimmelig, muf of andere VIEZE geuren zijn meestal het gevolg van bacteriële activiteit.

De gemakkelijkste garantie voor volle, natuurlijke voedselsmaken is een allesomvattende reinheid. Dat betekent een goede beheersing van zowel het zichtbare vuil (viezigheid) als het onzichtbare (bacteriën). Een grondige aanpak van de hygiëne zorgt voor de essentiële reinheid. Dit garandeert een aantrekkelijk uiterlijk van de apparatuur plus een maximale efficiëntie en doelmatigheid. En wat nog belangrijker is: een goed hygiëneprogramma is één van de belangrijkste onderdelen van het voorkomen van door voedsel veroorzaakte ziekten.

Een veelomvattend hygiëneprogramma moet zich richten op het trainen van het personeel in de hygiënische basisprocedures. Dit omvat persoonlijke hygiëne, het op de juiste manier omgaan met rauw voedsel, gerechten bereiden met een veilige interne producttemperatuur en het routinematig bewaken van de interne temperaturen van de goederenontvangst tot het uitserveren.

Een gecontroleerde bewaaromgeving voor bereide gerechten is slechts één van de belangrijke factoren bij het voorkomen van door voedsel veroorzaakte ziekten. Temperatuurbewaking en -regeling tijdens het ontvangen, opslaan, bereiden en serveren van het voedsel is net zo belangrijk.

De meest nauwkeurige methode voor het meten van de veilige temperaturen van zowel warme als koude gerechten is door het meten van de interne producttemperatuur. Een thermometer van goede kwaliteit is hierbij een handig hulpmiddel en moet routinematig worden gebruikt bij alle producten die bij een specifieke temperatuur bewaard moeten worden.

| INTERNE VOEDSELTEMPERATUREN | |
|------------------------------------|-----------------|
| HETE GERECHTEN | |
| GEVARENZONE | 4 °C TOT 60 °C |
| KRITIEKE ZONE | 21 °C TOT 49 °C |
| VEILIGE ZONE | 60 °C TOT 74 °C |
| KOUDE GERECHTEN | |
| GEVARENZONE | BOVEN 4 °C |
| VEILIGE ZONE | 2 °C TOT 4 °C |
| BEVROREN VOEDSEL | |
| GEVARENZONE | BOVEN 0 °C |
| KRITIEKE ZONE | -18° C TOT 0 °C |
| VEILIGE ZONE | -18 °C of lager |

HACCP, de afkorting voor Hazard Analysis (at) Critical Control Points, is een kwaliteitsbeheersingsprogramma met werkprocedures die zorgen voor de integriteit, kwaliteit en veiligheid van het voedsel. Het nemen van maatregelen voor het verbeteren van de voedselveiligheidsprocedures is niet duur en vrij eenvoudig. Extra HACCP informatie is verkrijgbaar bij:

*Center for Food Safety and Applied Nutrition
Food and Drug Administration
TELEFOON: 1-888-SAFEFOOD
www.foodsafety.gov*

HYGIËNE

NAUWKEURIGHEID THERMOSTAAT

De elektronische thermostaat is een precisie-instrument en is ontworpen om probleemloos gebruikt te worden. Als u vermoedt dat de temperatuur in de warmhoudkast niet overeenkomt met de temperatuur die wordt aangegeven op de digitale display, volgt u de instructies hieronder.

1. Controleer of de vereiste spanning voor het apparaat overeenkomt met die van de voedingsbron. Een voedingsbron die niet voldoende spanning levert, zorgt voor onjuiste temperaturen.
2. Controleer de temperatuur in het bewaarcompartiment met een thermische indicator van goede kwaliteit.
 - a. Maak de bewaarruimte geheel leeg.
 - b. Zorg ervoor dat de sensor van de warmhoudkast, in het warmhoudcompartiment, helemaal schoon is.
 - c. Hang de thermische indicator op in het midden van het warmhoudcompartiment.

- d. Laat de temperatuur die is ingesteld op de elektronische thermostaat een uur lang stabiliseren voordat u de digitale display vergelijkt met de waarde op de thermische indicator.

TIJDENS DE TEMPERATUURSTABILISATIEPERIODE MOGEN DE LADEN VAN DE KAST NIET GEOPEND WORDEN.

Als de waarde van de thermische indicator niet overeenkomt met die van de digitale display, is er mogelijk een probleem met de luchtsensor. Raadpleeg de gids voor probleemoplossing in deze handleiding; of bel de klantenservice van de fabriek en vraag om advies.



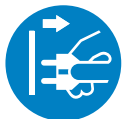
PROBLEMEN OPlossen

Deze sectie is bedoeld als hulpmiddel voor alleen gekwalificeerde monteurs en is niet bedoeld voor gebruik door niet getraind of niet bevoegd servicepersoneel. Als uw Alto-Shaam® -apparaat niet correct werkt, controleer dan het volgende alvorens uw Authorized Alto-Shaam Service Agent op te bellen:

- Controleer de hoofdstroomonderbreker naar het apparaat en controleer of de stroomonderbreker aan de achterkant van het apparaat is ingeschakeld, indien van toepassing.

Probeer na dit punt de oven niet zelf te repareren of onderhouden. Neem contact op met Alto-Shaam voor de dichtstbijzijnde servicevertegenwoordiger. Reparaties uitgevoerd door andere servicevertegenwoordigers zonder toestemming vooraf van Alto-Shaam® maken de garantie op de eenheid ongeldig.

WAARSCHUWING



Om ERNSTIG LETSEL, DE DOOD OF SCHADE AAN EIGENDOMMEN te voorkomen, **ALTIJD** de stekker uit het stopcontact halen voordat u schoonmaakt of onderhoud pleegt.



Deze sectie is alleen bedoeld als hulpmiddel voor gekwalificeerde monteurs en is niet bedoeld voor gebruik door niet getraind of niet bevoegd servicepersoneel. Als dit toch gebeurt, vervalt de garantie.

INSTALLATIE

PROBLEMEN OPLOSSEN -ELEKTRONISCHE REGELING

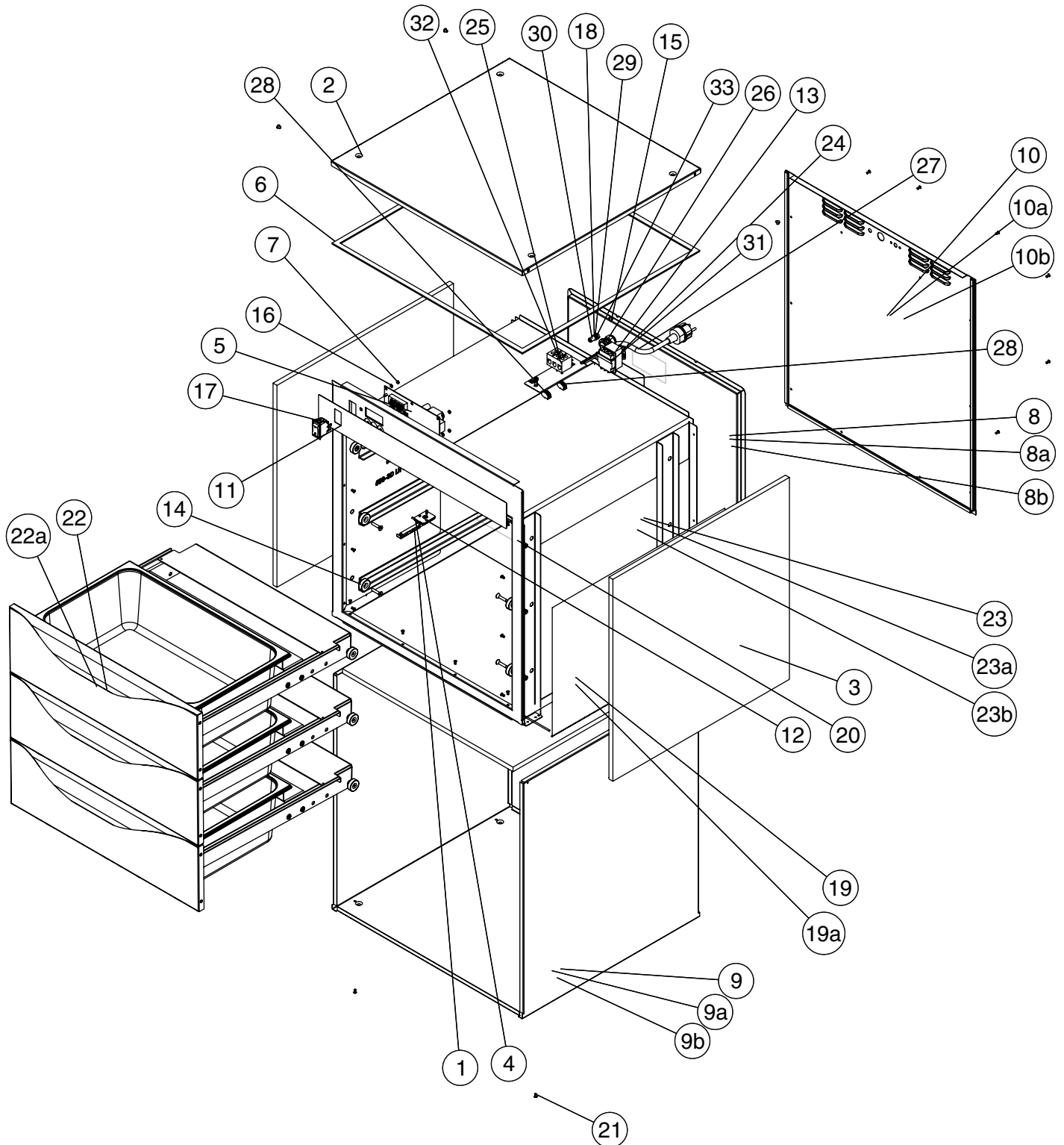
| Code | Omschrijving | Mogelijke oorzaak-en |
|------|--|---|
| E-10 | Kortsluiting luchtsensor ovenruimte | Waarde luchtsensor ovenruimte < -15°C. Controleer sensor. Raadpleeg de sensortestinstructies hieronder. |
| E-11 | Onderbreking luchtsensor ovenruimte | Waarde luchtsensor ovenruimte > 269°C. Controleer sensor. Raadpleeg de sensortestinstructies hieronder. |
| E-20 | Kortsluiting productsonde <i>Oven kookt alleen op tijd</i> | Waarde productsonde < -15°C. Controleer sensor. Raadpleeg de sensortestinstructies hieronder. |
| E-21 | Onderbreking productsonde <i>Oven kookt alleen op tijd</i> | Waarde productsonde > 269°C. Controleer sensor. Raadpleeg de sensortestinstructies hieronder. |
| E-30 | Te lage temperatuur | Eenheid is meer dan 14°C onder het instelpunt geweest gedurende meer dan 90 minuten. |
| E-31 | Te hoge temperatuur | Eenheid is meer dan 33°C boven het maximale instelpunt geweest gedurende meer dan 3 minuten. Opmerking: Warmhoudkasten met deze storingscode zijn meer dan 81°C boven het maximale instelpunt. |
| E-32 | Onderbreking beveiligingsschakelaar (extra hi-limit schakelaar) | Neem contact op met fabriek. |
| E-38 | Interne softwarefout | Neem contact op met fabriek. |
| E-39 | Sensorfout | Neem contact op met fabriek. |
| E-50 | Fout in temp. meting | Neem contact op met fabriek. |
| E-51 | Fout in temp. meting | Neem contact op met fabriek. |
| E-60 | Fout real-time-klok | Gegevens ingesteld op standaard fabrieksinstelling. Controleer of datum en tijd correct zijn, indien van toepassing. |
| E-61 | Fout real-time-klok | Neem contact op met fabriek. |
| E-64 | Klok oscilleert niet | Neem contact op met fabriek. |
| E-70 | Fout configuratieconnector (DIPswitch) | Raadpleeg het bedradingsschema voor het betreffende model en controleer of de dipswitches overeenkomen met de instellingen die worden aangegeven op het bedradingsschema. Als de dipswitches volgens het schema correct zijn, vervangt u de regeling. |
| E-78 | Lage spanning | Spanning lager dan 90 V AC op een 125 V AC apparaat, of lager dan 190 V AC op een 208-240 V AC apparaat. Corrigeer spanning. |
| E-79 | Te hoge spanning | Spanning hoger dan 135 V AC op een 125 V AC apparaat, of hoger dan 250 V AC op een 208-240 V AC apparaat. Corrigeer spanning. |
| E-80 | EEPROM-fout | Controleer of alle temperaturen en tijden correct zijn ingesteld. Neem als het probleem aanhoudt contact op met de fabriek. |
| E-81 | EEPROM-fout | Neem contact op met fabriek. |
| E-82 | EEPROM-fout | Neem contact op met fabriek. |
| E-83 | EEPROM-fout | Neem contact op met fabriek. |
| E-85 | EEPROM-fout | Alle timers die eerder ingeschakeld waren, zijn nu uitgeschakeld. Mogelijk een defecte EEPROM. |
| E-86 | EEPROM-fout | Fout in opgeslagen HACCP-geheugen. Reset HACCP-adres op 1. Mogelijk een defecte EEPROM. Neem als het probleem aanhoudt contact op met de fabriek. |
| E-87 | EEPROM-fout | Fout in opgeslagen offsets. Reset offsets naar 0. Regeling moet mogelijk opnieuw gekalibreerd worden. Mogelijk een defecte EEPROM. Neem als het probleem aanhoudt contact op met de fabriek. |
| E-88 | EEPROM-fout | Alle instellingspunten van de timer gereset naar 1 minuut. Timers die eerst ingeschakeld waren, zijn nu uitgeschakeld. Mogelijk een defecte EEPROM. |
| E-90 | Knop zit vast | Een knop is > 60 seconden ingedrukt gebleven. Regeling afstellen. Storing verdwijnt als probleem is opgelost. |
| E-91 | Invoerfout | Neem contact op met fabriek. |
| E-dS | Fout gegevens-key | Incompatibele digitale handtekening gegevens-key. Schakel voeding uit en weer in en installeer als de storing aanhoudt een compatibele gegevens-key. |
| E-dT | Fout gegevens-key | Gegevens-key niet compatibel met regeling. Installeer compatibele gegevens-key. |
| E-dU | Gegevens-key niet actief | Installeer gegevens-key en schakel voeding naar regeling uit en weer aan om storing te wissen. |
| dLto | Time-out datalogger | Schakel voeding uit en weer aan. Neem als het probleem aanhoudt contact op met de fabriek. |
| dLSD | Micro-SD-kaart niet geïnstalleerd | Breng SD-kaart aan en schakel voeding uit en weer aan. Neem als het probleem aanhoudt contact op met de fabriek. |

LET OP: Schakel bij twijfel altijd eerst de voeding uit en weer aan en neem als het probleem aanhoudt contact op met de fabriek.

SERVICE

SERVICE-OVERZICHT - BUITENZIJDE

500-3D weergegeven



Onderdeelnummers en tekeningen kunnen zonder voorafgaande aankondiging gewijzigd worden.

SERVICE

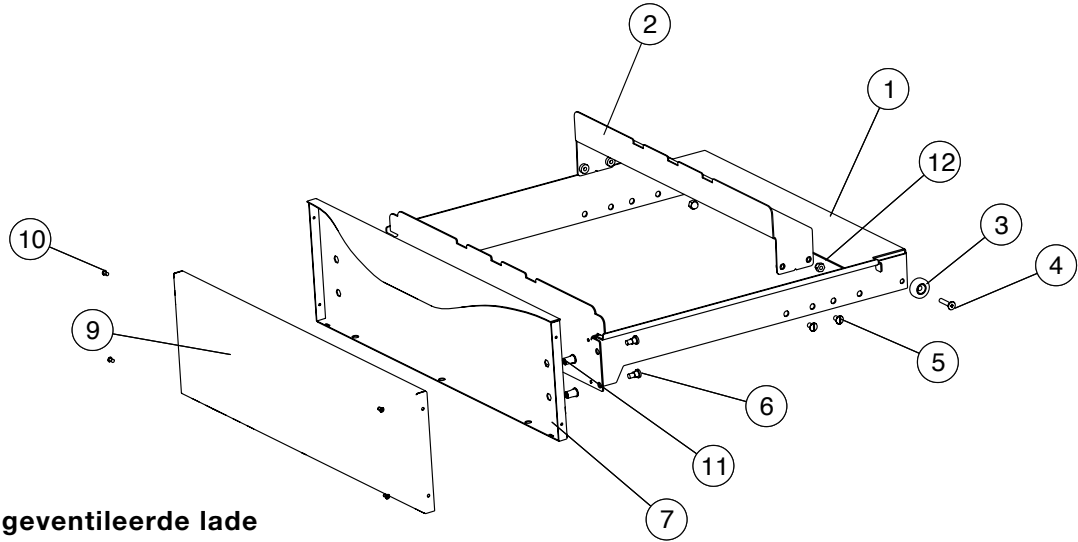
SERVICE-OVERZICHT - LIJST ONDERDELEN BUITENZIJD

| Artikel | Onderdeel | Omschrijving | Hvh |
|---------|-----------|---|-----|
| 1 | 1008272 | BEUGEL, SENSOR BEV. | 1 |
| 2 | 1012473 | BOVENSTE AFDEKKING | 1 |
| 3 | IN-2003 | ISOLATIE, FIBERGLASS, #3 DICT 1/2" | 1 |
| 4 | BK-29606 | REGELING SENSORBLOK | 1 |
| 5 | CC-34970 | REGELING VERWARMER | 1 |
| 6 | GS-23622 | PAKKING, MET HECHTMIDDEL 0,125 X 0,375 [lin ft] | 1 |
| 7 | NU-2361 | MOER, 6-32 HEX, RVS | 4 |
| 8 | 1012439 | 500-3D ACHTERPANEEL BINNENKANT | 1 |
| 8a | 1012673 | 500-2D ACHTERPANEEL BINNENKANT | 1 |
| 8b | 1012667 | 500-1D ACHTERPANEEL BINNENKANT | 1 |
| 9 | 1012445 | 500-3D BUITENKANT BEHUIZING | 1 |
| 9a | 1012671 | 500-2D BUITENKANT BEHUIZING | 1 |
| 9b | 1012664 | 500-1D BUITENKANT BEHUIZING | 1 |
| 10 | 1012446 | 500-3D AFWERKING ACHTERKANT | 1 |
| 10a | 1012674 | 500-2D AFWERKING ACHTERKANT | 1 |
| 10b | 1012665 | 500-1D AFWERKING ACHTERKANT | 1 |
| 11 | PE-29685 | AFDEKKING, 500-D, SIMPLE CONTROL | 1 |
| 12 | PR-34494 | SONDE, REGELING CC-34488 | 1 |
| 13 | SC-22271 | SCHROEF, M4-0,7 x 6 mm KRUIK | 4 |
| 14 | BG-24890 | LAGER, WARMHOUDLADE | 6 |
| 15 | SC-2459 | SCHROEF, 8-32 x 1/4" KRUIKOP | 4 |
| 16 | WS-23148 | RING, 6-32, PLAT, NYLON | 4 |
| 17 | SW-34769 | SCHAKELAAR, TUIMEL, 125-277 V, 20 A | 1 |
| 18 | WS-22302 | RING, VEERRING | 1 |
| 19 | EL-29738 | ELEMENT, VERWARMING | 2 |
| 19a | EL-29875 | ELEMENT, 320 W, FOLIEPADVERWARMING | 1 |
| 20 | SC-25018 | 1/4-20 x 1-1/8" PLAT | 6 |
| 21 | RI-2100 | KLINKNAGEL, BLIND, #44, RVS | 28 |
| 22 | 5013915 | LADEFRAME | 3 |
| 22a | 5014559 | FRAME GEVENTILEERDE LADE | 2 |
| 23 | 5013913 | 500-3D LEIDING SPOT | 1 |
| 23a | 5014254 | 500-2D LEIDING SPOT | 1 |
| 23b | 5014252 | 500-1D LEIDING SPOT | 1 |
| 24 | 1003936 | HI-LIMIT BEVEILIGINGSAFDEKKING | 1 |
| 25 | BK-3019 | T-BLOK | 1 |
| 26 | BU-3964 | BUS, RECHT, SPANNINGSVERLAGING | 1 |
| 27 | CD-3922 | KABELSET-16AWG, 3/C, INT HARM | 1 |
| 28 | CR-34967 | CONNECTOR-2 GELEIDER | 2 |
| 29 | WS-22297 | RING, PLAT | 2 |
| 30 | NU-22770 | MOER, MET DRAADINZET, M6 | 1 |
| 31 | TT-33476 | THERMOSTAAT, 300F HI-LIMIT | 1 |
| 32 | SC-2365 | SCHROEF, 6-32 X 1-1/4" RONDE KOP | 2 |
| 33 | SC-22924 | SCHROEF HHCS M6 X 20, GN MRKRNGEN | 1 |

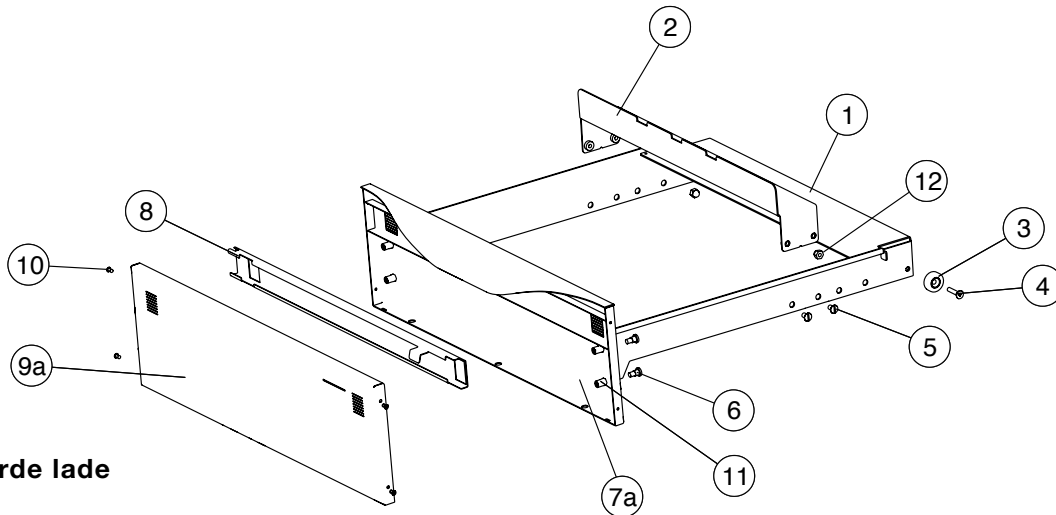
SERVICE

SERVICE-OVERZICHT - LADEMODULE

500-D



Niet-geventileerde lade



Geventileerde lade

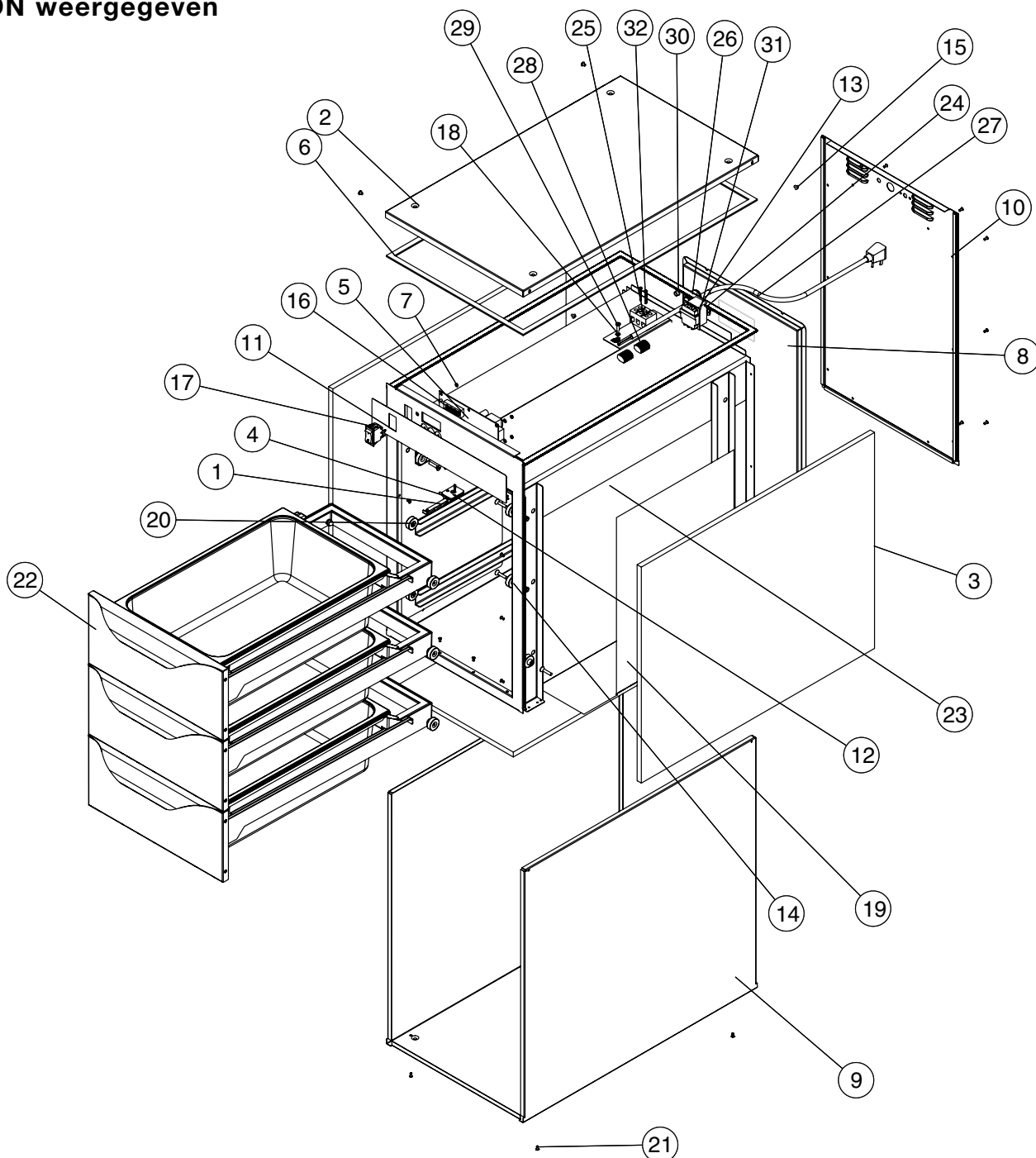
Onderdeelnummers en tekeningen kunnen zonder voorafgaande aankondiging gewijzigd worden.

| ONDERDEEL | OMSCHRIJVING | ONDERDEEL NR. | HVH | |
|-----------|-----------------------------------|---------------------------|---------|---|
| 1 | SCHROEF, 1/4-20 x 1-1/8" PLAT | SC-25018 | 2 | |
| 2 | PANSTEUN | 5013916 | 1 | |
| 3 | LAGER, | BG-24890 | 2 | |
| 4 | LADEFRAME | 5017810 | 1 | |
| 5 | TAPEIND, KRAAG, KORT, RVS | ST-2546 | 4 | |
| 6 | TAPEIND, RVS SCHARNIER | ST-25019 | 4 | |
| 7 | VOORKANT LADE, SPOT | NIET-GEVENTILEERDE LADE | 5013917 | 1 |
| 7A | | GEVENTILEERDE LADE | 5014558 | 1 |
| 8 | VENTILATIESCHUIF | ALLEEN GEVENTILEERDE LADE | 1019159 | 1 |
| 9 | BUITENKANT LADE | NIET-GEVENTILEERDE LADE | 16467 | 1 |
| 9a | | GEVENTILEERDE LADE | 1012899 | 1 |
| 10 | KLINKNAGEL, BLIND, #44, RVS | RI-2100 | 4 | |
| 11 | MOER, MET DRAADINZET, 1/4-20 | NU-36239 | 4 | |
| 12 | MOER, 1/4-20 NC DOPMOER #18-8 RVS | NU-2187 | 2 | |

SERVICE

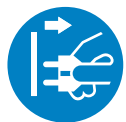
SERVICE-OVERZICHT - BUITENZIJDE SMAL

500-3DN weergegeven



Onderdeelnummers en tekeningen kunnen zonder voorafgaande aankondiging gewijzigd worden.

WAARSCHUWING



Om **ERNSTIG LETSEL, DE DOOD OF SCHADE AAN EIGENDOMMEN** te voorkomen, **ALTIJD** de stekker uit het stopcontact halen voordat u schoonmaakt of onderhoud pleegt.

! GEVAAR



Voorkom **ERNSTIG LETSEL, DE DOOD EN SCHADE AAN EIGENDOMMEN**, schakel **ALTIJD** het apparaat uit of breng een stroomonderbrekingspaneel aan tot de onderhoudswerkzaamheden voltooid zijn.

SERVICE

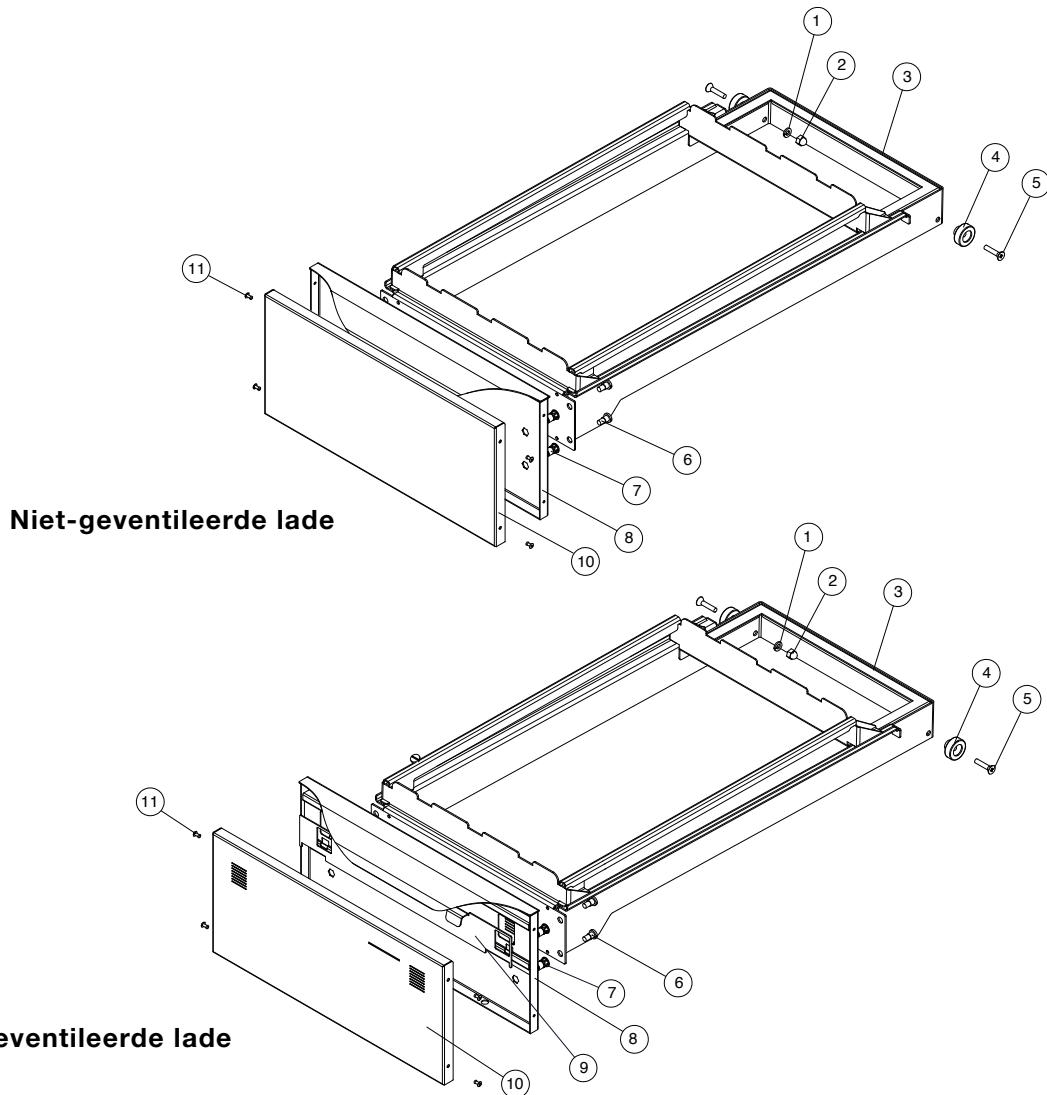
SERVICE-OVERZICHT - LIJST ONDERDELEN BUITENZIJDEN SMAL

| Artikel | Onderdeel | Omschrijving | Hvh |
|---------|-----------|--|-----|
| 1 | 1008272 | BEUGEL, SENSOR BEV. | 1 |
| 2 | 1012779 | BOVENSTE AFDEKKING | 1 |
| 3 | IN-2003 | ISOLATIE | 1 |
| 4 | BK-29606 | REGELING SENSORBLOK | 1 |
| 5 | CC-34970 | REGELING VERWARMER | 1 |
| 6 | GS-23622 | PAKKING HECHTMIDDEL 0,125 x 0,375 [lin ft] | 1 |
| 7 | NU-2361 | MOER-32 HEX, RVS | 4 |
| 8 | 1012778 | BINNENACHTERPANEEL, 500-3DN | 1 |
| | 1012790 | BINNENACHTERPANEEL, 500-2DN | 1 |
| | 1012797 | BINNENACHTERPANEEL, 500-1DN | 1 |
| 9 | 1012777 | BUITENBEHUIZING, 500-3DN | 1 |
| | 1012792 | BUITENBEHUIZING, 500-2DN | 1 |
| | 1012795 | BUITENBEHUIZING, 500-1DN | 1 |
| 10 | 1012781 | AFWERKING ACHTER, 500-3DN | 1 |
| | 1012791 | AFWERKING ACHTER, 500-2DN | 1 |
| | 1012796 | AFWERKING ACHTER, 500-1DN | 1 |
| 11 | PE-29686 | PANEEL AFDEKKING | 1 |
| 12 | PR-34494 | SONDE | 1 |
| 13 | SC-22271 | SCHROEF, M4-0,7 x 6 mm KRUIJK | 2 |
| 14 | BG-24890 | LAGER, WARMHOUDLADE | 6 |
| 15 | SC-2459 | SCHROEF, 8-32 x 1/4" KRUIJKOP | 4 |
| 16 | WS-23148 | RING, 6-32, PLAT, NYL | 4 |
| 17 | SW-34769 | SCHAKELAAR, TUIMEL, 125-277 V, 20 A | 1 |
| 18 | WS-2467 | RING, INT. VERGRENDING | 1 |
| 19 | EL-29738 | ELEMENT, 320W, FOLIEPADVERWARMING | 2 |
| 20 | SC-25018 | SCHROEF, 1/4-20 x 1-1/8" PLAT | 6 |
| 21 | RI-2100 | KLINKNAGEL, BLIND, #44, RVS | 14 |
| 22 | 5014435 | LADEFRAME | 3 |
| | 5014561 | LADEFRAME, MET VENTILATIE | 1 |
| 23 | 5014426 | SLANG SPOT, 500-3DN | 1 |
| | 5014428 | SLANG SPOT, 500-2DN | 1 |
| | 5014431 | SLANG SPOT, 500-1DN | 1 |
| 24 | 1003936 | HI-LIMIT BEVEILIGINGSAFDEKKING | 1 |
| 25 | BK-3019 | T-BLOK | 1 |
| 26 | BU-3964 | BUS, RECHT, SPANNINGSVERLAGING | 1 |
| 27 | CD-3232 | KABELSET, 14/3 SJTOW, 125 V | 1 |
| 28 | CR-34646 | CONNECTOR-5 GELEIDER | 2 |
| 29 | SC-36973 | SCHROEF, BOL KRUIJK, METRISCH, M5 | 1 |
| 30 | PG-25574 | PLUG VOOR 3/8" OPENING | 1 |
| 31 | TT-33476 | THERMOSTAAT, 300F HI-LIMIT | 1 |
| 32 | SC-2365 | SCHROEF, 6-32 x 1-1/4" RONDE KOP | 2 |

SERVICE

SERVICE-OVERZICHT - LADEMODULE

500-DN

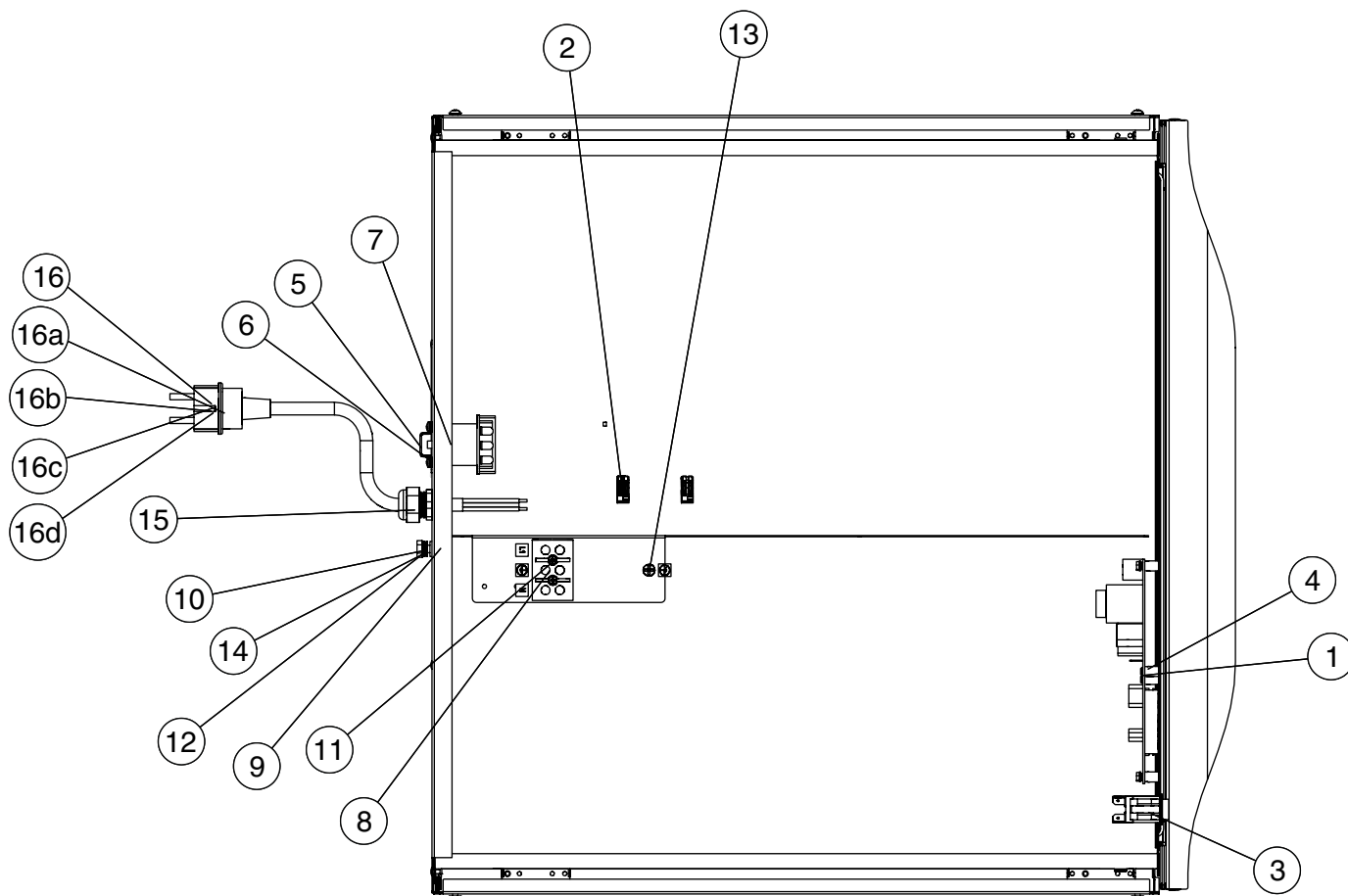


Onderdeelnummers en tekeningen kunnen zonder voorafgaande aankondiging gewijzigd worden.

| ONDERDEEL | OMSCHRIJVING | ONDERDEEL NR. | HVH |
|-----------|-----------------------------------|---------------|-----|
| 1 | RING, 1/4", BORG | WS-2294 | 2 |
| 2 | MOER, 1/4-20 NC DOPMOER #18-8 RVS | NU-2187 | 2 |
| 3 | LADEFRAME | 5017809 | 1 |
| 4 | LAGER, WARMHOUDLADE | BG-24890 | 2 |
| 5 | SCHROEF, 1/4-20 x 1-1/8" PLAT | SC-25018 | 2 |
| 6 | TAPEIND, RVS SCHARNIER | ST-25019 | 4 |
| 7 | MOER, MET DRAADINZET, 1/4-20 | NU-36239 | 4 |
| 8 | VOORKANT LADE, SPOT | 5014560 | 1 |
| | NIET-GEVENTILEERDE LADE | | |
| | GEVENTILEERDE LADE | 5014439 | 1 |
| 9 | VENTILATIESCHUIF | 5014560 | 1 |
| 10 | BUITENKANT LADE | 1012804 | 1 |
| | NIET-GEVENTILEERDE LADE | | |
| | GEVENTILEERDE LADE | 1012901 | 1 |
| 11 | KLINKNAGEL, BLIND, #44, RVS | RI-2100 | 4 |

SERVICE

SERVICE-OVERZICHT - ELEKTRISCH

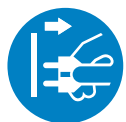


| Artikel | Onderdeel | Omschrijving | Hvh |
|---------|-----------|-------------------------------------|-----|
| 1 | CC-34970 | REGELING VERWARMER | 1 |
| 2 | CR-34967 | CONNECTOR-2 GELEIDER | 2 |
| 3 | SW-34769 | SCHAKELAAR, TUIMEL, 125-277 V, 20 A | 1 |
| 4 | SP-29392 | VULSTUK, KLIKSISTEEM, 7/16 | 6 |
| 5 | 1003936 | HI-LIMIT BEVEILIGINGSAFDEKKING | 1 |
| 6 | SC-22271 | SCHROEVEN, M4-0,7 x 6 mm KRUIS | 2 |
| 7 | TT-33476 | THERMOSTAAT, 300F HI-LIMIT | 1 |
| 8 | BK-3019 | T-BLOK | 1 |
| 9 | NU-22770 | MOER, MET DRAADINZET, M6 | 1 |
| 10 | SC-22924 | HHCS, M6 X 20, GN MRKRNGEN | 1 |
| 11 | SC-2365 | SCHROEF, 6-32 X 1-1/4" ROND | 2 |

| Artikel | Onderdeel | Omschrijving | Hvh |
|---------|-----------|----------------------------------|-----|
| 12 | WS-22297 | RING, PLAT | 2 |
| 13 | SC-36973 | SCHROEF, BOL KRUIS, METRISCH, M5 | 1 |
| 14 | WS-22302 | RING, VEERRING | 2 |
| 15 | BU-3964 | BUS, RECHT, SPANNINGSVERLAGING | 1 |
| 16 | 5015002 | NEMA 5-15P ADEREINDHULS KABELSET | 1 |
| 16a | 5017194 | KABELSET MET ADEREINDHULZEN | 1 |
| 16b | 5013670 | CEE 7/7 ADEREINDHULS KABELSET | 1 |
| 16c | 5014997 | BS 1363 ADEREINDHULS KABELSET | 1 |
| 16d | 5016998 | CH2-16P ADEREINDHULS KABELSET | 1 |

Onderdeelnummers en tekeningen kunnen zonder voorafgaande aankondiging gewijzigd worden.

WAARSCHUWING



Om **ERNSTIG LETSEL, DE DOOD OF SCHADE AAN EIGENDOMMEN** te voorkomen, **ALTIJD** de stekker uit het stopcontact halen voordat u schoonmaakt of onderhoud pleegt.

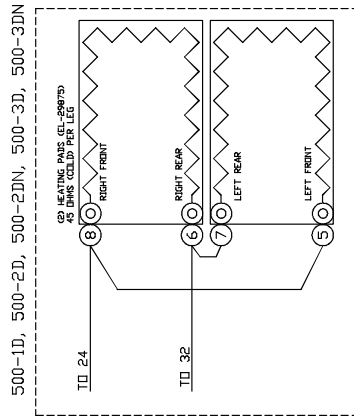
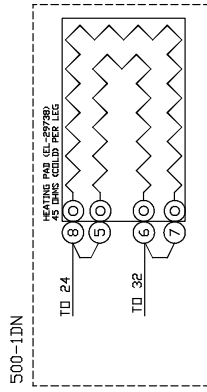
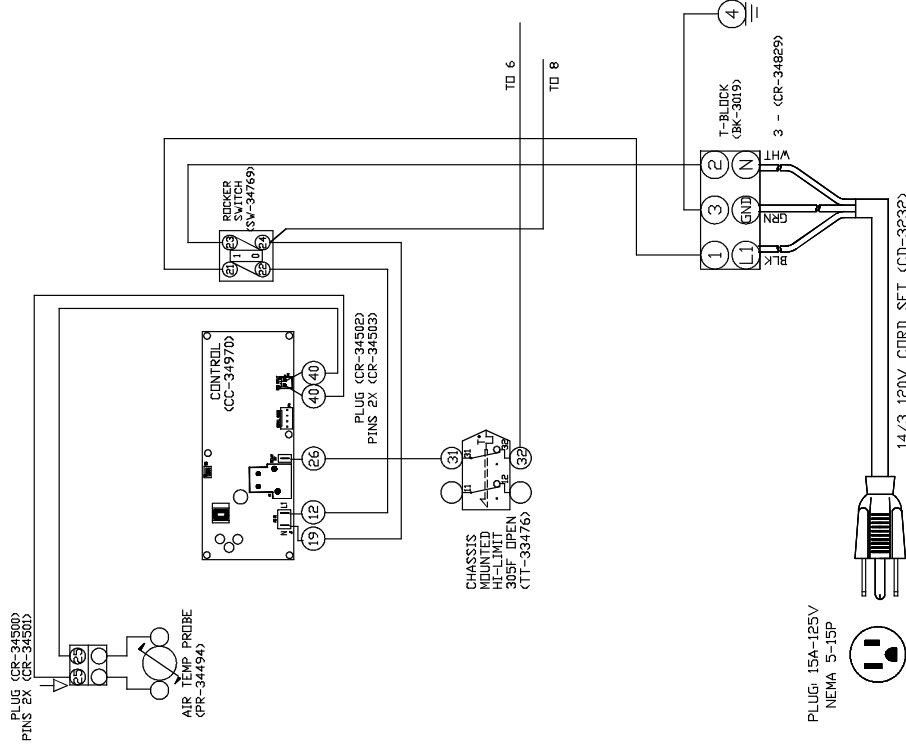
⚠ GEVAAR



Voorkom **ERNSTIG LETSEL, DE DOOD EN SCHADE AAN EIGENDOMMEN**, schakel **ALTIJD** het apparaat uit of breng een stroomonderbrekingspaneel aan tot de onderhoudswerkzaamheden voltooid zijn.

VIEW FROM REAR OF BONNET

(FRONT)



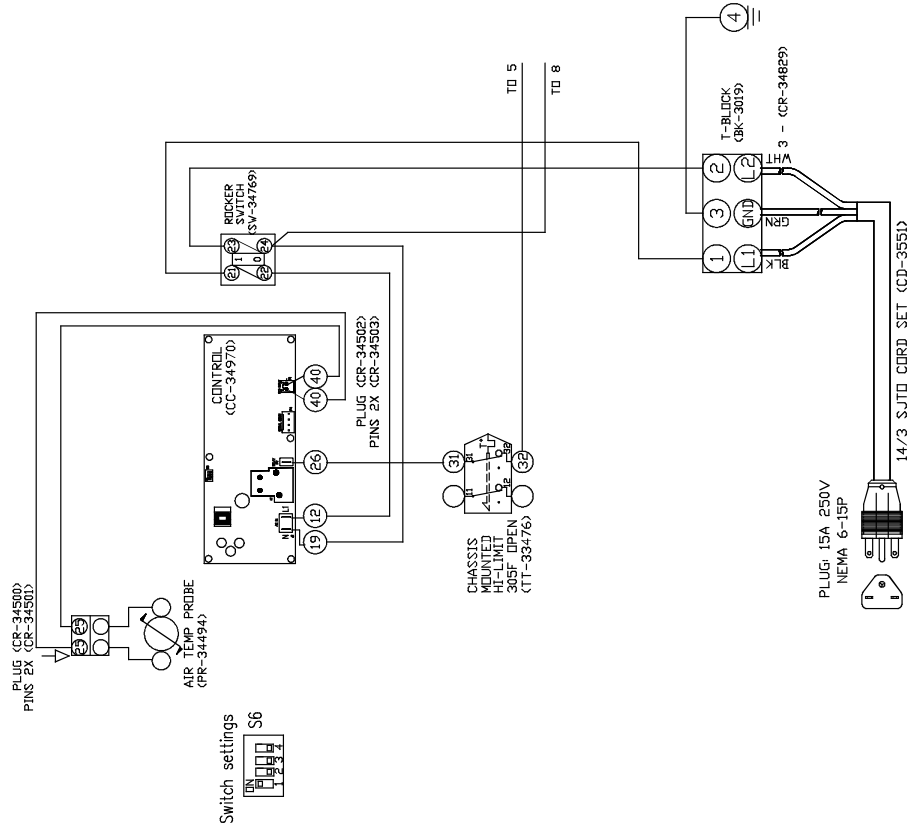
NOTE #1: ALL NUMBERS IN () = ALTO-SHAAM PART NUMBERS

NOTE #2: SEE DRW. 5015439 FOR MAIN WIRE ASSEMBLY SEE DRW. 5015441 FOR 120V WIRE ASSEMBLY

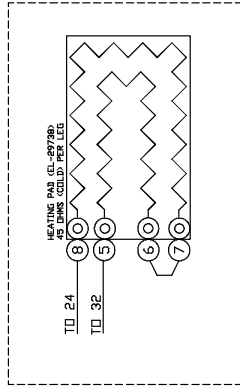
| | | | | |
|--------------------------------------|------|--------------------------|-----------------------|-----|
| 2 | 7514 | Control Upgrade | 02/12/16 | TJG |
| 1 | 6183 | ADDED TT-33476 - H-LIMIT | 5/29/12 | TJG |
| 0 | 6183 | INITIAL RELEASE | 11/16/11 | AFT |
| REV | ECO | DESCRIPTION | DATE | APP |
| 500 SERIES DRAWER WARMERS, 120V 60HZ | | | | |
| ALTO-SHAAM | | | WIRING DIAGRAM | |
| BY: AFT DATE: 11/15/11 | | | DWG#: 77422 | |
| | | | SHEET | |
| | | | 1_DF_1 | |

VIEW FROM REAR OF BONNET

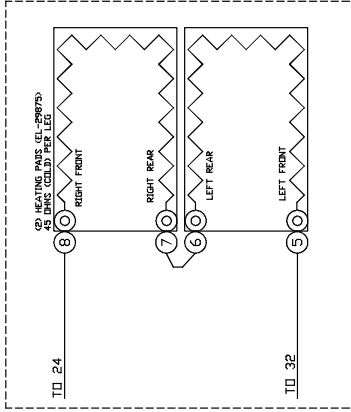
(FRONT)



500-1DN



500-1D, 500-2D, 500-2DN, 500-3D, 500-3DN



NOTE #1: ALL NUMBERS IN () =
ALTO-SHAAM PART NUMBERS

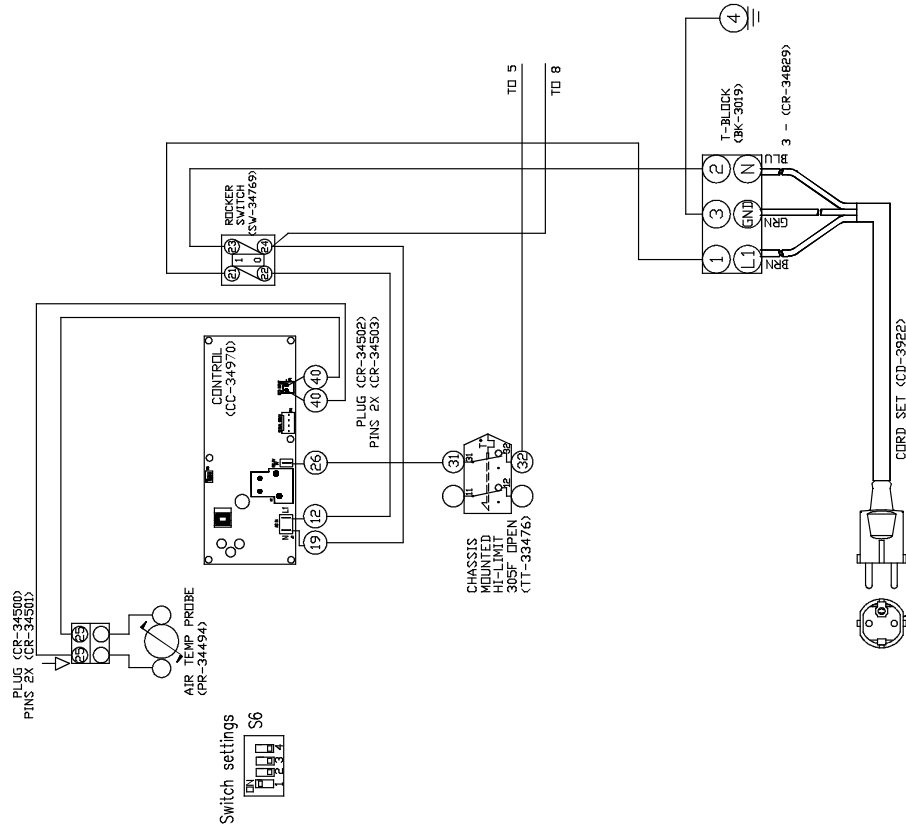
NOTE #2: SEE DRV. 5015439 FOR MAIN WIRE ASSEMBLY
SEE DRV. 5015442 FOR 208-240V WIRE ASSEMBLY

(REAR)

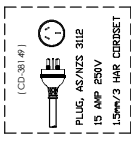
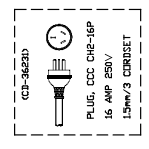
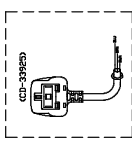
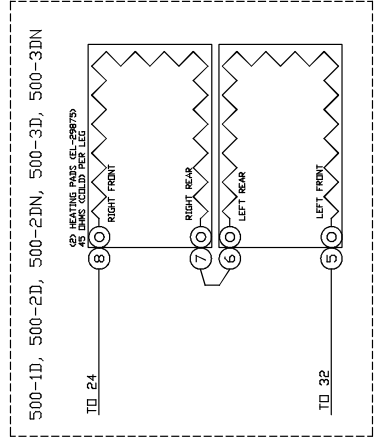
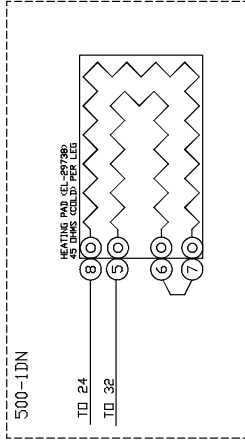
| | | | | |
|--|------|------------------------|-----------------------|-----|
| 2 | 7514 | Control Upgrade | 02/03/16 | TJG |
| 1 | 6183 | ADDED TT-33476, HLIMIT | 5/29/12 | TJG |
| 0 | 6183 | INITIAL RELEASE | 11/16/11 | AFT |
| REV | ECO | DESCRIPTION | DATE | APP |
| 500 SERIES DRAWER WARMERS, 208-240V 60HZ | | | | |
| ALTO-SHAAM | | | WIRING DIAGRAM | |
| BY: AFT DATE: 11/16/11 | | | DWG: 77423 | |
| | | | SHEET | |
| | | | 1_DF_1 | |

VIEW FROM REAR OF BONNET

< FRONT >



NOTE #1: ALL NUMBERS IN () = ALTO-SHAAM PART NUMBERS
 NOTE #2: SEE DRW. 5015439 FOR MAIN WIRE ASSEMBLY
 NOTE #3: SEE DRW. 5015443 FOR 230V WIRE ASSEMBLY



| | | | | |
|--------------------------------------|------|----------------------------|-----------------------|-----|
| 5 | 7514 | Control Upgrade | 02/12/16 | TJG |
| 4 | 7470 | ADDED CD-3814P, CORDSET | 8/04/15 | TJG |
| 3 | 6758 | ADDED CD-36231, CHINA CORD | 8/06/14 | TJG |
| REV | ECO | DESCRIPTION | DATE | APP |
| 500 SERIES DRAWER WARMERS, 230V 50HZ | | | | |
| ALTO-SHAAM | | | WIRING DIAGRAM | |
| BY: AFT DATE: 11/16/11 | | | DWG: 77424 | |
| | | | SHEET | |
| | | | 1_OF_1 | |

TRANSPORTSCHADE en CLAIMS



Alle apparatuur van Alto-Shaam wordt FOB geleverd bij het transportpunt en indien de transporteur het accepteert, is een dergelijke zending vanaf dat moment eigendom van de geadresseerde.

Mocht er schade ontstaan tijdens het transport, neem het apparaat dan niet in gebruik totdat de schade is geïnspecteerd door een erkende Alto-Shaam servicevertegenwoordiger.

Transportschade is een zaak van de transporteur en de geadresseerde. In dergelijke gevallen wordt de transporteur verantwoordelijk geacht voor de veilige aflevering van de goederen tenzij de verzender aantoonbaar onachtzaamheid kan worden verweten.

1. Voer onmiddellijk een inspectie uit terwijl de apparatuur nog in de vrachtwagen staat of meteen nadat deze naar het ontvangstgebied is verplaatst. Wacht niet totdat de materialen naar een opslagruimte zijn verplaatst.
2. Onderteken de afleverbon of vrachtbon niet tot u alles goed geteld hebt en alle goederen goed hebt geïnspecteerd.
3. Noteer alle schade rechtstreeks op de afleverbon van de transporteur.
4. Verzeker u ervan dat de chauffeur de bon ondertekent. Als deze dat weigert, maakt u daar een notitie van op de bon.
5. Als de bestuurder de inspectie niet toestaat, schrijft u op de afleverbon het volgende:
Bestuurder weigert inspectie van de goederen op zichtbare schade.
6. Bel onmiddellijk het kantoor van het transportbedrijf op als u schade ontdekt en vraag om een inspectie. Mail een geschreven bevestiging van de tijd, datum en de persoon die u gesproken hebt.
7. Bewaar eventuele pakketten en verpakkingsmateriaal voor nadere inspectie door de transporteur.
8. Dien onmiddellijk een schriftelijke claim in bij de transporteur en bevestig daaraan kopieën van alle bijbehorende documenten.

Wij zullen altijd onze klanten blijven bijstaan bij het indienen van claims als deze correct zijn ingediend en actief worden vervolgd.

Wij kunnen echter geen claims voor u indienen, de verantwoordelijkheid voor claims op ons nemen of kortingen op de betaling verlenen bij dergelijke claims.

BEPERKTE GARANTIE

Alto-Shaam, Inc. garandeert de oorspronkelijke koper dat elk origineel onderdeel dat defect blijkt te zijn wat betreft materiaal of arbeid, met in acht name van de hierna genoemde voorwaarden en ter beoordeling van Alto-Shaam, zal worden vervangen door een nieuw of gerepareerd onderdeel.

De garantieperiode voor originele onderdelen is als volgt:

Voor de koelcompressor op Alto-Shaam Quickchillers™, vijf (5) jaar vanaf de datum van installatie van het apparaat.

Voor het verwarmingselement Halo Heat® ovens voor koken en warm houden, zolang de oorspronkelijke koper eigenaar van de oven is. Dit geldt niet voor apparatuur die enkel voor warm houden bestemd is.

Voor alle andere originele onderdelen, één (1) jaar vanaf de datum van installatie van het apparaat of vijftien (15) maanden vanaf de datum van verzending, wat het eerst plaatsvindt.

De garantie op arbeid is, afhankelijk van welke omstandigheid zich het eerst voordoet, tot één (1) jaar na installatie of vijftien (15) maanden na de datum van verzenden geldig.

Alto-Shaam draagt de normale arbeidskosten voor werkzaamheden tijdens de standaard bedrijfstijden, uitgezonderd toeslagen voor overwerk, feestdagen en andere extra kosten.

Om geldig te zijn, moet een garantieclaim worden ingediend tijdens de garantieperiode. Deze garantie is niet overdraagbaar.

DEZE GARANTIE IS NIET VAN TOEPASSING OP:

1. Kalibratie.
2. Vervanging van gloeilampen, deurrubbers, en/of het vervangen van glas als gevolg van enigerlei beschadiging.
3. Schade aan de apparatuur veroorzaakt door een ongeval, transport, onjuiste installatie of enigerlei wijziging.
4. Apparatuur gebruikt onder omstandigheden als misbruik, onjuist gebruik, onzorgvuldigheid of abnormale omstandigheden zoals bijvoorbeeld, maar niet uitsluitend, apparatuur blootgesteld aan bijtende of onjuiste chemicaliën waaronder bijvoorbeeld, maar niet uitsluitend, verbindingen die chloride of quaternaire zouten bevatten, slechte waterkwaliteit of apparatuur waarbij het serienummer ontbreekt of is gewijzigd.
5. Schade als rechtstreeks gevolg van slechte waterkwaliteit, onjuist onderhoud van stoomgeneratoren en/of oppervlakken die beïnvloed zijn door de waterkwaliteit. De waterkwaliteit en het vereiste onderhoud van stoom producerende apparatuur is de verantwoordelijkheid van de eigenaar/bediener.
6. Schade veroorzaakt door het gebruik van een reinigingsmiddel anders dan de Combitherm® Cleaner van Alto-Shaam, waaronder bijvoorbeeld, maar niet uitsluitend, schade als gevolg van chloor of andere schadelijke chemicaliën. **Het gebruik van de Combitherm® Cleaner van Alto-Shaam op Combitherm® ovens wordt ten strengste aanbevolen.**
7. Schade of verlies als gevolg van storingen, inclusief verlies van product, voedsel, inkomsten of gevolgschade of bijkomende schade van welke aard dan ook.
8. Apparatuur met enigerlei wijziging van het originele model, vervanging van onderdelen door andere dan door de fabriek goedgekeurde onderdelen, verwijderen van onderdelen inclusief poten of toevoegen van enigerlei onderdelen.

Deze garantie is exclusief en vervangt alle andere garanties, uitdrukkelijk of geïmpliceerd, inclusief de geïmpliceerde garanties van verhandelbaarheid en geschiktheid voor een specifiek doel. Alto-Shaam is in geen geval aansprakelijk voor verlies van gebruik, verlies van opbrengst of winst of verlies van product of voor indirecte, specifieke, bijkomende of gevolgschade. Niemand, uitgezonderd een verantwoordelijke persoon van Alto-Shaam, is bevoegd om deze garantie te wijzigen of om namens Alto-Shaam enigerlei andere verplichting of aansprakelijkheid aan te gaan in verband met apparatuur van Alto-Shaam.



Geldt vanaf 1 november, 2012