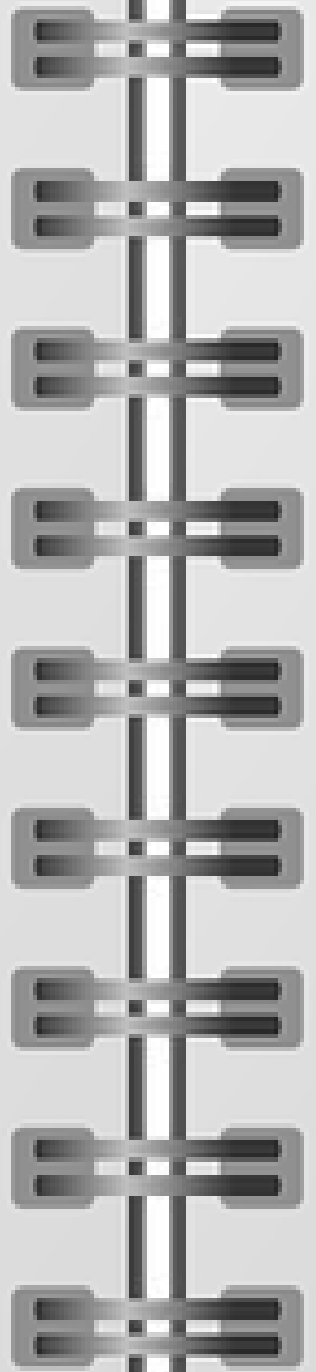
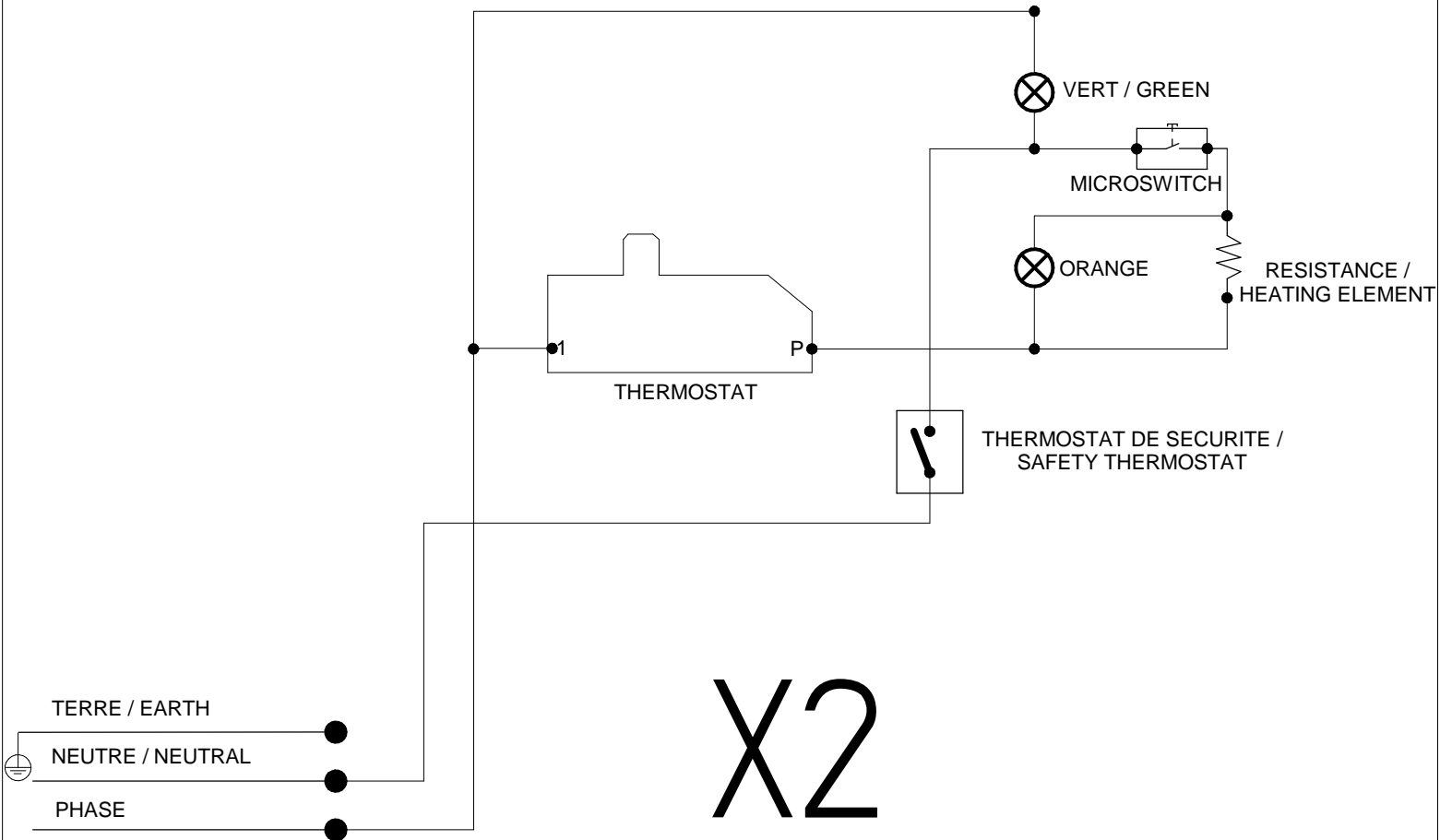


Mod: WR-FED8-RV

Production code: MF 80 DR





Câblage : C02419

FRITEUSE MF 80 DR

Schéma électrique

DT155

Date :
10/05/2016

Dessiné par :
R.L.

Approuvé par :
Grenon S.

Date :
10/05/2016

Indice
A