

MODELLO: OFFICINE RAMI SRL

**ATTENTION: PRETENSIONED SPRINGS
(STOP AND STAY)**

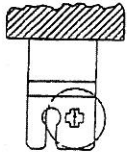
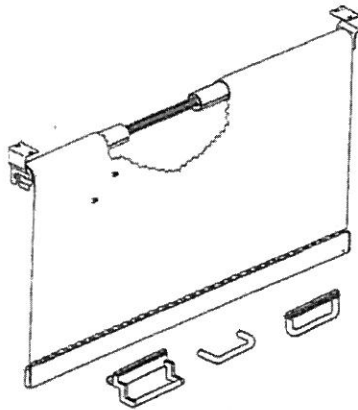


Fig. 1

LATO PERNO
ROUNDED PIVOT SIDE
LADO PIVOTE REDONDO
SCHALE SEITE
CÔTÉ CALOTTE



Fig. 2



SUPPORTI - BRACKETS
KONSOLEN - REPISAS
SUPPORTS

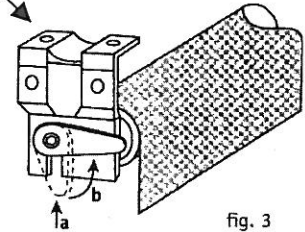


fig. 3

DX
LATO MOLLA
SPRING SIDE
LADO MUELL
FEDER SEITE
CÔTÉ RESSORT

INSTALLAZIONE TENDA NOTTE MANUALE (MOLLA SINGOLA CON FERMO).

1. Introdurre la tenda nella feritoia a croce del supporto, verificando che la freccia in rilievo sulla molla sia posizionata come in fig. 2, facendo attenzione a non far ruotare la tenda durante l'inserimento, altrimenti la linguetta del fermo-molla potrebbe sganciarsi e far scaricare la molla. Nel caso succeda, procedere al caricamento.
2. Introdurre la levetta-fermo di plastica nel perno lato sinistro, quindi innestare il tutto nell'apposita sede del supporto sinistro.
3. Ruotare la levetta di 90° in senso antiorario ottenendone il bloccaggio.

INSTALLATION OF A MANUAL NIGHT BLIND WITH SINGLE SPRING (SPECIAL SPRING WITH INTERMEDIATE STOP POSITION).

1. Insert the night blind into the cross slit of the right bracket, making sure that the position of the arrow sign on the spring is as per FIG. 2.
Also make sure that the night blind does not turn while you are inserting it, otherwise the tang of the spring could unhook causing the discharge of the spring. In case this happens, you will have to charge the spring.
2. Insert the locking clip into the pivot on the left side and fit it into the left bracket.
3. Turn the locking clip 90° anti-clockwise to complete the installation of the blind.

ZUSAMMENBAUANLEITUNGEN FÜR THERMISCHE HANDBEDIENTE SCHIRME.

1. Stecken Sie das Nachrollo in den gekreuzten Schlitz der rechten Halterung mit der Pfeil auf der Feder in der Lage wie auf Bild 2. Passen Sie bitte auf, dass das Nachrollo nicht dreht, sonst die kleine Zunge der Feder könnte sich lösen und die Feder könnte sich entspannen. In diesem Fall müssen Sie die Feder spannen.
2. Stecken Sie den kleinen Kunststoffhebel in den Stift auf die linke Seite. Dann stecken Sie alles in den Schlitz der linken Halterung.
3. Drehen Sie den Hebel 90° gegen den Uhrzeigersinn, bis er gestoppt ist.

INSTALACION DE LA CORTINA NOCTURNA MANUAL CON UN MUELLE (MUELLE ESPECIAL CON PARADAS INTERMEDIAS).

1. Colocar la cortina en la ranura cruzada del soporte derecho asegurandose que la flecha sobre el muelle sea en la position segun FIG. 2. Atencion de no girar la cortina, si no le linguete podria desengancharse y el muelle podria desescargarse. En este caso se debera cargar el muelle.
2. Colocar el accesorio de plastica en el pivote lado izquierdo y introducir todo en el soporte izquierdo.
3. Girar el accesorio de plastica en el sentido contrario al orario para completar la instalacion de la cortina.

MONTAGE DU RIDEAU DE NUIT MANUEL AVEC RESSORT.

1. Insérer le rideau dans le fente en croix du support droit de façon que la flèche dans le ressort soit dans la position indiqué en FIG. 2. Attention : le rideau ne doit pas tourner, autrement la clavette de calage du ressort pourrait se décrocher en causant le déchargement du ressort. Dans se cas, il faudra charger le ressort.
2. Introduire le levier de blocage dans la calotte gauche et après insérer tout dans la fente du support gauche.
3. Tourner le levier de 90° dans le sens contraire à celui des aiguilles d'une montre afin d'obtenir son blocage.

**ATENCION: MUELLE PRECARGADO
(MUELLE PARADOR)**

- **ATTENZIONE:** per caricare la molla ruotare in senso orario per 20 volte il perno rettangolare, tenendo ferma la tenda in modo che il triangolino sul tappo del tubo si trovi in alto con la punta in giù. Alla fine del caricamento, il perno deve risultare in posizione verticale. Utilizzare l'apposita chiavetta o una pinza a scatto.

- **NOTICE:** to charge the spring turn the rectangular pivot clockwise 20 times, holding the night blind so that the small triangle on the tube cap is situated on high with the point downwards. When the spring is charged, the pivot has to be in vertical position. Use the given small key or pliers.

- **ACHTUNG:** um die Feder zu ziehen, drehen sie den rechteckigen Stift 20 mal im Uhrzeigersinn. Halten Sie das Nachrollo, so dass sich das kleine Dreieck auf dem Rohrpfropfen oben befindet mit der Spitze nach unten. Wenn die Feder gezogen ist, muss der Stift in senkrechten Lage stehen. Benutzen Sie den kleinen beigegefügt Schlüssel oder eine Zange.

- **ATENCION:** para cargar el muelle girar 20 vueltas en sentido orario el pivote rectangular, sujetando la cortina de modo que el triangulo del tapón del tubo se encuentre en la parte de arriba con la punta hacia abajo. Terminado de cargar el quelle, el pivote deb ser en posición vertical. Utilizar la llave en dotacion o pinzas.

- **ATTENTION:** pour charger le ressort tourner le pivot rectangulaire dans le sens des aiguilles d'une montre (20 tours), en bloquant le rideau de façon que le petit triangle sur le bouchon du tuyau soit en haut avec la pinte vers le bas. Une fois terminé le chargement, le pivot doit être en position vertical. Utiliser la clef en dotacion ou pinces.

MODELLO: ITI INDUSTRIALE SRL

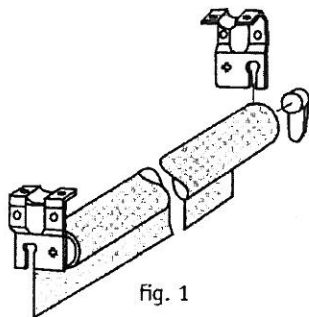


fig. 1

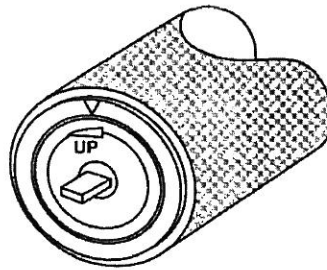


fig. 2

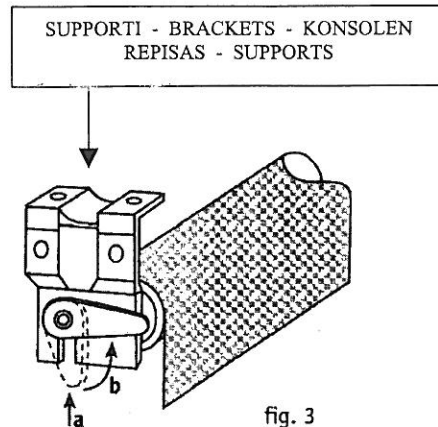


fig. 3

Istruzioni di montaggio schermi termici manuali

1. Introdurre la tenda nella feritoia a croce del supporto destro, verificando che la freccia in rilievo sulla molla sia posizionata come in fig. 2, facendo attenzione a non far ruotare la tenda durante l'inserimento, altrimenti la linguetta del fermo-molla potrebbe sganciarsi e far scaricare la molla. Nel caso succeda, procedere al caricamento.
2. Introdurre la levetta-fermo di plastica nel perno lato sinistro, quindi innestare il tutto nell'apposita sede del supporto sinistro.
3. Ruotare la levetta di 90° in senso antiorario ottenendone il bloccaggio.

Assembling instructions for hand operated thermal shields

1. Insert the night blind into the cross slit of the right bracket, making sure that the position of the arrow sign on the spring is as per FIG. 2. Also make sure that the night blind does not turn while you are inserting it, otherwise the tang of the spring could unhook causing the discharge of the spring. In case this happens, you will have to charge the spring.
2. Insert the locking clip into the pivot on the left side and fit it into the left bracket.
3. Turn the locking clip 90° anti-clockwise to complete the installation of the blind.

Zusammenbauanleitungen für thermische handbediente Schirme

1. Stecken Sie das Nachttrolllo in den gekreuzten Schlitz der rechten Halterung mit der Pfeil auf der Feder in der Lage wie auf Bild 2. Passen Sie bitte auf, dass das Nachttrolllo nicht dreht, sonst die kleine Zunge der Feder könnte sich lösen und die Feder könnte sich entspannen. In diesem Fall müssen Sie die Feder spannen.
2. Stecken Sie den kleinen Kunststoffhebel in den Stift auf die linke Seite. Dann stecken Sie alles in den Schlitz der linken Halterung.
3. Drehen Sie den Hebel 90° gegen den Uhrzeigersinn, bis er gestoppt ist.

Instrucciones para el montaje de pantallas térmicas manuales

1. Colocar la cortina en la ranura cruzada del soporte derecho asegurándose que la flecha sobre el muelle sea en la posición según FIG. 2. Atención de no girar la cortina, si no le linguete podría desengancharse y el muelle podría desescargarse. En este caso se deberá cargar el muelle.
2. Colocar el accesorio de plastica en el pivote lado izquierdo y introducir todo en el soporte izquierdo.
3. Girar el accesorio de plastica en el sentido contrario al horario para completar la instalacion de la cortina.

Instructions pour le montage des écrans thermiques manuels

1. Insérer le rideau dans le fente en croix du support droit de façon que la flèche dans le ressort soit dans la position indiqué en FIG. 2. Attention : le rideau ne doit pas tourner, autrement la clavette de calage du ressort pourrait se décrocher en causant le déchargement du ressort. Dans ce cas, il faudra charger le ressort.
2. Introduire le levier de blocage dans la calotte gauche et après insérer tout dans la fente du support gauche.
3. Tourner le levier de 90° dans le sens contraire à celui des aiguilles d'une montre afin d'obtenir son blocage.

- **ATTENZIONE:** per caricare la molla ruotare in senso orario per 20 volte il perno rettangolare, tenendo ferma la tenda in modo che il triangolino sul tappo del tubo si trovi in alto con la punta in giù. Alla fine del caricamento, il perno deve risultare in posizione verticale. Utilizzare l'apposita chiavetta o una pinza a scatto.

- **NOTICE:** to charge the spring turn the rectangular pivot clockwise 20 times, holding the night blind so that the small triangle on the tube cap is situated on high with the point downwards. When the spring is charged, the pivot has to be in vertical position. Use the given small key or pliers.

- **ACHTUNG:** um die Feder zu ziehen, drehen sie den rechteckigen Stift 20 mal im Uhrzeigersinn. Halten Sie das Nachttrolllo, so dass sich das kleine Dreieck auf dem Rohrpfropfen oben befindet mit der Spitze nach unten. Wenn die Feder gezogen ist, muss der Stift in senkrechten Lage stehen. Benutzen Sie den kleinen beigefügten Schlüssel oder eine Zange.

- **ATENCION:** para cargar el muelle girar 20 vueltas en sentido orario el pivote rectangular, sujetando la cortina de modo que el triángulo del tapón del tubo se encuentre en la parte de arriba con la punta hacia abajo. Terminado de cargar el muelle, el pivote deb ser en posición vertical. Utilizar la llave en dotacion o pinzas.

- **ATTENTION:** pour charger le ressort tourner le pivot rectangulaire dans le sens des aiguilles d'une montre (20 tours), en bloquant le rideau de façon que le petit triangle sur le bouchon du tuyau soit en haut avec la pinte vers le bas. Une fois terminé le chargement, le pivot doit être en position vertical. Utiliser la clef en dotation ou pinces.