

07/2018

Mod: RVE/8C-CM

Production code: 800008EV



Diamond
catering equipment



Diamond
catering equipment

GEBRUIKSAANWIJZING

ELECTRIC VERTICAL OVENS

MOD.

RVE/2C-CM

RVE/3C-CM

RVE/4C-CM

RVE/6C-CM

RVE/8C-CM

INDEX NEDERLANDS

| | |
|------------------|--|
| Hoofdstuk 1.... | BESCHRIJVING VAN HET TOESTEL |
| Hoofdstuk 2.... | INSTALLATIE |
| Hoofdstuk 3... | BESCHRIJVING VAN DE BEDIENING |
| Hoofdstuk 4..... | OPVULLEN EN SCHOONMAKEN |
| Hoofdstuk 5.... | TECHNISCHE INSTRUCTIES VOOR INSTALLATIE EN REGELING |
| Hoofdstuk 6.... | MONTAGE VAN WISSELSTUKKEN |
| Appendix A... | LIJST VAN WISSELSTUKKEN |
| Appendix B | ELEKTRISCHE SCHEMA'S P.44 |

HOOFDSTUK 1

BESCHRIJVING VAN HET TOESTEL

BELANGRIJK

Dit toestel moet geïnstalleerd worden in overeenstemming met de geldende wetgeving en kan enkel worden gebruikt in goed geventileerde ruimtes. Lees de instructies alvorens de oven te installeren of te gebruiken.

De oven dient geïnstalleerd te worden door een erkende technicus.

De hieronder beschreven technische toestellen zijn voor collectief gebruik en kunnen enkel bediend worden door gekwalificeerd personeel.

BESCHRIJVING VAN HET TOESTEL

De verschillende modellen die behoren tot het gamma verticale rotisserieën beschikken ruwweg over de volgende elementen:

- g) Structuur, optioneel met onderstel
- h) Transmissie
- i) Elektrische uitrusting
- j) Glazen deuren
- k) Accessoires

STRUCTUUR

Dit is het onderdeel dat dient ter ondersteuning van de verschillende elementen waaruit uw rotisserie bestaat. De afmetingen van de rotisserie hangen af van het aantal draaispitten en of deze al dan niet gemonteerd werd op een voetstuk.

TRANSMISSIE

Uw toestel beschikt over een kettingtransmissie die alle draaispitten op gesynchroniseerde manier aandrijft. De aandrijving gebeurt door een reductiemotor met een rotatiesnelheid van 4,5 rotaties per minuut.

ELEKTRISCHE UITRUSTING

Dit is de hierboven beschreven motor en een verlichte bedieningsschakelaar, en bevindt zich links onderaan op het apparaat.

Op de elektrische modellen bevindt zich naast het bovenstaande ook nog een brander per spit met een vermogen van 2 x 2100W.

OPGELET : het apparaat wordt aangesloten op het elektrische met 400V+N+T voor de elektrische modellen.

GLAZEN DEUREN

De deuren beschikken over twee panelen van gehard glas met handvaten uit geïsoleerd materiaal. De glazen panelen zijn gemonteerd op de voorkant van de rotisserie, en dienen ter bescherming tegen de warmte wanneer het toestel in werking is. Het geroosterde vlees wordt tevens beschermd tegen externe vervuiling.

OPGELET : Behandel de deuren met zorg. Schokken kunnen altijd glasbreuk tot gevolg hebben (meteen, of op later tijdstip zonder duidelijke oorzaak).

Laat geen enkele brander/weerstand branden met een gesloten glazen paneel indien er zich geen vlees op de spitten in kwestie bevindt.

Zorg ervoor dat de glazen panelen altijd schoon zijn, en dat ze droog zijn voor elk gebruik.

ACCESSOIRES

De rotisserie heeft een aantal accessoires zoals spitten, spiesen, haken om de spitten te verwijderen en plateau.

- c) Spitten: Dienen om het vlees te bevestigen met behulp van de spiesen. De spitten hebben een vierkant profiel zodanig dat ze kunnen draaien op de aandrijfassen. De spitten hebben een handvat van geïsoleerd materiaal om brandwonden te vermijden. Het aantal spitten hangt af van het gekozen model.
- d) Plateau: Bevindt zich binnenin de roosterruimte en onderaan de spitten. Dient om het vet en de sappen op te vangen tijdens het roosteren.

HOOFDSTUK 2

PLAATSING

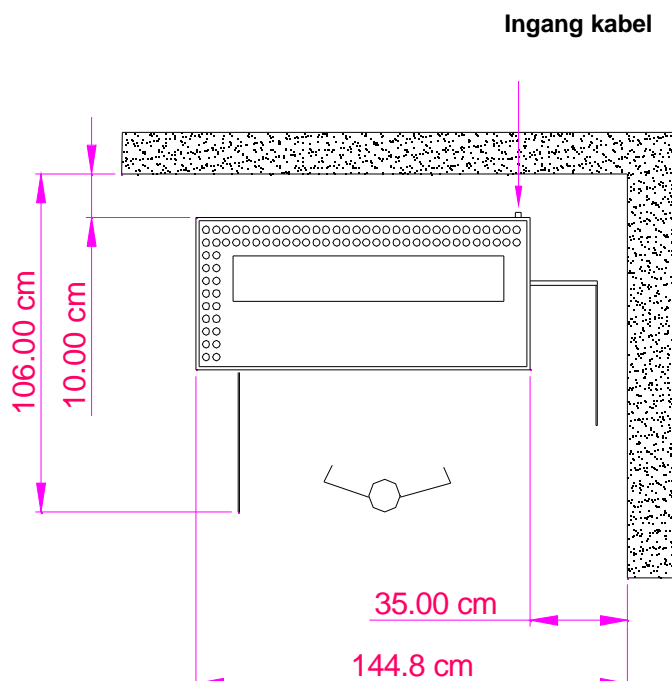
RUIMTE

Voor een correcte installatie van de rotisserie is een minimale ruimte nodig die gelijk is aan de afmetingen van de rotisserie, plus de afstand tot de muur of een ander apparaat zoals aangeduid op afb. 2.

De installatie dient te gebeuren in overeenstemming met de in uw land geldende veiligheidsnormen. De rotisserie is een toestel van het type A (het is bijgevolg niet nodig om de rookgassen af te zuigen). Toch raden wij u de installatie aan van een dampkap om schade aan het plafond van de kamer waar de rotisserie geïnstalleerd is te vermijden. Ook schade veroorzaakt door de warmte en de vetten tijdens het roosteren kan op die manier vermeden worden.

OPGEPAST : Controleer alvorens de rotisserie te plaatsen of te installeren de aangegeven afmetingen in hoofdstuk 5 paragraaf « Technische informatie ».

Afb. 2.



Opgepast :

Controleer alvorens de rotisserie in gebruik te nemen of de spanning overeenstemt met de spanning die is aangegeven op het plakkaat met de kenmerken. Dit plakkaat bevindt zich links onderaan op de voorkant van de rotisserie.

Plaats of zet geen objecten op het dak van de rotisserie of op de zijkanten die de ventilatieroosters kunnen blokkeren.

HOOFDSTUK 3**BESCHRIJVING VAN DE BEDIENING****ELEKTRISCHE ROTTISSERIEËN**

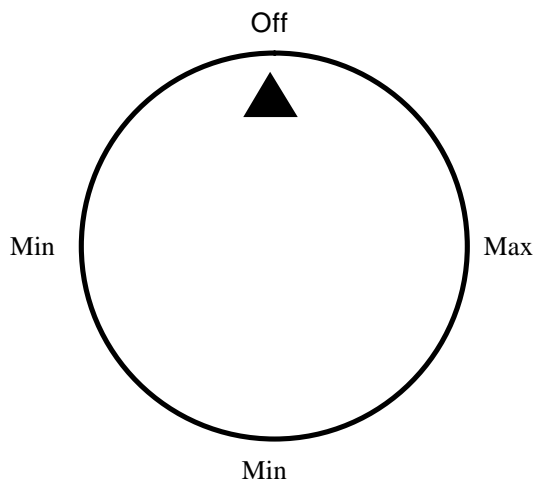
De elektrische rotisserieën moeten aangesloten worden op een stopcontact met de juiste magneto-thermische differentieelschakelaar.

Elektrische rotisserieën worden geleverd zonder aansluitkabel. Deze moet geschikt zijn voor het vermogen van de rotisserie en de van kracht zijnde regelgeving respecteren.

DE BRANDERS AANZETTEN

Nadat u hebt gecontroleerd of de aansluiting op het elektriciteitsnet de aanwijzingen op het plakkaat met de kenmerken respecteert, dient u enkel de draaiknop van de brander (Afb. 4) met een kwartslag te draaien in eender welke richting om de brander aan te zetten.

Draai de schakelaar van de gekozen brander met een kwartslag om de brander uit te zetten.

**Afb. 4****ROTAREN VAN DE SPITTEN**

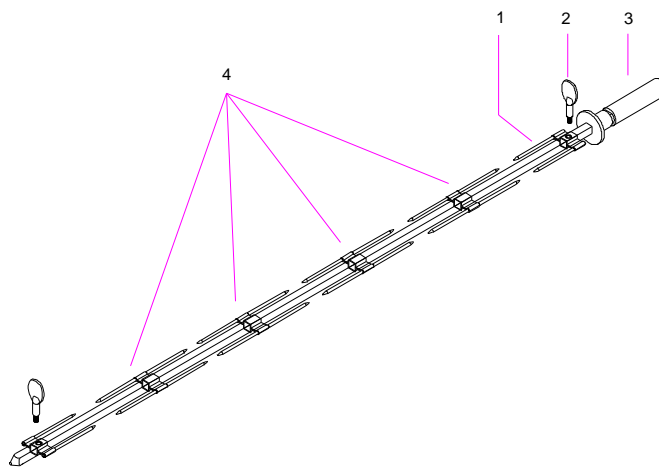
Door te drukken op de knop die zich aan de onderkant van de rotisserie bevindt, wordt deze aangezet en beginnen de spitten te roteren. Door nogmaals te drukken gaat het lichtje uit en houden de spitten op met draaien.

HOOFDSTUK 4

ROTISSERIE OPVULLEN EN SCHOONMAKEN

GEBRUIK

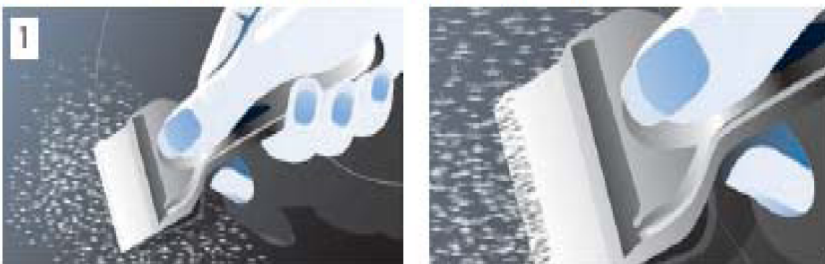
- c) Plaats de enkelvoudige spies (1) op het spit (3) totdat u niet verder kan. Bevestig dan met behulp van de schroef (2). Afb.5
- d) Plaats dan de kip op het spit met behulp van de spies die u voorheen geplaatst hebt. Plaats een kip op de dubbele spies (4) en op het spit. Herhaal deze handeling totdat het spit vol zit en plaats tenslotte een enkelvoudige spies en bevestig met een schroef.



Afb.5

HET GLAS SCHOONMAKEN

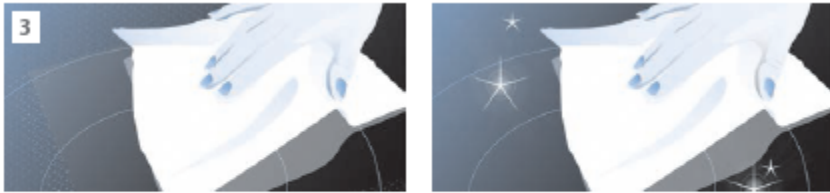
Heel eenvoudig, een schitterend resultaat in drie stappen:



Om het vitrokeramische glas schoon te maken, verwijdert u de vet- en voedingsresten met behulp van een geschikte krabber, of met een speciale spons geschikt voor het onderhoud van vitrokeramisch glas.



Giet enkele druppels geschikt schoonmaakmiddel op de afgekoelde kooktafel, en wrijf dan schoon met schone doek. U kan ook gebruik maken van een speciale spons voor onze vitrokeramisch glas.



Rincez ensuite la table de cuisson avec un chiffon humide, puis séchez-la avec un chiffon propre ou avec une éponge appropriée. Terminé !

Spoel het glas vervolgens met een vochtige doek, en Droog met een schone doek of geschikte spons. Klaar!

HOOFDSTUK 5

TECHNISCHE INSTRUCTIES VOOR DE INSTALLATIE EN REGELING

OPGEPAST: Deze handelingen moeten worden uitgevoerd door een erkend technicus

INSTALLATIE

Een elektrische rotisserie moet worden verbonden met een stroombron van 400V+N+T met de bijhorende magneto-thermische differentieelschakelaar.

De elektrische rotisserie wordt geleverd zonder aansluitkabel. Deze moet geschikt zijn voor het vermogen van de rotisserie en de geldende normen respecteren,.

SPANNING VAN DE KETTING

- c) Draai de schroeven van de afdekkap van de transmissie volledig los en verwijder de kap.
- d) Draai de schroef lichtjes los (1) Afb. 9 en verplaats de spanner naar links. Herbevestig de spanner door op de schroef te drukken (1) wanneer de ketting opgespannen is.

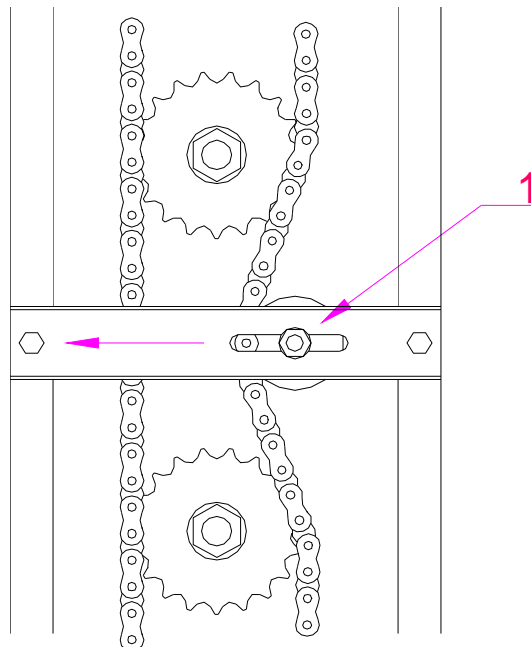


Fig.9

TECHNISCHE INFORMATIE OVER ELEKTRISCHE ROTISSERIEËN

| MODEL | Breedte x Diepte x Hoogte | Netto gewicht | Spanning | Vermogen EEN/EV |
|-----------|---------------------------|---------------|----------|--------------------|
| RVE/2C-CM | 1098 x 480 x 640 | 63 Kg | 400v+N+T | 8.4 Kw |
| RVE/3C-CM | 1098 x 480 x 820 | 80 Kg | 400v+N+T | 12.6 Kw |
| RVE/4C-CM | 1098 x 480 x 1000 | 95 Kg | 400v+N+T | 16.8 Kw |
| RVE/6C-CM | 1098 x 480 x 1860 | 160 Kg | 400v+N+T | 25.2 Kw |
| RVE/8C-CM | 1098 x 480 x 1920 | 183 Kg | 400v+N+T | 33.6 Kw |

HOOFDSTUK 6

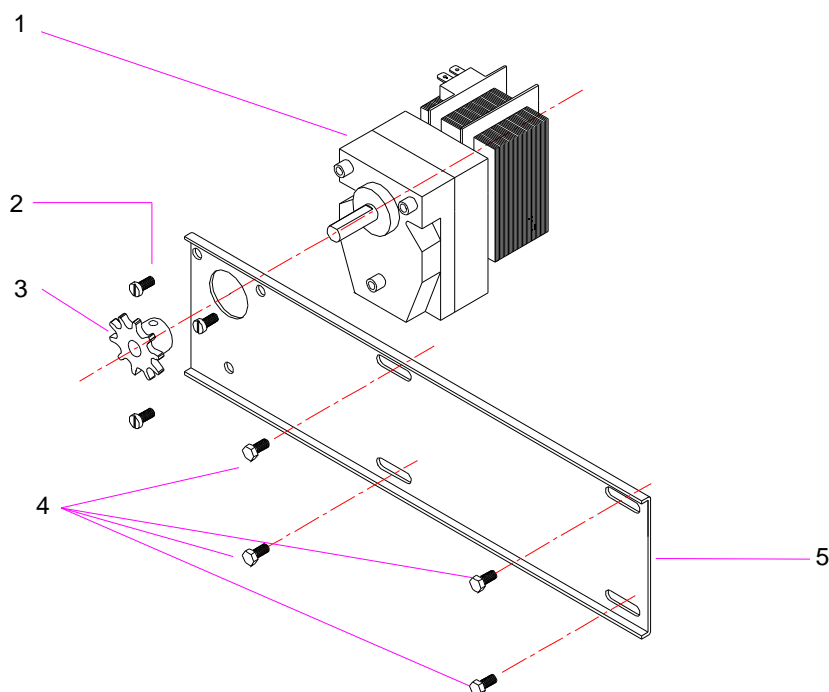
MONTEREN VAN DE WISSELSTUKKEN

OPGEPAST: Dit moet worden uitgevoerd door een erkende technicus

VERVANGEN VAN DE REDUCTIEMOTOR

- f) Ontkoppel de rotisserie van het elektriciteitsnet, verwijder de afdekkap van de transmissie op de linkerkant van de rotisserie door de bevestigingsschroeven los te schroeven.
- g) Draai de schroeven los (4) afb 10 om de ketting te verwijderen die het tandwiel (3) verbindt met de as van het eerste spit.
- h) Wanneer de ketting verwijderd is, de schroeven (4) losdraaien om het onderstel van de motor (5) te verwijderen samen met de reductiemotor.
- i) De schroef losdraaien die het tandwiel (3) bevestigt aan de as van de reductiemotor om ze van de as te verwijderen. De schroeven (2) helemaal losdraaien om de reductiemotor van het onderstel te nemen.
- j) Vervang de reductiemotor en doe hetgeen hierboven beschreven is in omgekeerde volgorde om opnieuw in elkaar te steken.

OPGEPAST. Wanneer de ketting van de motor correct aangespannen is, moet ze centraal een buiging hebben van ongeveer 1 cm. Een te strak aangespannen ketting zal de reductiemotor onnodig hard belasten.

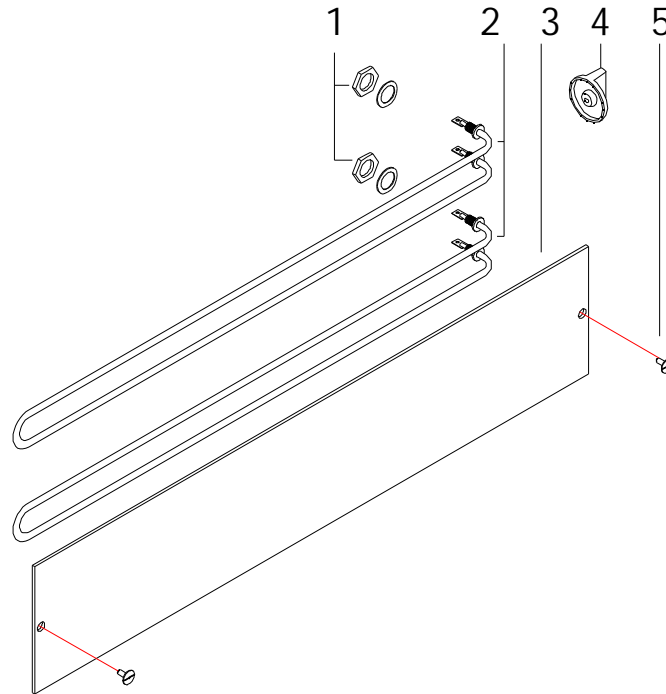


Afb.10

ONDERDELEN VERVANGEN

- Koppel de oven los van het elektriciteitsnet. **ZORG ERVOOR** dat de stekker uit het stopcontact is gehaald alvorens verder te gaan
- Trek de bedieningselementen (4) (zie afb. 12) uit de schakelaars. Verwijder het bedieningspaneel door de schroeven waarmee het op zijn plaats wordt gehouden volledig te verwijderen. Verwijder de schroeven van het achterpaneel en trek het naar links om het te verwijderen
- Verwijder de kabels uit het te vervangen onderdeel.
- Verwijder het glas (3) door de moeren (5) van de voorkant los te draaien.
- Verwijder de moeren (1) van het element (2) en haal het uit het compartiment.
- Verander het element en ga in omgekeerde volgorde te werk zoals hierboven uitgelegd om het samen te stellen.

CONTROLEER of de verbindingen correct zijn gemaakt voordat u de oven op het netwerk aansluit.



Afb 12

APPENDIX A

LIJST VAN WISSELSTUKKEN

| Naam | Code |
|-----------------------------------|----------|
| Reductiemotor 220V | 020112 |
| Brander 2100w | 030138-4 |
| Dubbele schakelaar | 060009 |
| Keramische schakelaar | 030138-3 |
| Kwartslamp | 010013 |
| Spit zonder spies | 0500001 |
| Eenvoudige spies (zonder schroef) | 050107 |
| Dubbele spies | 050110 |
| Schroef spies | 050116 |
| Haak om spitten te verwijderen | 050114 |
| Ovenglas mod. RVE/2C-CM | 040205 |
| Ovenglas mod. RVE/3C-CM | 040305 |
| Ovenglas mod. RVE/4C-CM | 040405 |
| Ovenglas mod. RVE/6C-CM | 040605 |
| Ovenglas mod. RVE/8C-CM | 040805 |

Electric diagram REV

