

## FRANÇAIS

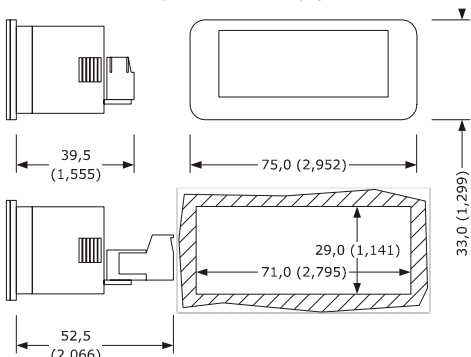
Lire attentivement ce document avant l'installation et avant l'utilisation du dispositif et suivre tous les avertissements ; conserver ce document avec le dispositif pour toute consultation future.

**Le dispositif doit être éliminé conformément aux réglementations locales relatives à la collecte des appareils électriques et électroniques.**

### 1 DIMENSIONS ET INSTALLATION

#### 1.1 Dimensions

Le dessin suivant illustre les dimensions du dispositif ; les dimensions sont exprimées en mm (in).

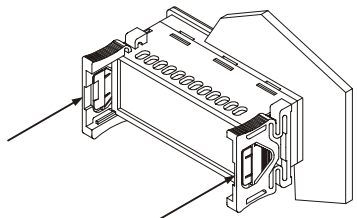


39,5 (1,555) est la profondeur avec des borniers fixes à vis ; 52,5 (2,066) est la profondeur avec des borniers amovibles à vis.

#### 1.2 Installation

On a prévu l'installation sur panneau, avec des pattes à encliquetage.

Le dessin suivant illustre l'installation du dispositif.



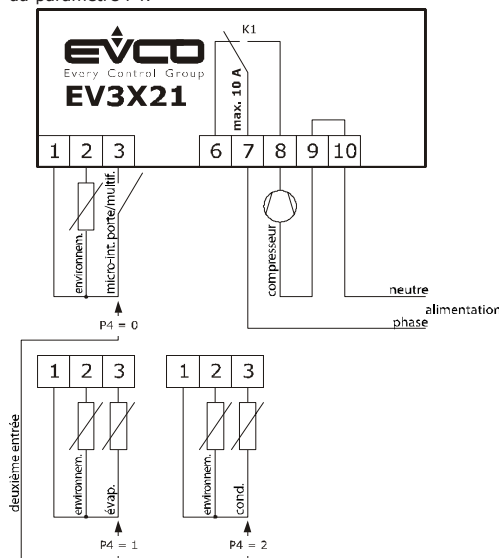
#### 1.3 Avertissements pour l'installation

- l'épaisseur du panneau sur lequel on a l'intention d'installer le dispositif doit être comprise entre 0,8 et 2,0 mm (0,031 et 0,078 in)
- s'assurer que les conditions de fonctionnement du dispositif (température et humidité d'utilisation, etc.) se situent dans les limites indiquées ; voir le chapitre 8
- ne pas installer le dispositif à proximité de sources de chaleur (résistances, conduits d'air chaud, etc.), d'appareils munis d'aimants puissants (gros diffuseurs, etc.), de lieux exposés aux rayons directs du soleil, à la pluie, à l'humidité, à une poussière excessive, à des vibrations mécaniques ou à des secousses
- conformément aux réglementations sur la sécurité, la protection contre d'éventuels contacts avec les parties électriques doit être assurée en installant correctement le dispositif ; toutes les parties assurant la protection doivent être fixées de manière à ne pas pouvoir être démontées à l'aide d'un outil.

## 2 BRANCHEMENT ÉLECTRIQUE

### 2.1 Branchement électrique

Le dessin suivant illustre le branchement électrique du dispositif. La fonction de la deuxième entrée (connecteurs 3 et 4) dépend du paramètre P4.



### 2.2 Avertissements pour le branchement électrique

- ne pas opérer sur les borniers du dispositif avec des visseuses électriques ou pneumatiques
- si le dispositif a été déplacé d'un lieu froid à un lieu chaud, l'humidité risque de se condenser à l'intérieur ; attendre environ 1 heure avant de le mettre sous tension
- s'assurer que la tension d'alimentation, la fréquence électrique et la puissance électrique du dispositif correspondent à celles du réseau local ; voir le chapitre 8
- débrancher le dispositif avant tout type d'entretien
- éloigner au maximum les câbles de puissance des câbles de signal
- ne pas utiliser le dispositif comme un appareil de sécurité pour les réparations et les informations concernant le dispositif, s'adresser au réseau de vente EVCO.

## 3 INTERFACES UTILISATEURS

### 3.1 Notions préliminaires

On prévoit les états de fonctionnement suivants :

- l'état "on" (le dispositif est sous tension et allumé ; les régulateurs peuvent être mis sous tension)
- l'état "stand-by" (le dispositif est sous tension mais il est éteint par l'intermédiaire du logiciel : les régulateurs sont hors tension)
- l'état "off" (le dispositif n'est pas sous tension).

Par la suite, si le paramètre POF est saisi à 0, le terme "allumage" indique le passage de l'état "off" à l'état "on" ; le terme "extinction" indique le passage de l'état "on" à l'état "off".

Si le paramètre POF est saisi à 1, le terme "allumage" indique le passage de l'état "stand-by" à l'état "on" ; le terme "extinction" indique le passage de l'état "on" à l'état "stand-by".

Lorsque le dispositif est mis sous tension, il redémarre dans l'état dans lequel il se trouvait à l'instant où l'alimentation a été interrompue.

### 3.2 Allumage/extinction du dispositif

Si le paramètre POF est saisi à 0 :

1. Brancher/débrancher le dispositif du secteur.

Si le paramètre POF est saisi à 1 :

2. S'assurer que le clavier n'est pas bloqué et qu'aucune procédure n'est en cours.
3. Toucher la touche | enfoncée pendant 4 s : la DEL se met à clignoter, puis elle s'éteint/s'allume.

### 3.3 L'afficheur

Si le dispositif est allumé, l'afficheur indique durant le fonctionnement normal la grandeur établie avec le paramètre P5, sauf durant le dégivrage, quand le dispositif affiche la température établie avec le paramètre d6.

Si le dispositif est éteint l'afficheur est lui aussi éteint.

Si la modalité "faible consommation" est en cours, l'afficheur est éteint et la DEL est allumée.

### 3.4 Affichage la température relevée par les sondes

1. S'assurer que le clavier n'est pas bloqué et qu'aucune procédure n'est en cours.
2. Toucher la touche | enfoncée pendant 4 s : l'afficheur indique la première étiquette disponible.
3. Toucher la touche | ou la touche | pour sélectionner une étiquette.
4. Enfoncer puis relâcher la touche | .

Le tableau suivant illustre la correspondance entre les étiquettes et la température affichée.

Étiquette	Température affichée
<b>Pb1</b>	température ambiante
<b>Pb2</b>	si le paramètre P4 est saisi à 1, température de l'évaporateur ; si le paramètre P4 est saisi à 2, température du condensateur

Pour quitter la procédure :

5. Toucher la touche | ou ne pas opérer pendant 60 s.
- 6.1 Toucher la touche | ou la touche | jusqu'à ce que l'afficheur indique la grandeur établie avec le paramètre P5 ou ne pas opérer pendant 60 s.

En alternative :

- 6.2 Toucher la touche | .
- Si la fonction de la deuxième entrée est d'être une entrée numérique (c'est-à-dire si le paramètre P4 est saisi à 0), l'étiquette "Pb2" n'est pas affichée.

### 3.5 Activation du dégivrage en modalité manuelle

1. S'assurer que le clavier n'est pas bloqué et qu'aucune procédure n'est en cours.
  2. Toucher la touche | enfoncée pendant 4 s.
- Si la fonction de la deuxième entrée est celle de la sonde évaporateur (c'est-à-dire si le paramètre P4 est saisi à 1) et si à l'activation du dégivrage la température de l'évaporateur est supérieure à la température établie avec le paramètre d2, le dégivrage ne s'active pas.

### 3.6 Blocage/déblocage du clavier

Pour bloquer le clavier :

1. S'assurer qu'aucune procédure n'est en cours.
2. Ne pas opérer pendant 30 s : l'afficheur indique "Loc" pendant 1 s et le clavier se bloque automatiquement.

Si le clavier est bloqué, il sera impossible :

- d'allumer/éteindre le dispositif
- d'afficher la température relevée par les sondes (suivant la procédure indiquée au paragraphe 3.4)
- d'activer le dégivrage en modalité manuelle
- de sélectionner le point de consigne de fonctionnement (suivant la procédure indiquée au paragraphe 4.1).

Ces opérations provoquent l'affichage de l'étiquette "Loc" pendant 1 s.

Pour débloquer le clavier :

3. Toucher une touche enfoncée pendant 1 s : l'afficheur indique "UnL" pendant 1 s.

## 4 SÉLECTIONS

### 4.1 Sélection du point de consigne de fonctionnement

1. S'assurer que le clavier n'est pas bloqué et qu'aucune procédure n'est en cours.
2. Toucher la touche | : la DEL se met à clignoter.
3. Toucher la touche | ou la touche | dans un délai de 15 s ; voir également les paramètres r1 et r2.
4. Toucher la touche | ou ne pas opérer pendant 15 s : la DEL s'éteint, après quoi le dispositif quitte la procédure.

Pour quitter la procédure prématurément :

5. Toucher la touche | (les éventuelles modifications ne seront pas enregistrées).

On peut également sélectionner le point de consigne de fonctionnement à travers le paramètre SP.

### 4.2 Sélection des paramètres de configuration

Pour accéder à la procédure :

1. S'assurer qu'aucune procédure n'est en cours.
2. Toucher la touche enfoncée | pendant 4 s : l'afficheur indique "PA".
3. Enfoncer puis relâcher la touche | .
4. Toucher la touche | ou la touche | dans un délai de 15 s pour sélectionner la valeur établie avec les paramètres "PAS" (pour la sélection nominale, le paramètre est saisi à -19").
5. Toucher la touche | ou ne pas opérer pendant 15 s : l'afficheur indique "SP".

Pour sélectionner un paramètre :

6. Toucher la touche | ou la touche | .
7. Toucher la touche | .
8. Toucher la touche | ou la touche | dans un délai de 15 s.
9. Toucher la touche | ou ne pas opérer pendant 15 s.

Pour quitter la procédure :

10. Toucher la touche | enfoncée pendant 4 s ou ne pas opérer pendant 60 s (les éventuelles modifications seront enregistrées).

Interrompre l'alimentation du dispositif après la sélection des paramètres.

## 4.3 Sélections nominales

Pour accéder à la procédure :

1. S'assurer qu'aucune procédure n'est en cours.
2. Toucher la touche | enfoncée pendant 4 s : l'afficheur indique "PA".
3. Enfoncer puis relâcher la touche | .
4. Toucher la touche | ou la touche | dans un délai de 15 s pour saisir "149".
5. Toucher la touche | ou ne pas opérer pendant 15 s : l'afficheur indique "DEF".
6. Enfoncer puis relâcher la touche | .
7. Toucher la touche | ou la touche | dans un délai de 15 s pour saisir "4".
8. Toucher la touche | ou ne pas opérer pendant 15 s : l'afficheur indique "--" clignotant pendant 4 s, après quoi le dispositif quitte la procédure.
9. Interrompre l'alimentation du dispositif.

S'assurer que les sélections nominales sont opportunes ; voir le chapitre 9.

Pour mémoriser des sélections personnalisées comme les sélections nominales :

10. Sélectionner les paramètres de configuration (suivant la procédure indiquée au paragraphe 4.2).
11. À partir du point 4., toucher la touche | ou la touche | dans un délai de 15 s pour saisir "161".
12. Toucher la touche | ou ne pas opérer pendant 15 s : l'afficheur indique "MAP".
13. Répéter les points 6. 7. 8. et 9.
14. Toucher la touche | enfoncée pendant 2 s durant la procédure (ou bien avant de saisir "4" : le rétablissement n'est pas effectué).

## 5 SIGNALISATIONS ET INDICATIONS

### 5.1 Signalisations

DEL	Signification
	DEL compresseur si elle est allumée, cela signifie que le compresseur est sous tension si elle clignote : - la sélection du point de consigne de fonctionnement est en cours (suivant la procédure indiquée au paragraphe 4.1). - une protection du compresseur est en cours
	DEL dégivrage si elle est allumée, cela signifie que le dégivrage est en cours si elle clignote, cela signifie que l'égouttement est en cours
	DEL energy saving si elle est allumée et si l'afficheur est sous tension, cela signifie que la fonction "energy saving" est en cours si elle est allumée et si l'afficheur est hors tension, cela signifie que la modalité "faible consommation" est en cours ; enfoncer une touche pour rétablir l'affichage normal
°C	DEL degré Celsius si elle est allumée, l'unité de mesure des températures est le degré Celsius
°F	DEL degré Fahrenheit si elle est allumée, l'unité de mesure des températures est le degré Fahrenheit
	DEL on/stand-by si elle est allumée, cela signifie que le dispositif est éteint (état "stand-by")

### 5.2 Indications

Code	Signification
Loc	le clavier est bloqué ; voir le paragraphe 3.6
- - -	le fonctionnement demandé n'est pas disponible

## 6 ALARMES

### 6.1 Alarmes

Code	Signification
AL	Alarme de température minimale Solutions : - vérifier la température ambiante ; voir le paramètre A1 Principales conséquences : - le dispositif continuera à fonctionner régulièrement
AH	Alarme de température maximale Solutions : - vérifier la température ambiante ; voir le paramètre A4 Principales conséquences : - le dispositif continuera à fonctionner régulièrement
id	Alarme entrée micro-interrupteur porte Solutions : - vérifier les causes de l'activation de l'entrée ;

	voir les paramètres i0 et i1 Principales conséquences : - l'effet établi avec le paramètre i0
IA	Alarme entrée multifonction Solutions : - vérifier les causes de l'activation de l'entrée ; voir les paramètres i0 et i1 Principales conséquences : - l'effet établi avec le paramètre i0
COH	Alarme condensateur surchauffé Solutions : - vérifier la température du condensateur ; voir le paramètre C6 Principales conséquences : - le dispositif continuera à fonctionner régulièrement
CSd	Alarme compresseur bloqué Solutions : - vérifier la température du condensateur ; voir le paramètre C7 - éteindre et rallumer le dispositif : si au rallumage du dispositif la température du condensateur est encore supérieure à celle établie avec le paramètre C7, il faudra débrancher l'alimentation et nettoyer le condensateur Principales conséquences : - le compresseur s'éteint
dFd	Alarme dégivrage terminé en raison de la durée maximale Solutions : - vérifier l'intégrité de la sonde de l'évaporateur ; voir les paramètres d2, d3 et d11 - enfoncer une touche pour rétablir l'affichage normal Principales conséquences : - le dispositif continuera à fonctionner régulièrement

Quand la cause de l'alarme disparaît, le dispositif rétablit le fonctionnement normal, sauf pour les alarmes suivantes :

- l'alarme du compresseur bloqué (code "CSd") qui exige l'extinction du dispositif ou l'interruption de l'alimentation
- l'alarme dégivrage terminé en raison de la durée maximale (code "dFd") exigeant qu'on appuie sur la touche.

## 7 ERREURS

### 7.1 Erreurs

Code	Signification
Pr1	Erreur sonde ambiante Solutions : - vérifier que la sonde est du type PTC ou NTC ; voir le paramètre P0 - vérifier le raccordement dispositif-sonde - vérifier la température ambiante Principales conséquences : - l'activité du compresseur dépendra des paramètres C4 et C5 - le dégivrage n'est jamais activé
Pr2	Erreur sonde évaporateur ou sonde condensateur Solutions : - les mêmes que dans le cas précédent mais se rapportant à la sonde évaporateur ou à la sonde condensateur Principales conséquences : - si le paramètre P4 est saisi à 1, le temps de dégivrage sera celui établi avec le paramètre d3 - si le paramètre P4 est saisi à 1 et le paramètre d8 à 2 ou 3, le dispositif fonctionne comme si le paramètre d8 était saisi à 0 - si le paramètre P4 est saisi à 2, l'alarme condensateur surchauffé (code "COH") ne se déclenche jamais - si le paramètre P4 est saisi à 2, l'alarme compresseur bloqué (code "CSd") ne se déclenche jamais

Quand la cause de l'erreur disparaît, le dispositif rétablit le fonctionnement normal.

## 8 DONNÉES TECHNIQUES

### 8.1 Données techniques

**Objectif du dispositif de commande** : dispositif de commande du fonctionnement.

**Construction du dispositif de commande** : dispositif électronique incorporé.

**Boîtier** : autoextinguible gris.

**Catégories de résistance à la chaleur et au feu** : D.

**Dimensions** : suivant le modèle :

- 75,0 x 33,0 x 39,5 mm (2,952 x 1,299 x 1,555 in ; L x H x P) avec bornier fixe à vis
- 75,0 x 33,0 x 52,5 mm (2,952 x 1,299 x 2,066 in ; L x H x P) avec borniers amovibles à vis.

**Méthodes de montage du dispositif de commande** : sur panneau, avec des pattes à encliquetage.

**Degré de protection fourni par l'enveloppe** : IP65 (le panneau frontal).

**Méthodes de connexion** : suivant le modèle :

- bornier fixe à vis pour les conducteurs jusqu'à 2,5 mm<sup>2</sup> (0,0038 in<sup>2</sup>) : alimentation, entrées analogiques, entrées numériques et sorties numériques
- connecteur Edge avec bornier à vis pour les conducteurs jusqu'à 2,5 mm<sup>2</sup> (0,0038 in<sup>2</sup>) : alimentation, entrées analogiques, entrées numériques et sorties numériques

Les longueurs maximales des câbles de raccordement sont les suivantes :

- alimentation : 10 m (32,8 ft)
- entrées analogiques : 10 m (32,8 ft)
- entrées numériques : 10 m (32,8 ft)
- sorties numériques : 10 m (32,8 ft).

**Température d'utilisation** : de 0 à 55 °C (de 32 à 131 °F).

**Température de stockage** : de -25 à 70 °C (de -13 à 158 °F).

**Humidité d'utilisation** : de 10 à 90 % d'humidité relative sans condensation.

**Situation de pollution du dispositif de commande** : 2.

### Normes environnementales

- RoHS 2011/65/CE
- WEEE 2012/19/EU
- règlement REACH (CE) n° 1907/2006.

### Normes CEM

- EN 60730-1
- IEC 60730-1.

**Alimentation** : 230 VAC (+10 % -15%), 50... 60 Hz (±3 Hz), 2 VA.

**Méthode de mise à la terre du dispositif de commande** : aucune.

**Tension impulsive nominale** : 4 kV.

**Catégorie de surtension** : III.

**Classe et structure du logiciel** : A.

**Entrées analogiques** : 1 entrée (sonde ambiante) sélectionnable par l'intermédiaire du paramètre de configuration pour les sondes PTC ou NTC.

Entrées analogiques PTC (990 Ω @ 25 °C, 77 °F)

Type de capteur : KTY 81-121.

Champ de mesure : de -50 à 150 °C (de -58 à 302 °F).

Résolution : 0,1 °C (1 °F).

Entrées analogiques NTC (10 KΩ @ 25 °C, 77 °F)

Type de capteur : B3435.

Champ de mesure : de -40 à 105 °C (de -40 à 221 °F).

Résolution : 0,1 °C (1 °F).

**Autres entrées** : 1 entrée sélectionnable par l'intermédiaire du paramètre de configuration pour l'entrée analogique (sonde condensateur ou sonde évaporateur) ou l'entrée numérique (micro-interrupteur porte ou multifonction).

Entrées numériques (contact libre 5 Vcc, 1,5 mA)

**Affichages** : afficheur personnalisé à 3 caractères, avec icônes fonction.

**Sorties numériques** : 1 sortie (relais électromécanique SPDT de 16 A rés. @ 250 Vca) pour la gestion du compresseur. Le courant maximum admis sur la charge est de 10 A.

**Classement du dispositif de commande selon la protection contre la décharge électrique** : classe II, selon la norme EMC EN 60730-1 §2.7.5.

**Actions de Type 1 ou de Type 2** : type 1.

**Caractéristiques complémentaires des actions de Type 1 ou de Type 2** : C.

**9 POINT DE CONSIGNE DE FONCTIONNEMENT ET PARAMÈTRES DE CONFIGURATION**

Le tableau suivant illustre la signification du point de consigne de fonctionnement.

**9.1 Point de consigne de fonctionnement**


PARAM.	MIN.	MAX.	U.M.	DEF.	POINT DE CONSIGNE DE FONCTIONNEMENT
r1	r2		°C/°F (1)	0,0	point de consigne de fonctionnement ; voir également r0 et r12

**9.2 Paramètres de configuration**

Le tableau suivant illustre la signification des paramètres de configuration.

PARAM.	MIN.	MAX.	U.M.	DEF.	POINT DE CONSIGNE DE FONCTIONNEMENT
SP	r1	r2	°C/°F (1)	0,0	point de consigne de fonctionnement ; voir également r0 et r12
PARAM.	MIN.	MAX.	U.M.	DEF.	ENTRÉES ANALOGIQUES
CA1	-25	25,0	°C/°F (1)	0,0	offset sonde ambiante
CA2	-25	25,0	°C/°F (1)	0,0	si P4 = 1, offset sonde évaporateur si P4 = 2, offset sonde condensateur
P0	0	1	- - -	1	type de sonde 0 = PTC 1 = NTC
P1	0	1	- - -	1	point décimal degré Celsius (durant le fonctionnement normal) 1 = OUI
P2	0	1	- - -	0	unité de mesure température (2) 0 = °C (degré Celsius ; la résolution dépend du paramètre P1) 1 = °F (degré Fahrenheit ; la résolution est de 1 °F)
P4	0	2	- - -	0	fonction de la deuxième entrée 0 = entrée numérique (micro-interrupteur porte multifonction) 1 = entrée analogique (sonde évaporateur) 2 = entrée analogique (sonde condensateur)
P5	0	2	- - -	0	grandeur affichée durant le fonctionnement normal 0 = température ambiante 1 = point de consigne de fonctionnement 2 = si P4 = 0, "- - -" si P4 = 1, température de l'évaporateur si P4 = 2, température du condensateur
P8	0	250	0,1 s	5	retard de l'affichage de la variation des températures relevées par les sondes
PARAM.	MIN.	MAX.	U.M.	DEF.	RÉGULATEUR PRINCIPAL
r0	0,1	15,0	°C/°F (1)	2,0	différentiel du point de consigne de fonctionnement ; voir également r12
r1	-99	r2	°C/°F (1)	-40	point de consigne minimum de fonctionnement
r2	r1	99,0	°C/°F (1)	50,0	point de consigne maximum de fonctionnement
r4	0,0	99,0	°C/°F (1)	0,0	augmentation du point de consigne de fonctionnement durant la fonction "energy saving" ; voir également i0, i10 et HE2
r5	0	1	- - -	0	fonctionnement pour le froid ou pour le chaud (3) 0 = pour le froid 1 = pour le chaud
r12	0	1	- - -	1	type de différentiel du point de consigne de fonctionnement 0 = asymétrique 1 = symétrique
PARAM.	MIN.	MAX.	U.M.	DEF.	PROTECTIONS DU COMPRESSEUR
C0	0	240	min	0	retard de l'allumage du compresseur à compter de la mise sous tension du dispositif (4)
C2	0	240	min.	3	durée minimale de l'extinction du compresseur (5)
C3	0	240	min.	0	durée minimale de l'allumage du compresseur (5)
C4	0	240	min.	0	durée de l'extinction du compresseur durant l'erreur sonde ambiante (code "Pr1") ; voir également C5
C5	0	240	min.	10	durée de l'allumage du compresseur durant l'erreur sonde ambiante (code "Pr1") ; voir également C4
C6	0,0	199	°C/°F (1)	80,0	température du condensateur au-delà de laquelle l'alarme du condensateur surchauffé se déclenche (code "COH") (6)
C7	0,0	199	°C/°F (1)	90,0	température du condensateur au-delà de laquelle l'alarme du compresseur bloqué se déclenche (code "CSd") (7)
C8	0	15	min.	1	retard alarme compresseur bloqué (code "CSd") (7)
PARAM.	MIN.	MAX.	U.M.	DEF.	DÉGIVRAGE
d0	0	99	h	8	si d8 = 0, 1 ou 2, intervalle de dégivrage 0 = le dégivrage à intervalles n'est jamais activé si d8 = 3, intervalle maximum de dégivrage
d2	-99	99,0	°C/°F (1)	2,0	température de l'évaporateur en fin de dégivrage ; voir également d3
d3	0	99	min	30	si P4 = 0 ou 2, durée du dégivrage si P4 = 1, durée maximale du dégivrage ; voir également d2 0 = le dégivrage n'est jamais activé
d4	0	1	- - -	0	dégivrage à l'allumage du dispositif (4) 1 = OUI
d5	0	99	min	0	si d4 = 0, temps minimum entre l'allumage du dispositif et l'activation du dégivrage (4) si d4 = 1, retard de l'activation du dégivrage à compter de l'allumage du dispositif (4)
d6	0	2	- - -	1	température affichée durant le dégivrage (uniquement si P5 = 0) 0 = température ambiante 1 = si à l'activation du dégivrage, la température ambiante est inférieure au "point de consigne de fonctionnement + Δt", au maximum "point de consigne de fonctionnement + Δt" ; si au dégivrage, la température ambiante est supérieure au "point de consigne de fonctionnement + Δt", au maximum la température ambiante à l'activation du dégivrage (8) (9) 2 = étiquette "DEF"
d7	0	15	min	2	durée de l'égouttement (durant l'égouttement le compresseur reste éteint)
d8	0	3	- - -	0	modalité d'activation du dégivrage 0 = A INTERVALLES - PENDANT TEMPS - le dégivrage reste actif si le dispositif est resté allumé au total pendant le temps d0 1 = A INTERVALLES - POUR ALLUMAGE DU COMPRESSEUR - le dégivrage reste actif si le compresseur est resté allumé au total pendant le temps d0

					2 = A INTERVALLES - POUR TEMPÉRATURE DE L'ÉVAPORATEUR - le dégivrage s'active si la température de l'évaporateur est restée inférieure à la température d9 au total pendant le temps d0 (10)
					3 = ADAPTATIF - le dégivrage s'active à des intervalles dont la durée dépend chaque fois de la durée des allumages du compresseur, de la température de l'évaporateur et de l'activation de l'entrée du micro-interrupteur de la porte ; voir également d18, d19, d20, d22, i13 et i14 (10)
d9	-99	99,0	°C/°F (1)	0,0	température de l'évaporateur au-delà de laquelle le comptage de l'intervalle de dégivrage est suspendu (uniquement si d8 = 2)
d11	0	1	- - -	0	activation de l'alarme de dégivrage terminé en raison de la durée maximale (code "dFd" ; uniquement si P4 = 1 et en l'absence d'erreur de la sonde évaporateur (code "Pr2") 1 = OUI
d18	0	999	min.	40	intervalle de dégivrage (le dégivrage s'active si le compresseur est resté allumé au total, avec la température de l'évaporateur inférieure à la température d22, pendant le temps d18 ; uniquement si d8 = 3) 0 = le dégivrage n'est jamais activé suite à cette condition
d19	0,0	40,0	°C/°F (1)	3,0	température de l'évaporateur en dessous de laquelle le dégivrage s'active, c'est-à-dire "moyenne des températures de l'évaporateur - d19" (uniquement si d8 = 3)
d20	0	999	min.	180	durée minimale consécutive de l'allumage du compresseur provoquant l'activation du dégivrage 0 = le dégivrage n'est jamais activé suite à cette condition
d22	0,0	19,9	°C/°F (1)	2,0	température de l'évaporateur au-dessus de laquelle le comptage de l'intervalle de dégivrage est suspendu (relative à la moyenne des températures de l'évaporateur - c'est-à-dire "moyenne des températures de l'évaporateur + d22") (uniquement si d8 = 3) ; voir également d18
PARAM.	MIN.	MAX.	U.M.	DEF.	ALARME DE TEMPÉRATURE (11) (12)
A1	0,0	99,0	°C/°F (1)	10,0	température ambiante en dessous de laquelle l'alarme de température minimale se déclenche (code "AL" ; relative au point de consigne de fonctionnement, c'est-à-dire "point de consigne de fonctionnement - A1") ; voir également A11 0 = alarme absente
A4	0,0	99,0	°C/°F (1)	10,0	température ambiante au-dessus de laquelle l'alarme de température maximale se déclenche (code "AH" ; relative au point de consigne de fonctionnement, c'est-à-dire "point de consigne de fonctionnement + A4") ; voir également A11 0 = alarme absente
A6	0	99	10 min.	12	retard alarme de température maximale (code "AH") à compter de l'allumage du dispositif (4)
A7	0	199	min	15	retard alarme de température minimale (code "AL") et maximale (code "AH")
A11	0,1	15,0	°C/°F (1)	2,0	différentiel des paramètres A1 et A4
PARAM.	MIN.	MAX.	U.M.	DEF.	ENTRÉES NUMÉRIQUES
i0	0	4	- - -	1	effet provoqué par l'activation de l'entrée numérique 0 = aucun effet 1 = MICRO-INTERRUPTEUR PORTE - ACTIVATION DE L'ALARME ENTRÉE MICRO-INTERRUPTEUR PORTE (code "id") - le compresseur s'éteint (au maximum pendant le temps i3 ou jusqu'à ce que l'entrée soit désactivée) ; voir également i2 (13)
i1	0	1	- - -	0	si i0 = 1, retard de la signalisation d'alarme entrée micro-interrupteur porte (code "id") -1 = l'alarme n'est pas signalée si i0 = 3, retard de la signalisation de l'alarme entrée multifonction (code "iA") -1 = l'alarme n'est pas signalée si i0 = 4, retard de l'allumage du compresseur à compter de la désactivation de l'alarme pressostat (code "iA") -1 = réservé
i2	-1	120	min	30	durée maximale de l'effet provoqué par l'activation de l'entrée micro-interrupteur porte sur le compresseur -1 = l'effet dure jusqu'à ce que l'entrée soit désactivée
i3	-1	120	min	0	temps qui doit s'écouler en l'absence d'activations de l'entrée du micro-interrupteur porte (après que la température ambiante a atteint le point de consigne de fonctionnement) afin que la fonction "energy saving" soit activée ; voir également r4 et HE2 0 = la fonction n'est jamais activée suite à cette condition
i10	0	999	min	0	nombre d'activations de l'entrée du micro-interrupteur porte provoquant l'activation du dégivrage 0 = le dégivrage n'est jamais activé suite à cette condition
i13	0	240	- - -	180	durée minimale de l'activation de l'entrée du micro-interrupteur porte provoquant l'activation du dégivrage 0 = le dégivrage pour cette condition n'est jamais activé
i14	0	240	min.	32	durée minimale de l'activation de l'entrée du micro-interrupteur porte provoquant l'activation du dégivrage 0 = le dégivrage pour cette condition n'est jamais activé
PARAM.	MIN.	MAX.	U.M.	DEF.	ENERGY SAVING
HE2	0	999	min	0	durée maximale de la fonction "energy saving" activée suite à l'absence d'activations de l'entrée du micro-interrupteur porte ; voir également r4 et i10 0 = la fonction dure jusqu'à ce que l'entrée soit activée
HE3	0	240	min.	2	temps qui doit s'écouler en l'absence d'opérations avec les touches afin que la modalité "faible consommation" soit activée 0 = la modalité n'est jamais activée

PARAM.	MIN.	MAX.	U.M.	DEF.	DIVERS
POF	0	1	- - -	1	activation de la touche   
PAS	-99	999	min	-19	1 = OUI mot de passe d'accès aux paramètres de configuration 0 = le mot de passe ne doit pas être sélectionné

**Notes :**

- (1) l'unité de mesure dépend du paramètre P2
- (2) saisir opportunément les paramètres relatifs aux régulateurs après la saisie du paramètre P2
- (3) si le paramètre r5 est saisi à 1, la fonction "energy saving" et la gestion du dégivrage ne seront pas activées
- (4) le paramètre a également de l'effet après une interruption de l'alimentation se manifestant quand le dispositif est allumé
- (5) le temps établi avec le paramètre est également compté quand le dispositif est éteint
- (6) le différentiel paramètre est de 2,0 °C/4 °F
- (7) si à l'allumage du dispositif la température du condensateur est déjà supérieure à la température établie avec le paramètre C7, le paramètre C8 n'a aucun effet
- (8) la valeur de ?t dépend du paramètre r12 (r0 si r12 = 0, r0/2 si r12 = 1)
- (9) l'afficheur rétablit le fonctionnement normal quand, au terme de l'égouttement, la température ambiante descend en dessous de la température qui a bloqué l'afficheur (ou si une alarme de température se déclenche)
- (10) si le paramètre P4 est saisi à 0 ou à 2, le dispositif fonctionne comme si le paramètre d8 était saisi à 0
- (11) durant le dégivrage et l'égouttement, les alarmes des températures sont absentes, à condition que celles-ci se soit manifestées après l'activation du dégivrage
- (12) durant l'activation de l'entrée du micro-interrupteur porte, l'alarme de température maximale est absente, à condition que celle-ci se soit manifestée après l'activation de l'entrée
- (13) le compresseur s'éteint 10 secondes après l'activation de l'entrée.