

12/2018

# Mod: PV400X-R6

Production code: 19046926



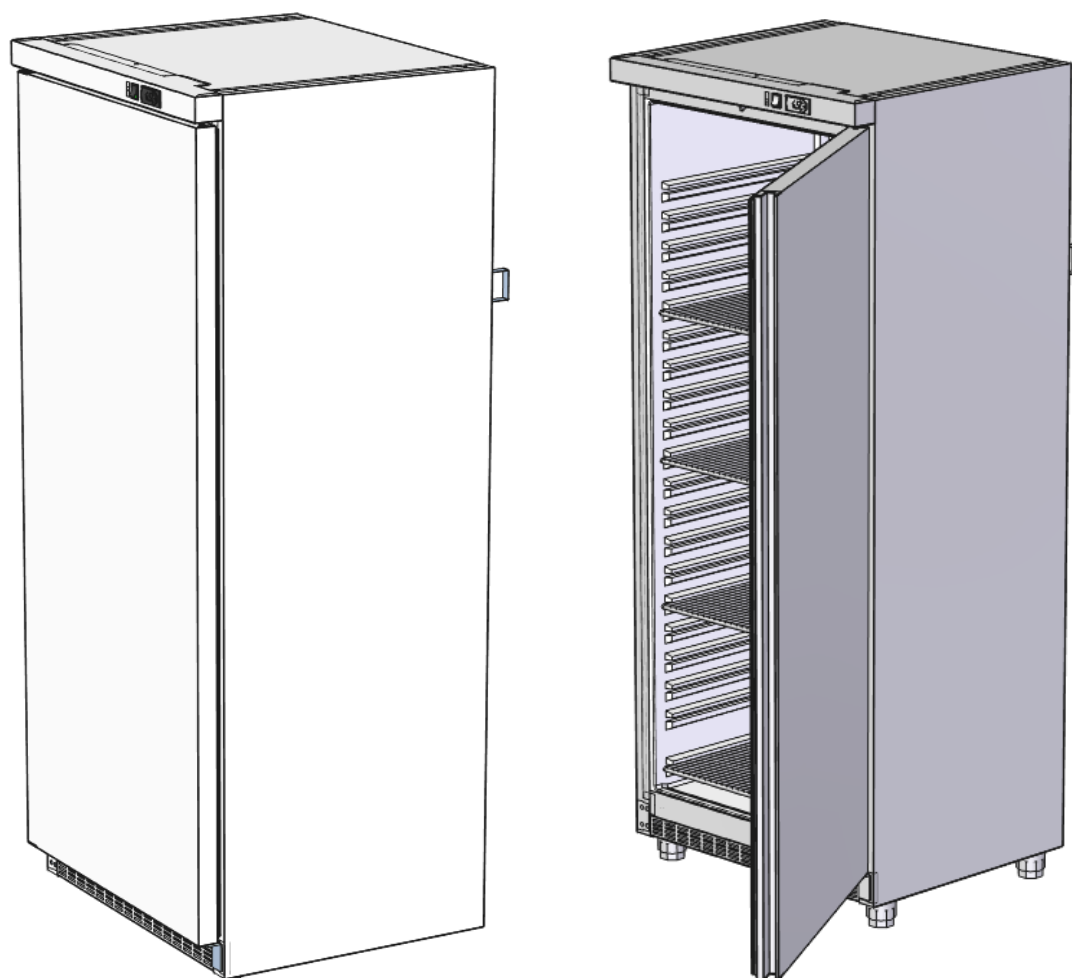
**Diamond**  
catering equipment

# GEBRUIKSAANWIJZING

\*\*\*\*\*

Koelkasten

(NL)



# INSTALLATIE, GEBRUIK EN ONDERHOUD

## INHOUDSOPGAVE

1	INSTALLATIE .....	42
1.0	PLAATSING .....	42
1.1	REINIGING.....	43
1.2	AANSLUITINGEN ALGEMEEN .....	44
1.3	KENTEKENPLAAT .....	44
1.4	INGEBRUIKNAME .....	45
2	GEBRUIK .....	45
2.0	BEPERKINGEN OP HET GEBRUIK EN HET ONDERHOUD.....	45
2.1	AANBEVELINGEN.....	46
2.2	VOORZORGSMAAATREGELEN .....	46
2.3	LIMIETEN .....	47
3	ONDERHOUD .....	47
3.0	DOOR DE GEBRUIKER UIT TE VOEREN REINIGING .....	47
3.1	HANDMATIG ONTDOOIEN EN REINIGEN VAN DE BAK .....	47
3.2	CONTROLE VAN HET APPARAAT .....	48
3.3	SPECIAAL ONDERHOUD.....	48
3.4	VERWIJDERING VAN OUDE APPARATEN.....	49

Voordat u de kast begint te gebruiken, willen we u bedanken voor uw vertrouwen in ons bedrijf bij de aankoop van deze koelkast. We raden u aan dat u de stappen die beschreven worden in de instructies leest en naleeft.

Deze handleiding is ontworpen om u de nodige informatie te bieden voor de installatie, inrichting en het onderhoud van de koelkasten.

De installatie en het speciale onderhoud moeten worden uitgevoerd door gekwalificeerd technisch personeel.

### WERKINGSTESTS

De koelkast die u heeft gekocht is klaar voor een correcte werking, het resultaat wordt gecertificeerd door een strenge kwaliteitscontrole.

**Opmerking:** De foto's in de handleiding dienen als voorbeeld, het kan zijn dat ze niet overeenkomen met uw model.

## 1 INSTALLATIE

---

### 1.0 PLAATSING

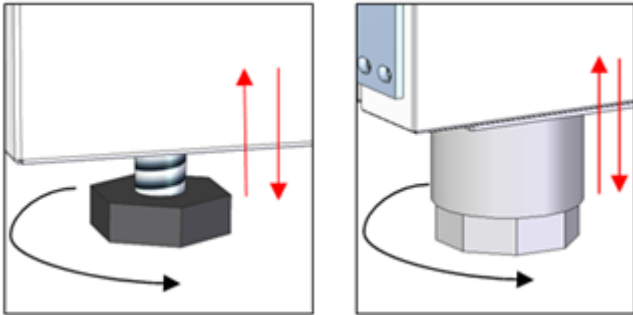
De koelkast mag niet kantelen. Indien nodig kunnen bepaalde koelkasten kantelen langs de kant die op de verpakking wordt aangeduid. Als er geen aanduiding hieromtrent wordt gegeven, betekent dit dat de koelkast niet gekanteld mag worden. U dient minstens 2 uur te wachten vanaf dat u de koelkast vertikaal heeft geplaatst voor de inrichting ervan.

Verwijder de verpakking, behalve de ondersteunende pallet. Om de koelkast te verplaatsen naar de plaats waar u hem gaat installeren, kunt u gebruik maken van een wagentje of een heftruck, waarmee u de koelkast optilt en waarbij u ervoor moet zorgen dat deze niet uit evenwicht geraakt.

Schuif de koelkast niet over de grond.

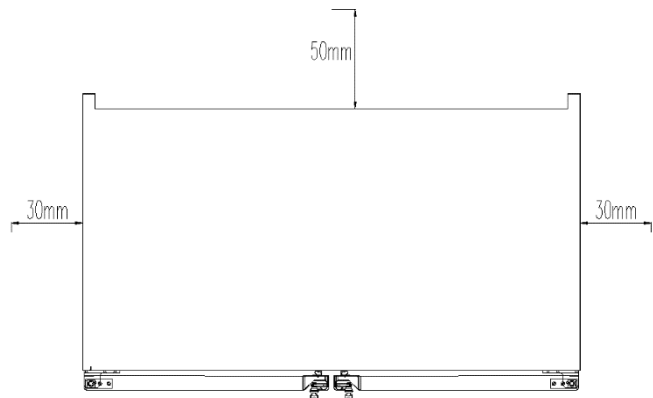
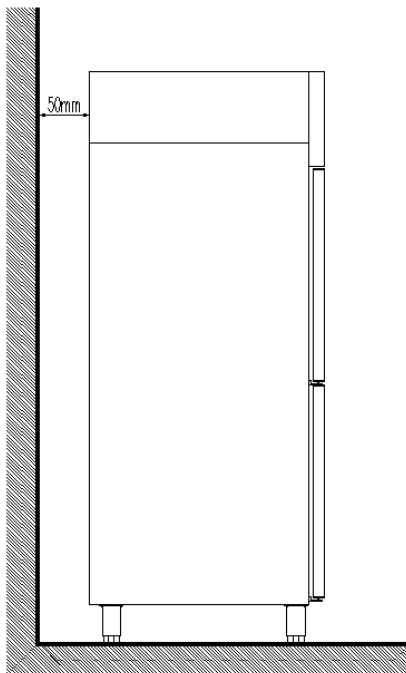
De zone waar de koelkast zich bevindt moet vrij en schoon zijn en u moet ervoor zorgen dat de ventilator van het koelapparaat geen materialen absorbeert die nadien worden afgezet op de rooster van de condensator waardoor het systeem minder efficiënt gaat werken.

Verwijder de pallet en let erop niet tegen het apparaat te stoten. Nu kunt u de koelkast nivelleren door de poten hoger of lager te schroeven. Als het toestel waterpas staat, kan men de beschermende film van het roestvrij staal met een voorwerp zonder scherpe punten; gebruik geen mes, omdat u dan krassen zou kunnen maken op het staal.



(afhankelijk van het model)

De koelkast moet, wanneer hij op zijn definitieve plaats wordt gezet, met de achterkant 50 mm en met de zijkant 30 mm verwijderd blijven van de muur



## 1.1 REINIGING

Onze koelkast staat nu correct geplaatst, nu moeten we hem schoonmaken:

De eerste reiniging dient te worden gedaan met water en een neutraal wasmiddel. Als het apparaat eenmaal schoon en droog is, breng dan de accessoires op de juiste en gewenste plaatsen in.

De schoonmaak van de buitenkant van het meubel -we raden aan dit dagelijks te doen- dient te gebeuren met behulp van een vochtige doek en in de richting van de glans van het roestvrij staal. Gebruik nooit schurende of chloorhoudende substanties.

Spoel af met schoon water en zorg er hierbij voor dat er geen directe waterstralen op de kast terechtkomen.

## 1.2 AANSLUITINGEN ALGEMEEN



Voordat u de koelkast aansluit op het elektriciteitsnet, dient u na te gaan of de spanning en de frequentie van het net overeenkomen met de gegevens die worden weergegeven op het gegevensplaatje van het apparaat.

**De elektrische installatie waarop u de koelkast gaat aansluiten moet over een AARDING beschikken, evenals over een geschikte vermogens- en aardlekschakelaar (wij raden u 30 mA aan.)**

Controleer of de doorsnede van de elektrische voeding geschikt is voor het verbruik dat deze moet ondersteunen. Het stopcontact moet van het type Schuko zijn omdat de kabel van uw koelkast van dit type is (ook type F of CEE 7/4" genoemd), met aansluitklemmen van 4,8mm en aarding. Het is voor uw eigen veiligheid verboden om het genoemde stroomtoevoersnoer te verlengen.

Steek geen elementen in de beveiligingsroosters van de ventilators of de zone van de koelinstallatie. De plek waar het apparaat geplaatst wordt, moet perfect waterpas zijn.

In de koelkasten voor de vis dient u de afvoerbuiss van de kast aan te sluiten op het algemene waterafvoernetwerk. De plaatsing dient te gebeuren volgens de geldende normen.

Let er bij ingebruikname op dat er geen warmtebron in de buurt is.

Voor een goede werking van de elementen die het koelsysteem vormen, is het zeer belangrijk dat de luchtaansluitingen, zowel van de ventilator binnenin de kast als de toegang van lucht in de condensator, niet verstopt zijn.

De koelkast niet buiten installeren.

Bijgevoegd vindt u de verbruikstabel van de koelkast, zodat u de schakelaars kunt aanpassen.

Model	Voltage (V)	Intensiteit (A)	Vermogen (W)	Temperatuur (°C)	Afmetingen (mm)
400 Koeling	220-240	1,3	200	+6 / -1	626x742x1870
600 Koeling	220-240	1,3	200	+6 / -1	780x742x1870
400 Vriezer	220-240	0,8	160	-15 / -22	626x742x1870
600 Vriezer	220-240	0,8	160	-15 / -22	780x742x1870
200 Koeling	220-240	0,7	91	+6 / -1	626x600x850
200 Vriezer	220-240	1,1	142	-15 / -22	626x600x850

## 1.3 KENTEKENPLAAT

Uitleg van het plaatje met het inschrijvingsnummer (kentekenplaatje) dat bij uw apparaat wordt geleverd.

### KENTEKENPLAATJE

		19023951	
11		1	
MOD	2	SN	3
5	V	6	Hz
		7	A
Pot. Frigorifica Refrig. Capacity	4	W	Lámpara Lamp
		W	Descarche Defrost
Caléfactor Heater		Clase Climat. Climate Class	10
		Temp.	+2 +8
Peso Bruto Gross Weight		Agente Expandente Blowing Agent	CO2
		Condensación Condensation	VENT
Equipo Equipment	HERM	Refrigerant	8
		Carga Refrig. Refrig. Weight	9
			g

NUMMER	BESCHRIJVING
1	FABRIKANT
2	MODEL
3	SERIENR.
4	KOELVERMOGEN IN WATT
5	WERKSPANNING
6	FREQUENTIE
7	STROOMSTERKTE
8	SOORT KOELGAS
9	GRAM KOELGAS
10	KLIMAATKLASSE (T=4)
11	REGELGEVING

Opmerking: Dit plaatje dient als voorbeeld.

## ALGEMENE AFMETINGEN VAN DE BUITENKANT VAN ALLE KOELKASTEN EN BEGRENZING NOODAFVOER IN mm.

MODEL	AFMETINGEN		
	LENGTE	DIEPTE	HOOGTE
400	626	742	1860
600	780	742	1860
200	626	600	850

### 1.4 INGEBRUIKNAME

- Zodra de binnenkant van de koelkast schoon is, dient u het toestel aan te sluiten op het elektriciteitsnet en de schakelaar op **On** of **I** zetten.
- De temperatuur van de thermostaat duidt de temperatuur aan van de lucht in de binnenkant van de koelkast.
- Drie minuten nadat u de schakelaar heeft omgezet, moet de led-compressor die ingeschakeld is ononderbroken oplichten.
- De temperatuur die aan het begin op het temperatuurscherm verschijnt, is de omgevingstemperatuur. Als de machine in werking is gaat deze, indien de deuren gesloten zijn, omlaag naar de ingestelde waarde.
- Laat de koelkast functioneren tot de werktemperatuur is bereikt, alvorens over te gaan tot het laden van de waren.

*Bedieningspaneel met schakelaar en thermostaat*



## 2 GEBRUIK

### 2.0 BEPERKINGEN OP HET GEBRUIK EN HET ONDERHOUD

Deze machine mag niet buiten een gebouw worden geplaatst en moet beschermd worden tegen regen en direct zonlicht.

De fabrikant is niet aansprakelijk voor handelingen die niet vermeld worden in deze handleiding en alle aanbevelingen en waarschuwingen dienen te worden nageleefd.



**WAARSCHUWING:** Het koelcircuit van de koelmachine bevat propaan (R290) of isobutaan (R600a), een milieuvriendelijk brandbaar natuurlijk gas dat brandbaar is. Zorg er tijdens het transport en de installatie van het apparaat voor dat geen enkel onderdeel van het koelcircuit beschadigd wordt.  
**Procedure als het koelcircuit beschadigd raakt:**

- Ten koste van alles bronnen van vuur of ontsteking vermijden.
- Een goede ventilatie garanderen van de ruimte waarin zich het apparaat bevindt.

De fabrikant is niet aansprakelijk voor handelingen die niet vermeld worden in deze handleiding en alle aanbevelingen en waarschuwingen dienen te worden nageleefd.



**WAARSCHUWING:** Houd de ventilatieopeningen rondom het apparaat of in de omkaderingsstructuur vrij.



**WAARSCHUWING:** Maak geen gebruik van mechanische hulpmiddelen of andere middelen om het ontdooiproces te versnellen, anders dan die worden aanbevolen door de fabrikant.



**WAARSCHUWING:** Het koelcircuit niet beschadigen.



**WAARSCHUWING:** Maak geen gebruik van elektrische apparaten binnenin de compartimenten die bedoeld zijn voor het bewaren van voedingswaren, tenzij het gaat om het type apparaat dat aanbevolen wordt door de fabrikant.

De koelkast die u heeft gekocht werd ontworpen voor het bewaren van voedingswaren. Wij raden aan er geen warme levensmiddelen of schalen, evenals chemische of bijtende producten of medicijnen, in te plaatsen en onjuist gebruik van het apparaat te voorkomen. Afhankelijk van de koelkast die u heeft gekocht, kunnen we verschillende klassen bepalen, als functie van de te bereiken temperatuur:

<b>KOELING (+ 0 tot +10° C.)</b>	Zijn geschikt voor het bewaren van verse producten of kant-en-klarmaaltijden gedurende korte tijdsperioden, evenals voor het koelen van dranken.
<b>BEHOUD VAN BEVROREN PRODUCTEN (-25 ONDERHOUD tot -15° C.)</b>	Bewaren diepgevroren producten gedurende lange tijdsperioden (zes maanden).

## 2.1 AANBEVELINGEN

- 1) Om een beter rendement te bereiken dient u geen warme voedingswaren in de koelkast te plaatsen en ook geen dranken waarvan de verpakking niet afgesloten is.
- 2) Bescherm de voedingswaren en hun aroma's door middel van een systeem met hermetische sluiting of een plastic verpakking voor voeding die u op zo'n manier plaatst dat een goede luchtcirculatie mogelijk is.
- 3) Vermijd zoveel mogelijk het veelvuldig openen van deuren en laat deze vooral niet openstaan.
- 4) De koelkast niet voller laden dan het laadniveau.



- 5) Tijdelijke onderbreking van de elektrische stroom.  
Als de onderbreking niet langer duurt dan 20 minuten is het niet nodig om voorzorgsmaatregelen te nemen, in dat geval dient u er alleen voor te zorgen dat u de deuren voor zover mogelijk gesloten laat, om op die manier te vermijden dat de temperatuur gaat zakken.  
Als de onderbreking langer duurt dan 20 minuten moet u nagaan of de voedingswaren hun kritieke punt hebben bereikt en dient u te controleren of ze aangetast zijn en te vermijden om de deuren te openen.  
De minimumtemperaturen nodig om te voorkomen dat de voedingswaren beginnen te verslechteren, zijn:

Soort apparaat	Minimumtemperatuur in het product
Koeling	+ 10° C
Behoud van bevroren producten	- 15°C

## 2.2 VOORZORGSMATREGELEN

- 1) De stabiliteit blijft gegarandeerd, zelfs als de deuren open staan, maar het is ten strengste verboden op hen te leunen.
- 2) In het geval van een storing, is het niet toegestaan in de buurt te komen van de koelkast op blote voeten, met een vochtige vloer of met vochtige handen.

## 2.3 LIMIETEN

De werkinglimieten die werden bepaald voor de koelkast van klimaatklasse 4 zijn:

Omgeving	Limieten
Omgevingstemperatuur	+ 32° C
Condensatietemperatuur	+ 54° C
Relatieve luchtvochtigheid	60%

## 3 ONDERHOUD

---

Met deze aanwijzingen willen we u en de technische dienst hulp bieden, zodat tijdens de levensduur van de koelkast deze u steeds de beste prestatie levert.

We zullen het hebben over de schoonmaak alsook een snelle controle van de machine die u kunt uitvoeren voordat u contact opneemt met de technische dienst. Wij hopen dat dit nuttig is voor u.

### 3.0 DOOR DE GEBRUIKER UIT TE VOEREN REINIGING

De koelmachine moet na het uitpakken en vóór het aansluiten schoongemaakt worden. De volgende aanwijzingen worden voor dit doel aangegeven:

- Sluit de koelmachine af, alvorens het reinigen te beginnen.
- Reinig de binnenkant en de buitenkant met water en een neutraal, niet schurend schoonmaakmiddel, met behulp van een spons of doek, aangezien u op deze manier de vorming van stank voorkomt. Droog de koelmachine goed na het schoonmaken.
- Gebruik in geen geval stoomreinigingsmachines, oplosmiddelen of schuurmiddelen, aangezien deze uw apparaat kunnen beschadigen.
- Laat het water, gebruikt voor het schoonmaken, niet door de afvoer naar de verdampingslade van de koelmachine lopen.
- Frequentie: Wekelijks (aanbevolen)

### 3.1 HANDMATIG ONTDOOIEN EN REINIGEN VAN DE BAK

Om te zorgen voor een maximaal rendement van het apparaat te allen tijde, wordt aanbevolen een handmatige ontdooiing uit te voeren wanneer de dichte van de ijslaag boven de 5 mm komt. Volg de volgende passen:

- Haal de producten uit het apparaat en bewaar ze bij -18° c)
- Zet het apparaat uit met de hoofdschakelaar en haal uit het stopcontact.
- Open de deur en wacht tot de binnentemperatuur gelijk is aan die van de omgeving.
- Wanneer het ijs ontdooid is, het water van de bodem verwijderen, de bak wassen en afspoelen met een doek (met neutrale schoonmaakmiddelen).

Geen enkel mechanisch hulpmiddel of andere middelen gebruiken, anders dan die aanbevolen door de fabrikant, om het proces te versnellen.

Wanneer het proces is voltooid, alles terugzetten zoals het stond, het apparaat in werking stellen en ongeveer 2 uur wachten, voordat u de producten er weer in legt.



### 3.2 CONTROLE VAN HET APPARAAT

In het geval u de hulp van de technicus moet aanvragen, kunt u een controle van de koelkast uitvoeren voordat u hem belt. In enkele gevallen hebben de mogelijke storingen een eenvoudige oorzaak die de gebruiker zelf kan oplossen.

Wij kunnen er enkele als voorbeeld noemen:

#### a) De koelkast werkt niet

- Controleer of de elektrische stroom de koelkast bereikt door te kijken of de algemene schakelaar omgezet is.

#### b) In het geval van onvoldoende temperatuur

- Controleer of er zich geen warmtebron in de buurt bevindt.
- Controleer of het punt van afslaan van de thermostaat op een waarde staat in de buurt van 0°C/-18°C; om dit te controleren, één keer op de knop "set" drukken van uw thermostaat en loslaten.



- Zorg ervoor dat de omgevingstemperatuur niet boven de +43°C komt. Dit is immers de maximumtemperatuur voor de werking van het apparaat.
- Controleer of de goederen perfect zijn geplaatst zonder dat de luchtuitgangen van de ventilator in de binnenkant worden afgedekt en dat de tijd die verstreken is vanaf dat ze wordt geplaatst voldoende is om de producten te laten afkoelen.
- Controleer of de deuren goed sluiten.

#### c) In het geval van vreemde of excessieve geluiden

- Controleer of het apparaat waterpas staat en of de deuren goed sluiten.
- Controleer of er geen object schuurt tegen een bewegend element van de koelinstallatie.



### 3.3 SPECIAAL ONDERHOUD

- Controleer of de temperatuur in de ruimte niet de voor uw koelkast aangewezen temperatuur overschrijdt.
- Indien de ventilatie niet voldoende is, is de garantie ongeldig.
- Controleer of de deuren perfect sluiten.
- Verwijder de bescherming van de bewegende elementen niet zonder eerst de netvoeding te hebben losgekoppeld.
- Neem de nodige voorzorgsmaatregelen alvorens in de zone van de condensator te gaan, wegens de aanwezigheid van hoge temperaturen in enkele elementen en het daaraan verbonden verbrandingsrisico.
- Indien de flexibele kabel of het voedings snoer beschadigd is, moet deze door de fabrikant, opvolgdienst of bevoegd technisch personeel worden vervangen om gevaar te voorkomen.
- In het geval van vervanging moet de aardklem opnieuw worden geplaatst.
- Als u een kabel dient te vervangen mag u de dwarsdoorsnede niet verkleinen.
- De elektrische aansluitingen worden gerealiseerd middels AMP-aansluitingen van 6,35mm, beschermd met hoezen.
- Het deksel aan de binnenkant van de elektrische installatie van het bedieningspaneel is zeer belangrijk. Als u het moet demonteren, dient u het, wanneer u het opnieuw gaat monteren, op dezelfde manier te plaatsen als het stond.

### 3.4 VERWIJDERING VAN OUDE APPARATEN

Zorg ervoor dat deze apparaten op milieuvriendelijke wijze worden verwijderd. Maak de oude huishoudelijke apparaten onbruikbaar, alvorens ze te verwijderen. Haal de stekker uit het stopcontact en sluit het stopcontact af van de elektriciteitsnetkabel.

Zorg ervoor dat het product op gepaste, niet vervuilende wijze wordt weggegooid. Zorg ervoor dat schade aan de gezondheid, vanwege een ongepaste verwijdering, wordt voorkomen. De bijgevoegde documenten geven aan dat dit apparaat niet verwerkt kan worden als huishoudelijk afval. In plaats hiervan, moet er een verzamelpunt aanwezig zijn voor de recycling van elektrische en elektronische apparaten.

De verwijdering moet uitgevoerd worden in overeenkomst met de respectievelijke geldende lokale voorschriften.

Neem voor meer informatie contact op met uw lokale overheid of een verwijderingsbedrijf.