

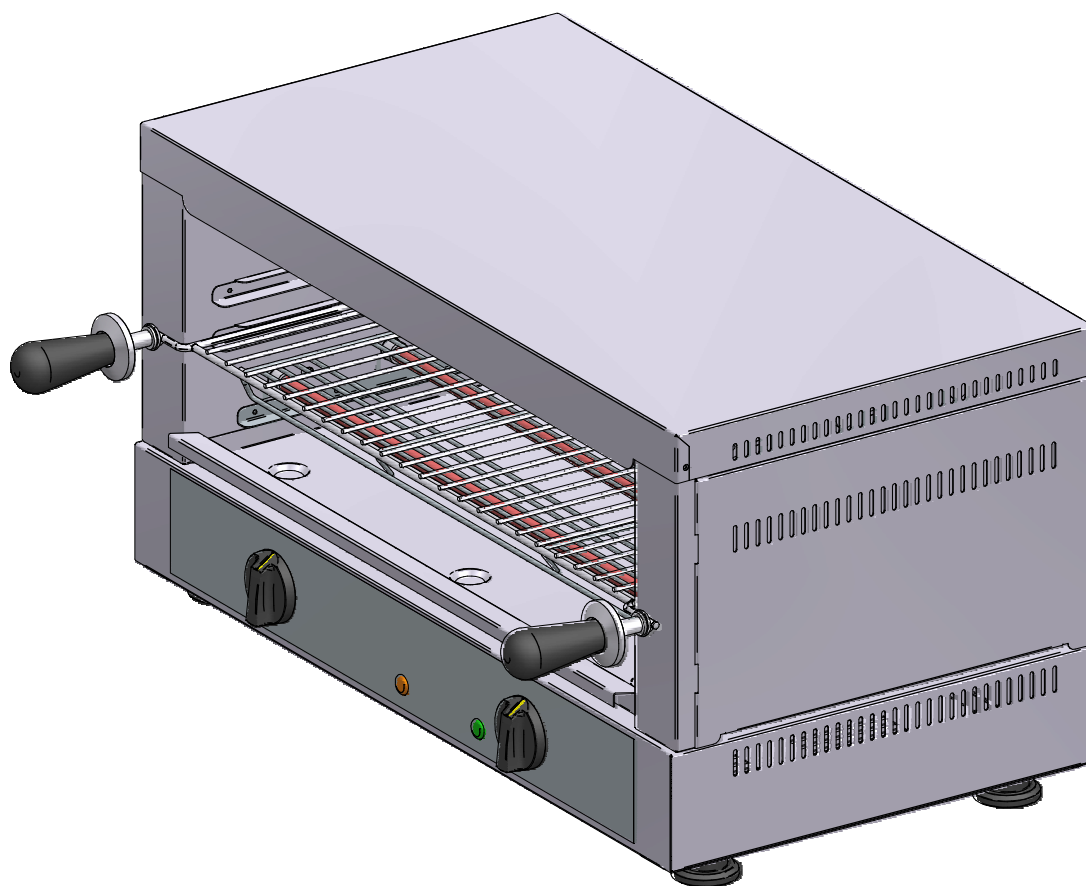
02/2016

Mod: MS12/R-N

Production code: TS 1270



Diamond
catering equipment



TS 1270

Vue 3D

DT40

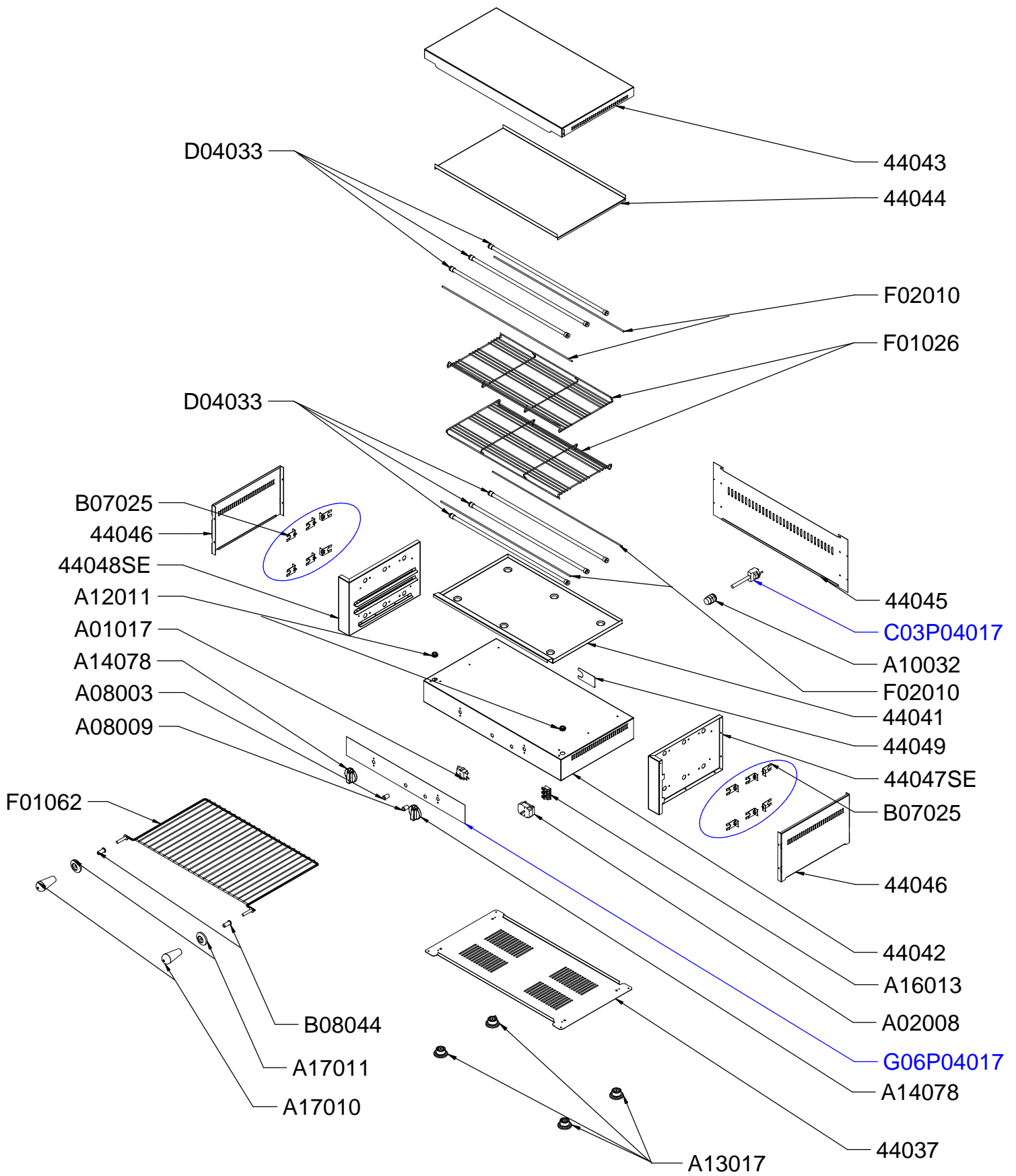
Date :
24/11/2014

Dessiné par :
C.Gu

Approuvé par :
R.Schoenberger

Date :
24/11/2014

Indice
A



TS 1270

Vue éclatée

DT40

Date :
24/11/2014

Dessiné par :
C.Gu

Approuvé par :
S.Grenon

Date :
24/11/2014

Indice
A

CODE	QTE	PIECE	SPARE PART
44037	1	FOND SOCLE TS 3270/TG 535	BOTTOM ENCLOSURE TS 3270/TG 535
44041	1	PLAT TS 3270/TG 535	TRAY TS 3270/TG 535
44042	1	SOCLE	BASE
44043	1	TOIT TS 3270/TG 535	ROOF TS 3270/TG 535
44044	1	TOIT INTERIEUR TS 3270/TG 535	INSIDE ROOF TS 3270/TG 535
44045	1	ARRIERE TS 1270	BACK TS 1270
44046	2	FLASQUE GAUCHE/DROITE TS 1270	SIDE LEFT/RIGHT TS 1270
44047SE	1	MONTANT DROIT TS 1270	RIGHT UPRIGHT TS 1270
44048SE	1	MONTANT GAUCHE TS 1270	LEFT UPRIGHT TS 1270
44049	1	CACHE TROU SOCLE TOASTER	BASE HOLE COVER TOASTER
A01017	1	COMMUTATEUR 3 POS. BAR 1000/2000 + RST 1270/2270	COMMUTATOR 3 POS. BAR 1000/2000 + RST 1270/2270
A02008	1	MINUTERIE 15 MN RST, BAR	TIMER 15 MN TOASTERS
A08003	1	VOYANT ORANGE DIAM 12	ORANGE PILOT LIGHT DIAM 12
A08009	1	VOYANT VERT DIAM 12	GREEN PILOT LIGHT DIAM 12
A10032	1	PRESSE ETOUPE	CORD CLOSER
A12011	2	PASSE FIL CREPIERE DA 110	CABLE SHOE CREPE MACHINE DA 110
A13017	4	PIED	FOOT
A14078	2	BOUTON 12 H ELECT	KNOB 12 H FOR ELECTRIC
A16013	1	BORNIER 3 PLOTS	3 HOLES DOMINO
A17010	2	POIGNEE SUPPORT GRILLE TG 535	GRID HOLDER HANDLE TG 535
A17011	2	FLANC POIGNEE DIAM 45	FLANK HANDLE DIAM 45
B07025	12	RESSORT BRIDE TUBE QUARTZ	TUBE HOLDER SPRING
B08044	2	ENTRETOISE GRILLE TG 535	SPACER TG 535
C03P04017	1	CORDON	CORD
D04033	6	RESISTANCE + TUBE QUARTZ TOASTER TG 535/TS 3270	QUARTZ TUBE ASSEMBLY TOASTER TG 535/TS 3270
F01026	2	GRILLE PROTEGE TUBES RST 1270/2270	TUBES PROTECTING GRID RST 1270/2270
F01062	1	GRILLE TOASTER TG 535	TOASTER GRID TG 535
F02010	4	TIGE GRILLE PROTEGE TUBES	TUBES PROTECTING GRID STEM
G06P04017	1	CADRAN	FRONT PANEL

TS 1270

Nomenclature

DT40

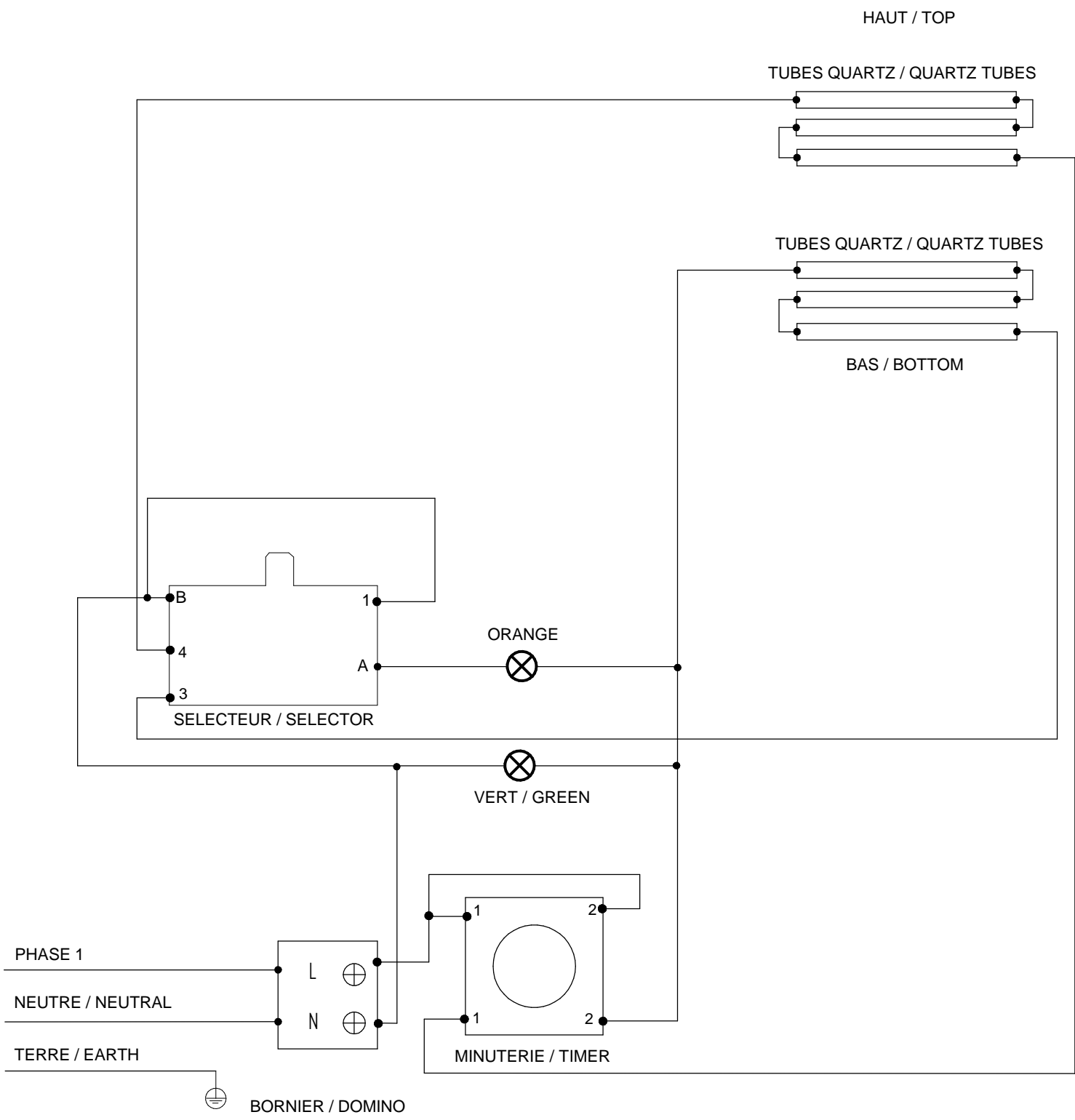
Date :
24/11/2014

Dessiné par :
C.Gu

Approuvé par :
J.Godéré

Date :
24/11/2014

Indice
A



Câblage : **C02378**

TS 1270

Schéma électrique

DT40

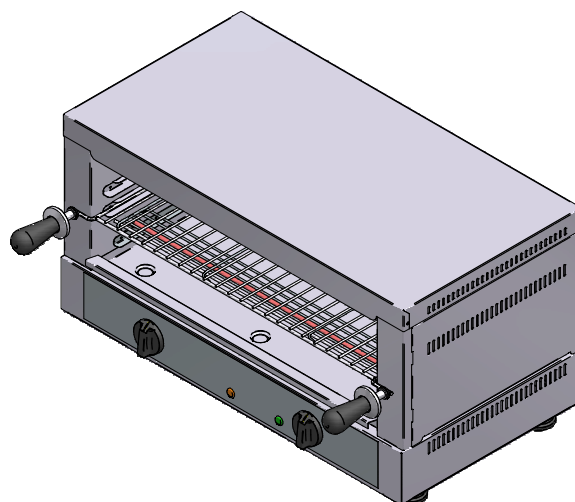
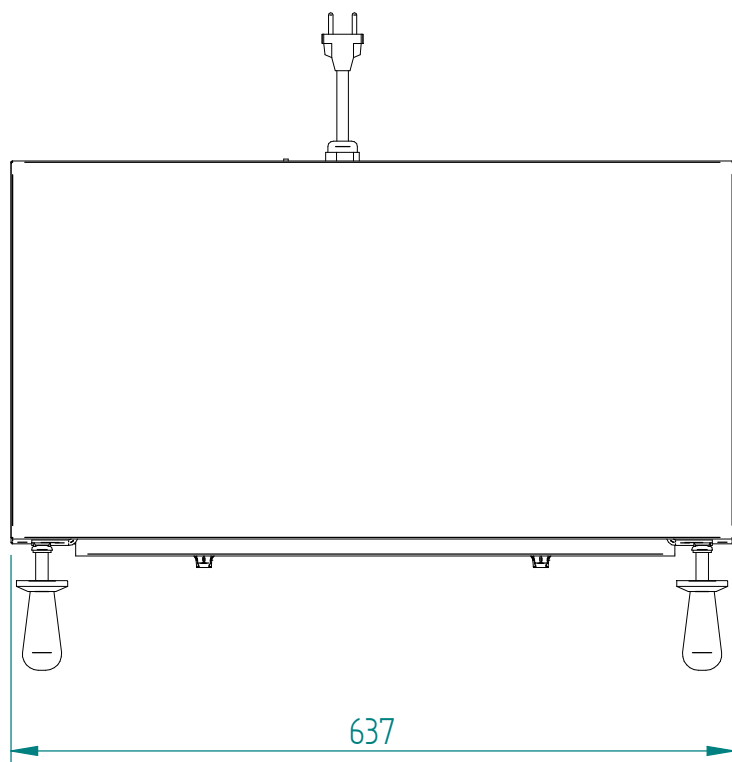
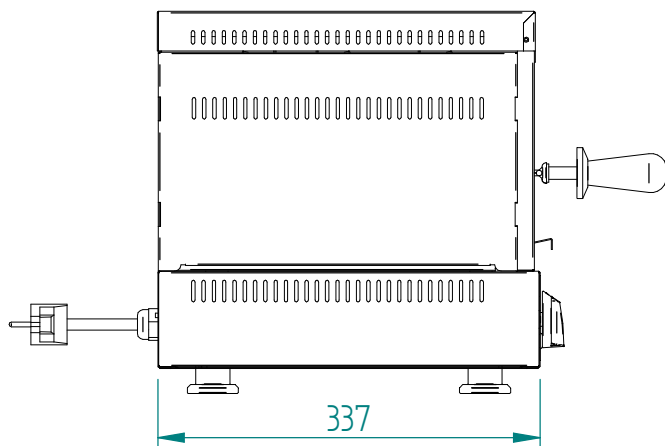
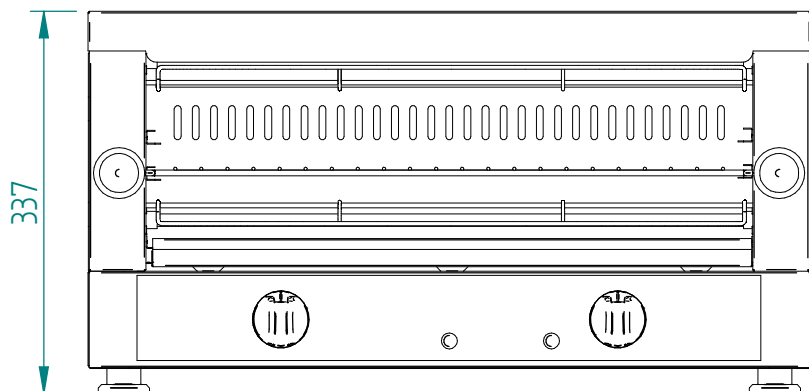
Date :
24/11/2014

Dessiné par :
C.Gu

Approuvé par :
S.Grenon

Date :
24/11/2014

Indice
A



TS 1270

Mise en plan

DT40

Date :
24/11/2014

Dessiné par :
C.Gu

Approuvé par :

Date :

Indice
A

Produit concerné :		
Code	Cadran / Front panel	Cordon
P04017A01	G06702	C03013
P04017A02	G06702	C03011
P04017A03	G06702	C03013
P04017A04	G06702	C03013
P04017A05	G06702	C01015 + A16017
P04017A06	G06702	C03008
P04017A07	G06702	C03011
P04017C01	G06716	C03013
P04017D01	G06771	C03013
P04017F01	G06728	C03013
P04017G01	G06739	C03013
P04017M01	G06702	C03013
P04017O01	G06737	C03013
P04017S01	G06737	C01008

TS 1270

Cadran

DT40

Date :
24/11/2014

Dessiné par :
C.Gu

Approuvé par :
J.Godéré

Date :
24/11/2014

Indice
A